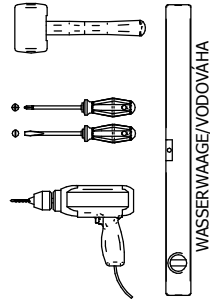
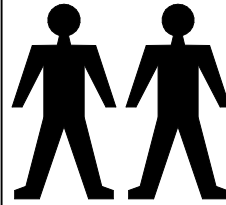
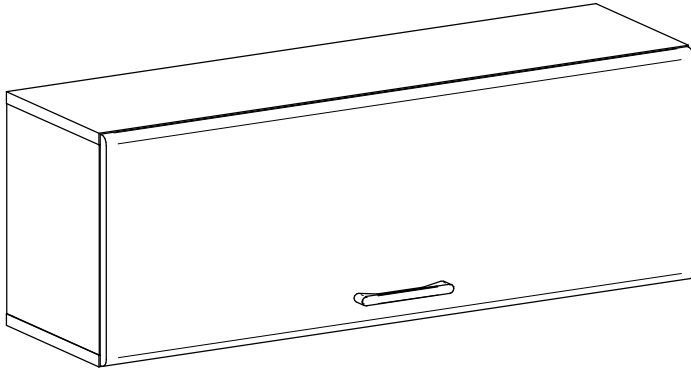
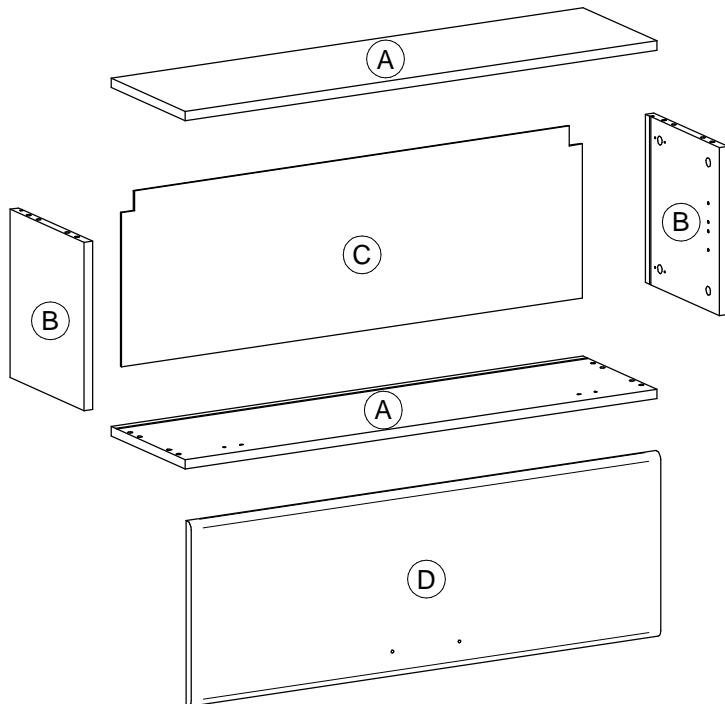


Montageanleitung Montážny návod CASSA

Type/Typ **23**
MN 186/04

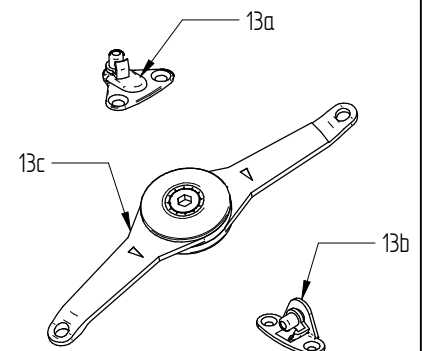
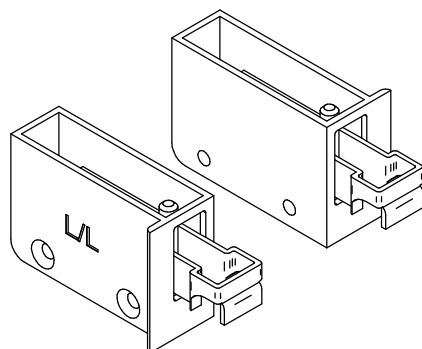


1		ø8x35 x8
2		ø15 x8
3		ø8 x8
4		x8
5		ø3,5x20 x8
6		ø4x35 x2
7		ø3,5x15 x8
8		x2
9		ø4x30 x4
10		x1
11		ø6,3x11 x4
12		x2
13		x2

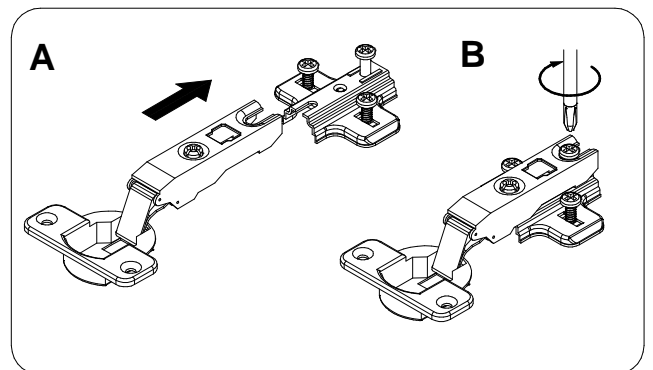
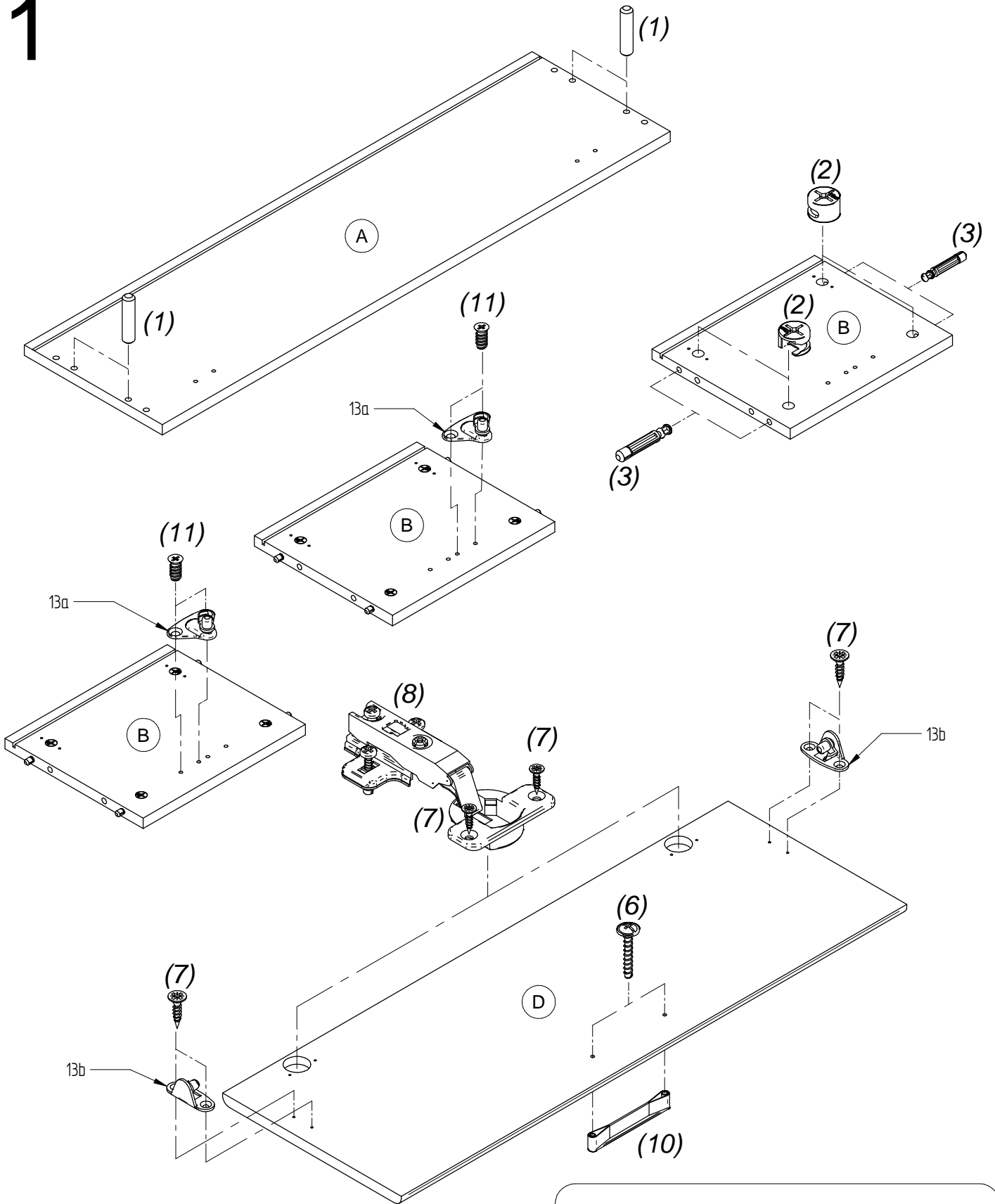


14

x1

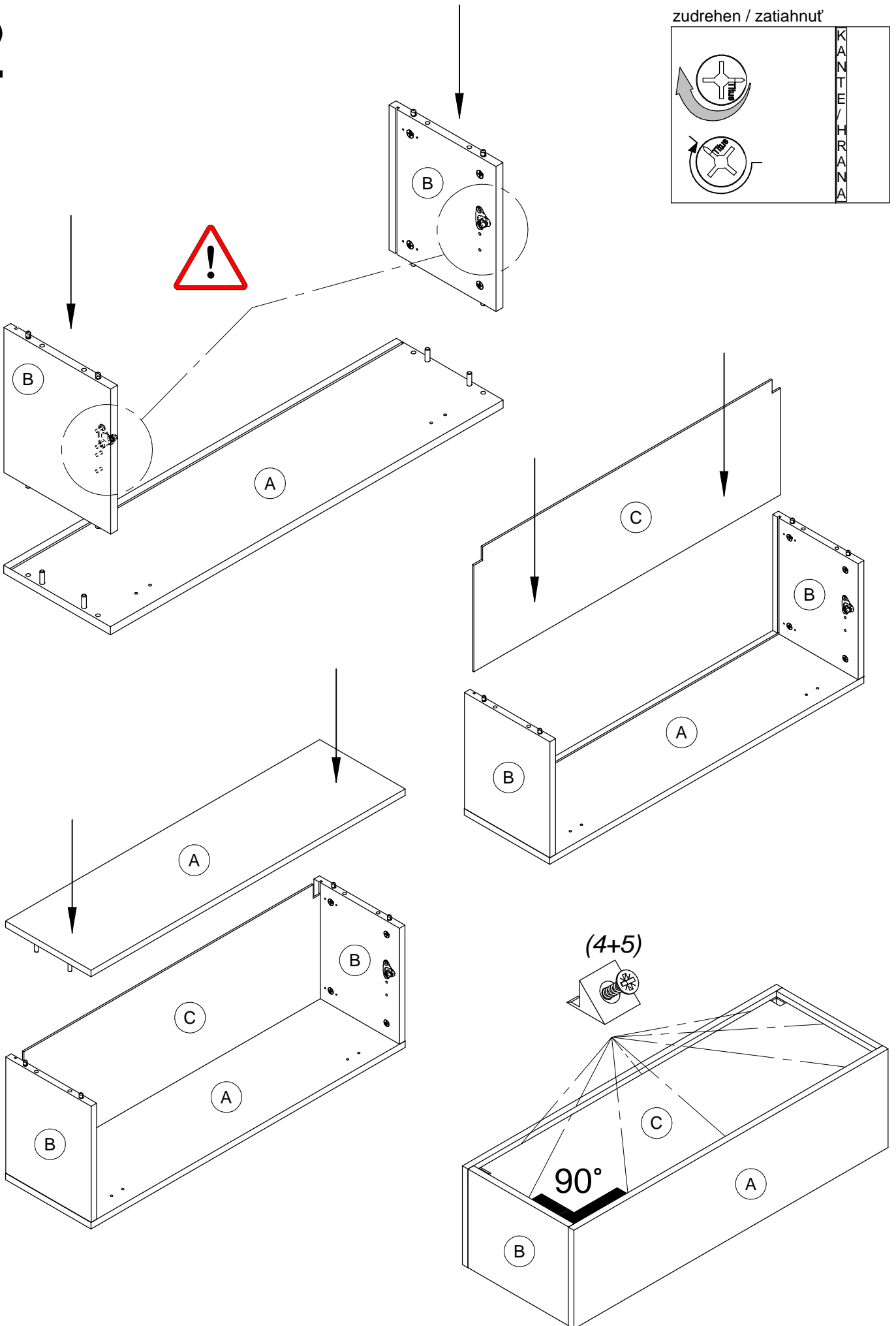
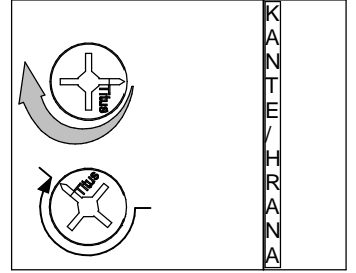


1



2

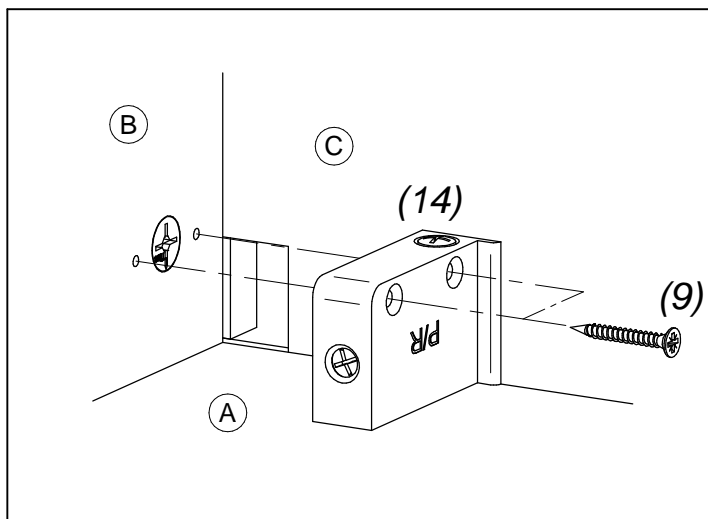
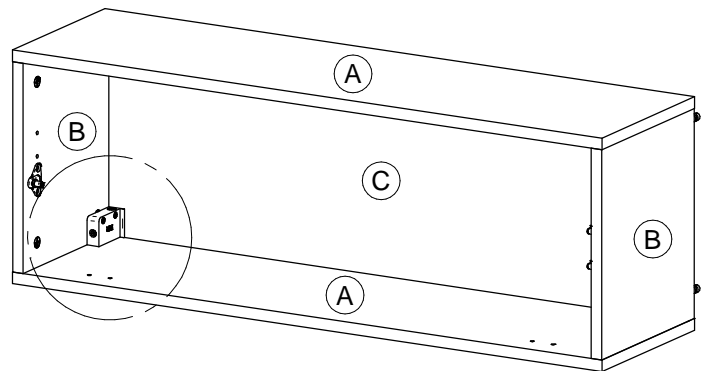
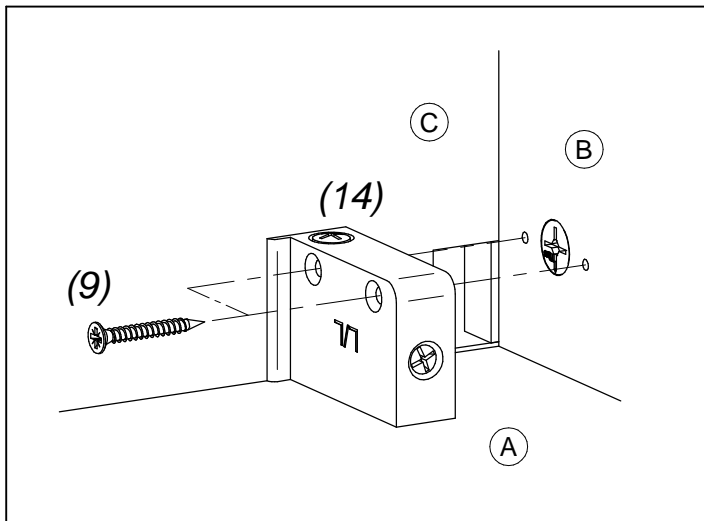
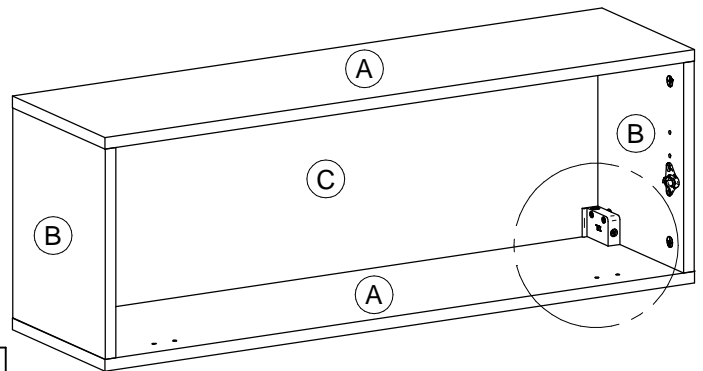
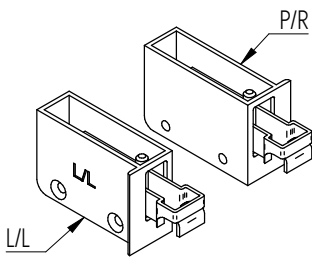
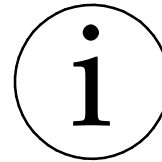
zudrehen / zatiahnut'



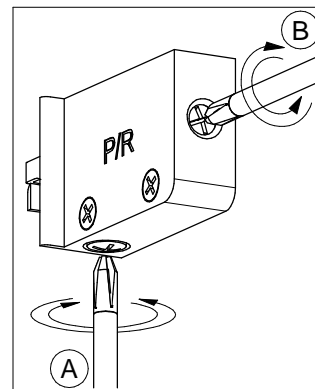
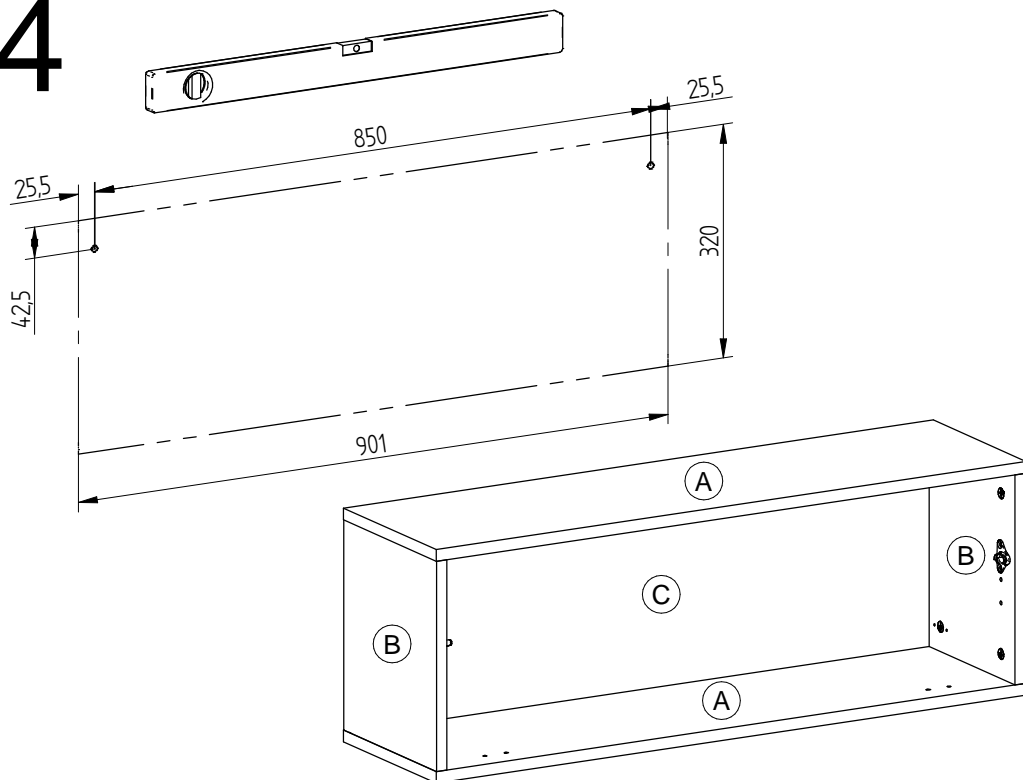
3

Bei der Montage des Hängebeschlages drehen Sie den Schrank um 180 Grad um - auf Oberboden.

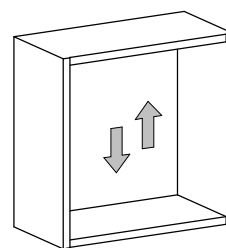
Pri montáži závesného kovania otočte skrinku o 180 stupňov - na horné dno.



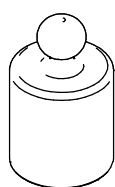
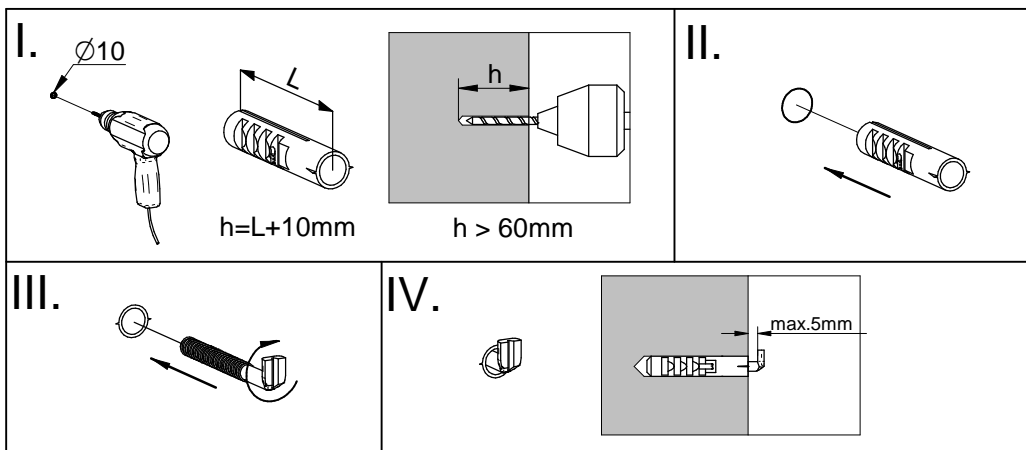
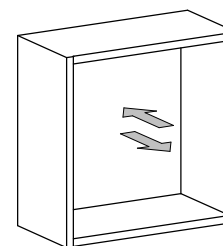
4



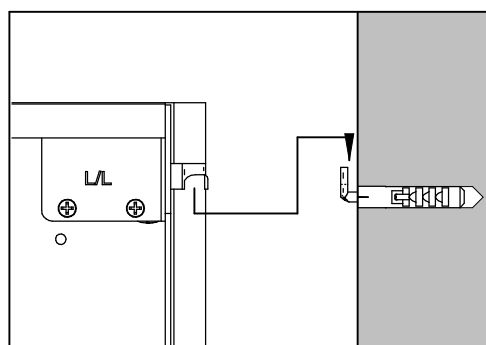
(A)
HÖHENEINSTELLUNG
výškové nastavenie skrinky



(B)
TIEFENEINSTELLUNG
hĺbkové nastavenie skrinky



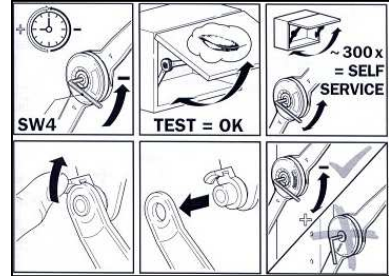
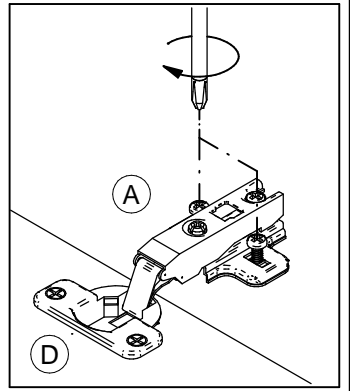
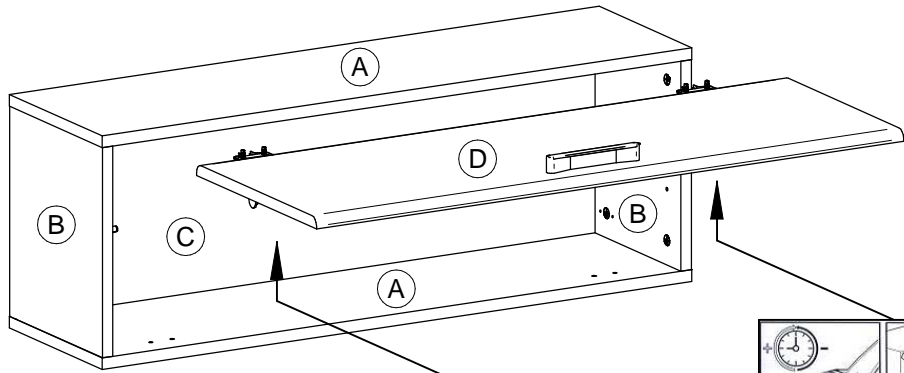
max. 10 kg



*Befestigungsdübel und Schraube sind kein Bestandteil der Verpackung. Es ist nötig, einen geeigneten Dübel und Schrauben zu wählen, je nach der Tragfähigkeit und Zusammensetzung der Mauer, an die Schränke gehängt werden.
Falls Sie sich nicht sicher sind, welcher Typ von Dübel und Schrauben Sie brauchen, nehmen Sie Kontakt mit dem nächsten Fachhandel auf.

*Upevňovacia hmoždinka a skrutka nie sú súčasťou balenia. Je nutné, zvoliť vhodnú hmoždinku a skrutku vzhľadom na nosnosť a typ steny, na ktorú nábytok vešiate.
Ak nie ste si istý, aký druh hmoždinky a skrutky potrebujete, kontaktujte najbližšie železiarstvo.

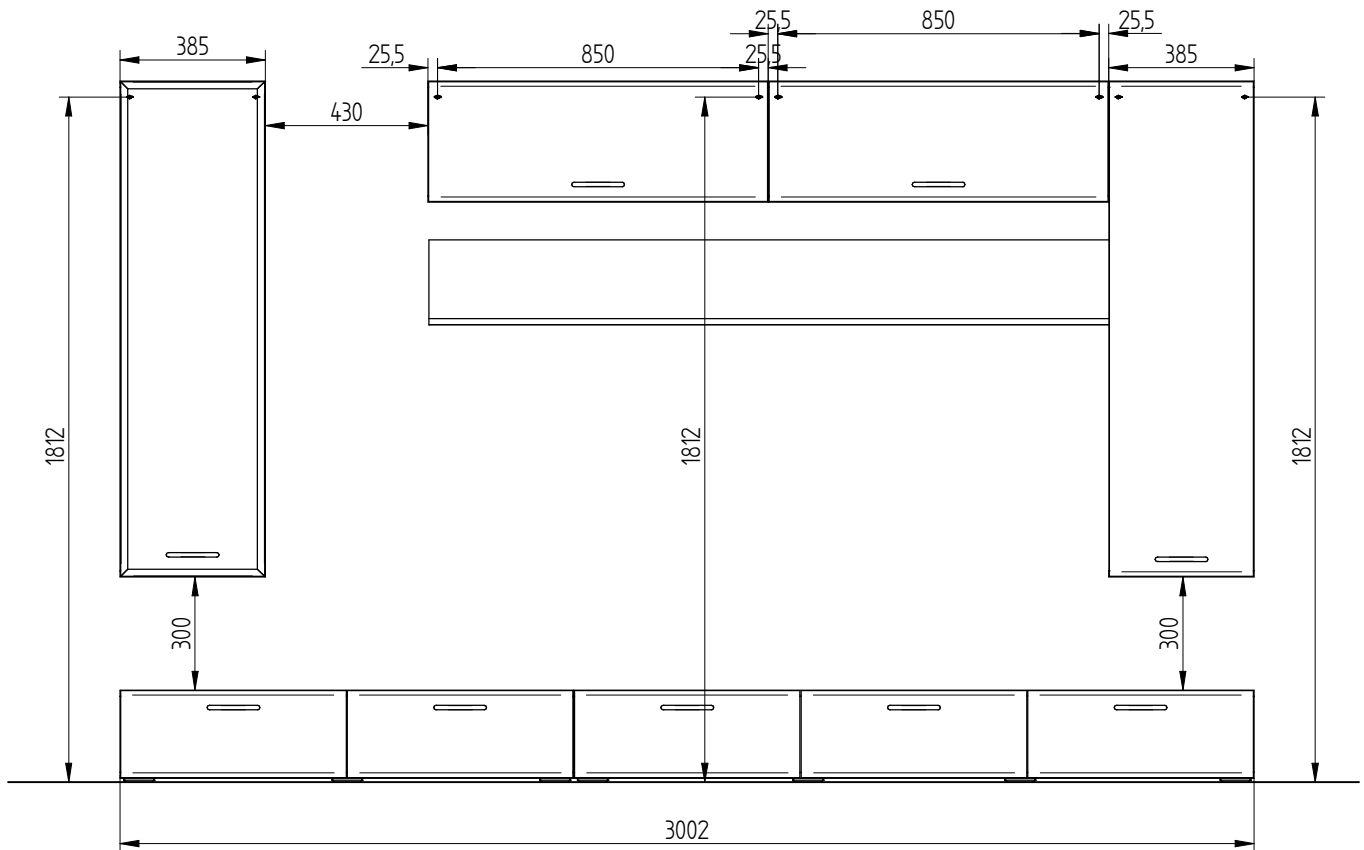
5



(13c)

7

Kombi 01



Einstellung von Türen / Nastavenie dverí

<p>Schritt krok 1-3</p> <p>Schritt krok 1-3</p>	<p>Schritt krok 1-3</p> <p>Schritt krok 2</p>	<p>Schritt krok 1</p> <p>Schritt krok 1</p>
<ol style="list-style-type: none"> 1. Die Schraube B lösen 2. Tür in der Höhe einstellen 3. Die Schraube B zuziehen <p>1. skrutku B povoliť 2. dvere výškovo nastaviť 3. skrutku B dotiahnuť</p>	<ol style="list-style-type: none"> 1. Die Schraube A lösen 2. Tür in der Tiefe einstellen 3. Die Schraube A zuziehen <p>1. skrutku A povoliť 2. dvere hlbkovo nastaviť 3. skrutku A dotiahnuť</p>	<ol style="list-style-type: none"> 1. Tür seitlings mit Schraube C einstellen <p>1. dvere stranovo skrutkou C nastaviť</p>
<p>+ 2 mm - 2 mm</p>	<p>+ 3 mm - 1 mm</p>	<p>+ 5 mm - 1,5 mm</p>