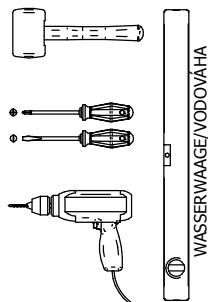
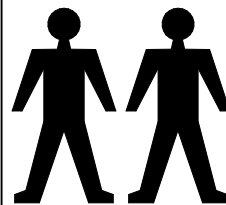
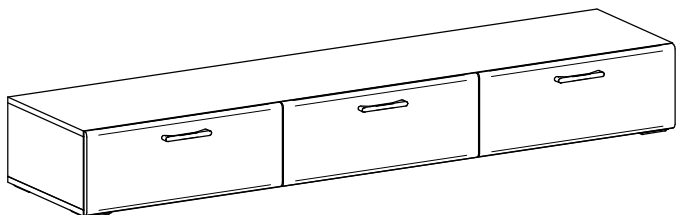


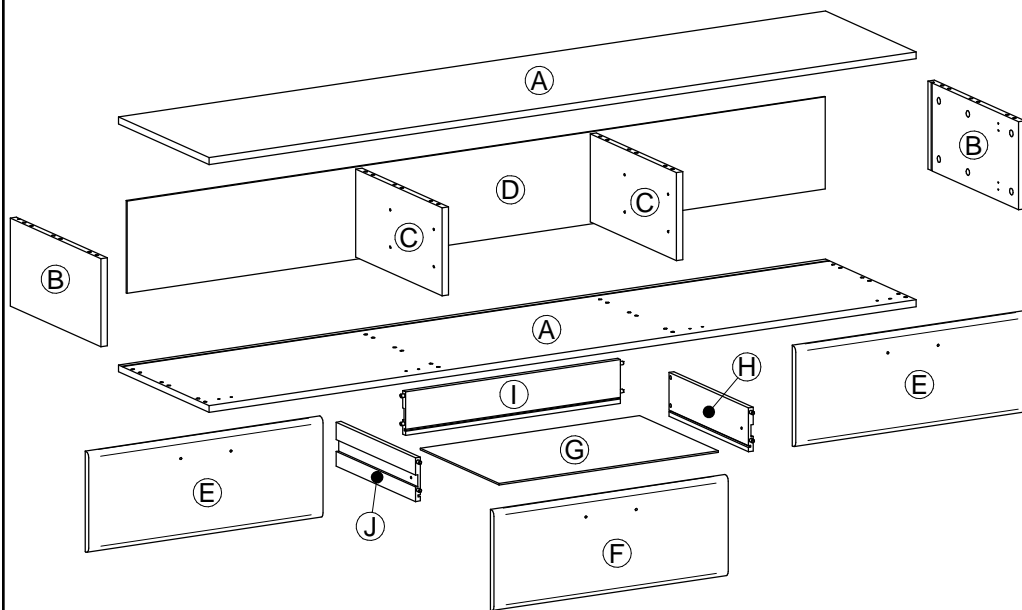
Montageanleitung Montážny návod CASSA

Type/Typ **31**
MN 186/01



| | | |
|---|--|----------------|
| 1 | | ø8x35 x18 |
| 2 | | ø15 x18 |
| 3 | | ø8 x18 |
| 4 | | x18 |
| 5 | | ø3,5x20 x34 |
| 6 | | ø4x35 x6 |
| 7 | | ø3,5x15 x24 |

SERVISKARTE / SERVISNÁ KARTA

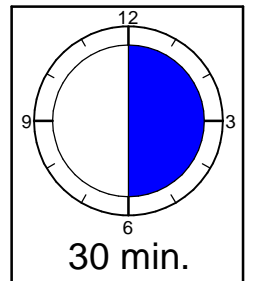
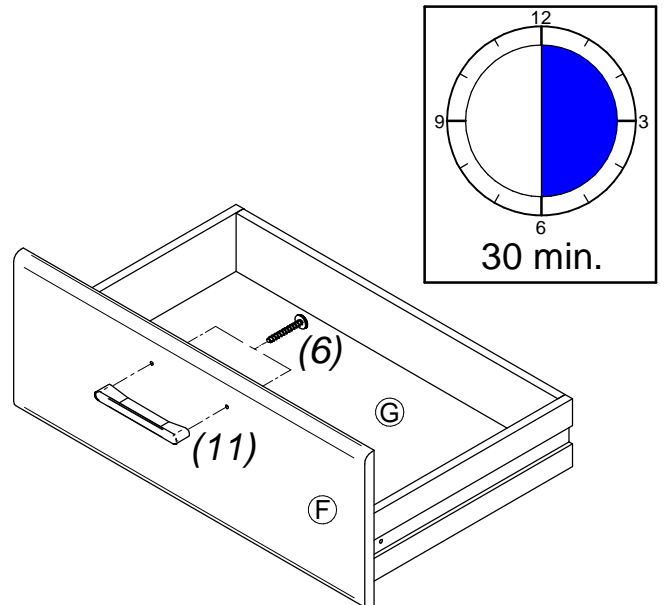
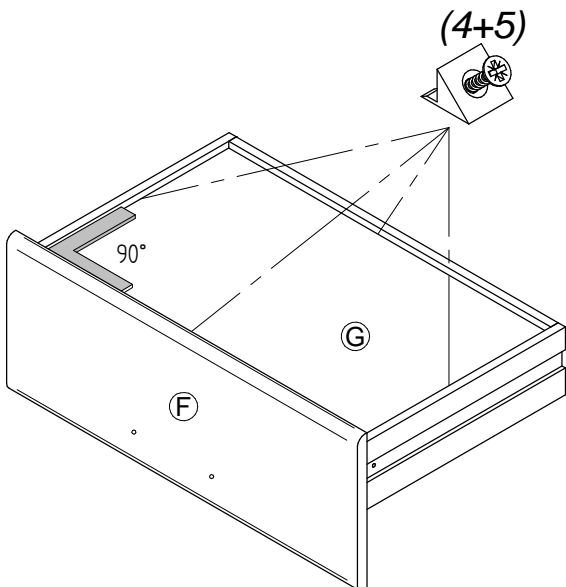
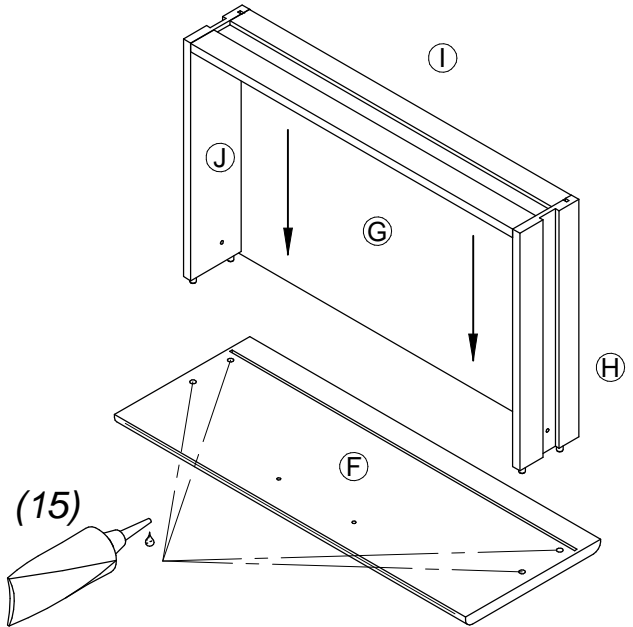
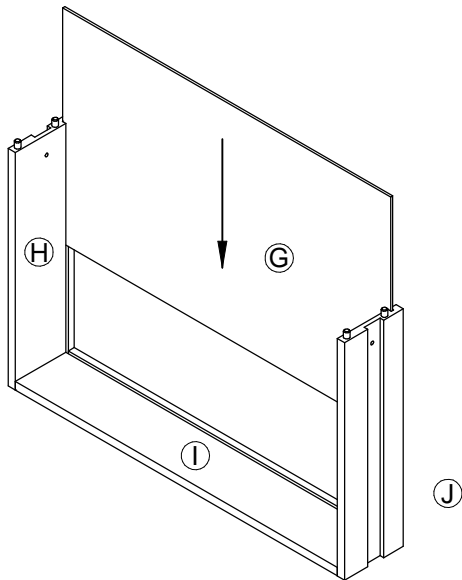
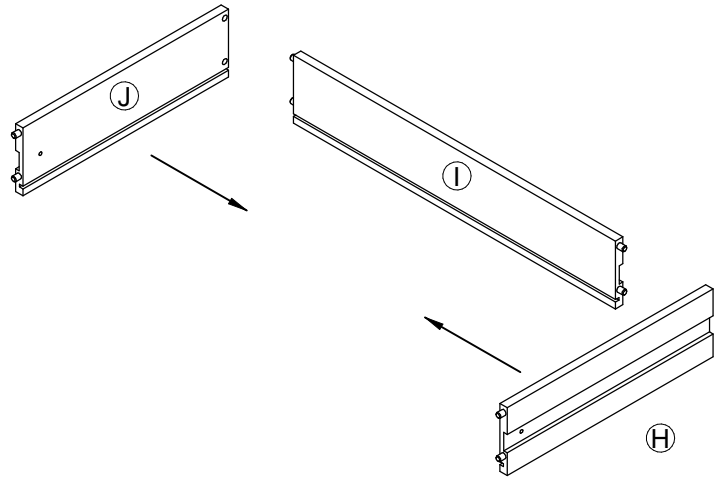
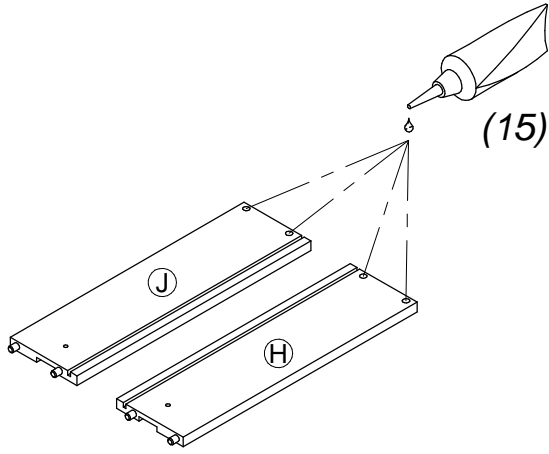


| | | |
|----|--|----|
| 8 | | x4 |
| 9 | | x2 |
| 10 | | x6 |
| 11 | | x3 |

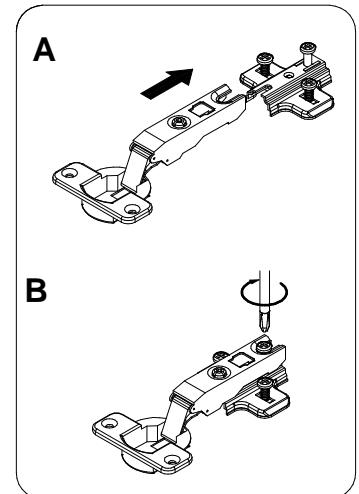
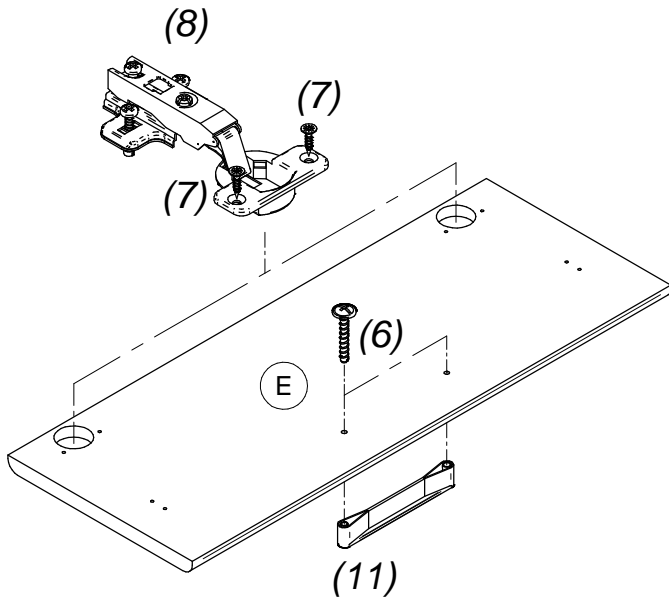
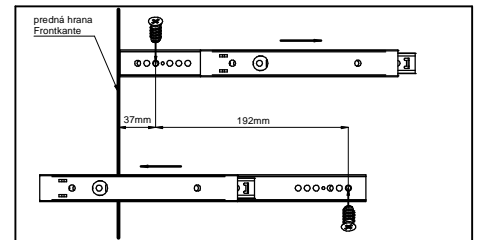
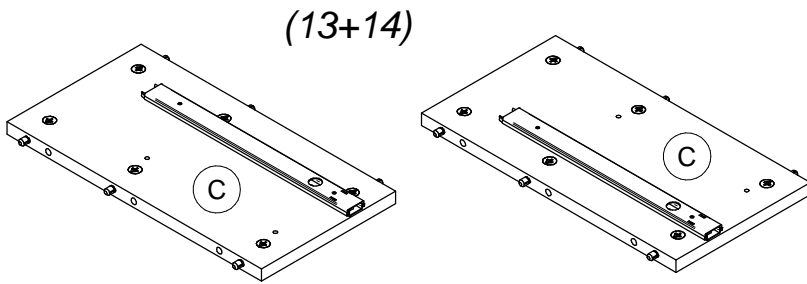
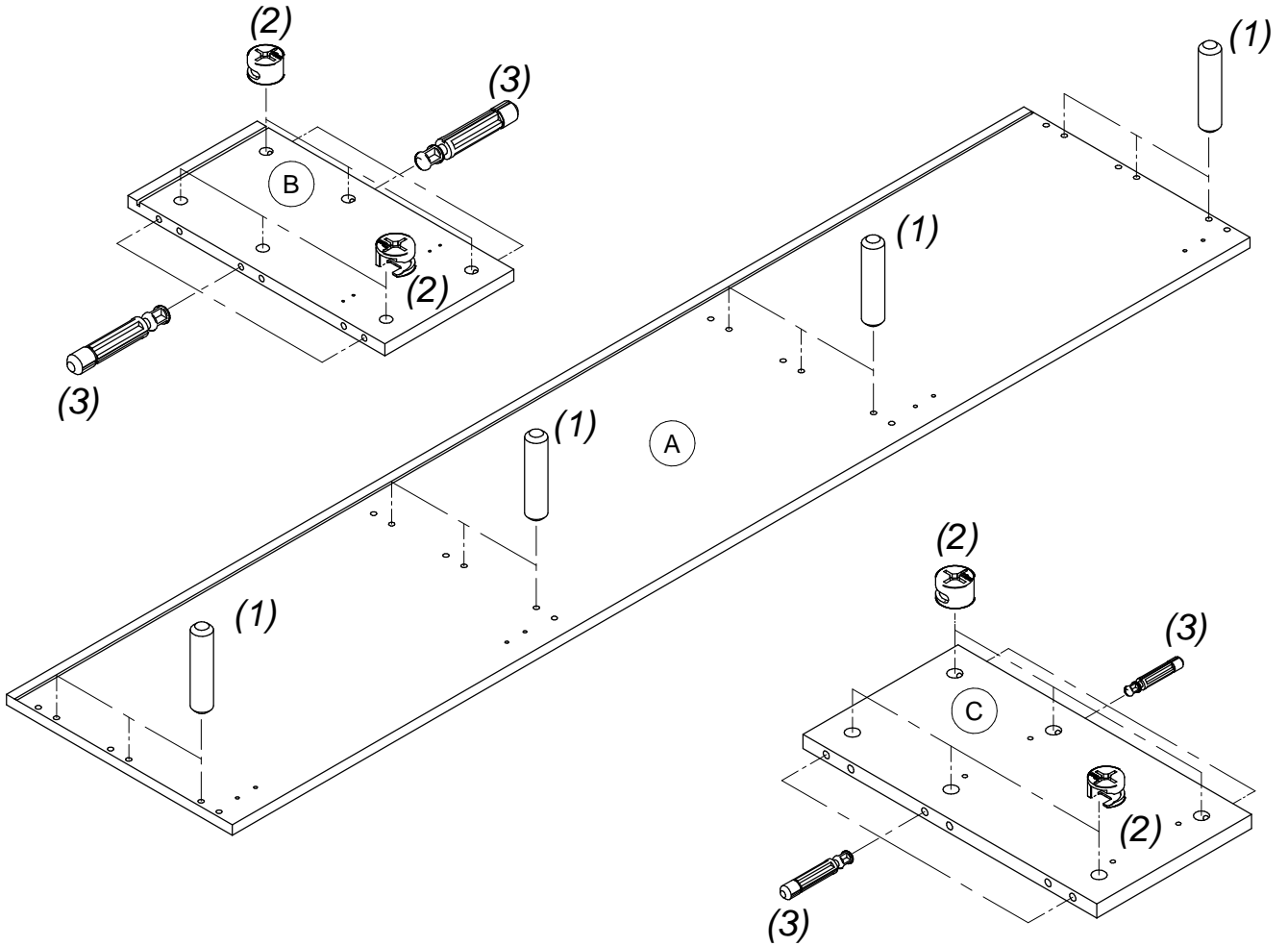
| | | |
|----|--|----|
| 14 | | x1 |
| 15 | | x1 |

| | | |
|----|--|---------------|
| 12 | | M4x10 x2 |
| 13 | | ø6,3x11 x4 |

1

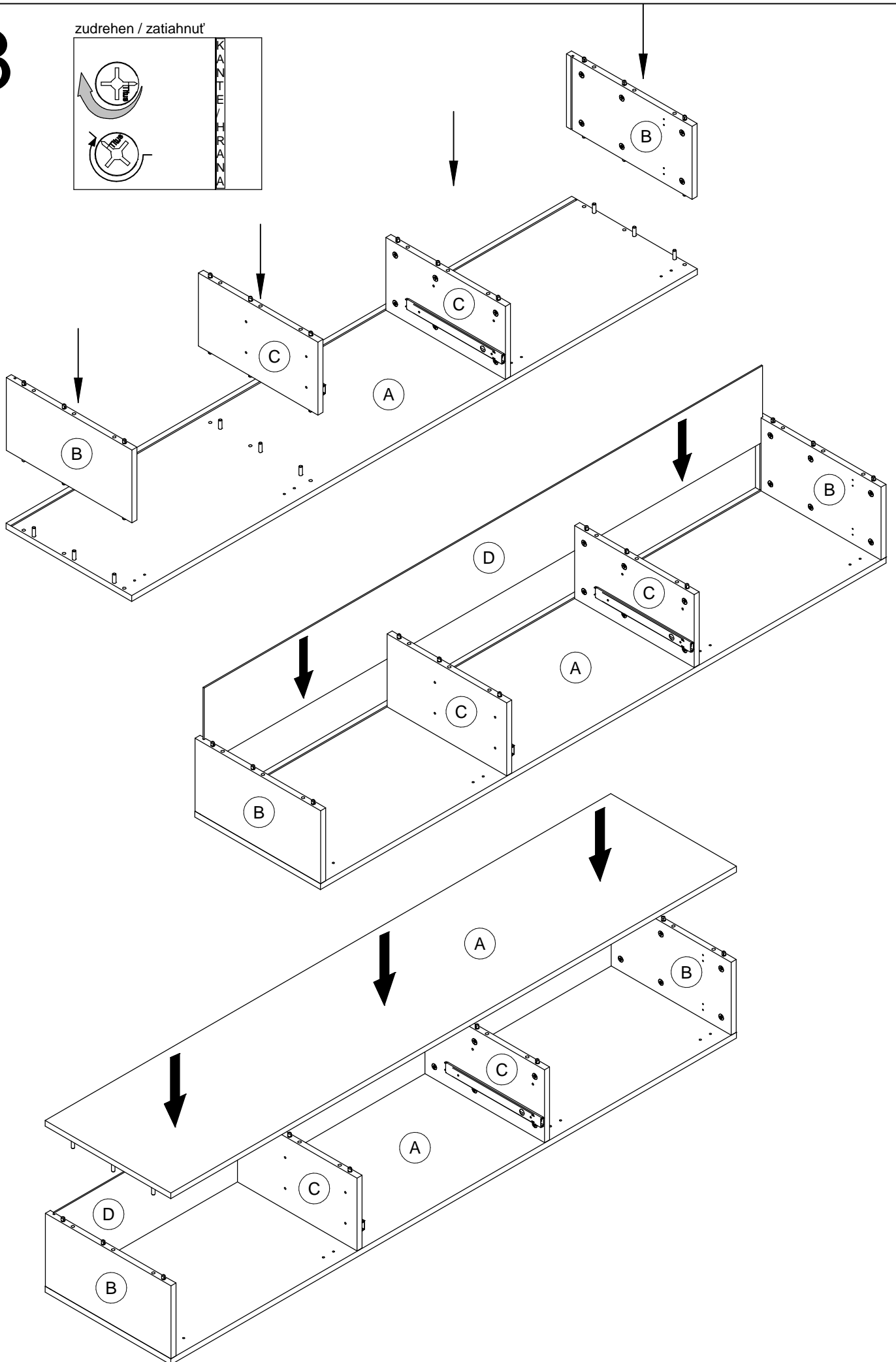
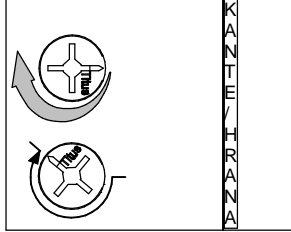


2

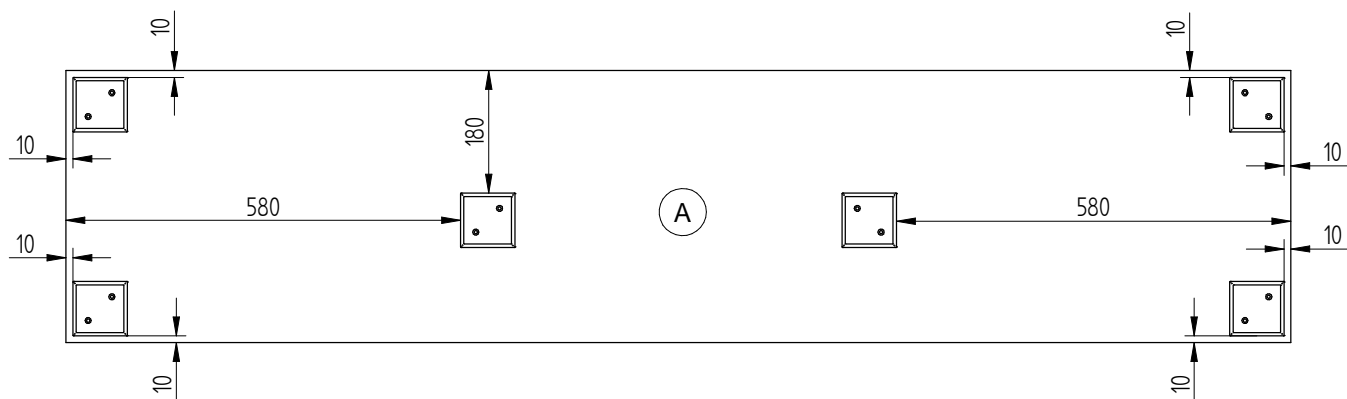
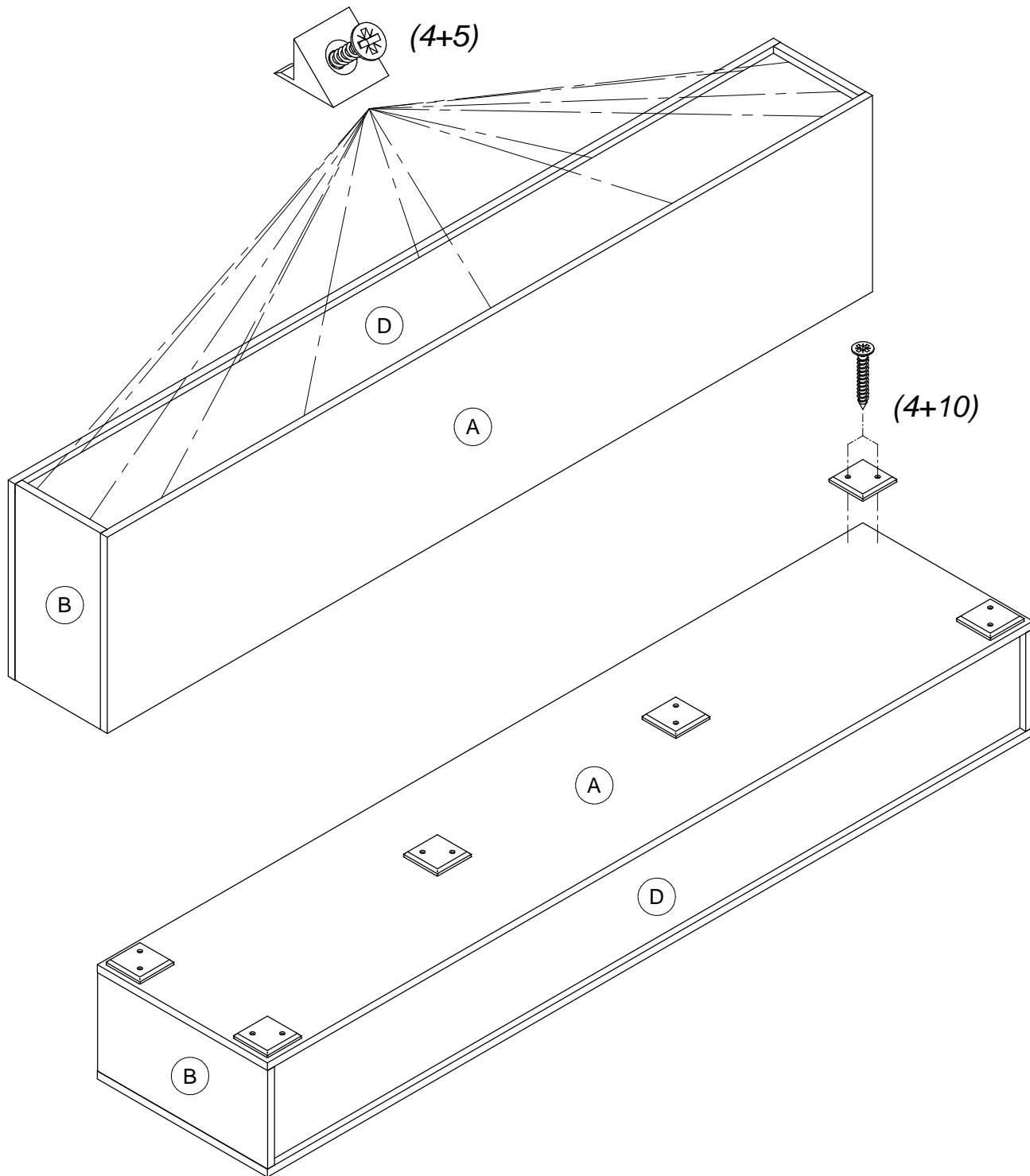


3

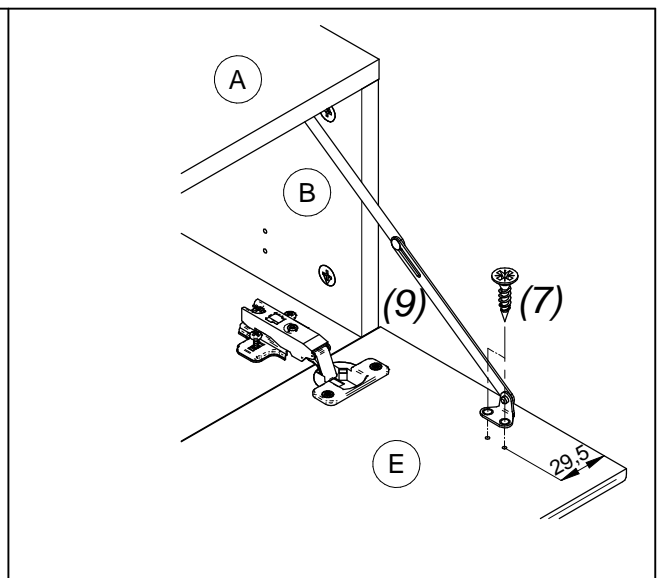
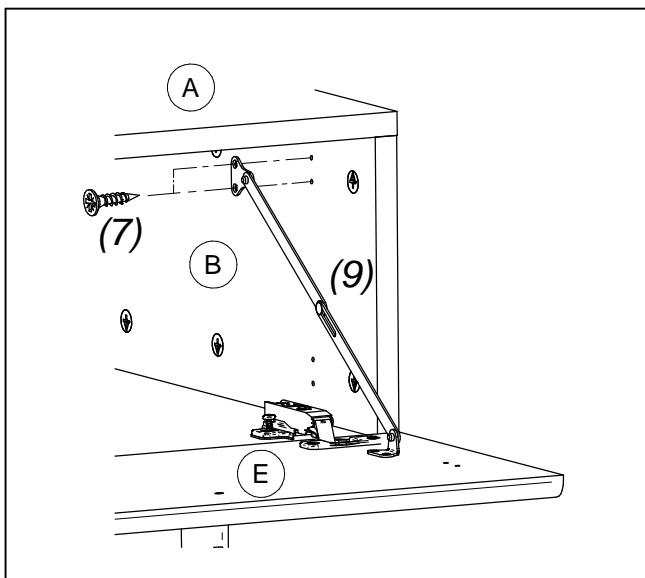
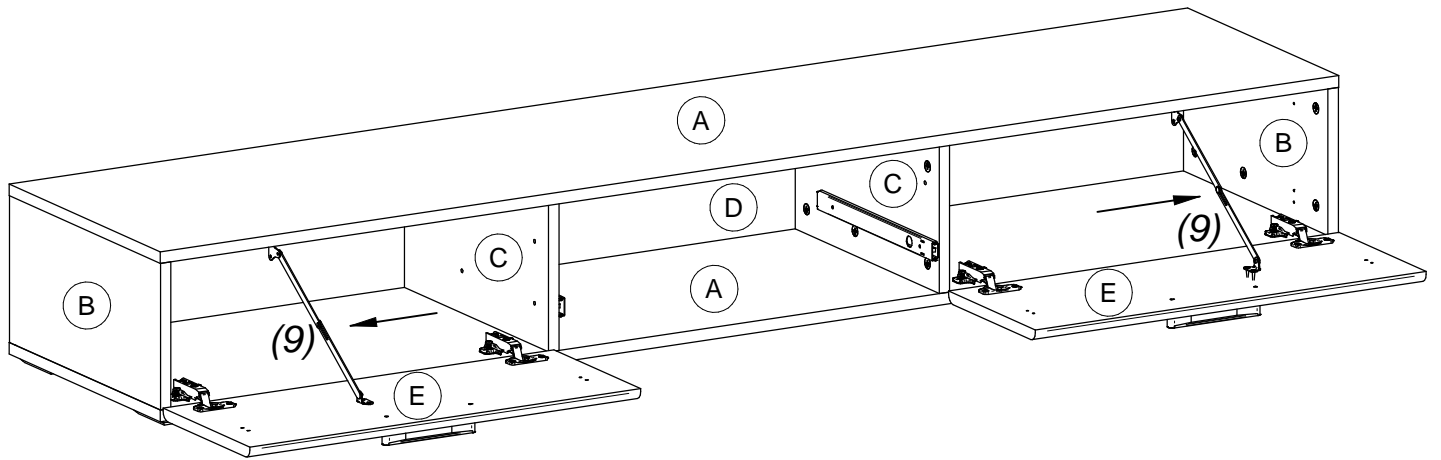
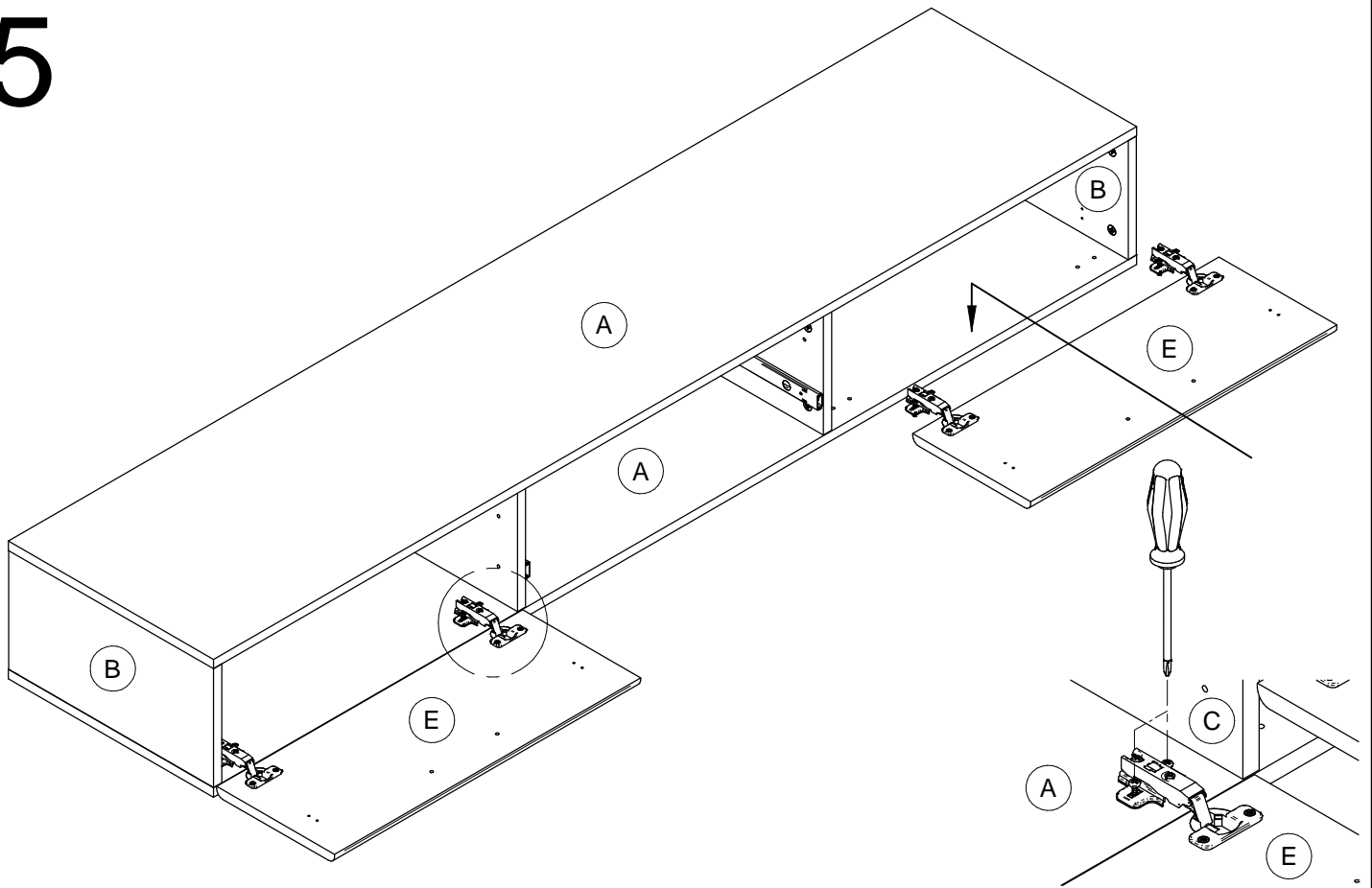
zudreher / zatiahnut'



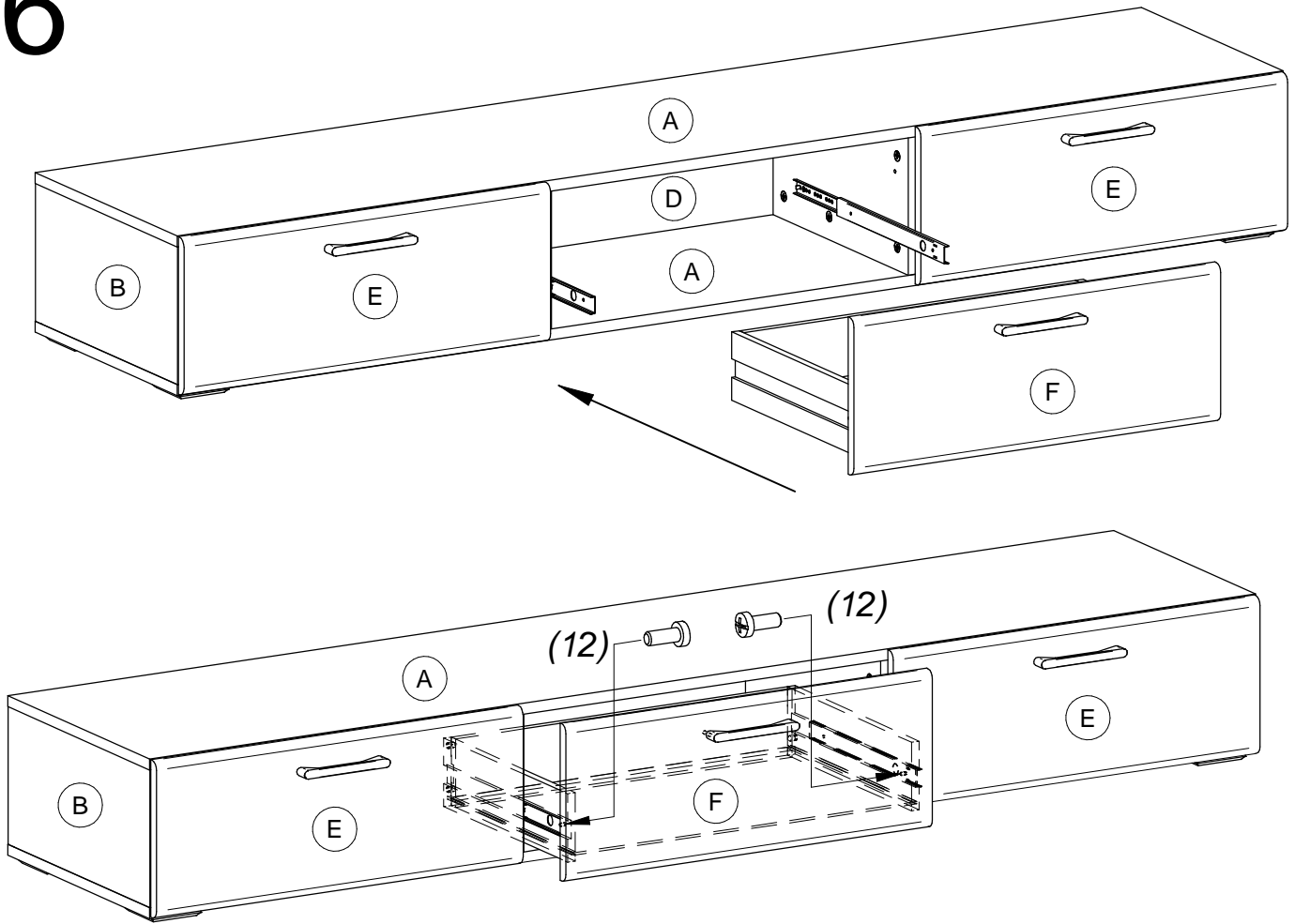
4



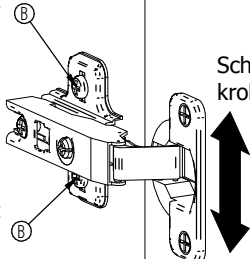
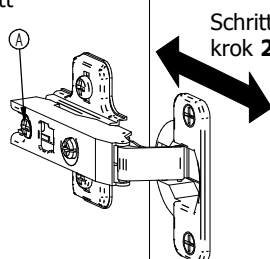
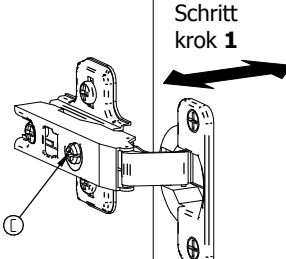
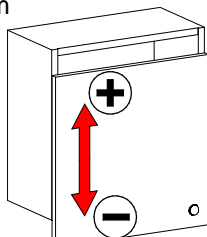
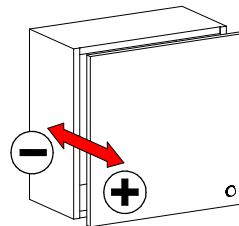
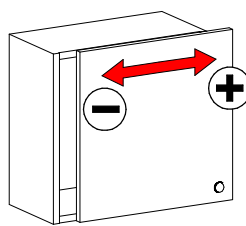
5



6



Einstellung von Türen / Nastavenie dverí

| | | |
|--|---|---|
| <p>Schritt krok 1-3</p>  <p>Schritt krok 2</p> <p>Schritt krok 1-3</p> | <p>Schritt krok 1-3</p>  <p>Schritt krok 2</p> | <p>Schritt krok 1</p>  <p>Schritt krok 1</p> |
| <p>1. Die Schraube B lösen 2. Tür in der Höhe einstellen 3. Die Schraube B zuziehen</p> <p>1. skrutku B povoliť 2. dvere výškovo nastaviť 3. skrutku B dotiahnuť</p> | <p>1. Die Schraube A lösen 2. Tür in der Tiefe einstellen 3. Die Schraube A zuziehen</p> <p>1. skrutku A povoliť 2. dvere hĺbkovo nastaviť 3. skrutku A dotiahnuť</p> | <p>1. Tür seitlgs mit Schraube C einstellen</p> <p>1. dvere stranovo skrutkou C nastaviť</p> |
| <p>+ 2 mm - 2 mm</p>  | <p>+ 3 mm - 1 mm</p>  | <p>+ 5 mm - 1,5 mm</p>  |