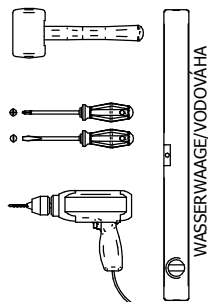
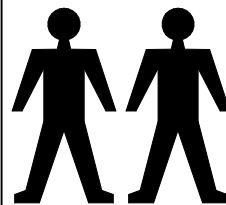
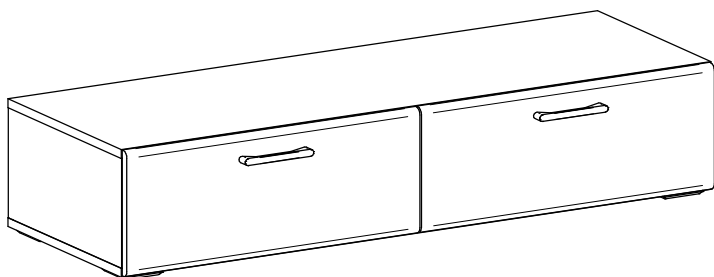


Montageanleitung Montážny návod CASSA

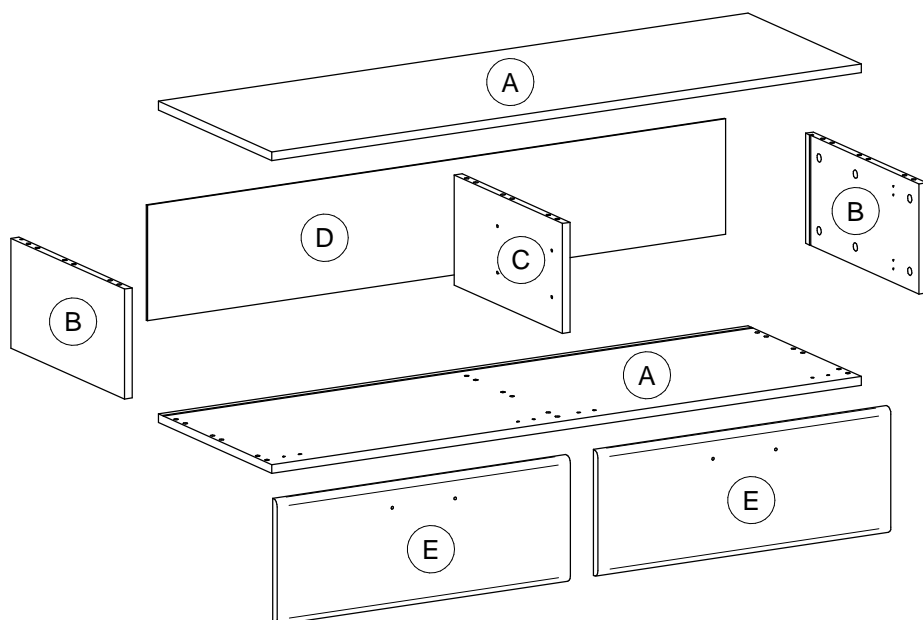
Type/Typ **32**

MN 186/01

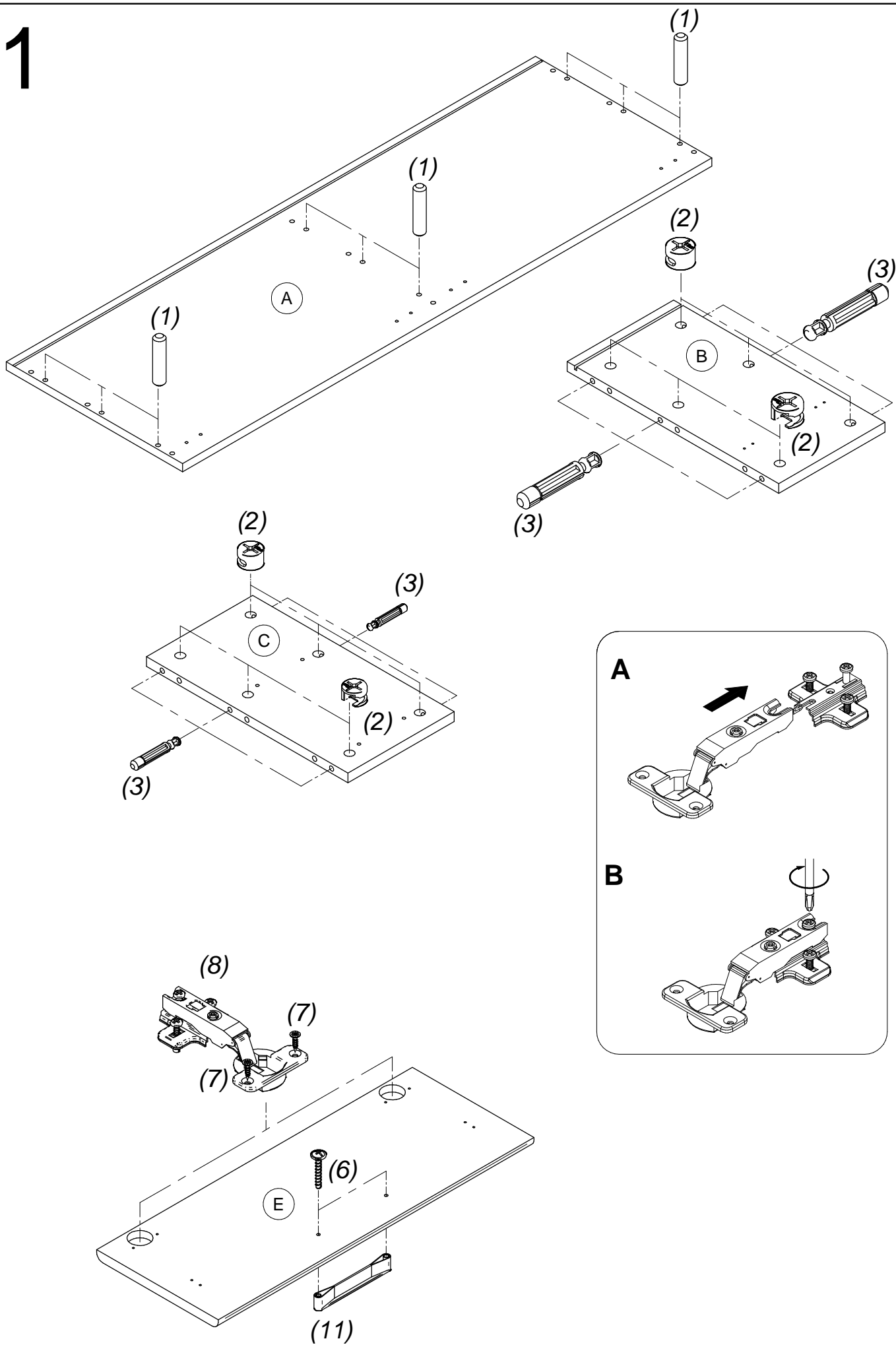


1		ø8x35 x18
2		ø15 x18
3		ø8 x18
4		x10
5		ø3,5x20 x34
6		ø4x35 x4
7		ø3,5x15 x24
8		x4
9		x2
10		x5
11		x2
12		x2

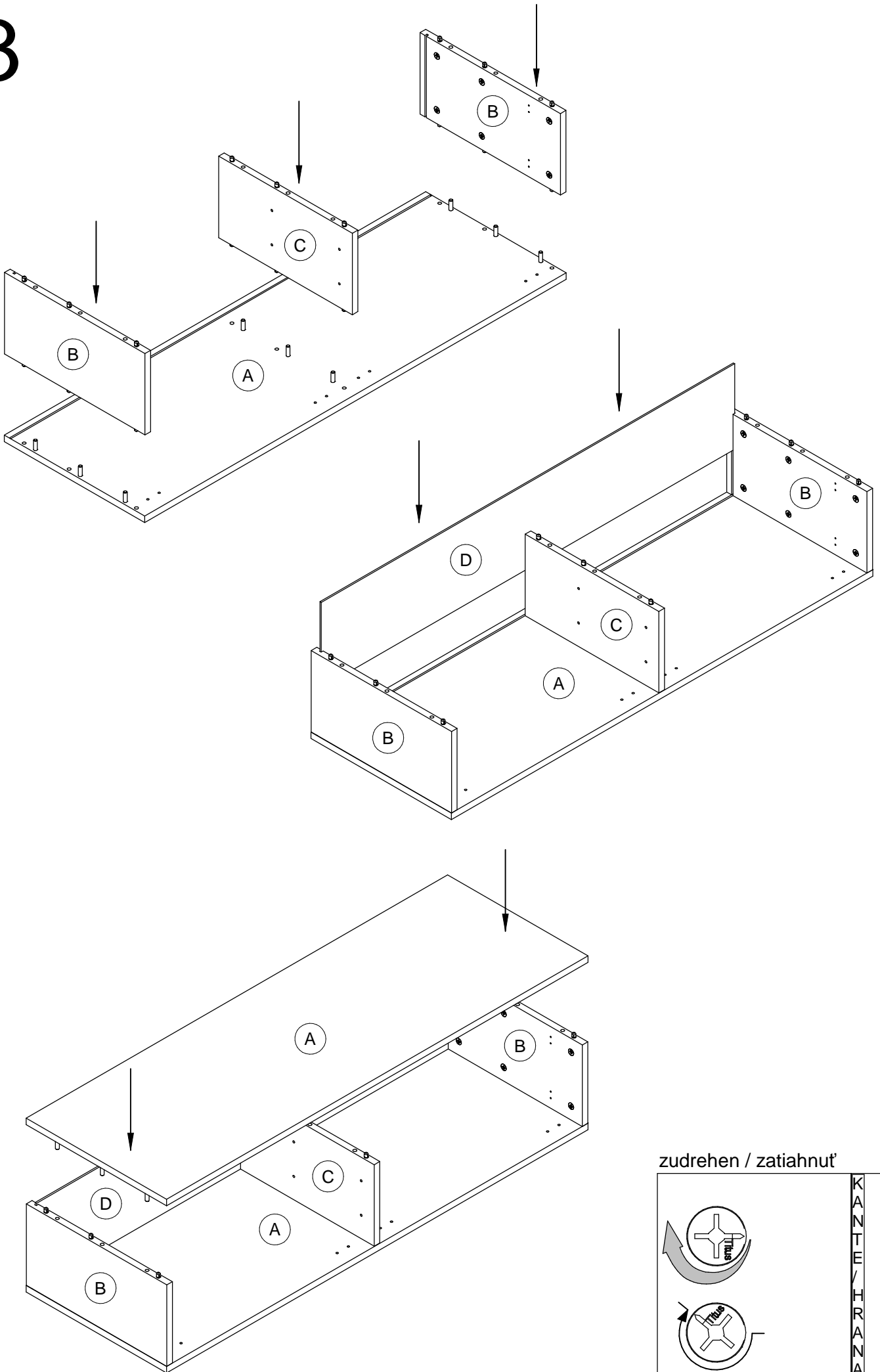
SERVISKARTE / SERVISNÁ KARTA



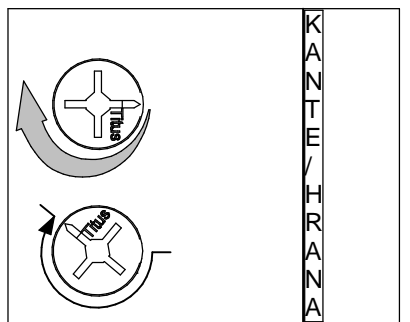
1



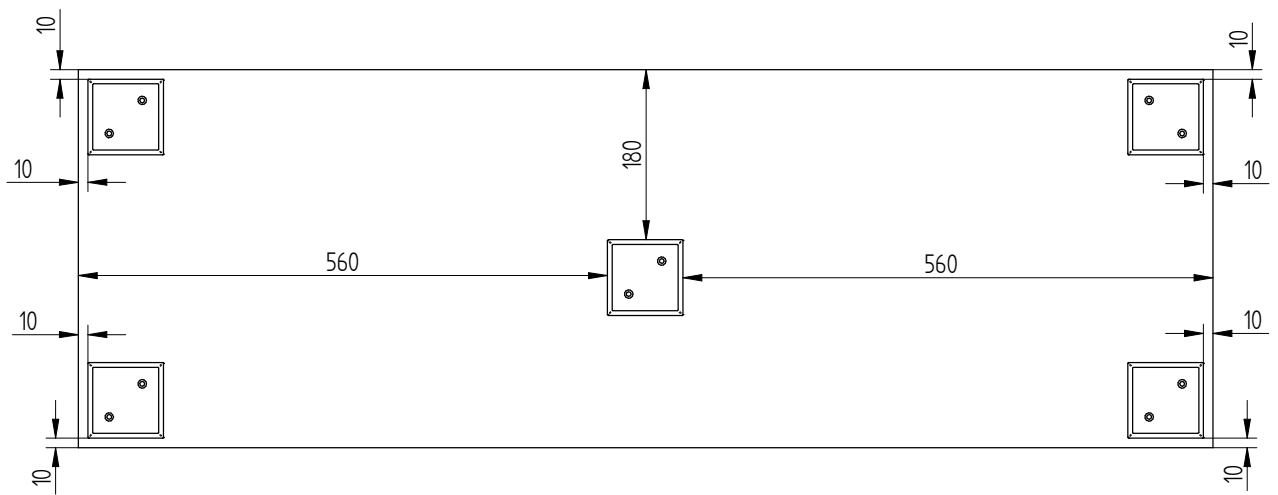
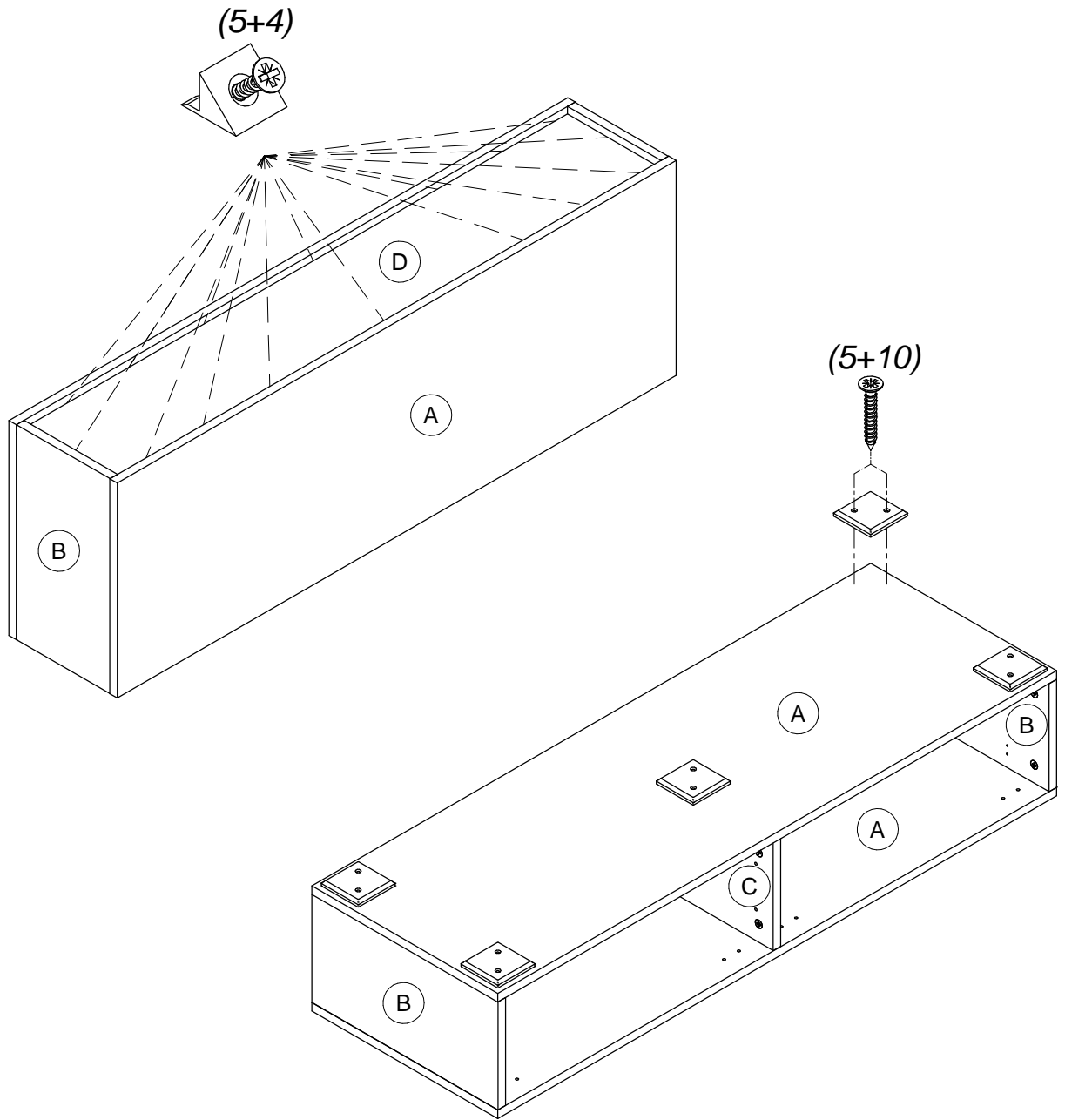
3



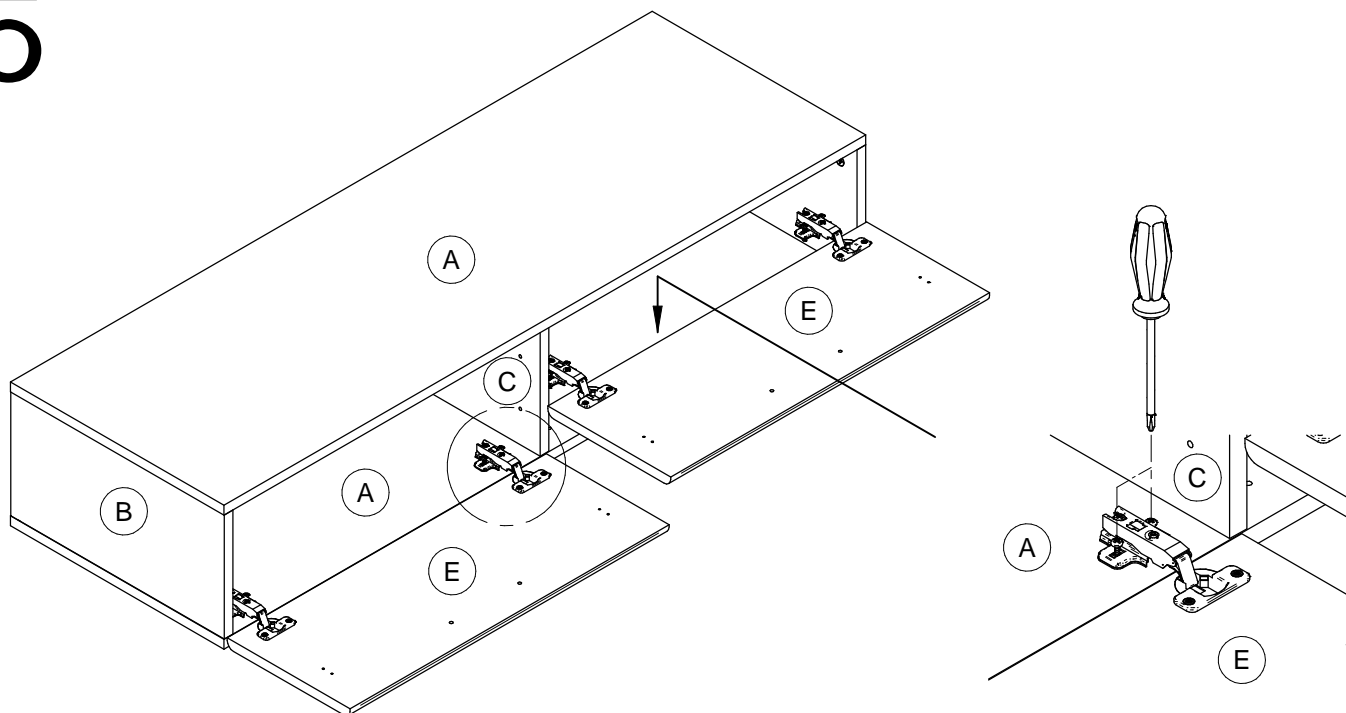
zudrehen / zatiahnúť



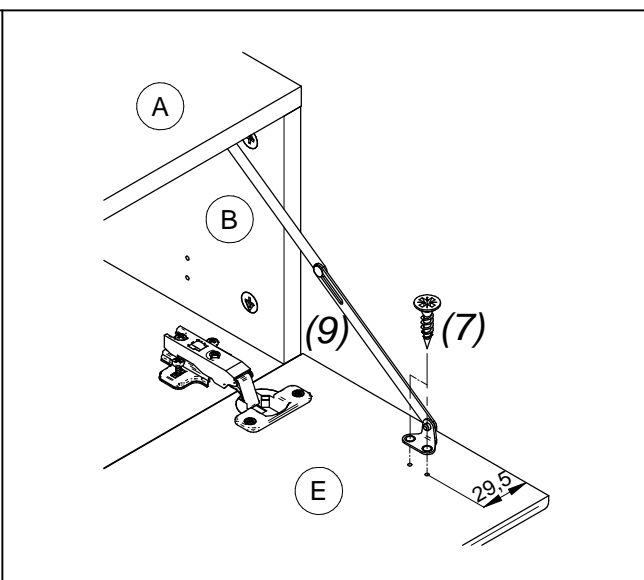
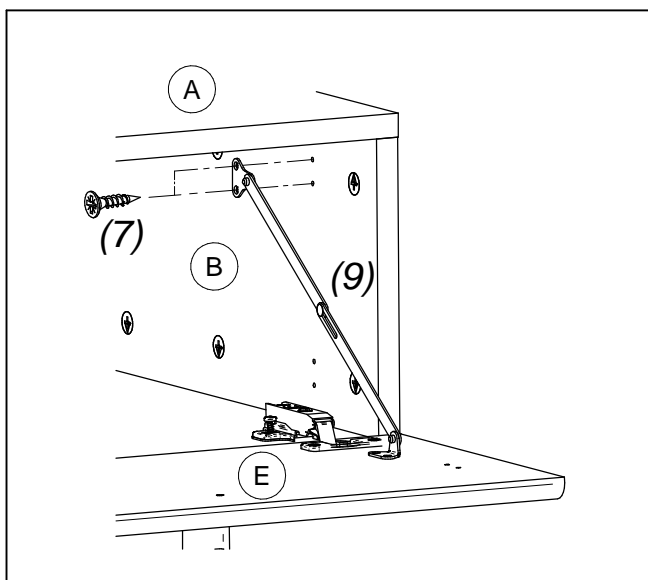
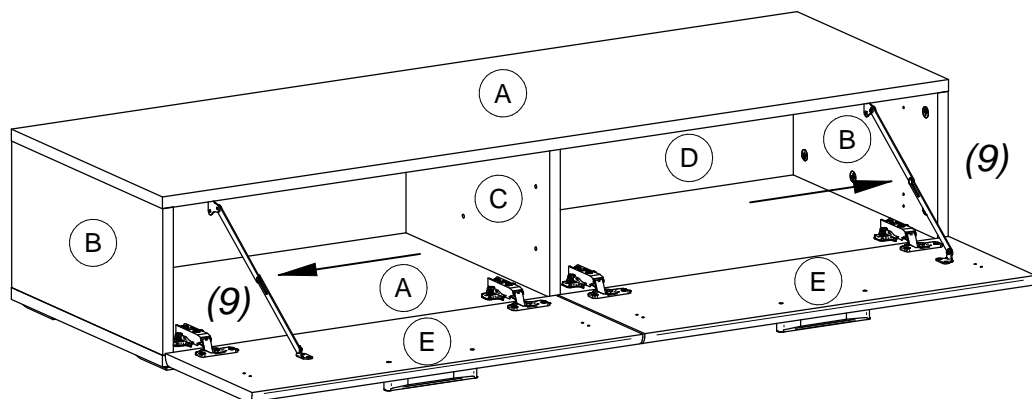
4



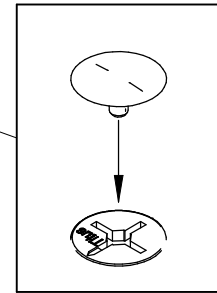
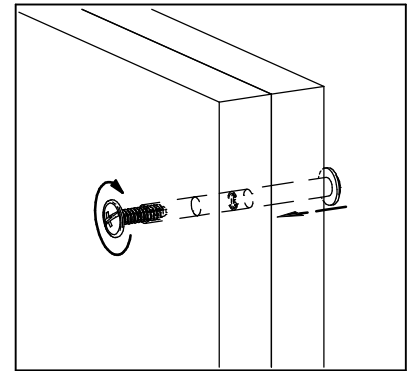
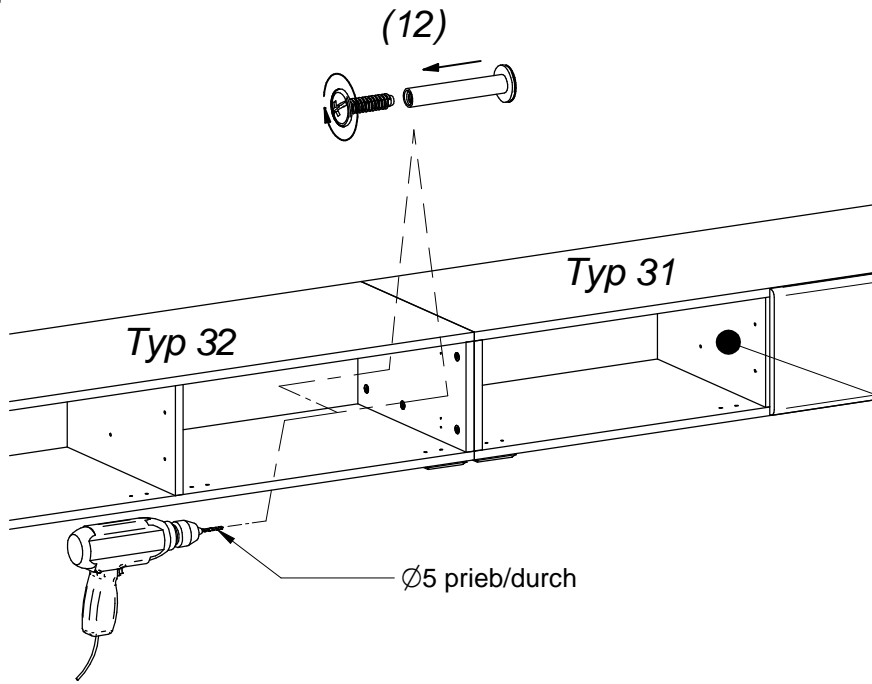
5



6



7



Einstellung von Türen / Nastavenie dverí

<p>Schritt krok 1-3</p> <p>Schritt krok 2</p> <p>Schritt krok 1-3</p>	<p>Schritt krok 1-3</p> <p>Schritt krok 2</p>	<p>Schritt krok 1</p> <p>Schritt krok 1</p>
<p>1. Die Schraube B lösen 2. Tür in der Höhe einstellen 3. Die Schraube B zuziehen</p> <p>1. skrutku B povoliť 2. dvere výškovo nastaviť 3. skrutku B dotiahnuť</p>	<p>1. Die Schraube A lösen 2. Tür in der Tiefe einstellen 3. Die Schraube A zuziehen</p> <p>1. skrutku A povoliť 2. dvere hlbkovo nastaviť 3. skrutku A dotiahnuť</p>	<p>1. Tür seitlgs mit Schraube C einstellen</p> <p>1. dvere stranovo skrutkou C nastaviť</p>
<p>+ 2 mm - 2 mm</p>	<p>+ 3 mm - 1 mm</p>	<p>+ 5 mm - 1,5 mm</p>