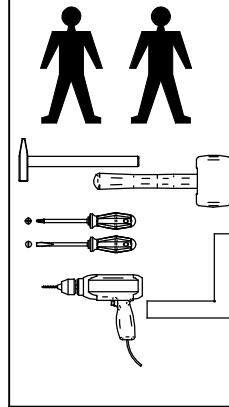
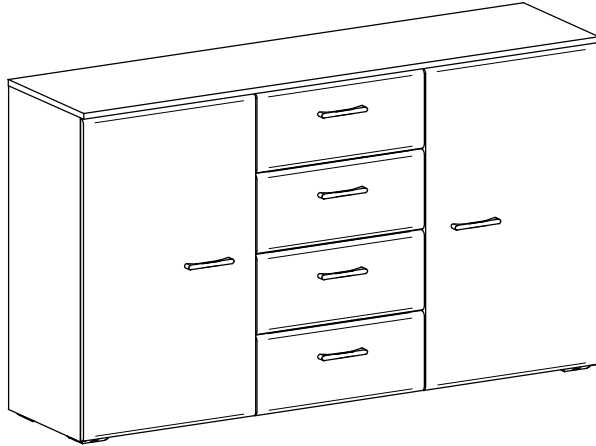


Montageanleitung Montážny návod CASSA 51

Type/Typ
MN 186/05



1		ø8x35 x24
2		ø15 x16
3		ø8 x16

6		ø4x25 x12
----------	--	--------------

7		x28
----------	--	-----

8		x6
----------	--	----

9		x6
----------	--	----

10		M4x35 x12
-----------	--	--------------

11		ø12 x10
-----------	--	------------

13		ø3,5x15 x8
-----------	--	---------------

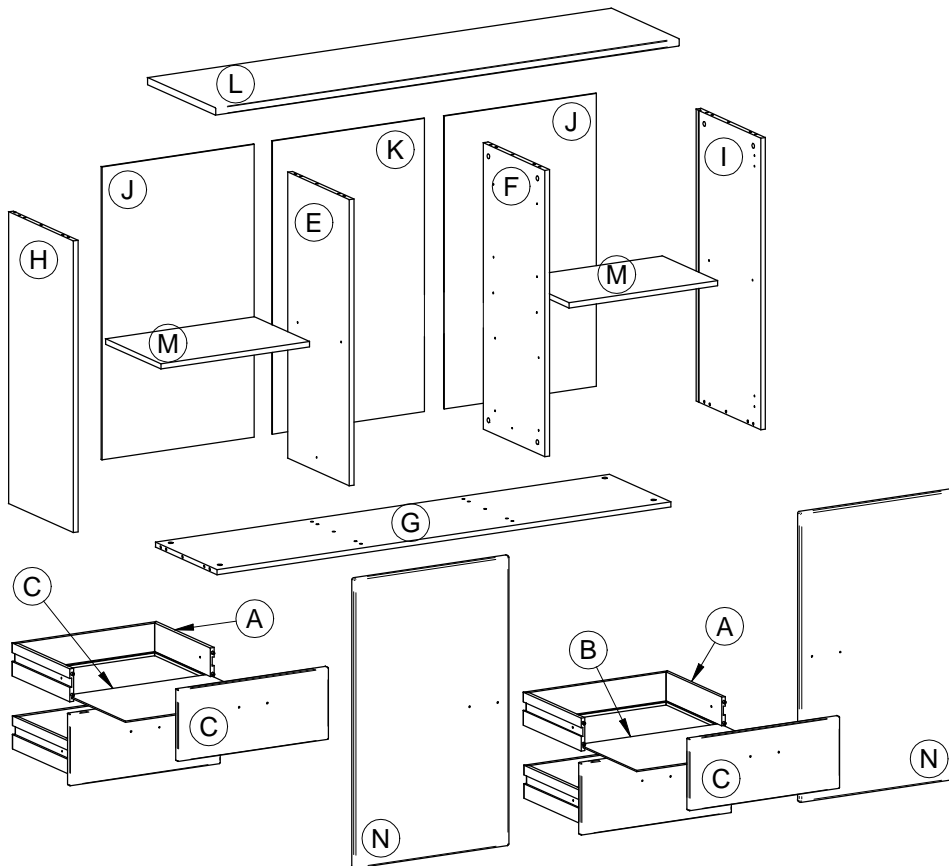
14		ø15 x1
-----------	--	-----------

15		ø3,5x20 x50
-----------	--	----------------

16		x4
-----------	--	----

17		x4
-----------	--	----

SERVISKARTE / SERVISNÁ KARTA



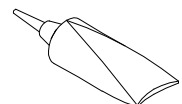
34	ø5 x8
-----------	----------

33	M4x10 x8
-----------	-------------

32	ø6,3x11 x16
-----------	----------------

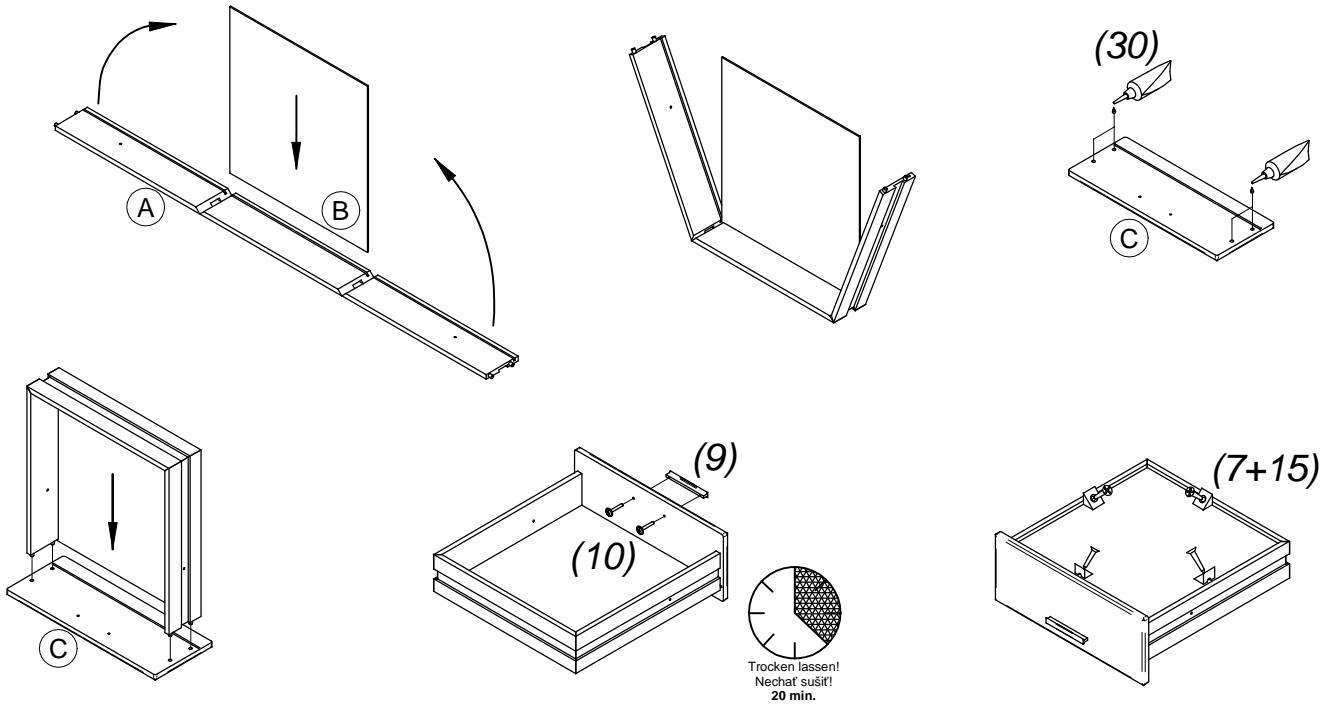
31	x8
-----------	----

30	x2
-----------	----

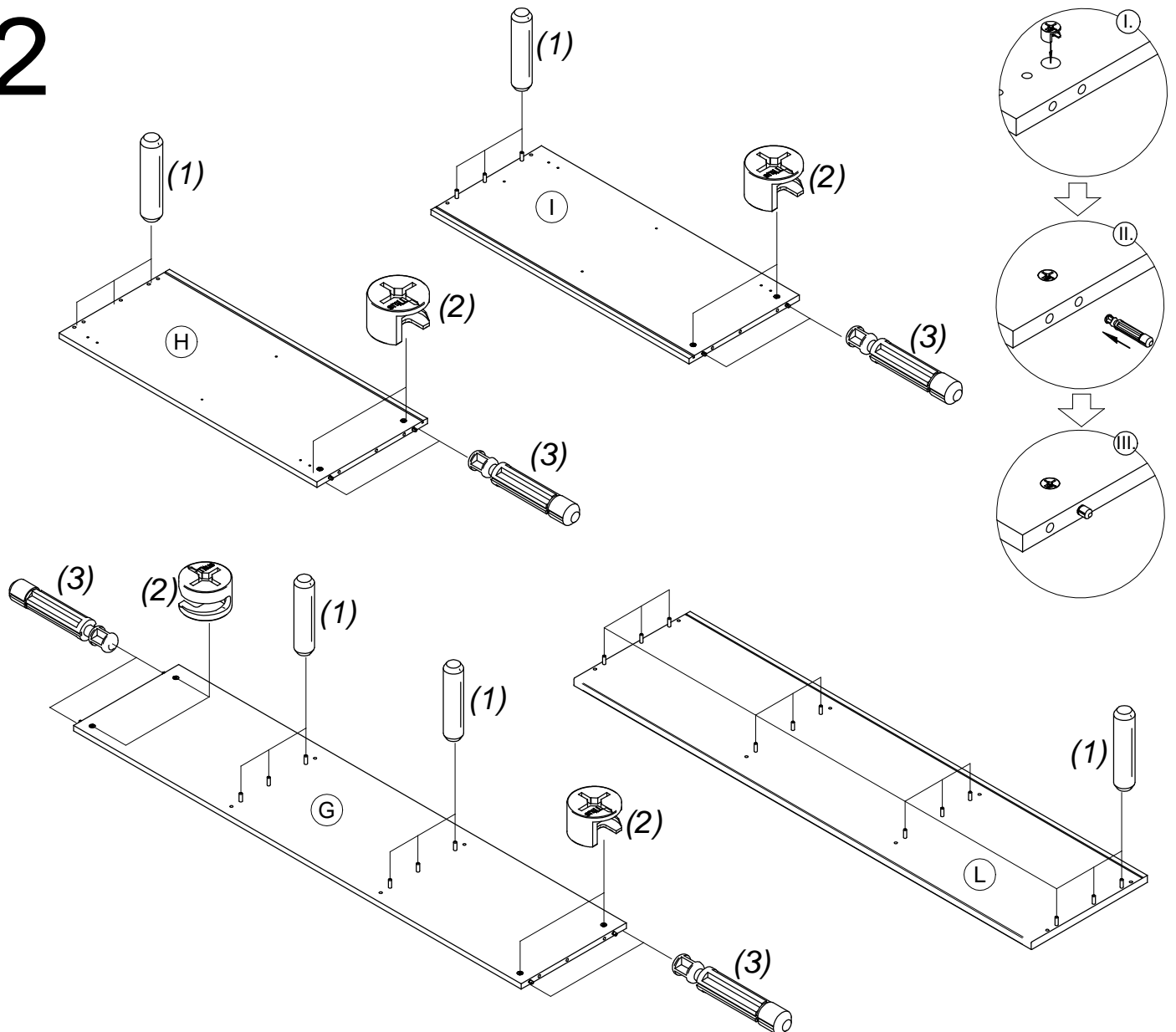


Vor Gebrauch schütteln
Shake before use
Pred použitím zatrepat

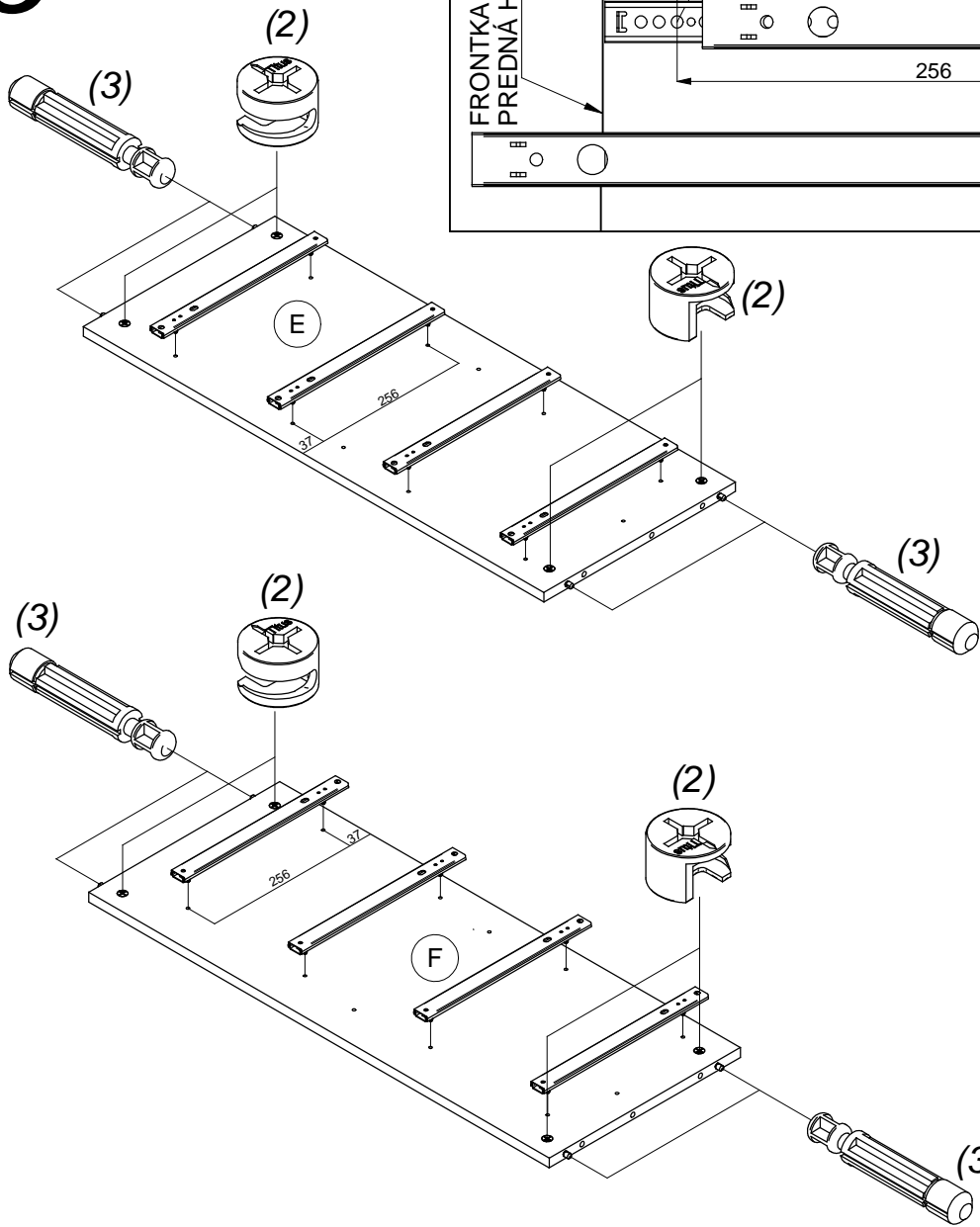
1



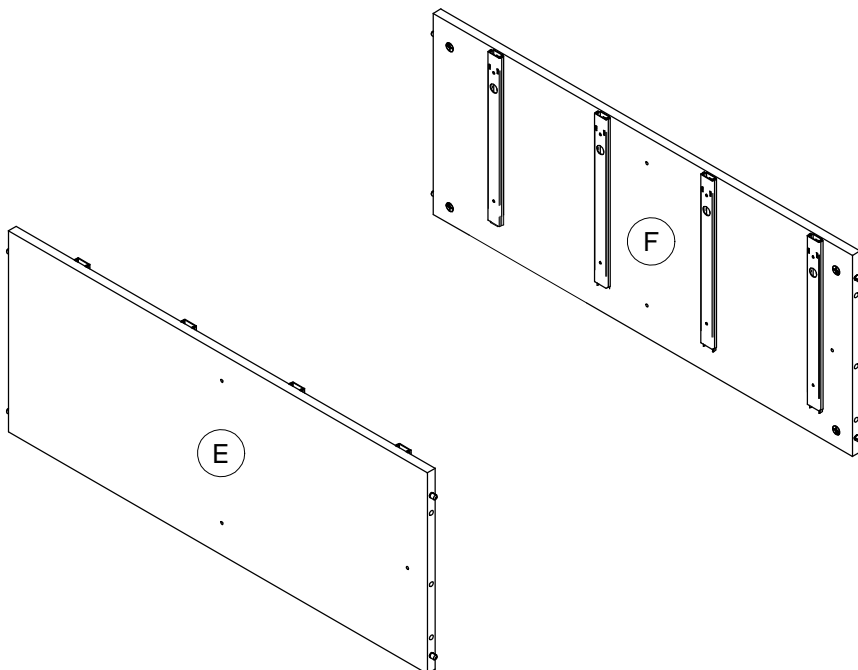
2



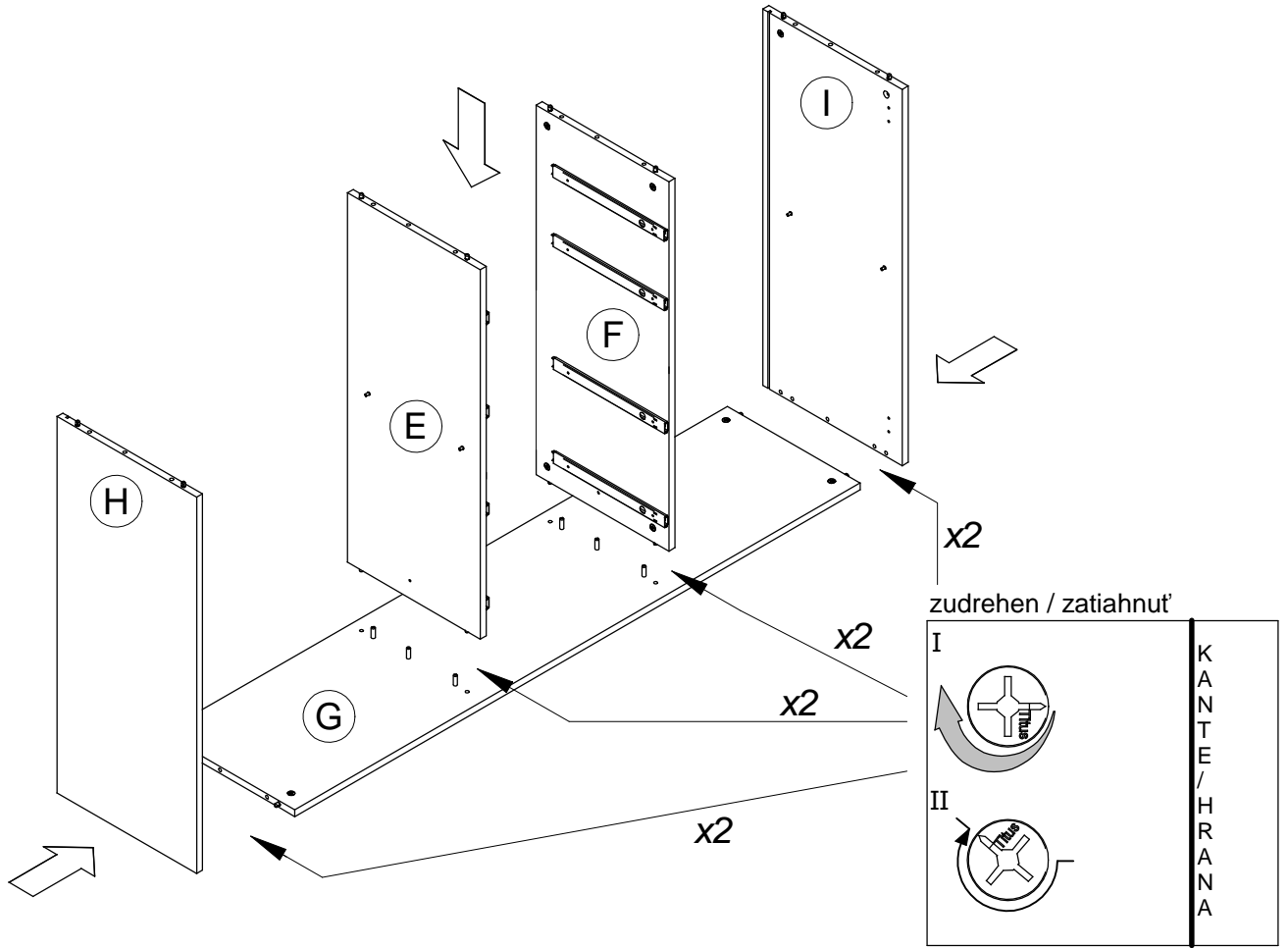
3



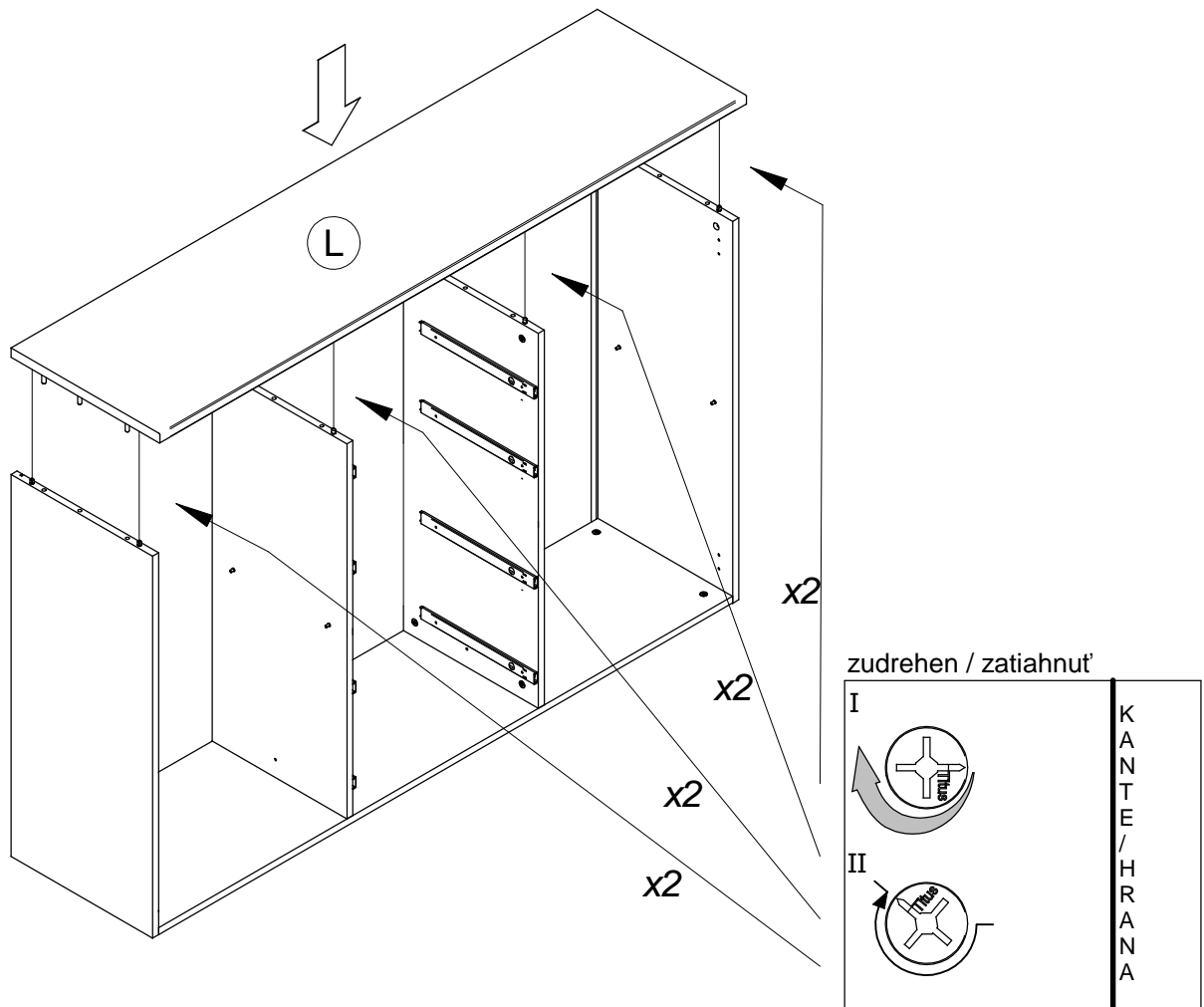
4



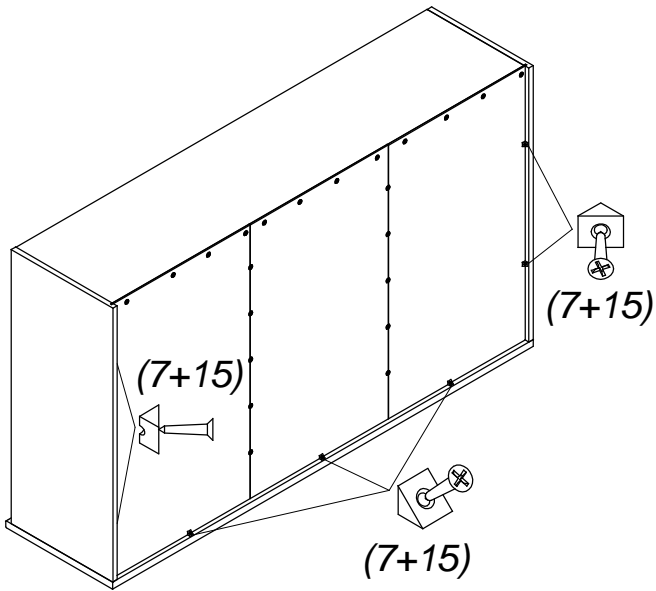
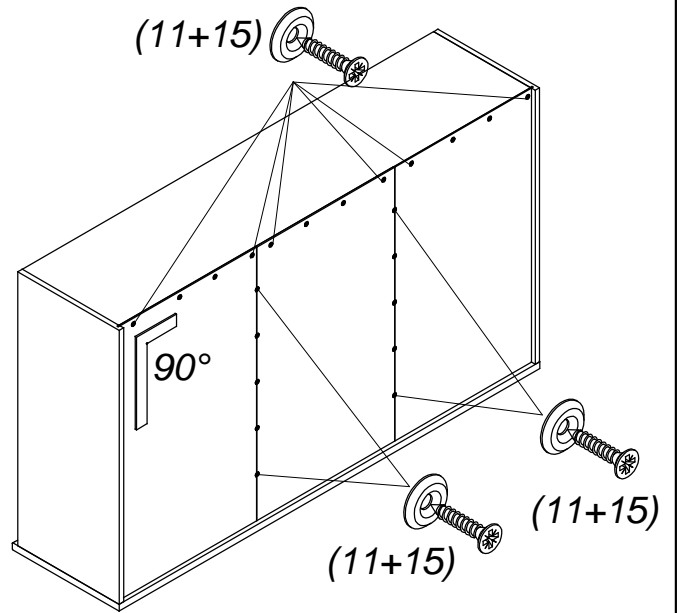
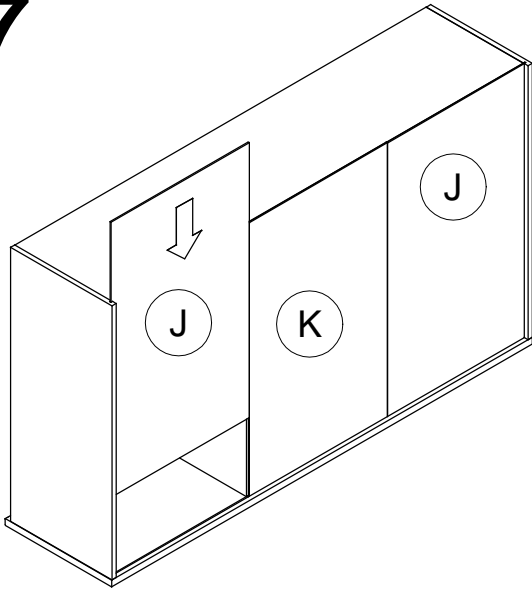
5



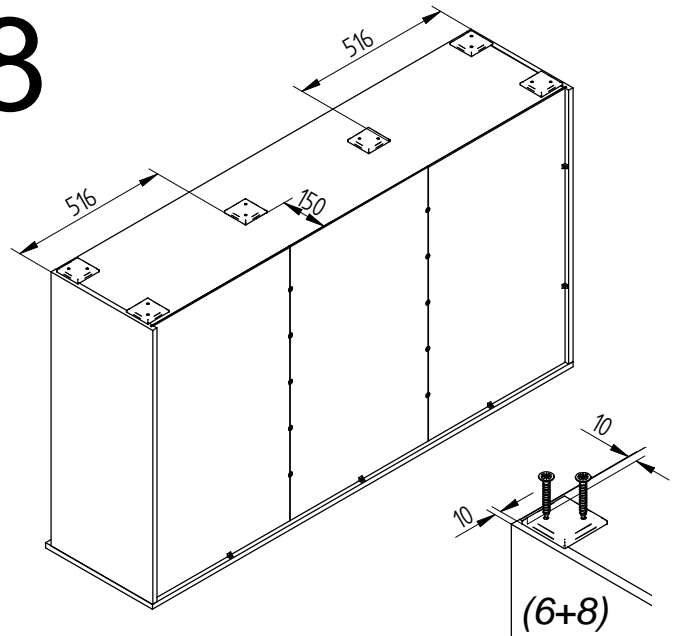
6



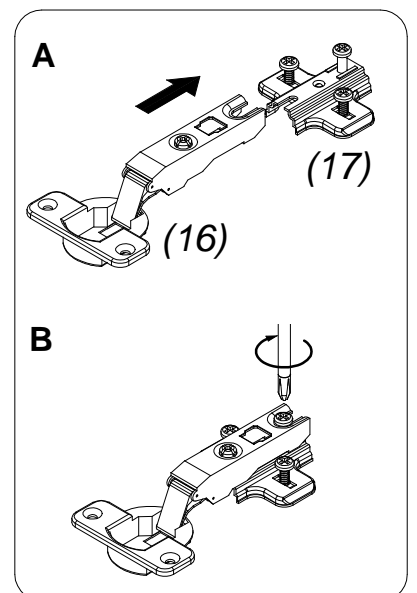
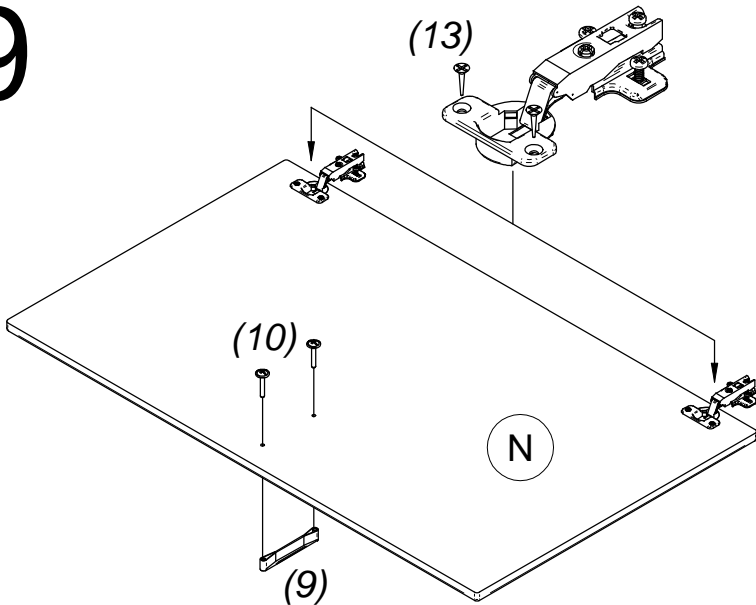
7



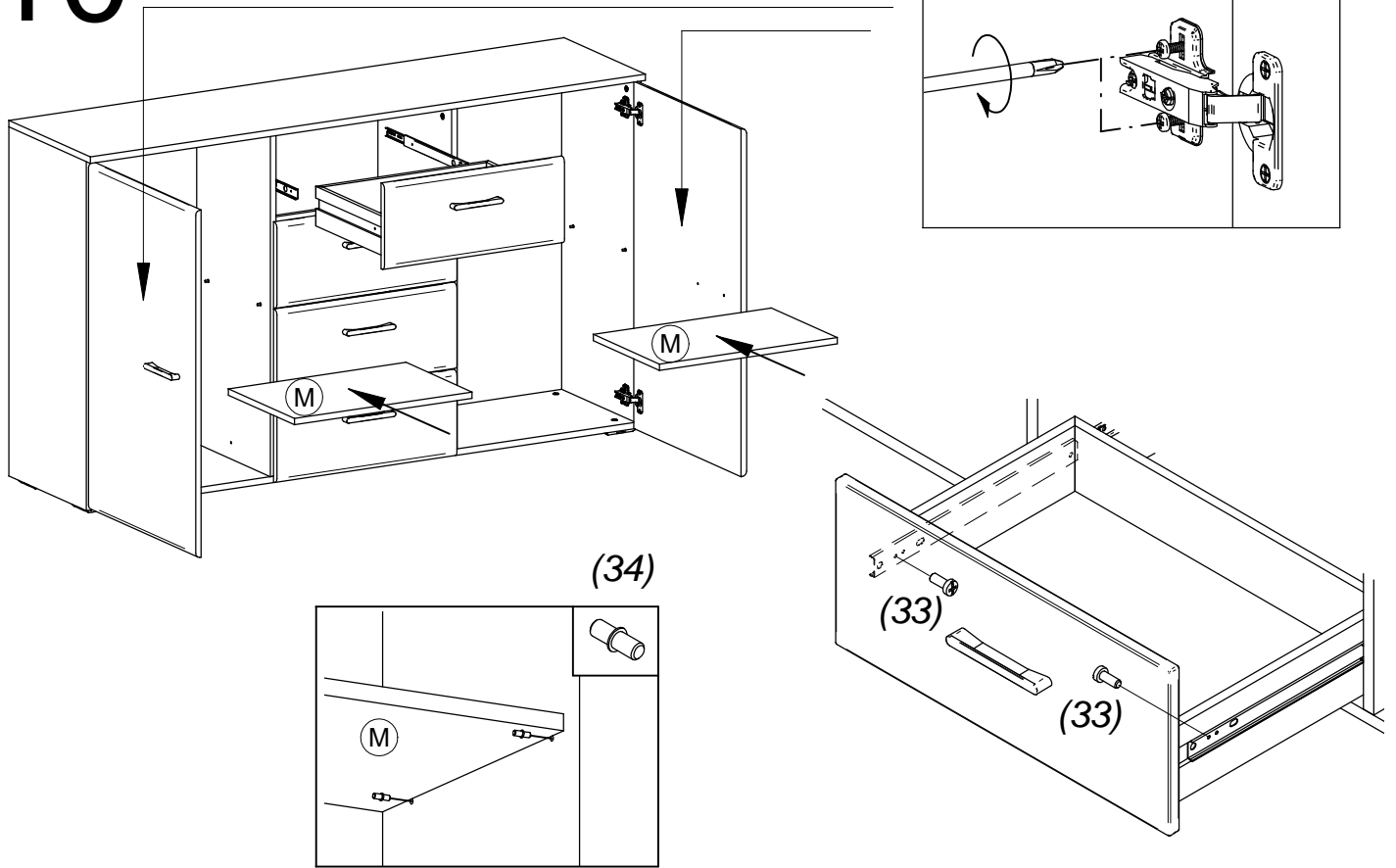
8



9



10



Einstellung von Türen / Nastavenie dverí

<p>Schritt krok 1-3</p> <p>Schritt krok 2</p> <p>Schritt krok 1-3</p>	<p>Schritt krok 1-3</p> <p>Schritt krok 2</p>	<p>Schritt krok 1</p> <p>Schritt krok 1</p>
<p>1. Die Schraube B lösen 2. Tür in der Höhe einstellen 3. Die Schraube B zuziehen</p> <p>1. skrutku B povoliť 2. dvere výškovo nastaviť 3. skrutku B dotiahnuť</p>	<p>1. Die Schraube A lösen 2. Tür in der Tiefe einstellen 3. Die Schraube A zuziehen</p> <p>1. skrutku A povoliť 2. dvere hlbkovo nastaviť 3. skrutku A dotiahnuť</p>	<p>1. Tür seitlings mit Schraube C einstellen</p> <p>1. dvere stranovo skrutkou C nastaviť</p>
<p>+ 2 mm - 2 mm</p>	<p>+ 3 mm - 1 mm</p>	<p>+ 5 mm - 1,5 mm</p>