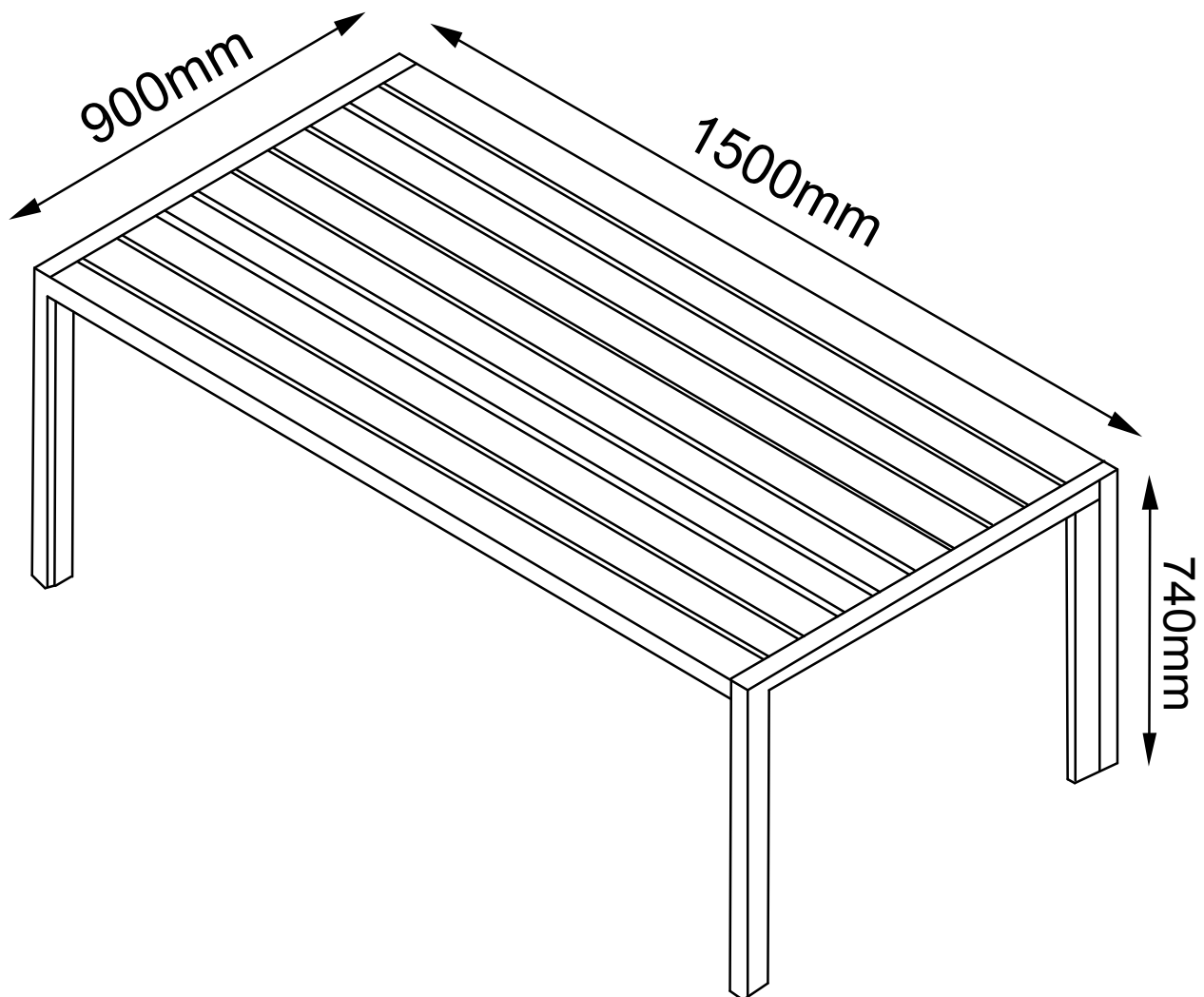


Narbonne Table

150X90



1-2

Nonwood:

Nonwood er et plastbaseret materiale som lever op til den moderne families krav om minimal vedligeholdelse men samtidig har et flot og eksklusivt look.

Nonwood er et særdeles robust kunstmateriale som er specielt udviklet til udendørs brug. Nonwood kræver minimal vedligeholdelse og er afvisende overfor fugt og mug, hvilket giver Nonwood produkter en ekstra lang levetid. Undgå at lade glasartikler blive stående på Nonwood overfladen i længere tid efter brug, derved undgår du skader forårsaget af høje temperaturer. Rødvin og stærkt farvede produkter kan forårsage misfarvninger og bør derfor vaskes af øjeblikkeligt. Vi anbefaler brug af bordskåner eller dug. Ved børstet Nonwood skal man være opmærksom på at nogle fedttyper kan efterlade pletter.

Nonwood are a material based on plastic that lives up to the demands of minimal maintenance for a modern family and at the same time has a look that are posh and exclusive. Nonwood are a particularly robust synthetic material that has been developed to be used outdoor. Nonwood are dismissive to mould and humidity which gives products made of nonwood a lifetime that will last longer. To avoid damages caused by high temperatures glasses should not be left on the nonwood surface for a longer time after being used. Redwine and other colourful products can cause discoloration and should be washed of immediately. We recommend the use of a dish mat or tablecloth. Notice that some types of grease can leave stains on nonwood with a brushed surface.

Nonwood ist aus dem Material Plastik, das ideal für die moderne Familie ist, da es minimale Pflege benötigt und gleichzeitig einen schönen und exklusiven Look hat. Nonwood ist ein außerordentlich robustes Material, welches speziell für den Außengebrauch entwickelt wurde. Nonwood beansprucht kaum Pflege und ist feuchtigkeits- und schimmelabweisend; somit besitzen Nonwood Produkte eine extra lange Lebenszeit. Lassen Sie auf Nonwood-Oberflächen über längere Zeit keine Glasartikel stehen, damit darauf durch eventuelle Temperaturschwankungen keine Schäden verursacht werden können. Rotwein und andere stark färbende Produkte können Verfärbungen verursachen und sollten deshalb sofort entfernt werden. Wir empfehlen deshalb die Benutzung von Tischdecken oder Sets. Bei borstigem Nonwood sollte man darauf achten, dass einige Fettarten Flecken hinterlassen.