

MONTAGEANLEITUNG INSTRUKCJA MONTAŻOWA

ACHTUNG !!!

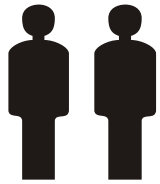
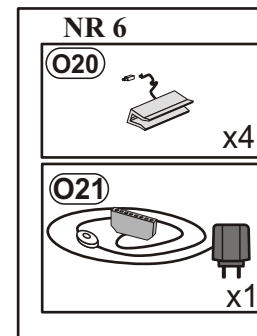
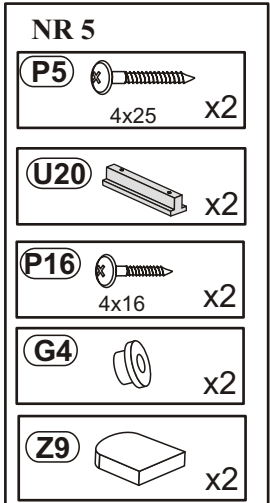
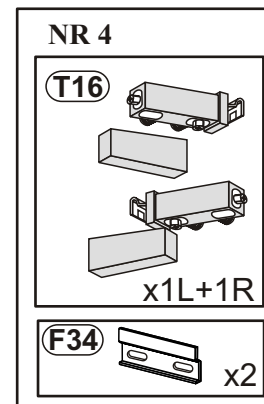
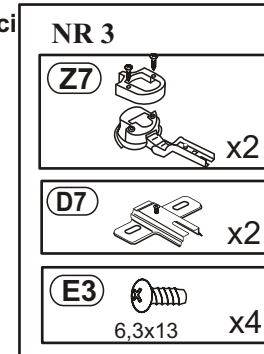
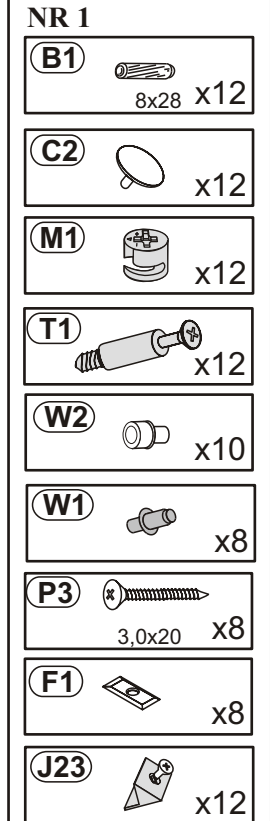
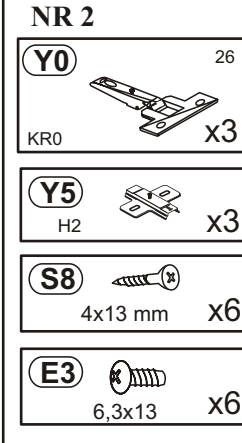
Das Modell hat keine Aufhaenge- und Wandmontageduebel.
Bitte Schrauben und Duebel entsprechend der Wandbeschaffenheit verwenden.

UWAGA !!!

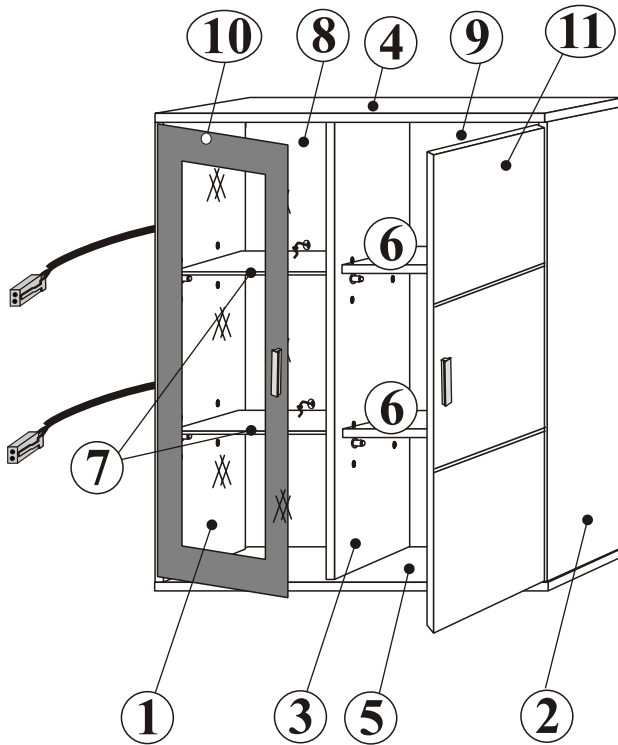
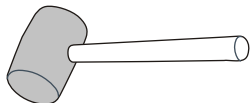
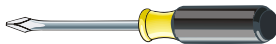
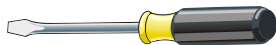
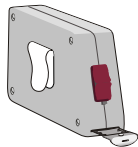
Wyrób nie zawiera kołków do zawieszania i montowania mebla do ściany.
Odpowiednie kołki należy dokupić w zależności od rodzaju materiałów z jakich wykonana jest ściana.

Max. zulässige Belastungen von Einlegeböden in kg:
Maksymalne obciążenie półek w kg:

Stärke/Gr. Länge/Dł. mm	Spanplatte/Płyta			Glas/Szkło 5/6
	15	18	22	
0-400				Länge bis 600 mm/15kg
401-600	40	40	40	Länge bis 900 mm/10kg
601-800	24			
801-1000	15	30		



**2 Personen
2 Osoby**



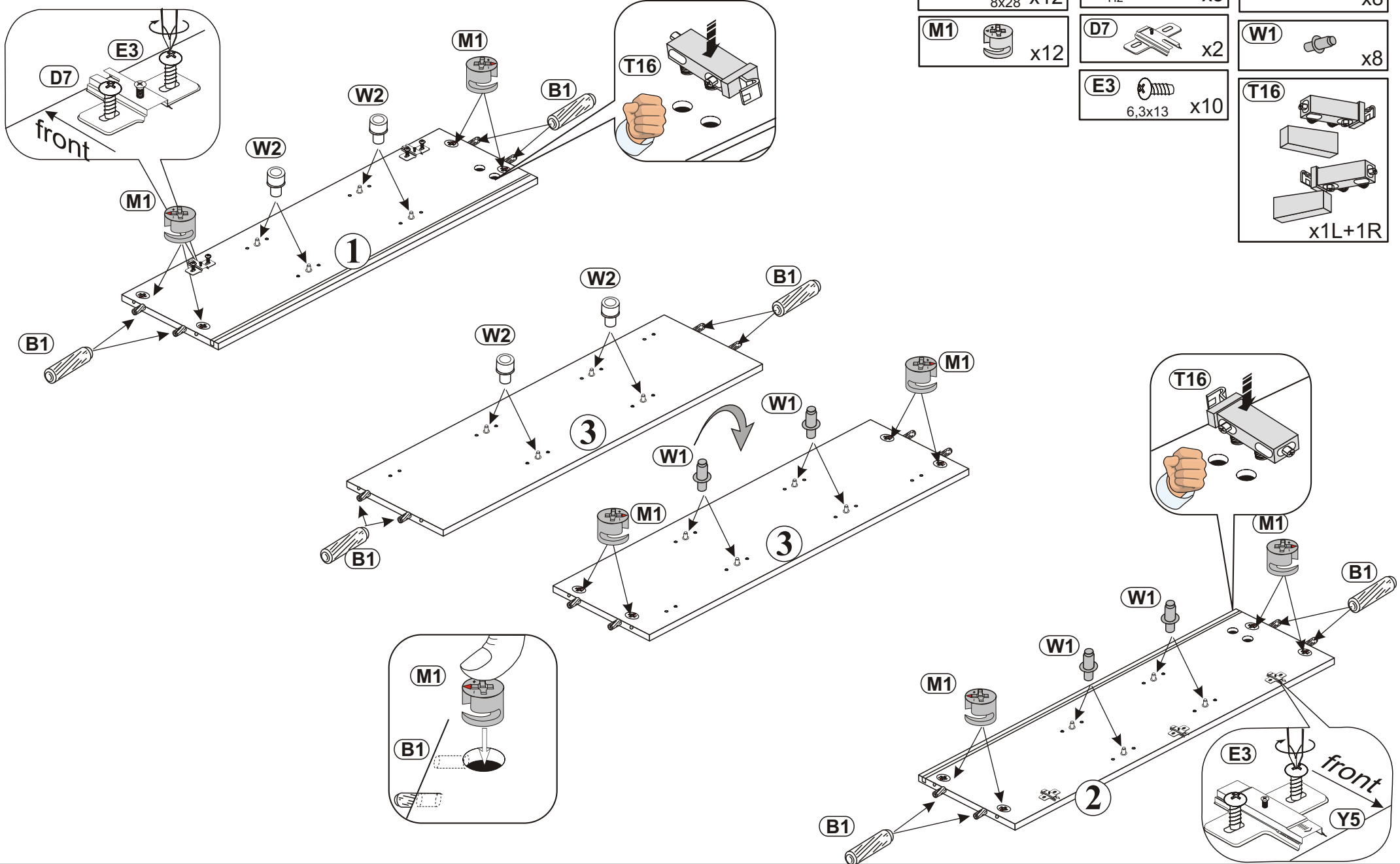
Pflegehinweis!

Bitte nur mit einem Staubtuch oder einem feuchten Lappen reinigen.
KEINE scheuernde Putzmittel verwenden !

Wskazówka dotycząca pielęgnacji!

Proszę czyścić tylko suchą lub lekko wilgotną szmatką do kurzu.
Nie używać żadnych środków szorstkich !

1



B1 8x28 x12

Y5 H2 x3

W2 x8

M1 x12

D7 x2

W1 x8

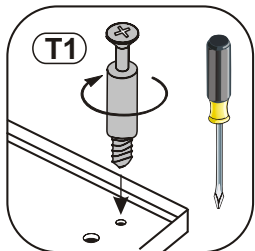
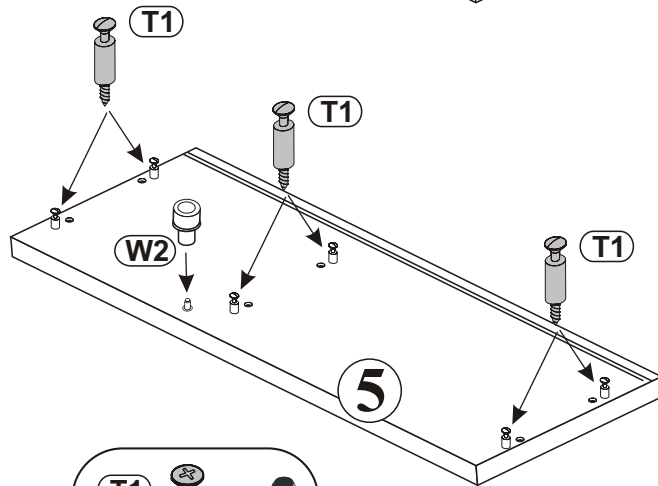
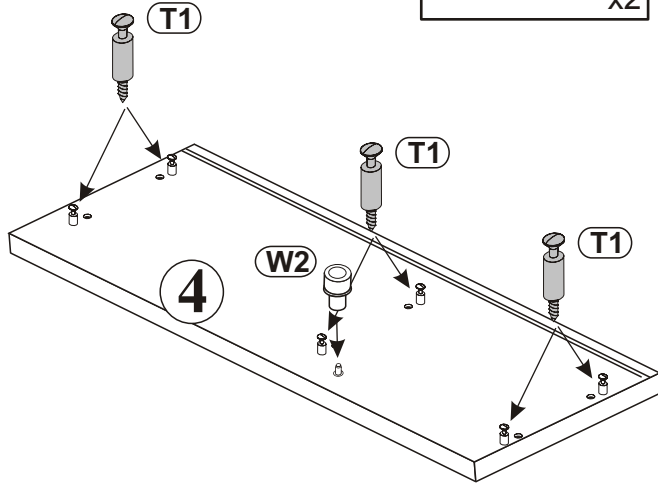
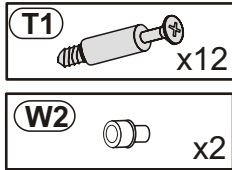
E3 6,3x13 x10

T16 x1L+1R

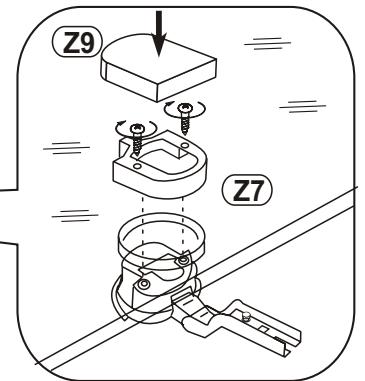
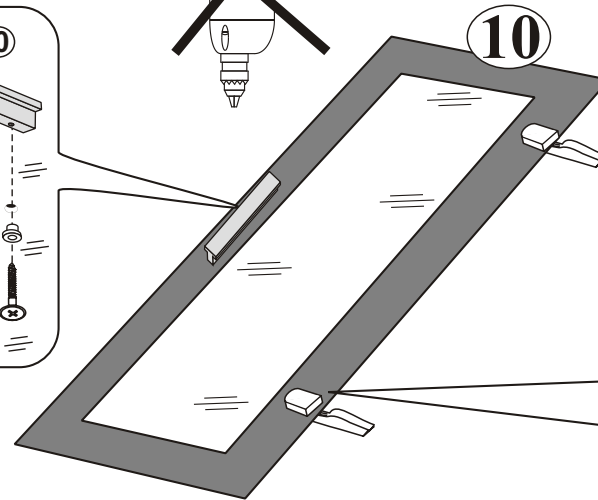
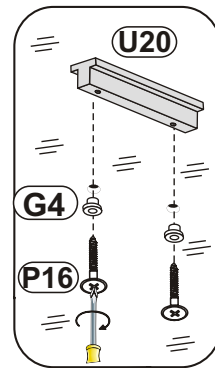
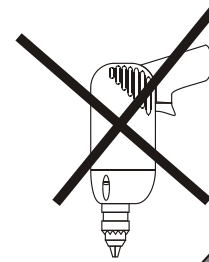
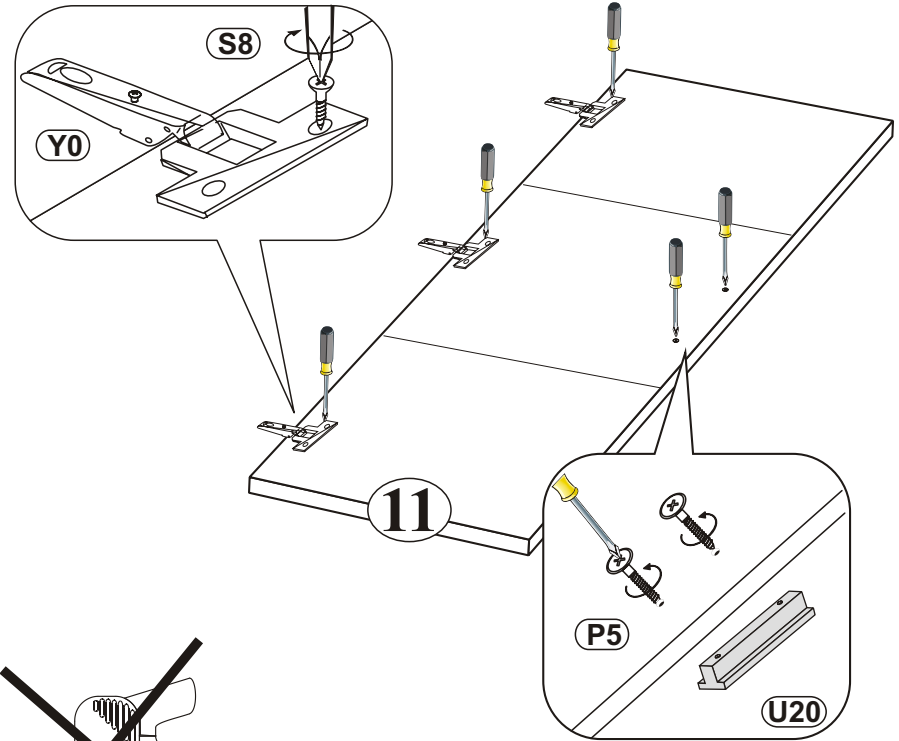
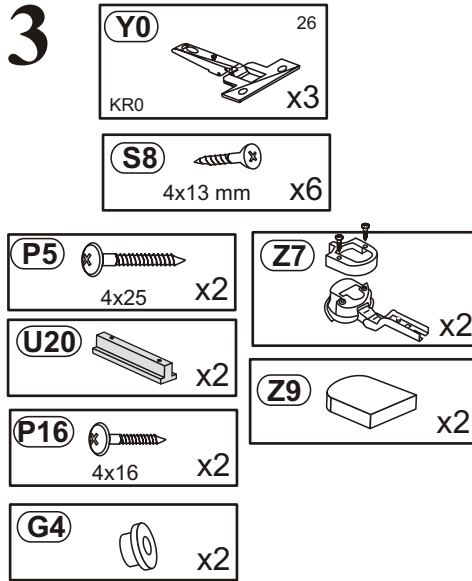
M1 **B1**

E3 **Y5** **front**

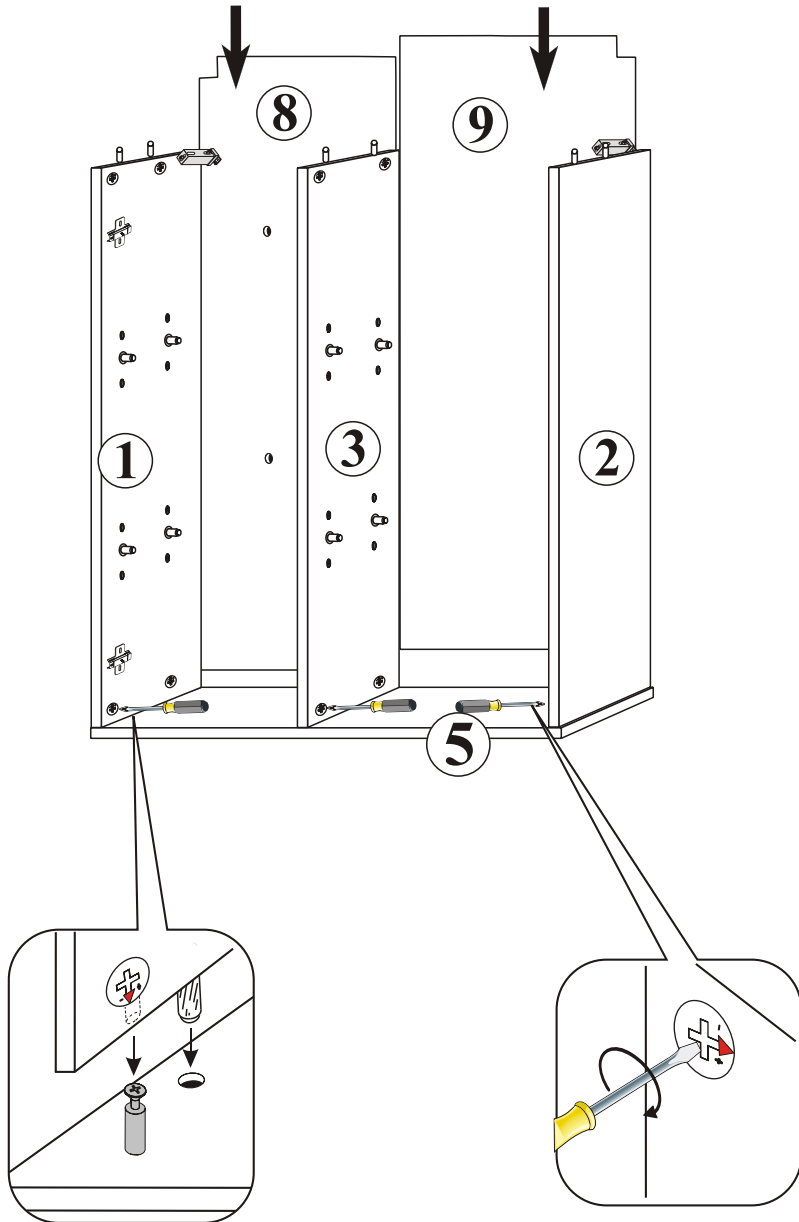
2



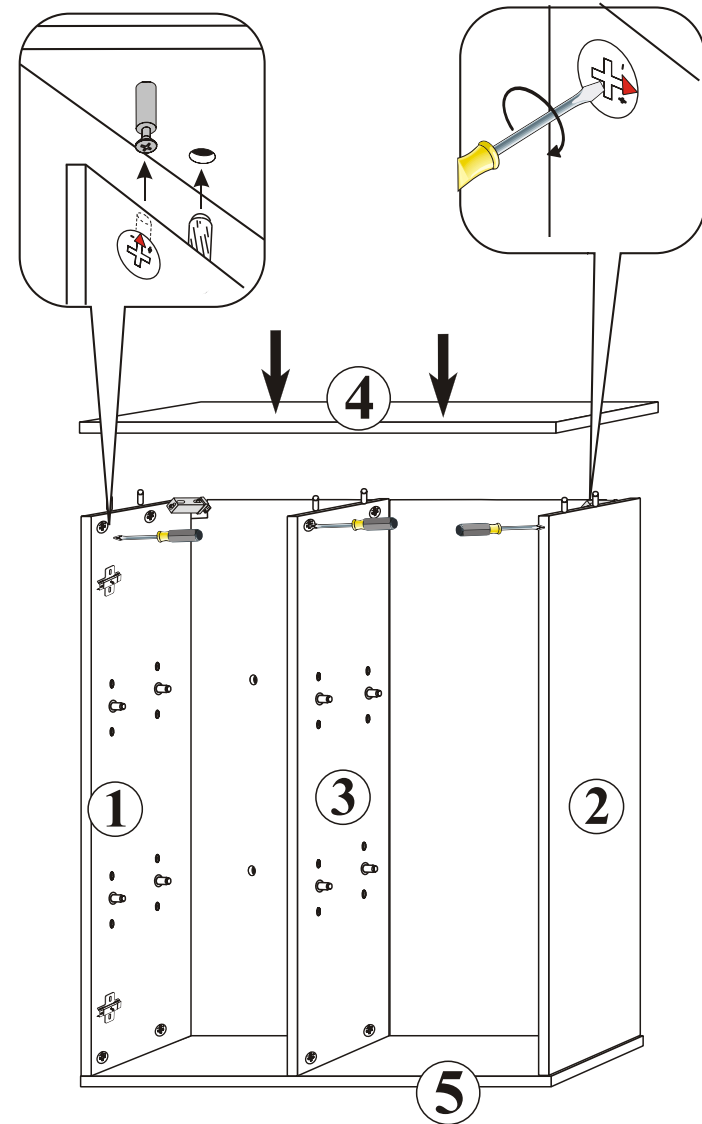
3






4

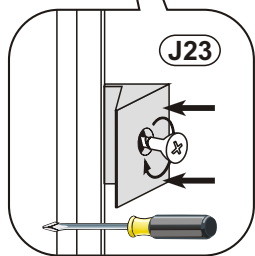
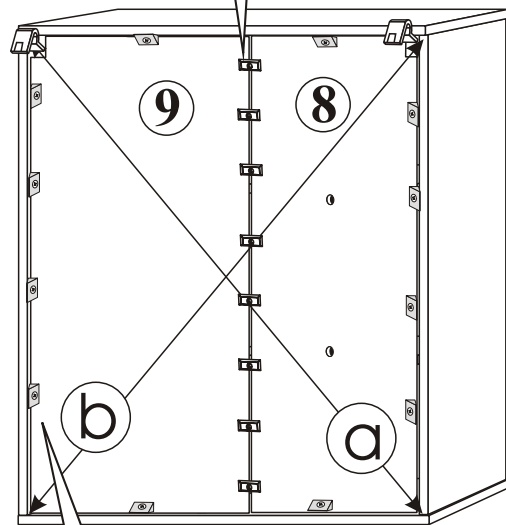
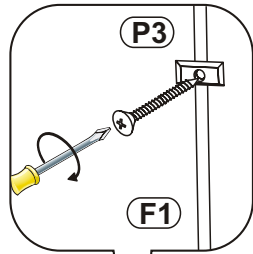


5




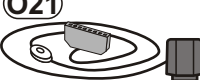
6

- P3**  3,0x20 x8
- F1**  x8
- J23**  x12

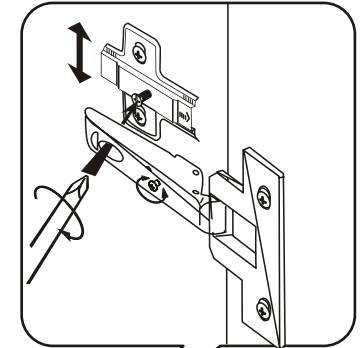
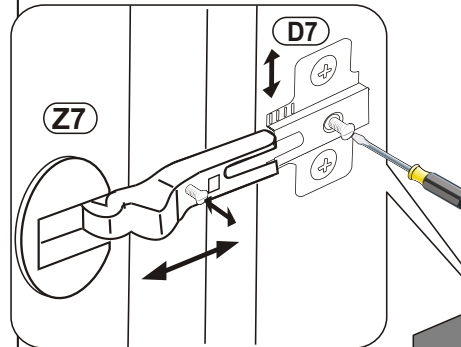




a = b

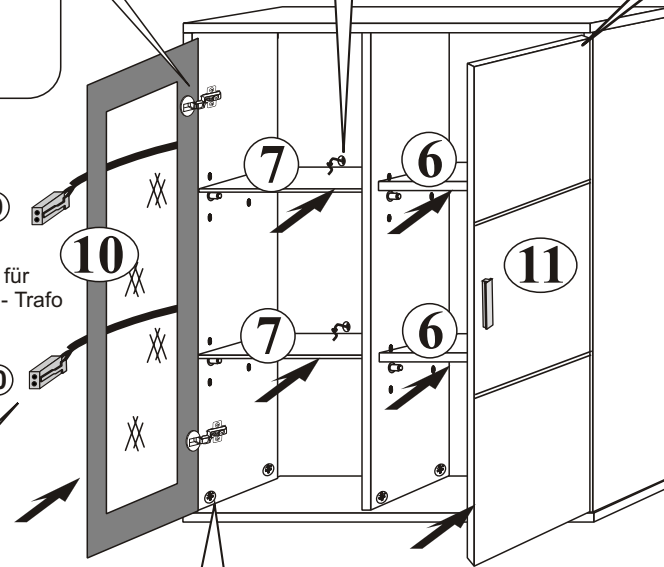
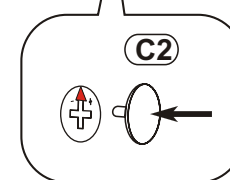
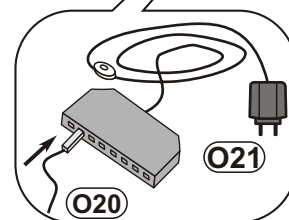
7

- O20**  x2
- O21**  x1

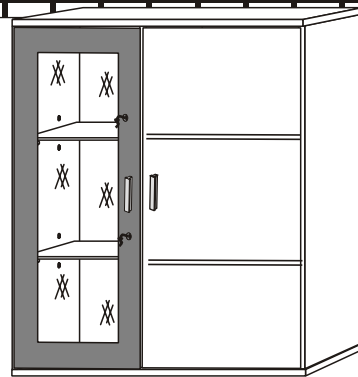
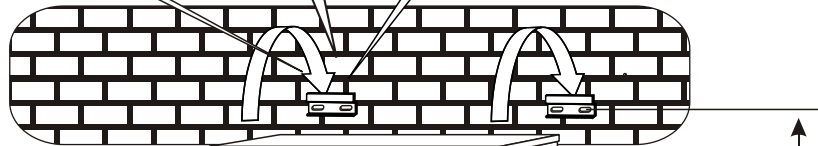
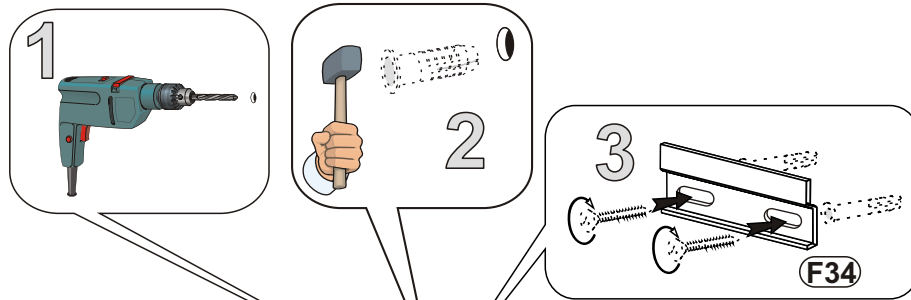
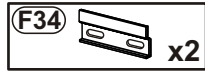
- C2**  x12



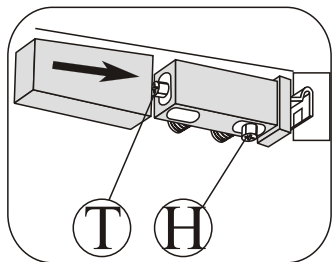
O20  **10** 
 Anschluß für
 Zubehörtype - Trafo



8



~1800



ACHTUNG !!!

Das Modell hat keine Aufhaenge- und Wandmontageduebel.
 Bitte Schrauben und Duebel entsprechend der Wandbeschaffenheit verwenden.

UWAGA !!!

Wyrób nie zawiera kołków do zawieszania i montowania mebla do ściany.
 Odpowiednie kołki należy dokupić w zależności od rodzaju materiałów z jakich wykonana jest ściana.

Verstellmöglichkeiten

Instructions for hinge adjustment

Les possibilités de positionnement

Możliwości regulacji

