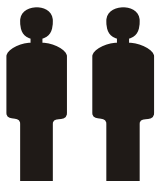
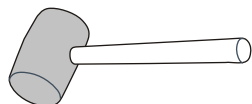
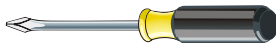
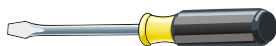
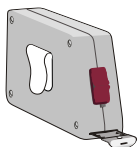


MONTAGEANLEITUNG INSTRUKCJA MONTAŻOWA

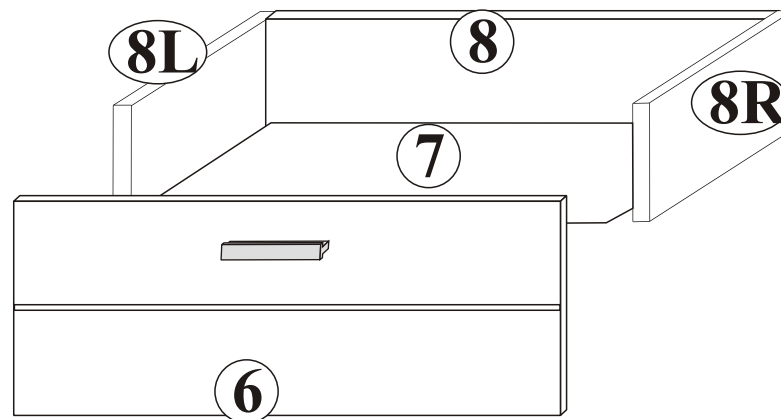
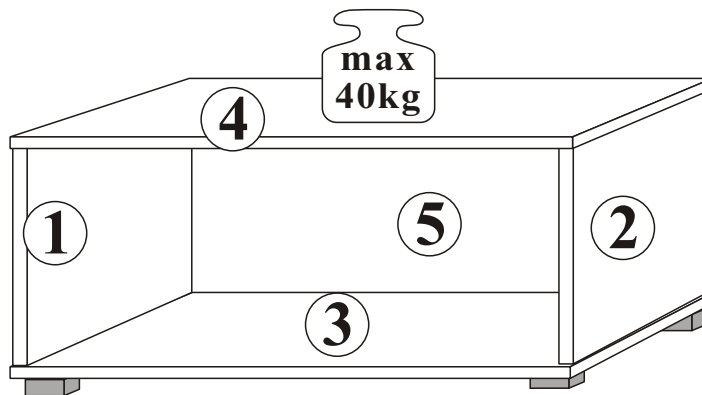


2 Personen
2 Osoby



Max. zulässige Belastungen
von Einlegeböden in kg:
Maksymalne obciążenie półek w kg:

Länge/Dł. mm	Spanplatte/Płyta		
	15	18	22
0<400			
401<600	40	40	40
601<800	24		
801<1000	15	30	



Pflegehinweis!

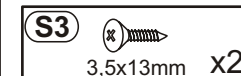
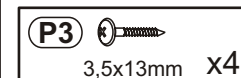
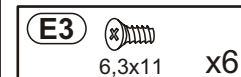
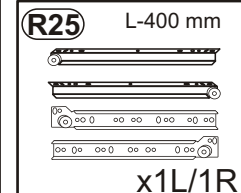
Bitte nur mit einem Staubtuch oder einem feuchten Lappen reinigen.

KEINE scheuernde Putzmittel verwenden!

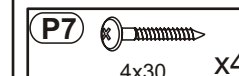
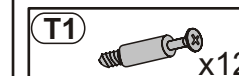
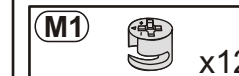
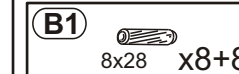
Wskazówka dotycząca pielęgnacji!

Proszę czyścić tylko suchą lub lekko wilgotną szmatką do kurzu. Nie używać żadnych środków szorstkich!

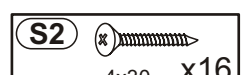
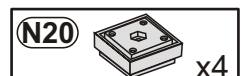
NR 2



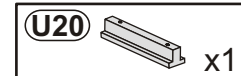
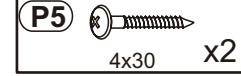
NR 1



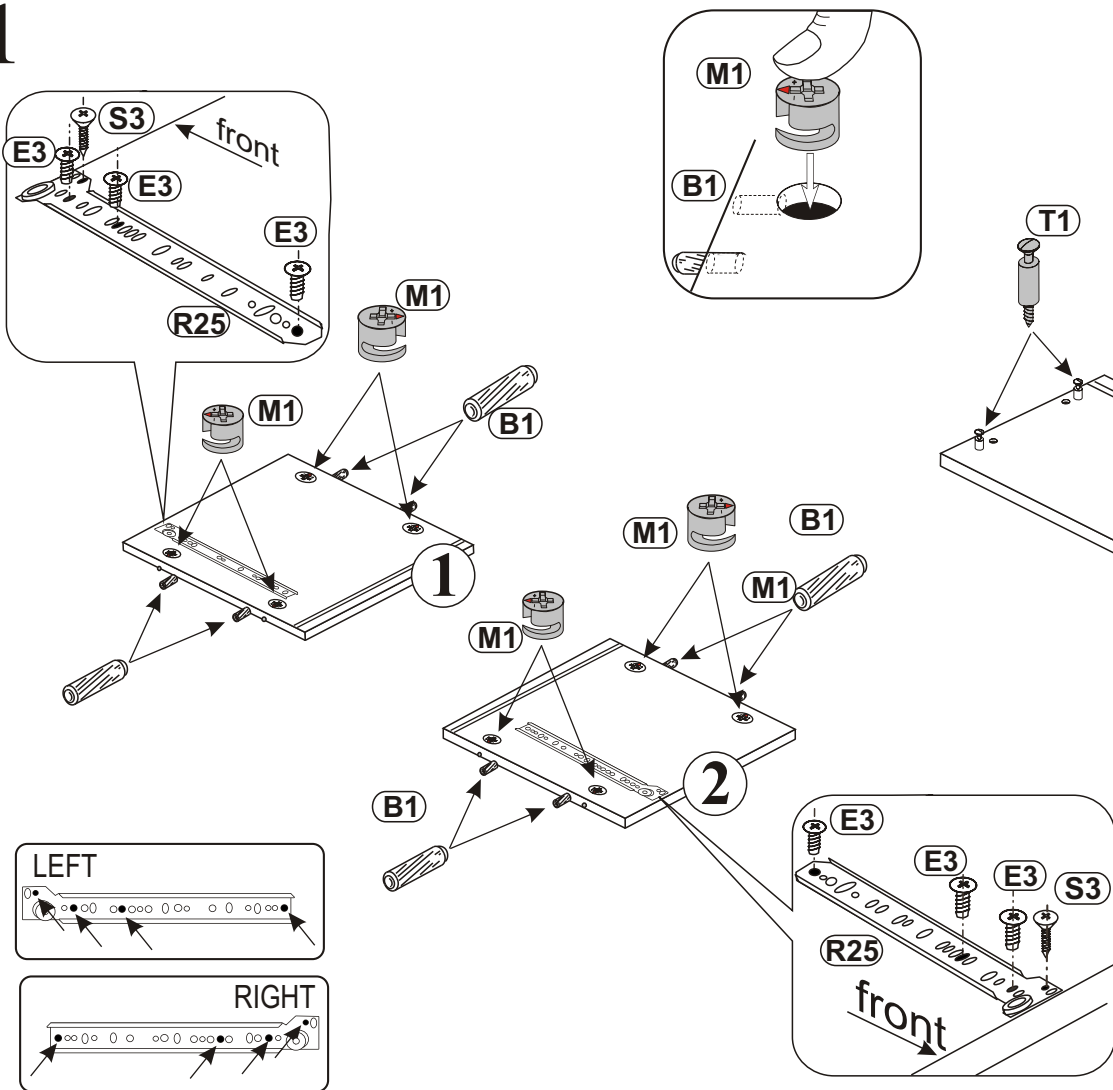
NR 3



NR 4



1

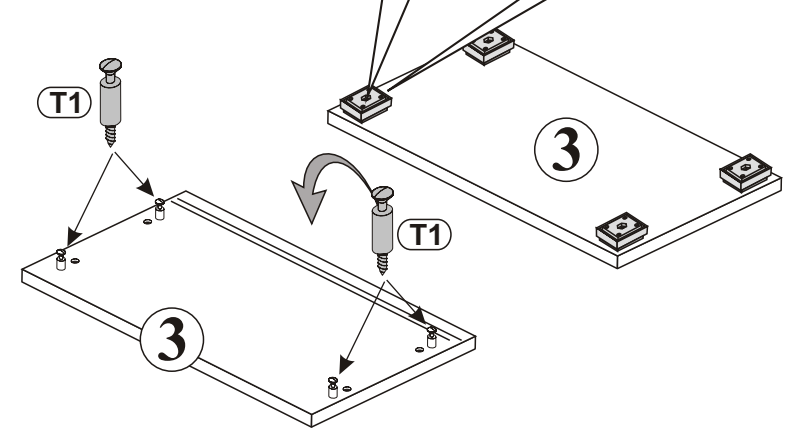
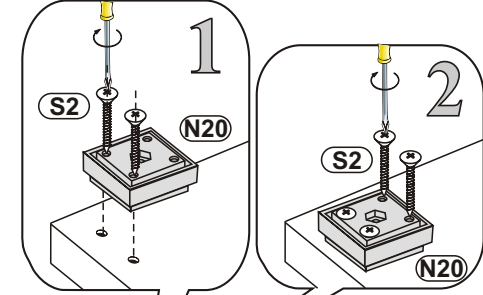
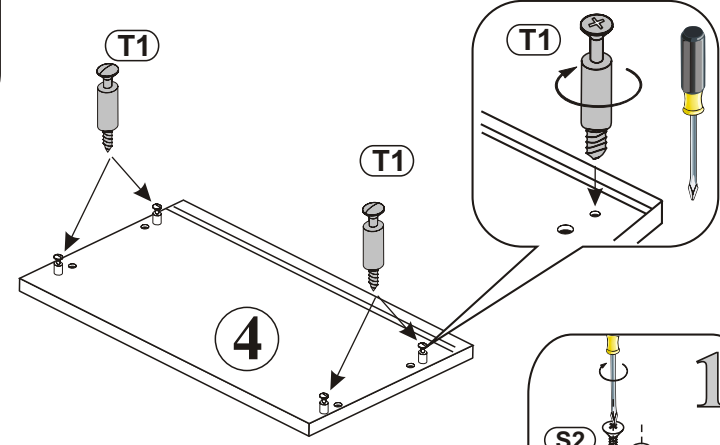
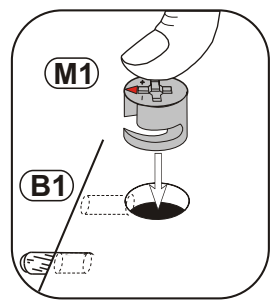


(R25) L-400 mm
 x1L/1R

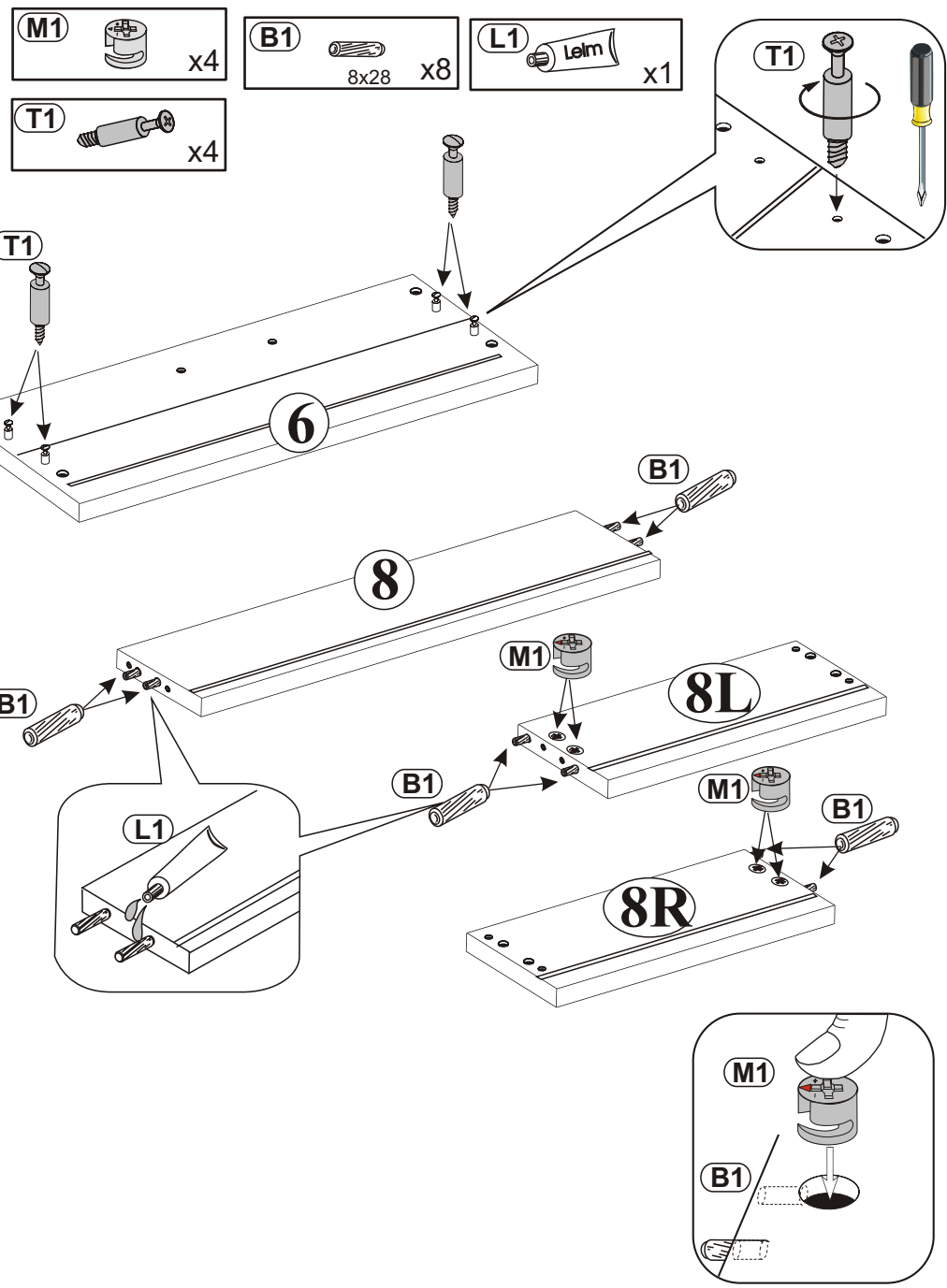
(E3) 6,3x11 x6
(S3) 3,5x13mm x2

(M1) x8
(T1) x8

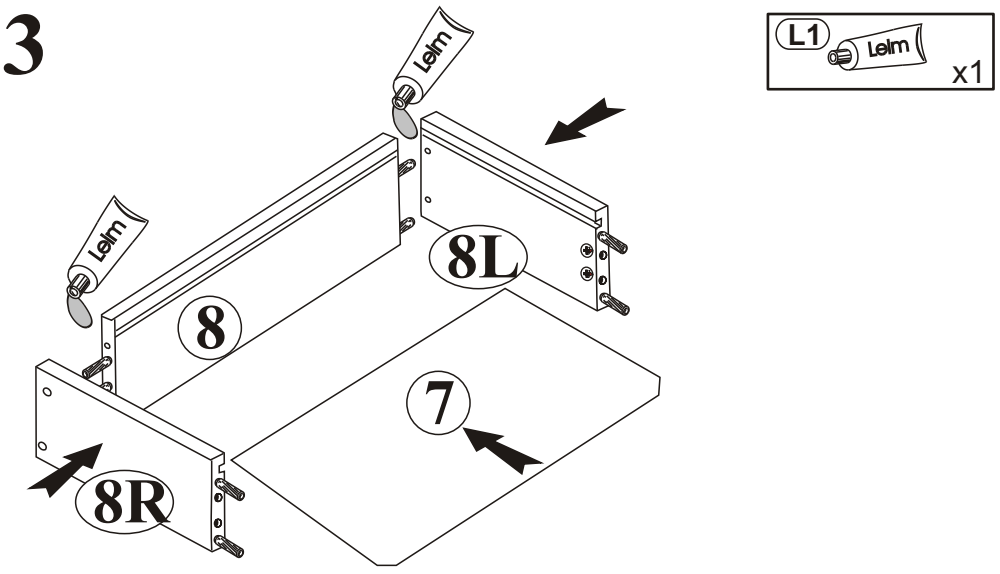
(N20) x4
(S2) 4x30 x16
(B1) 8x28 x8



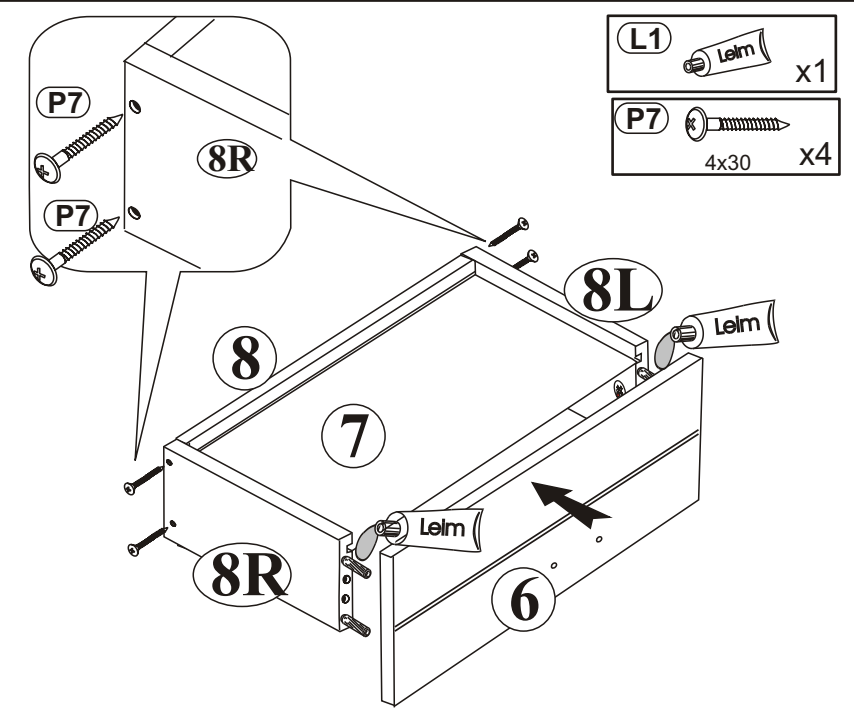
2




3

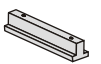


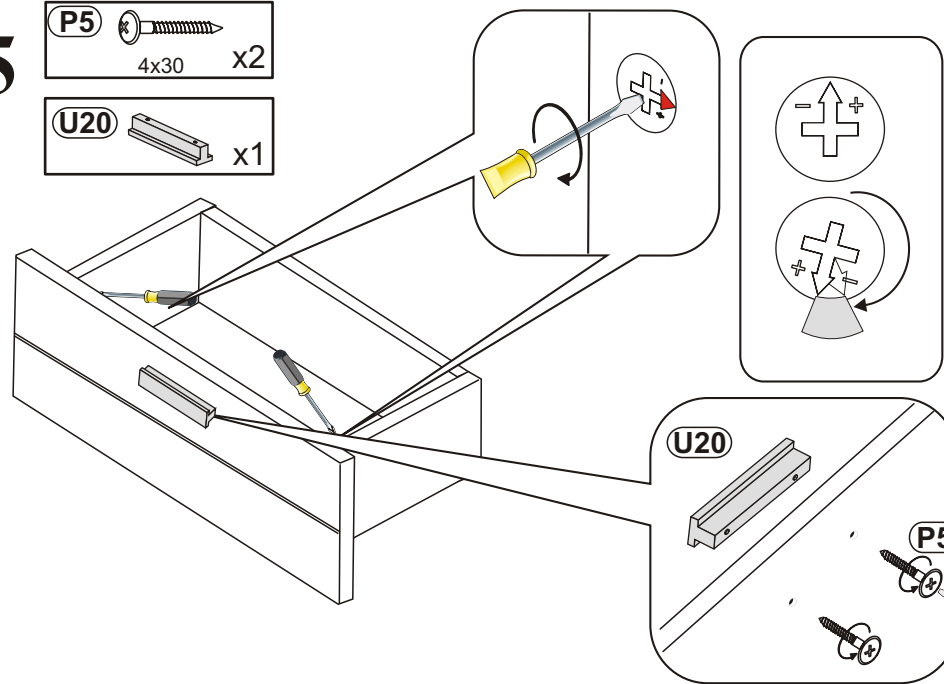
4



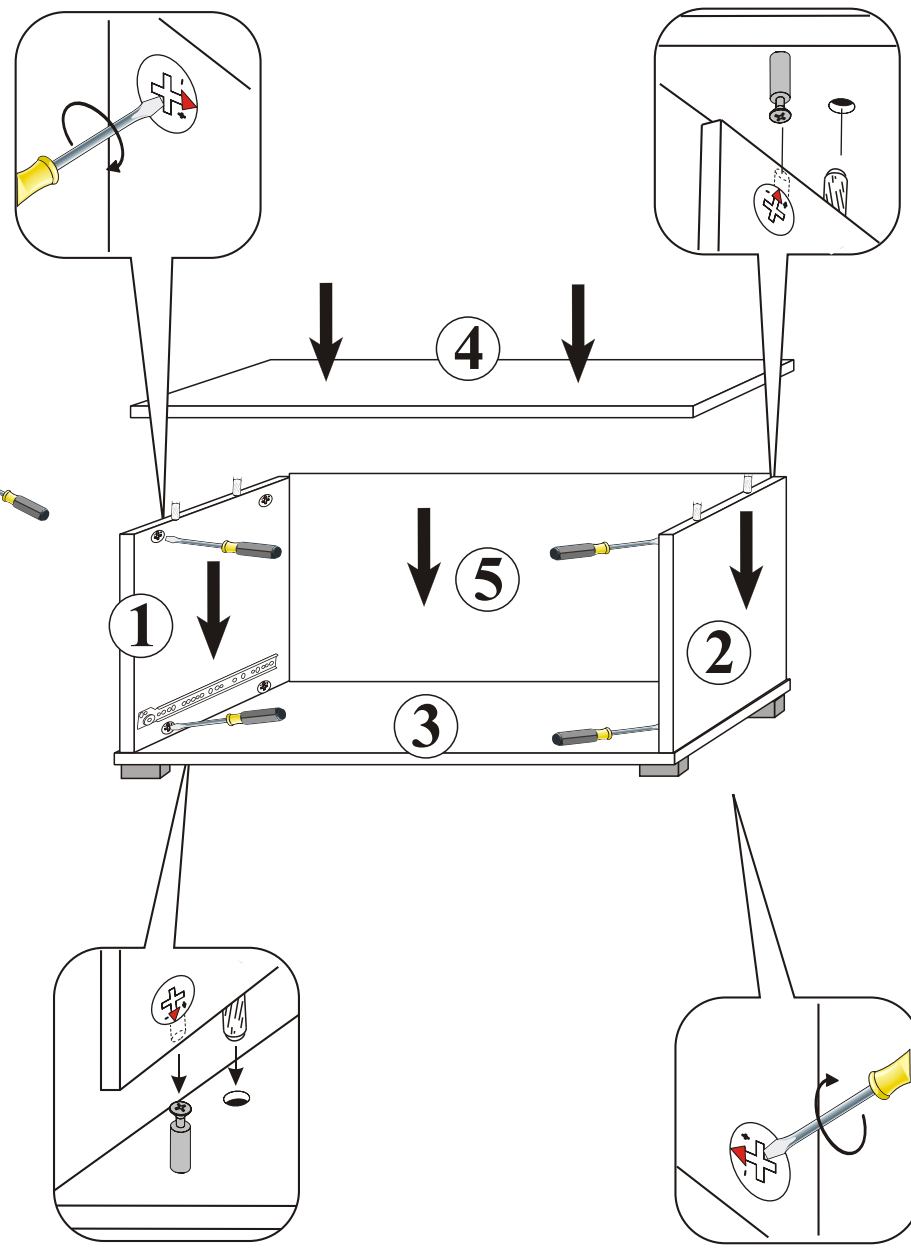
5

P5  4x30 x2


U20  x1



7

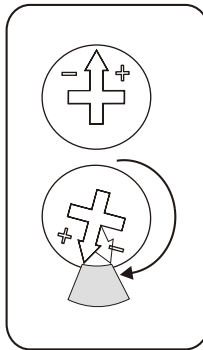
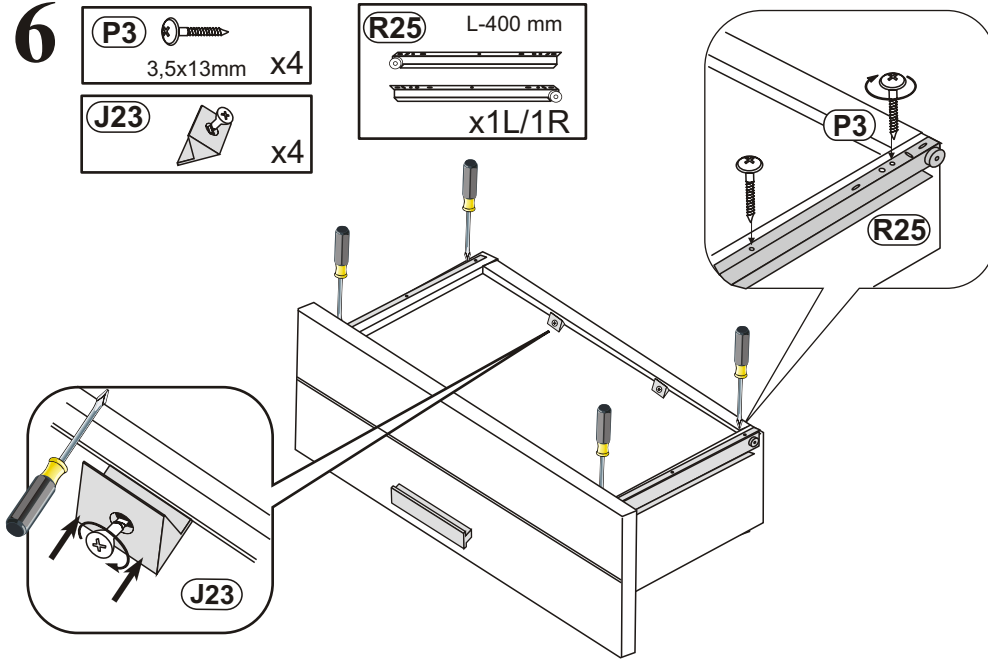


6


P3  3,5x13mm x4

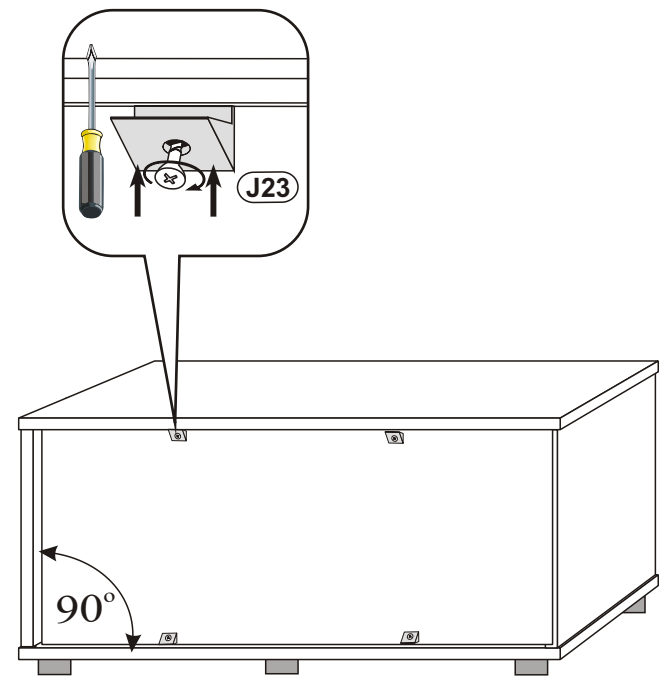
J23  x4

R25 L-400 mm
x1L/1R



8

J23  **x4**



9

