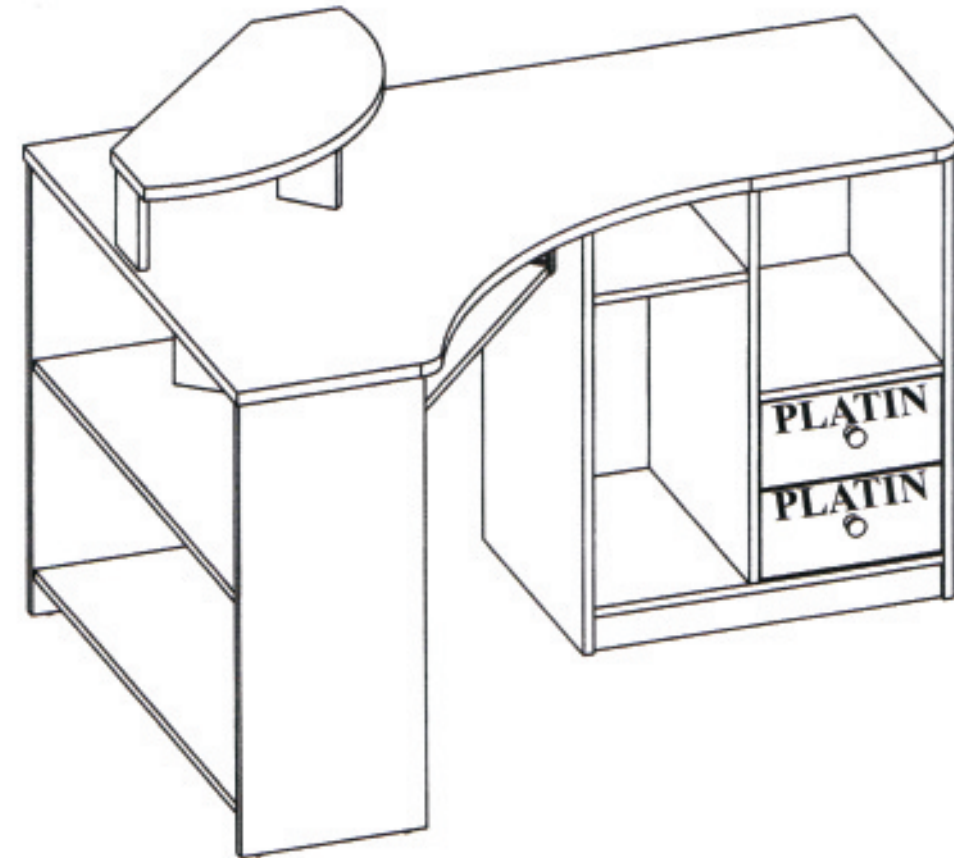


WEISS / PLATIN



Beschläge sind in Colli C1.

WEISS:

- | | | | |
|--------|---------|---------|--------|
| ① - C2 | ⑦ - C1 | ⑬b - C1 | ⑲ - C1 |
| ② - C2 | ⑧ - C1 | ⑭ - C1 | ⑳ - C1 |
| ③ - C1 | ⑨ - C1 | ⑮ - C1 | ㉑ - C2 |
| ④ - C2 | ⑩ - C1 | ⑯ - C2 | |
| ⑤ - C1 | ⑪ - C2 | ⑰ - C1 | |
| ⑥ - C2 | ⑬a - C1 | ⑱ - C1 | |

PLATIN: ⑫ - C1

Liebe Kundin, lieber Kunde,
die für den Artikel verwendete Verpackung wurde speziell für einen unbeschädigten Transport entwickelt. Bevor Sie mit dem Aufbau des Artikels beginnen, prüfen Sie bitte anhand der beiliegenden Anleitung, ob alle zur Montage erforderlichen Teile vollständig vorhanden sind.
Unsere Artikel unterliegen einer ständigen Qualitätskontrolle. Dennoch sind Fehler nicht gänzlich auszuschließen. Sollten Teile fehlen oder beschädigt sein oder beim Aufbau Probleme auftreten, so setzen Sie sich bitte mit unserem [Deutsche Kunden] Zentraler Möbelkundenservice oder Kundenservice Telefonnummern, [Schweizer Kunden] Telefonservice in der Schweiz siehe aktuelle Kataloge [Österreichische Kunden] Telefonservice in Österreich [Luxemburger Kunden] Telefonservice in Deutschland in Verbindung oder senden Sie uns die Aufbauanleitung unter Angabe Ihrer Kundennummer und der Artikelnummer mit einer kurzen Problemschilderung und Markierung des beschriebenen Teils zu. Das benötigte Ersatzteil wird Ihnen dann umgehend kostenlos zugesandt. Wenn Sie Möbel zurückgeben möchten, verwenden Sie bitte ausschließlich die versandgerechte Originalverpackung, damit die Ware bei Rücktransport nicht beschädigt wird. Vergessen Sie bitte nicht, auch das komplette Zubehör mit zurück zu schicken. Und bitte beachten Sie: Möbel zum Selbstaufbau müssen bei Abholung demontiert und verpackt sein. Bei Beschädigung der Ware kann Wertersatz verlangt werden. Ihre Qualitätssicherung

Beste klant,
De voor dit artikel gebruikte verpakking werd speciaal ontworpen om beschadiging tijdens het transport te voorkomen. S.v.p. voordat u met het in elkaar zetten van het artikel begint, aan de hand van de montagevoorschriften controleren of alle benodigde onderdelen erbij zitten. Onze artikelen worden regelmatig gecontroleerd. Desondanks zijn gebreken niet helemaal uit te sluiten. Mochten er onderdelen ontbreken of beschadigd zijn of zouden er problemen op treden bij het in elkaar zetten, neem dan contact op met Klantenservice Nederland Telefoonnummer, zie actuele catalogus of u stuurt ons de montagetekening terug onder vermelding van uw klantnummer en het artikelnummer met een korte omschrijving van het probleem en markeert u s.v.p. het omschreven deel. Het benodigd vervangend onderdeel wordt u dan per omgaande kosteloos toegestuurd. Bij terugzending van meubels of andere artikelen voor zelfmontage s.v.p. de originele voor verzending geschikte verpakking gebruiken, zodat de artikelen niet beschadigen tijdens retourzending. Vergeet u alstublieft niet ook het complete toebehoor mee terug te sturen. Let op: meubels of andere artikelen met zelfmontage moeten bij terughalen gedemonteerd en verpakt zijn. Bij beschadiging van de artikelen kan schadevergoeding worden gevraagd. Uw kwaliteitscontrole

Chère cliente, cher client,
L'emballage utilisé pour cet article a été spécialement conçu pour supporter le transport sans dommage. Avant de procéder au montage, nous vous prions de vérifier avec la notice jointe qu'il ne manque aucune pièce pour le montage. Nos articles subissent en permanence des contrôles de qualité. Des défauts ne sont cependant pas exclus. Pour résoudre tout problème lors du montage, si des pièces manquent ou sont abîmées, nous vous prions de prendre contact avec notre Service Clientèle en Suisse N. de téléphone, voir le catalogue actuel ou de nous adresser la notice de montage en indiquant votre numéro de client, la référence de l'article, les pièces concernées ainsi qu'une courte description de votre problème. Les pièces de rechange vous seront ensuite adressées gratuitement. Si vous souhaitez retourner un meuble ou un article à monter soi-même, nous vous prions d'utiliser uniquement l'emballage d'origine prévu pour le transport afin que l'article ne soit pas endommagé. N'oubliez pas de joindre tous les accessoires lors d'un renvoi. Attention : Pour une reprise à domicile, tous les articles à monter soi-même doivent être démontés et emballés auparavant. Un dédommagement pourra être demandé en cas de détérioration. Le Contrôle de qualité

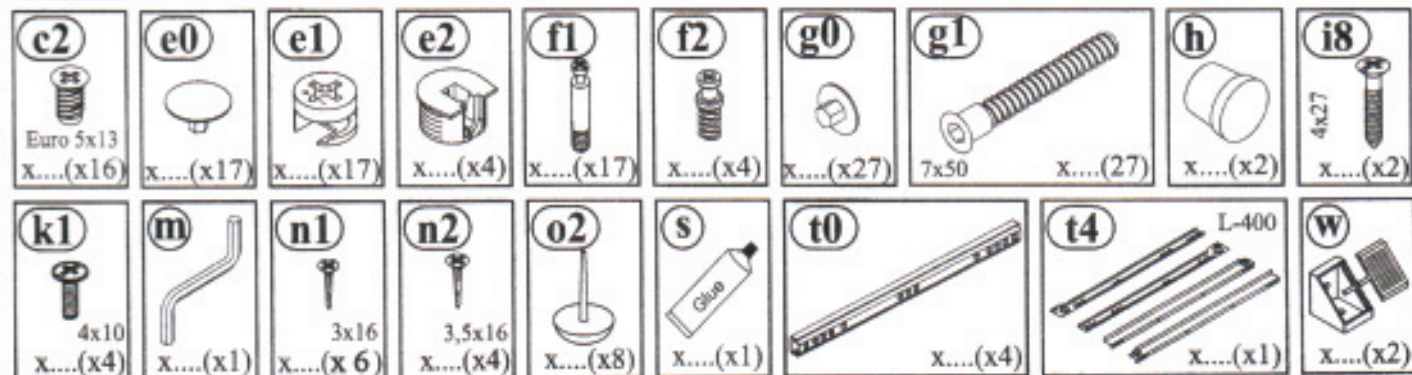
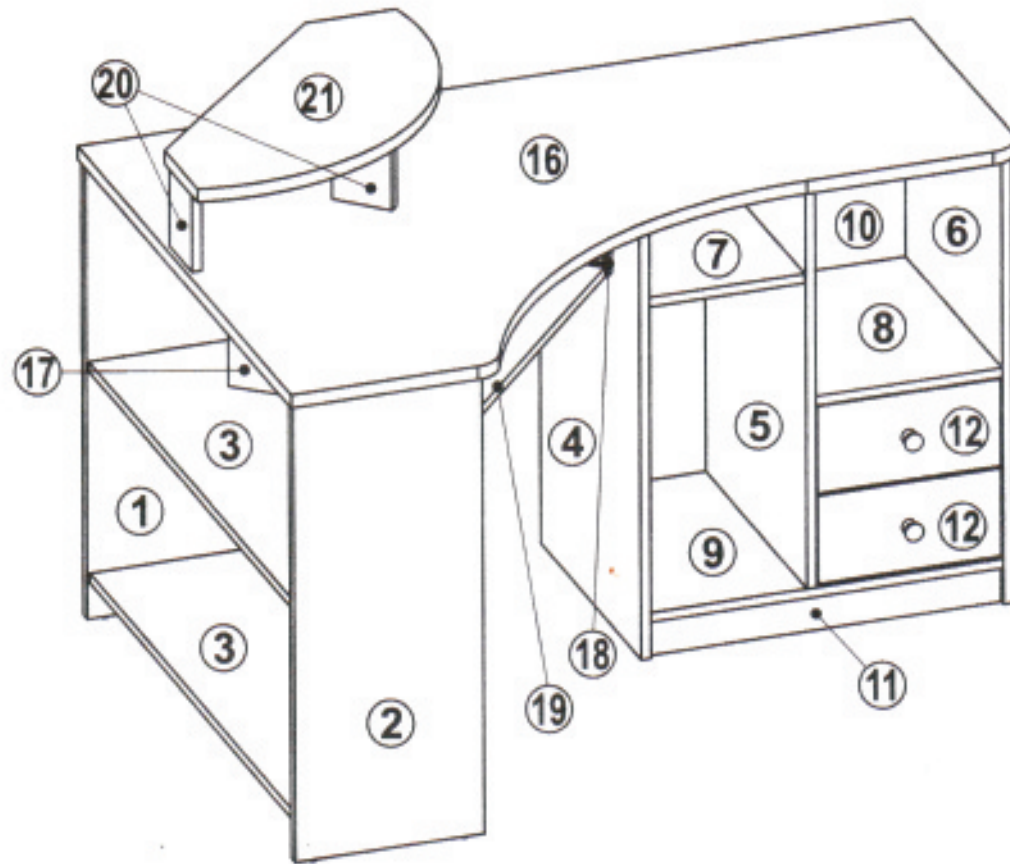
MONTAGEANLEITUNG / SERVICEKARTE

Montageanleitung sollte nicht als technische Dokumentation betrachtet werden. Aufbauänderungen vom Produzenten vorbehalten.

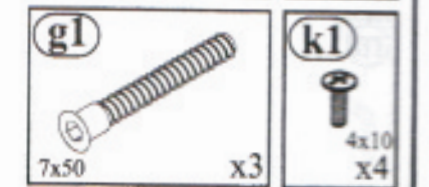
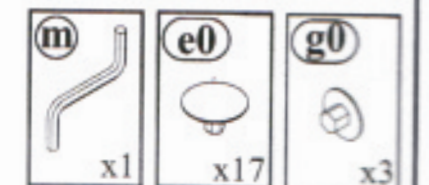
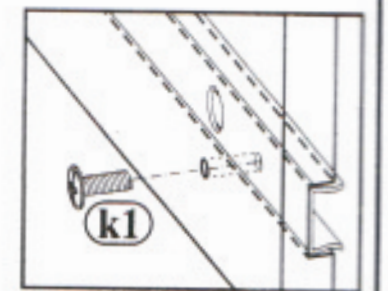
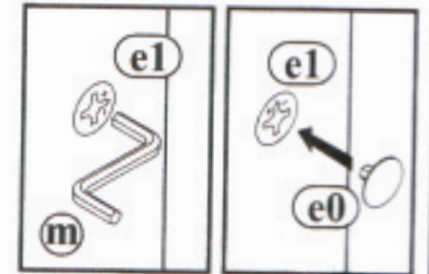
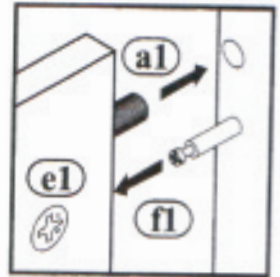
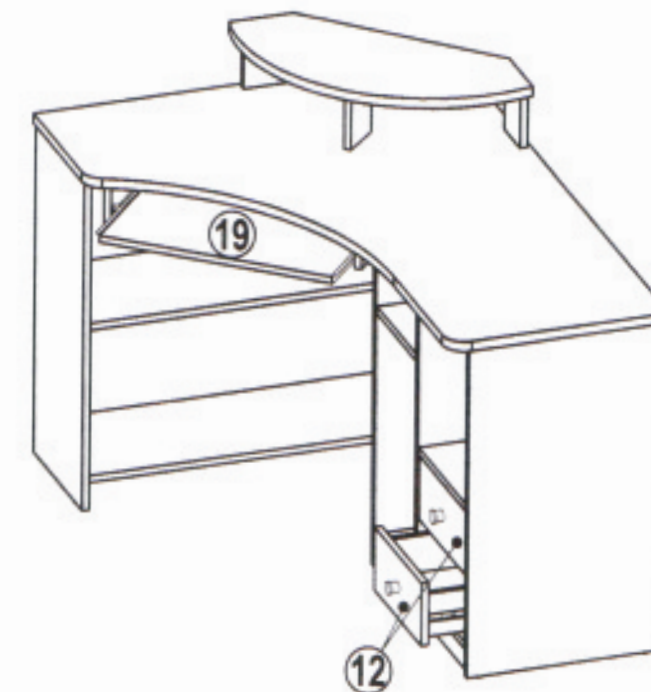
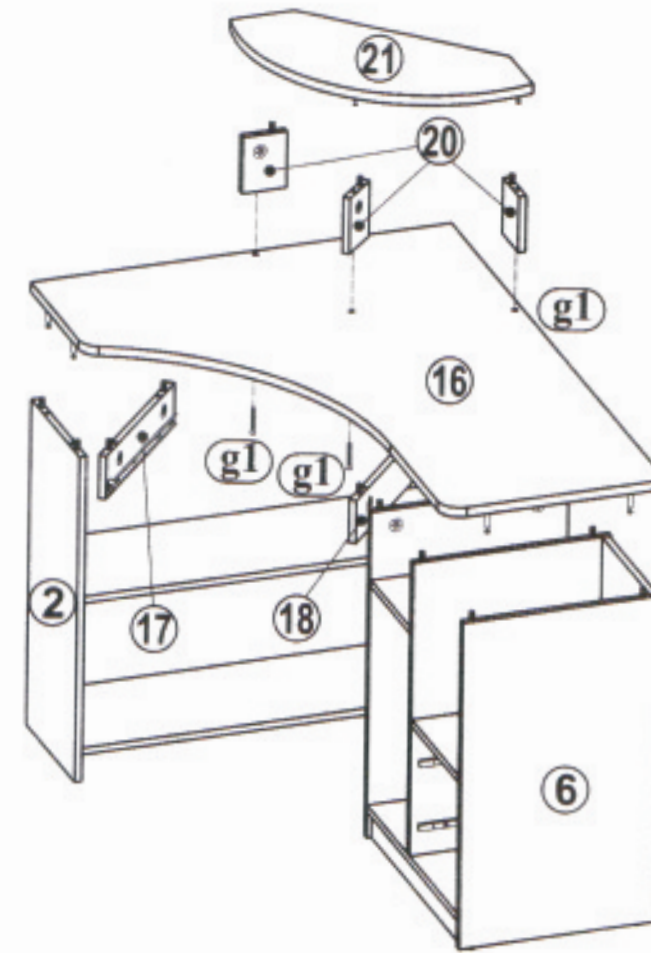
Sehr geehrter Kunde, sollte ein Teil fehlen oder beschädigt sein, kreuzen Sie bitte dieses deutlich auf der SERVICEKARD an und schicken Sie uns die SERVICEKARD zurück.

Den Kleber benutzen Sie nur zum Verleimen der Schubladen.

Um die eventuellen Reklas richtig zu erledigen, bitten wir um eine Kopie des Aufklebers von der Ware, oder um Angabe der Produktionswoche.



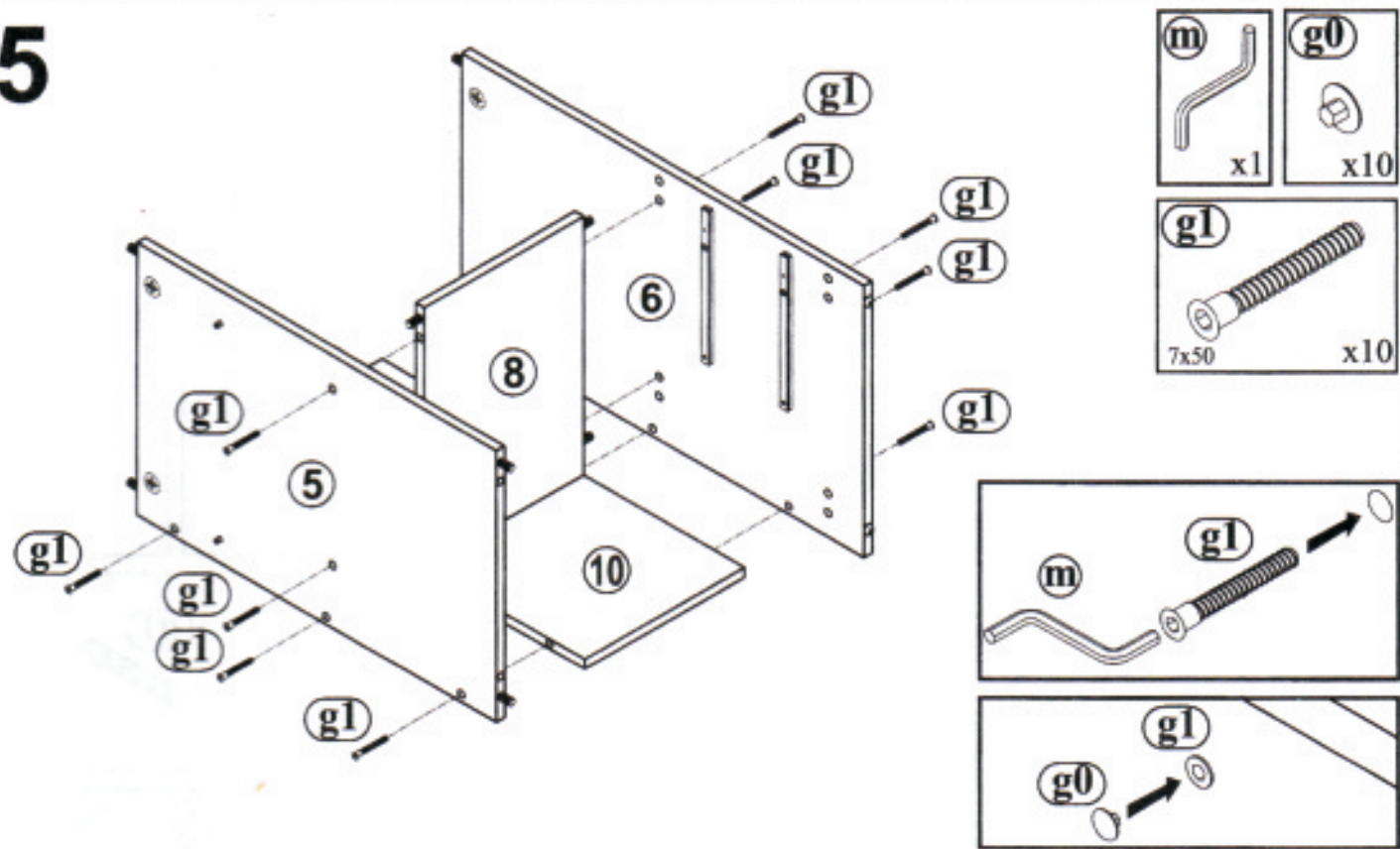
7



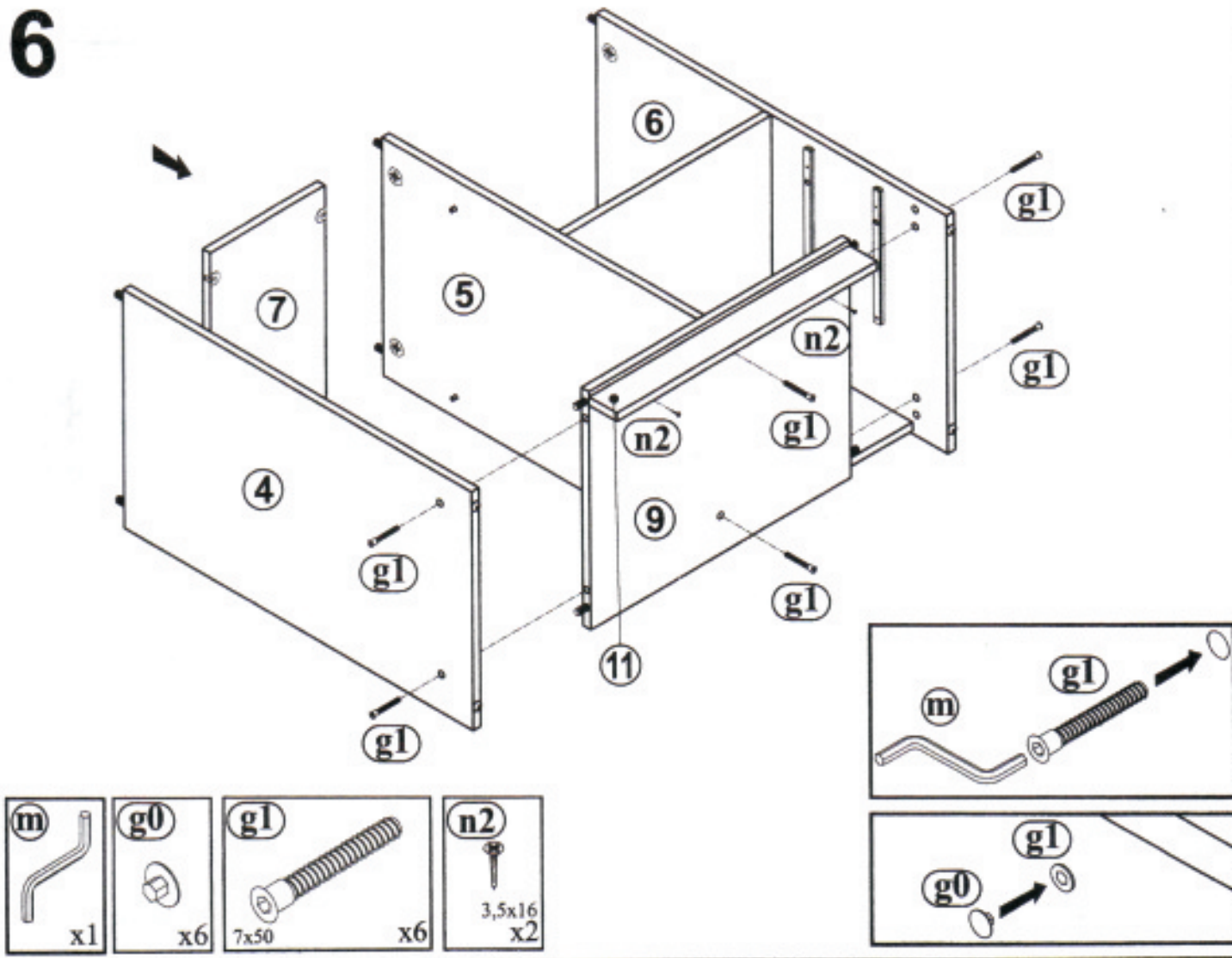
SCHREIBTISCH TANGA

Nr 6/7

5



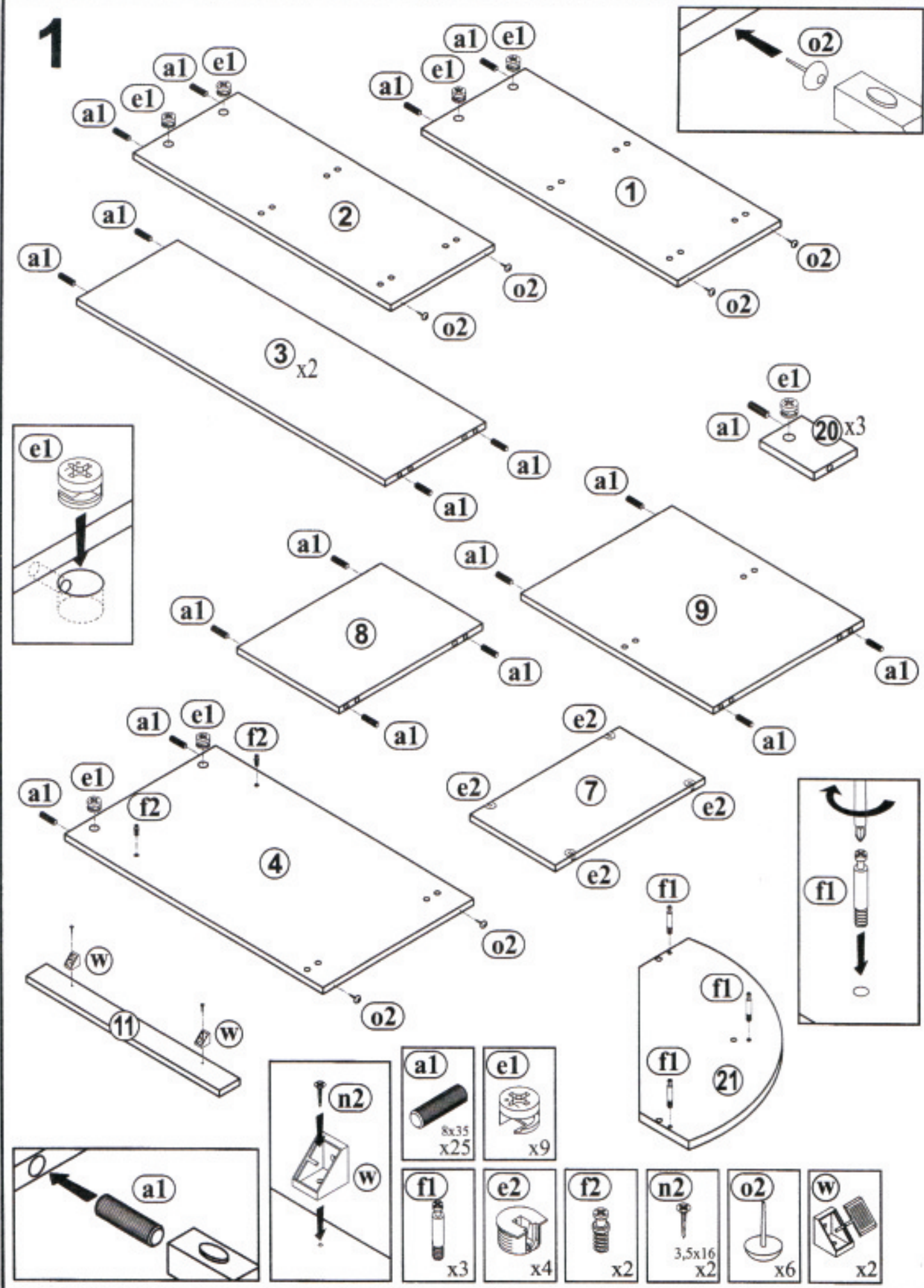
6



SCHREIBTISCH TANGA

Nr 3/7

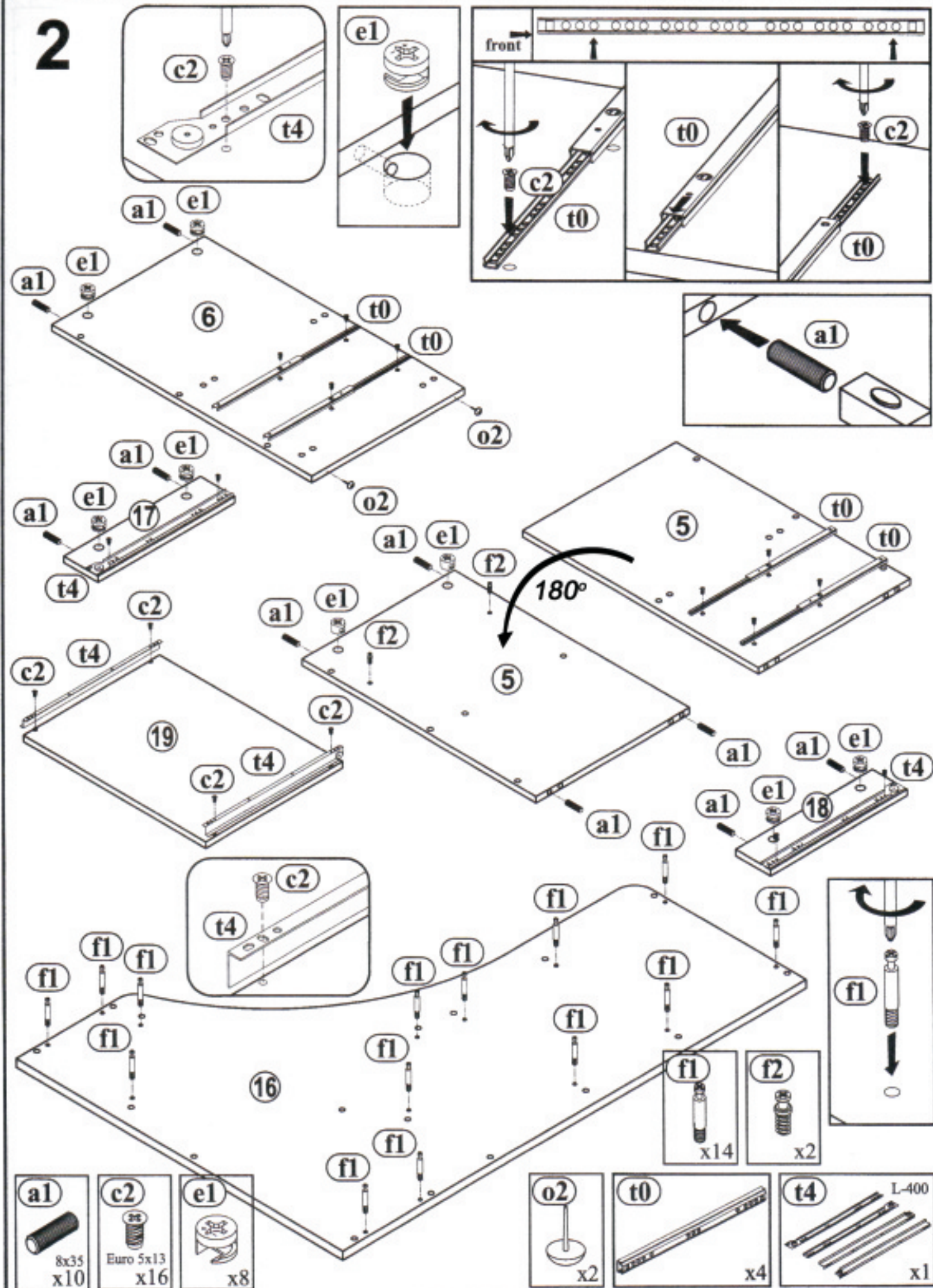
1



SCHREIBTISCH TANGA

Nr 4/7

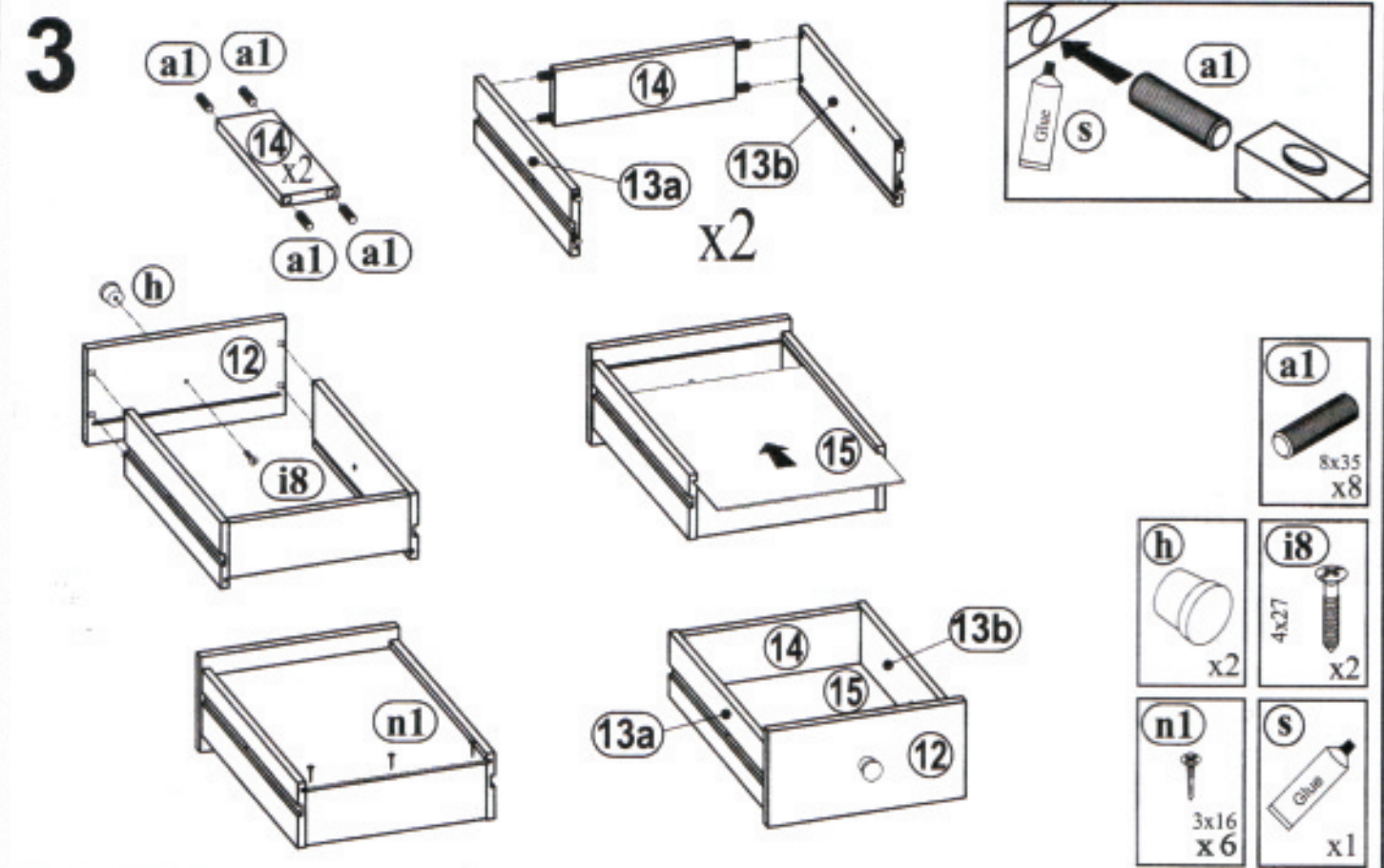
2



SCHREIBTISCH TANGA

Nr 5/7

3



4

