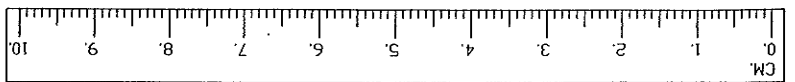
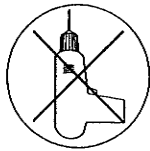
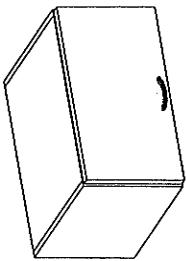
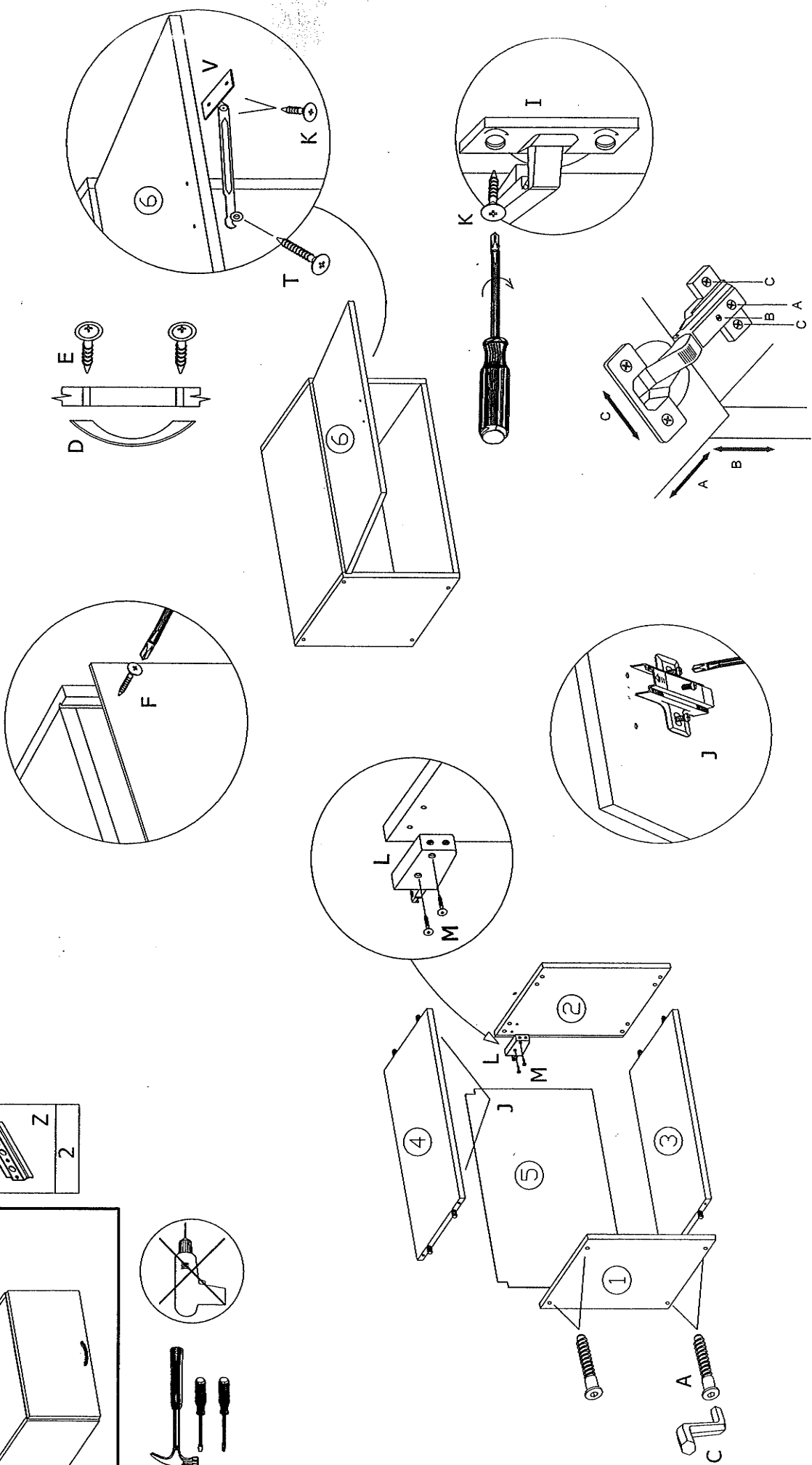


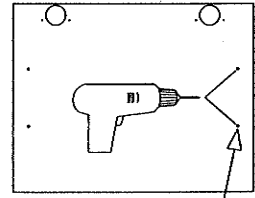
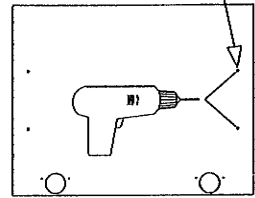
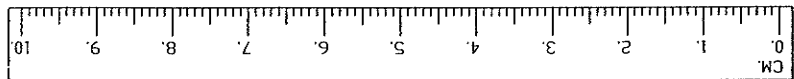
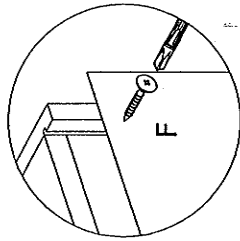
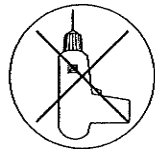
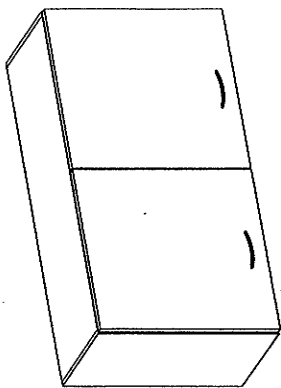
KURZHANGESCHRANK FÜR
UNTERBAUDUNSTABZUGSHAUBE
HKK 50;60/30



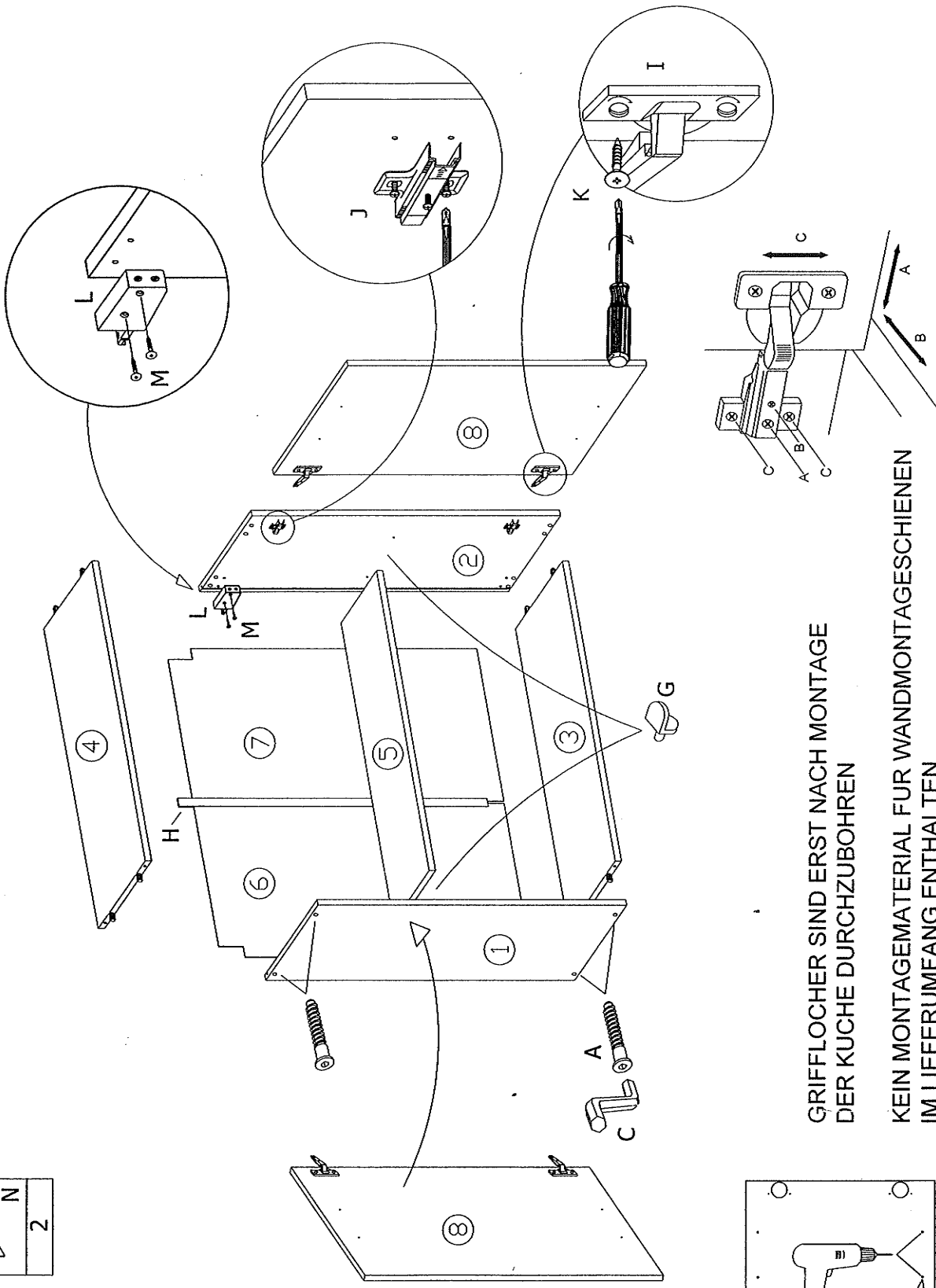
	8		8		1		1		2		10-15		2		2		2		2		6		2		4		1		1		1		1
	2																																



HANGESHRANK H 100 / 58 Z



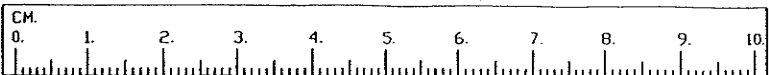
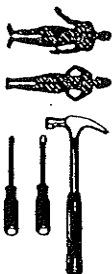
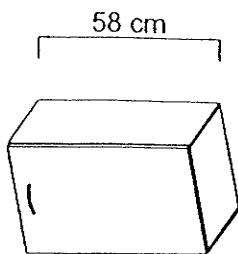
	8		8		1		2		4		15-20		8		4		4		4		8		2		4
	8		8		1		2		4		4		4		4		4		4		8		2		4



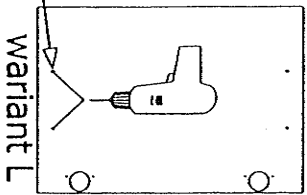
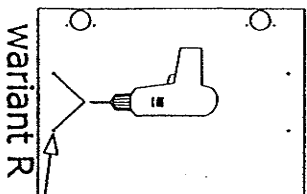
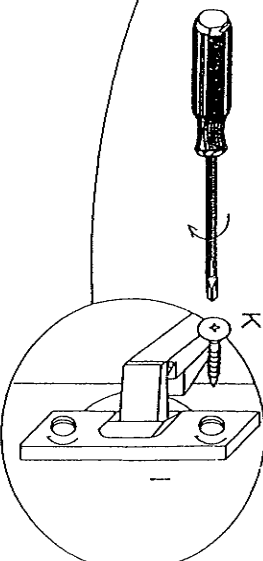
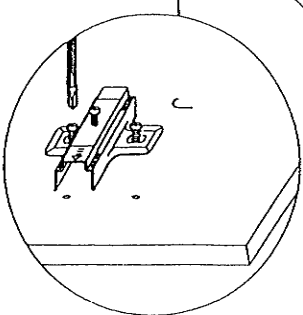
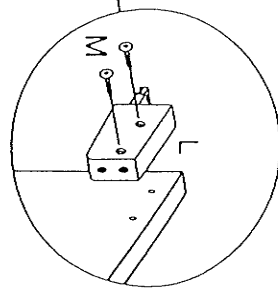
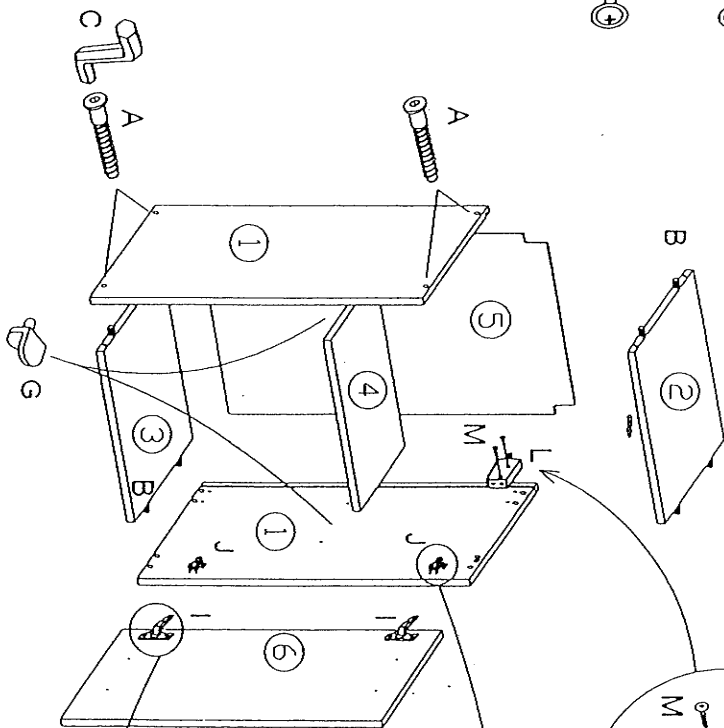
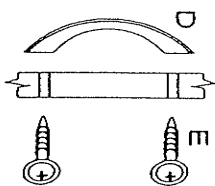
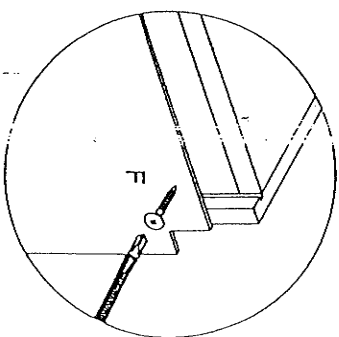
GRIFFLOCHER SIND ERST NACH MONTAGE
DER KUCHE DURCHZUBOHREN
KEIN MONTAGEMATERIAL FÜR WANDMONTAGESCHIENEN
IM LIEFERUMFANG ENTHALTEN

ПАНГЕСУЛТРАИНА

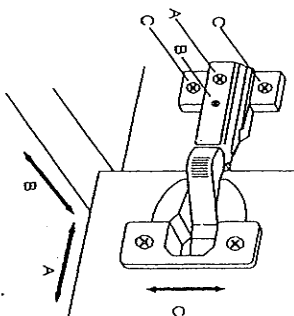
H 50 / 58
H 60 / 58



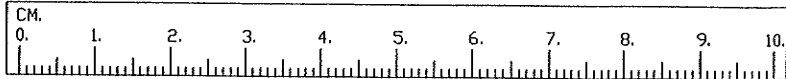
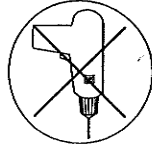
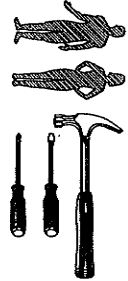
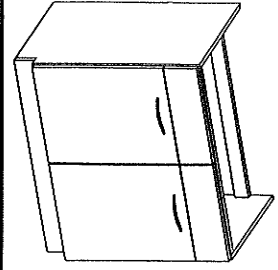
8	A	8	B	1	C	1	D	2	E	10-15	F	4	G	2	H	2	I	4	J	4	K	2	L	4	M	2	X
									Ø4.0x30mm		Ø3.0x20mm										Ø4.0x1.3mm						



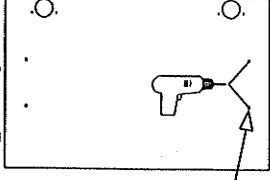
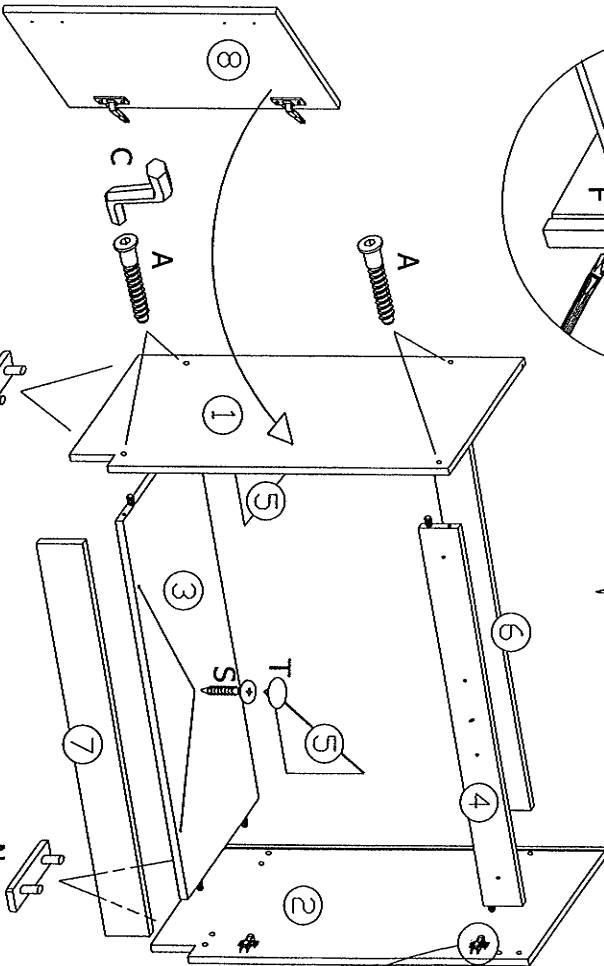
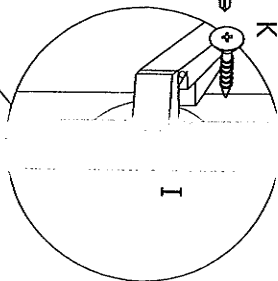
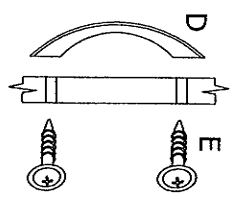
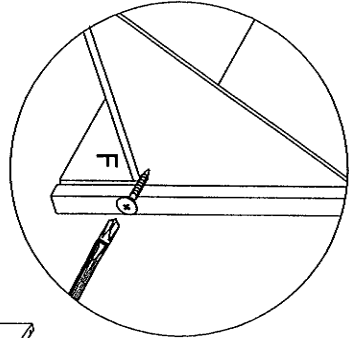
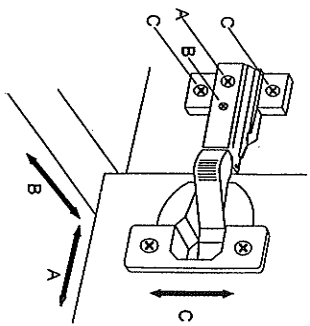
Ø5



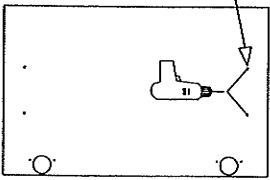
SPÜLEUNTERSCHRANK SPUB 100 Z



8	A	8	B	1	C	2	D	4	E	4	F	4	I	4	J	16	K	4	N	4	O	S	T
									$\varnothing 4,0 \times 30\text{mm}$		$\varnothing 3,0 \times 20\text{mm}$						$\varnothing 4,0 \times 13\text{mm}$				$\varnothing 3,5 \times 25\text{mm}$	$\varnothing 15\text{mm}$	

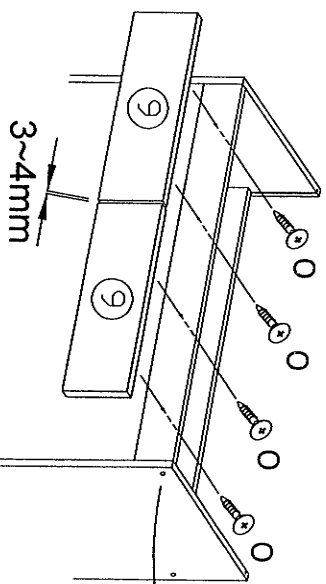
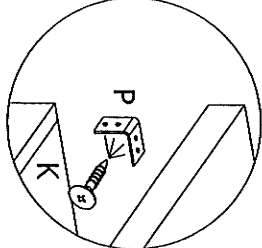


Variant R

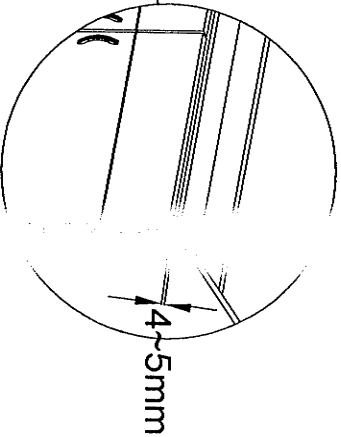


Variant L

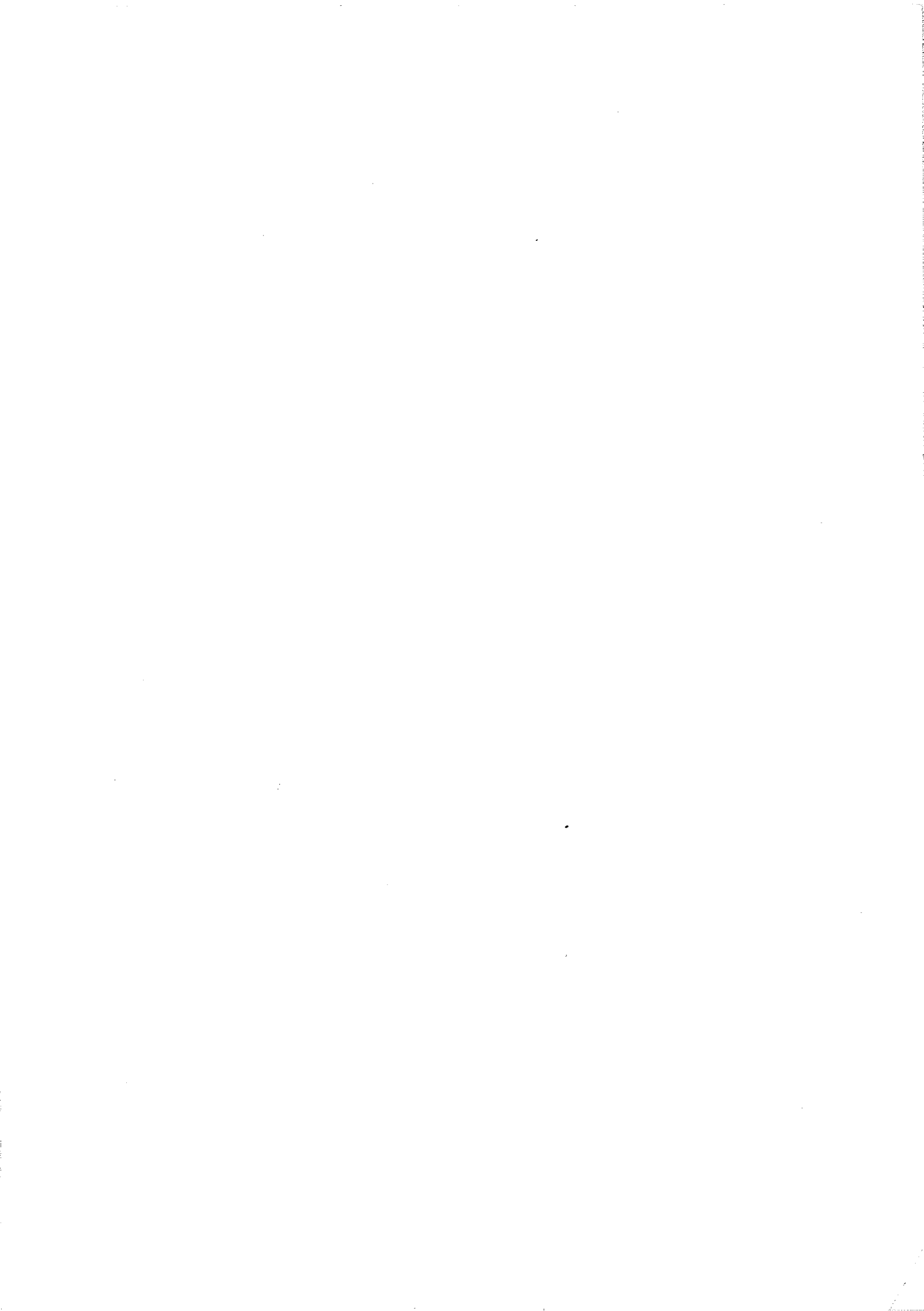
GRIFFLOCHER SIND ERST NACH MONTAGE
DER KUCHE DURCHZUBOHREN



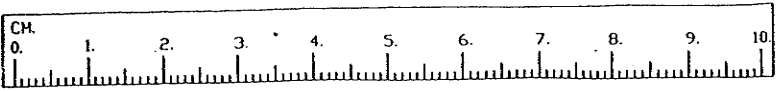
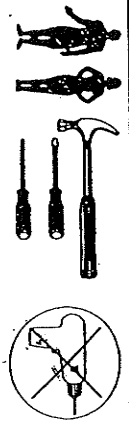
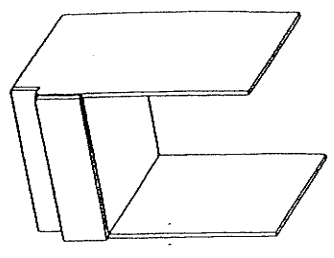
3~4mm



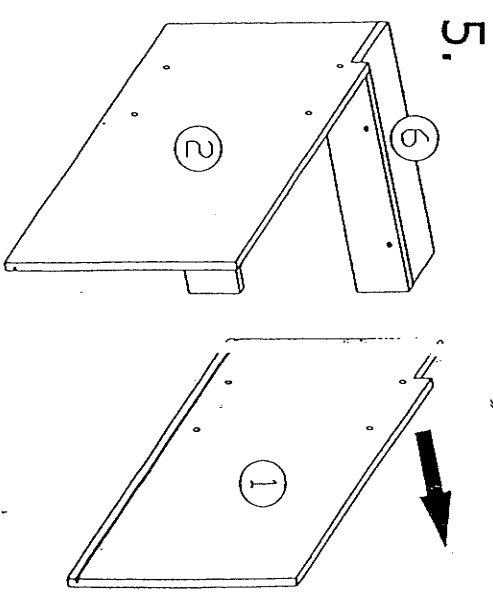
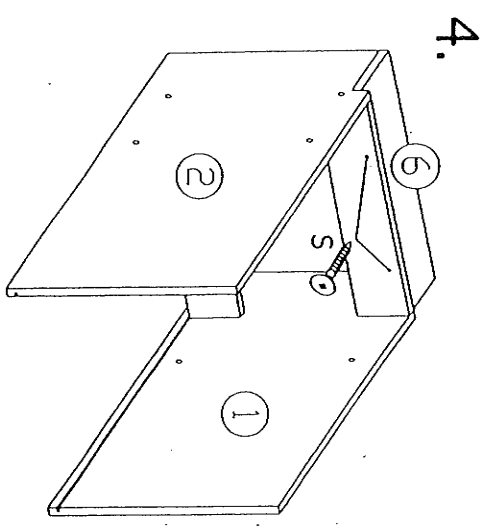
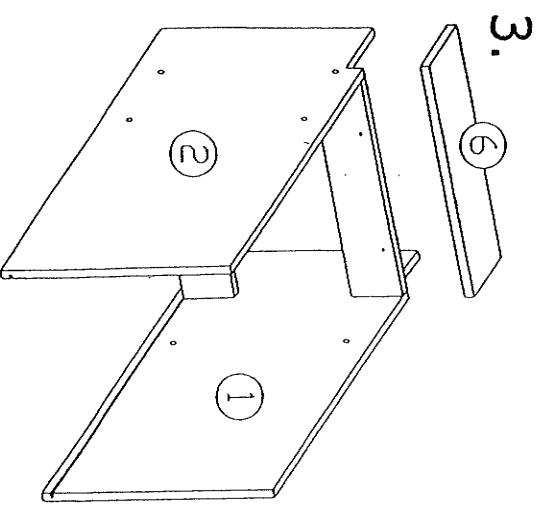
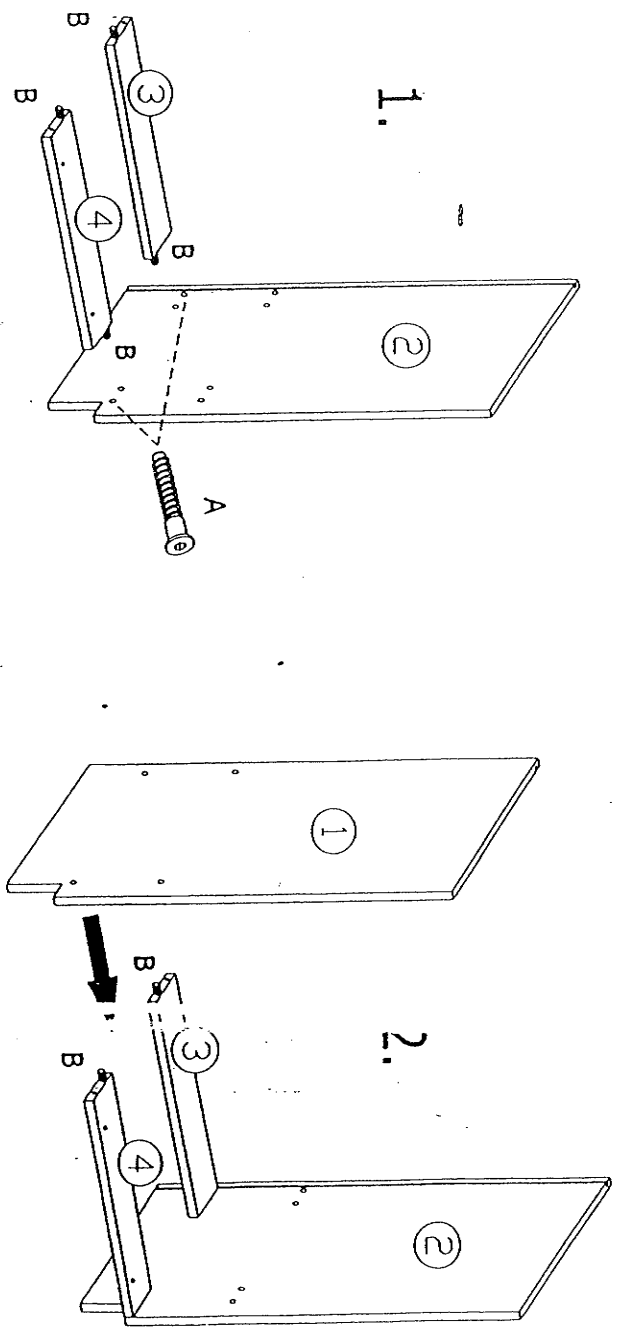
4~5mm



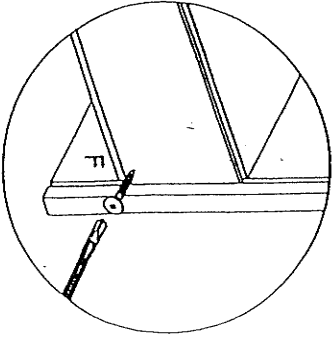
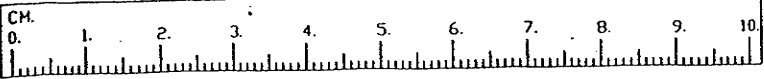
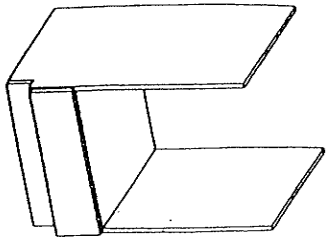
HERDUNTERSCHRANK HUB 60 Z



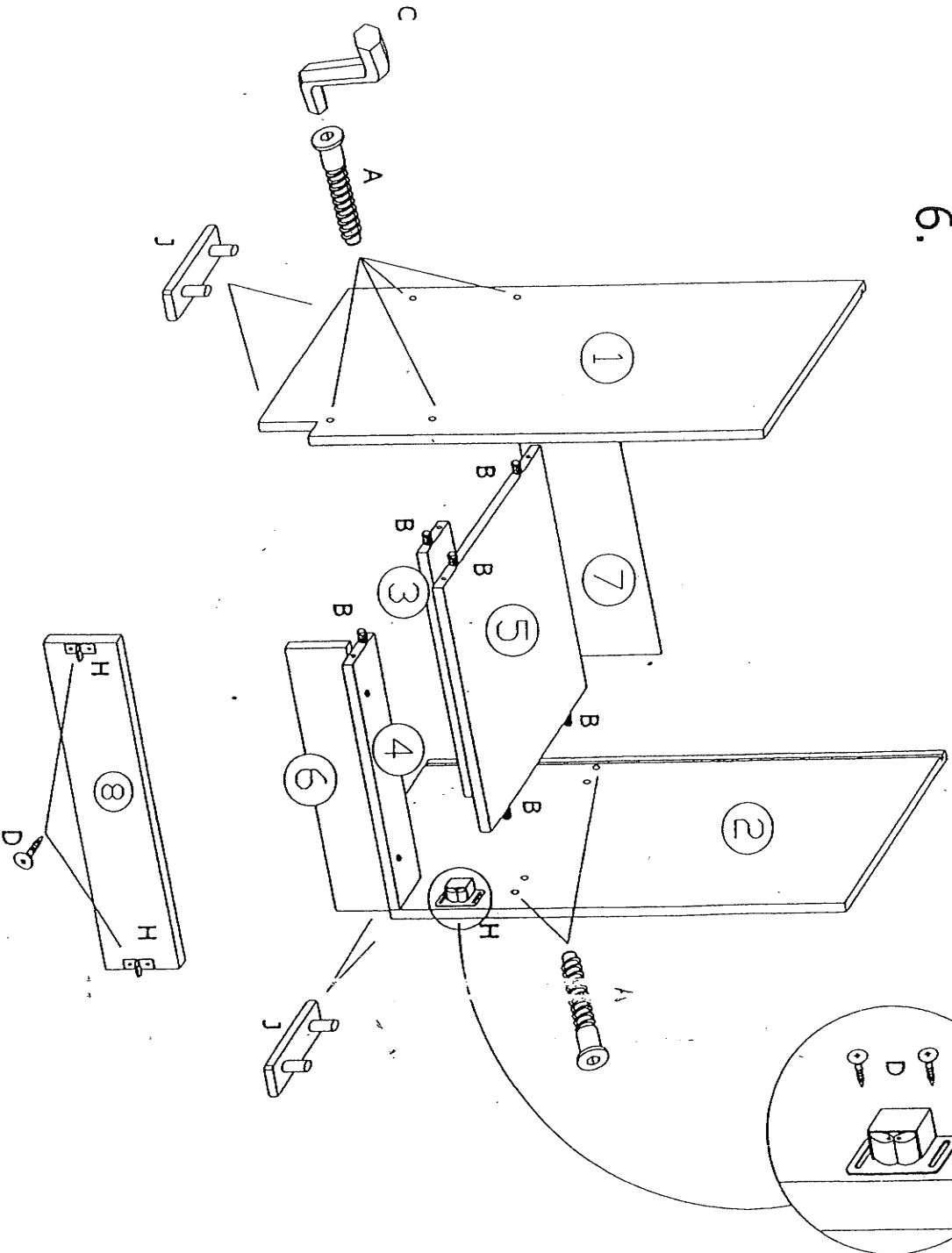
8	A		Ø3.5x13mm	8	D		Ø3.0x20mm	10-15	F		2	H		4	J		2	S		Ø4.0x45mm
8	B			8	B															
1	C			1	C															



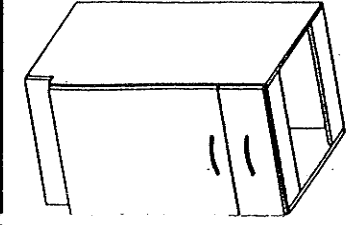
HERDUNTERSCHRANK HUB 60 Z



6.



UNTERSCHRANK U 50 Z U 60 Z



2		8		8		1		2		4	 ø4,0x30mm	3	 ø3,5x20mm	4	 ø3,0x20mm	10	 ø4,0x13mm	4	 ø5,0x13mm	4		1		1		4	 ø4,0x35mm
2		8		1		4		2		4	 ø4,0x45mm	2		2													

