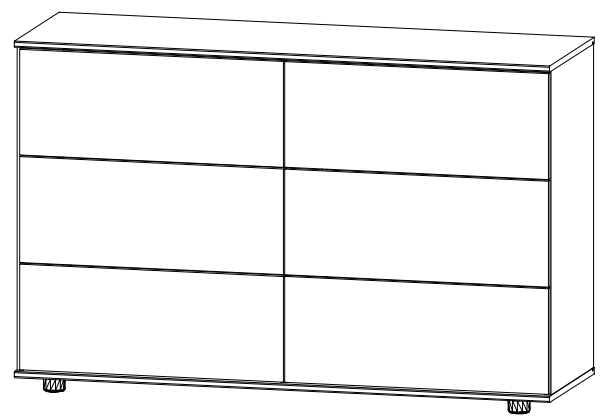
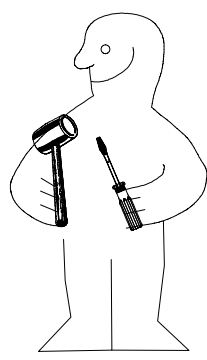
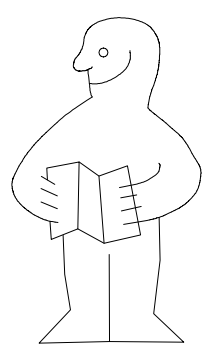
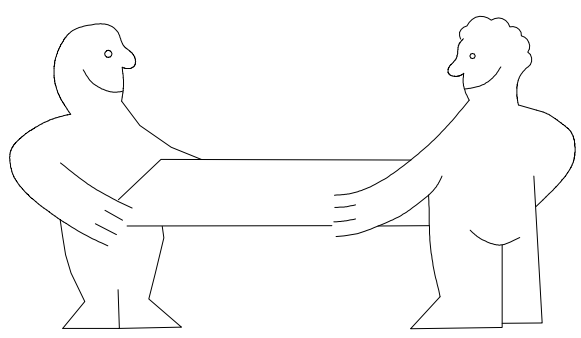
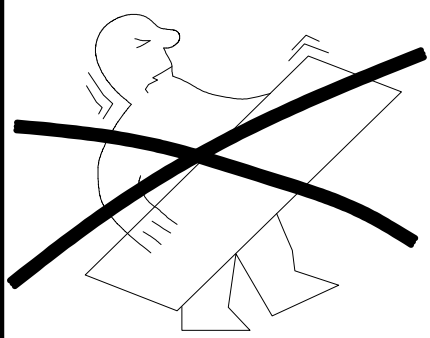


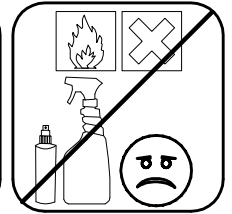
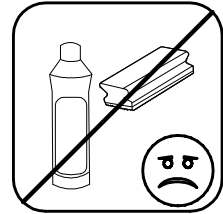
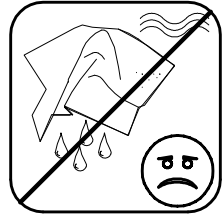
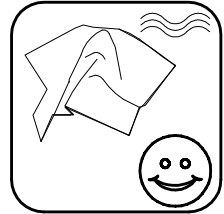
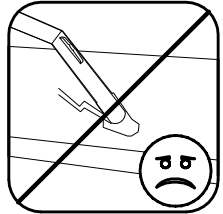
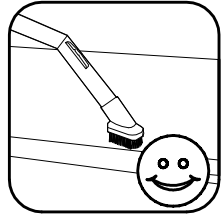
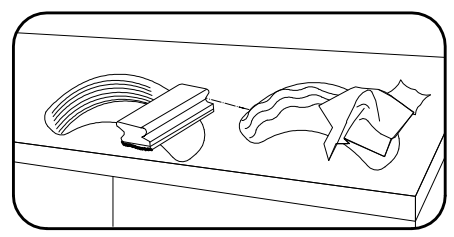
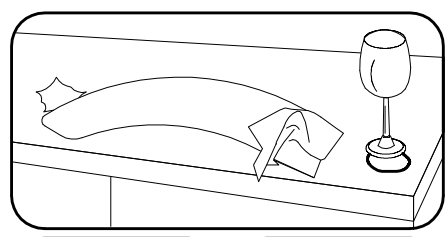
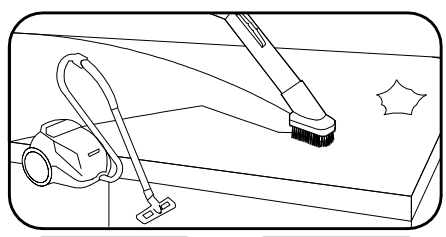
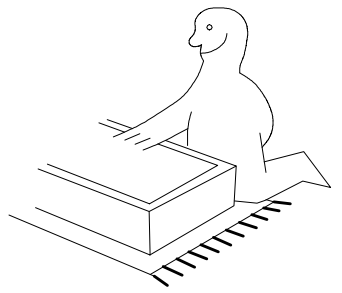
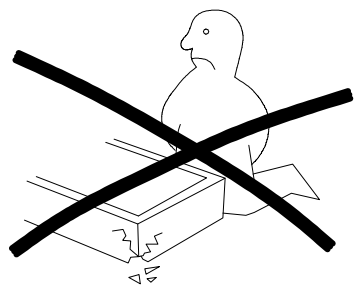
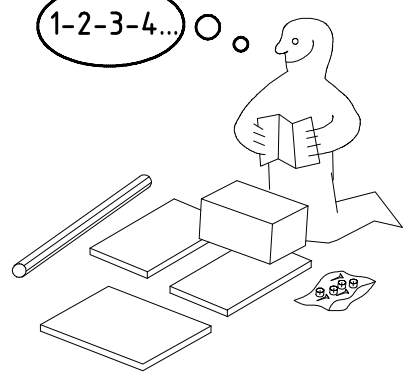
980105



705



1-2-3-4... ○

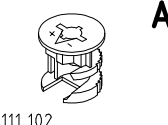
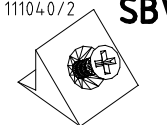
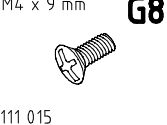
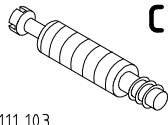
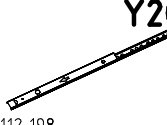
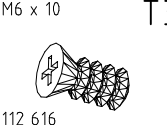
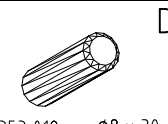
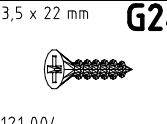
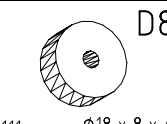

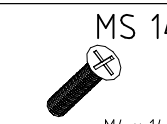
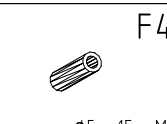





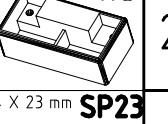

980105

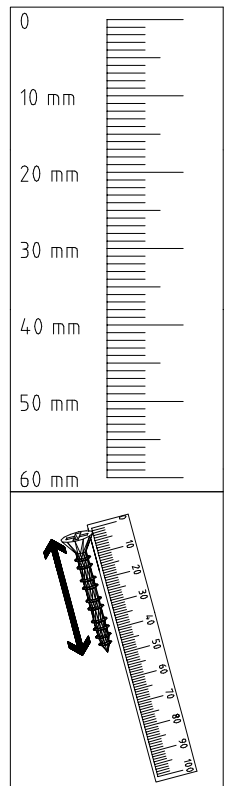
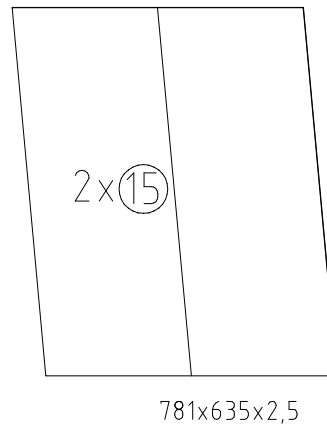
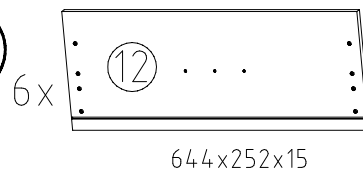
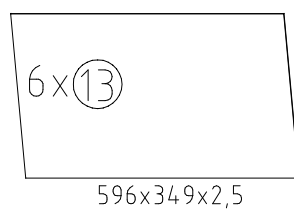
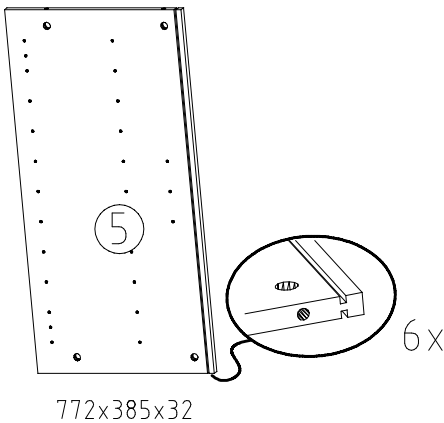
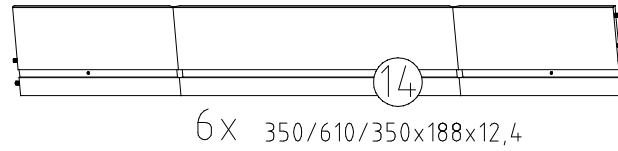
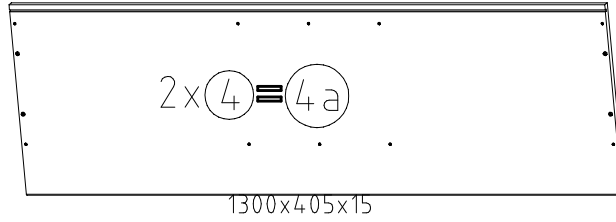
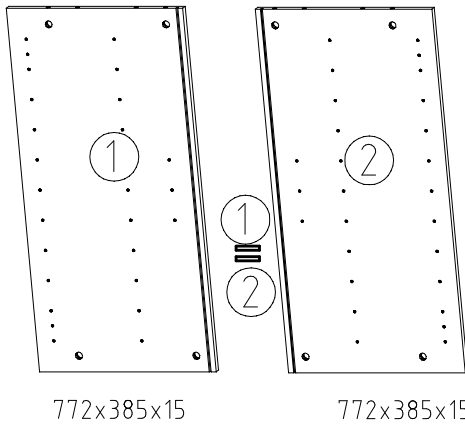
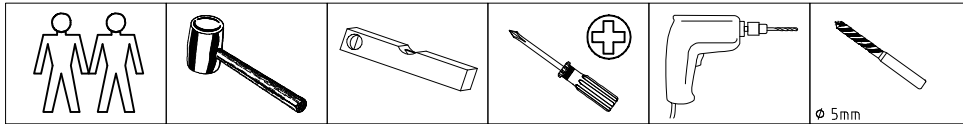
28.02.14 / 17.06.14

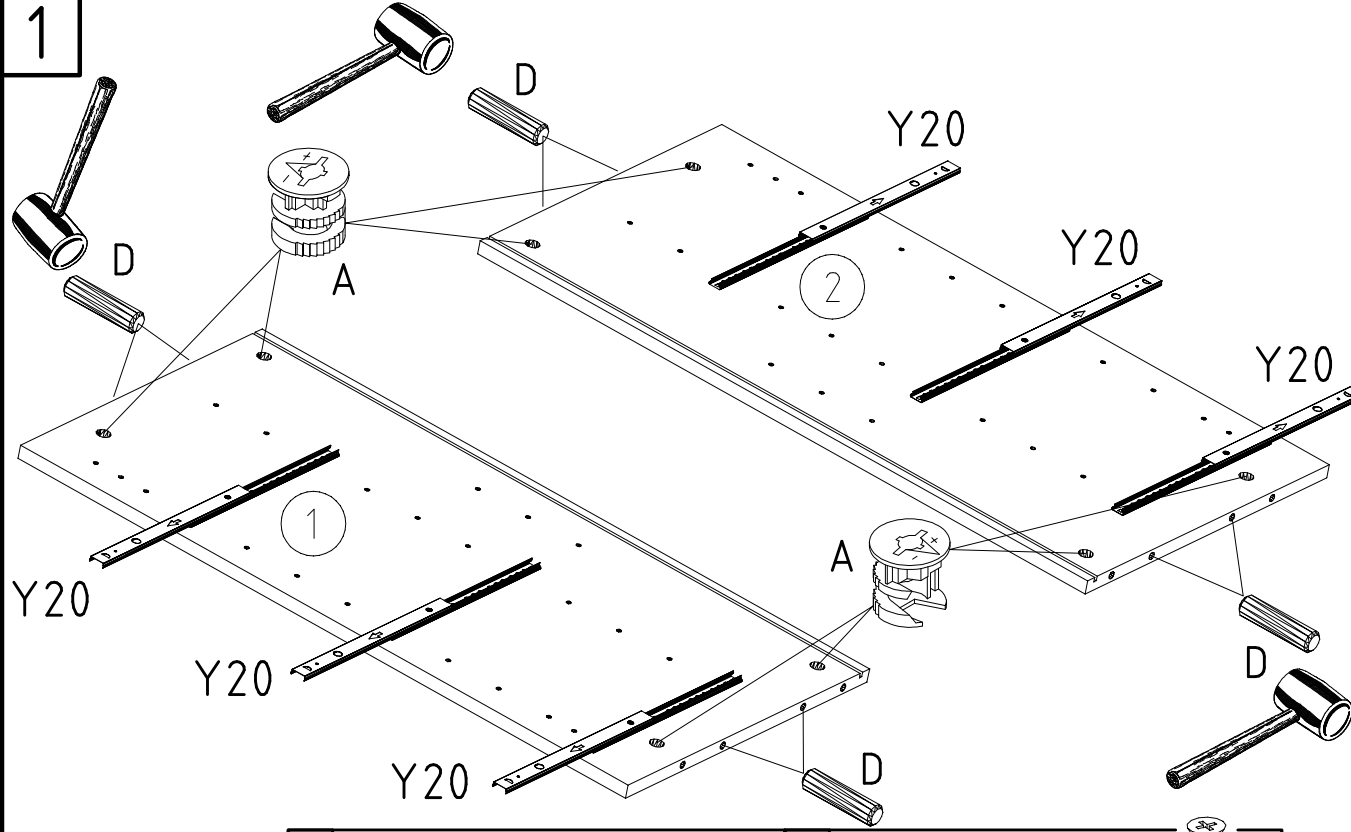
06 14

1/8

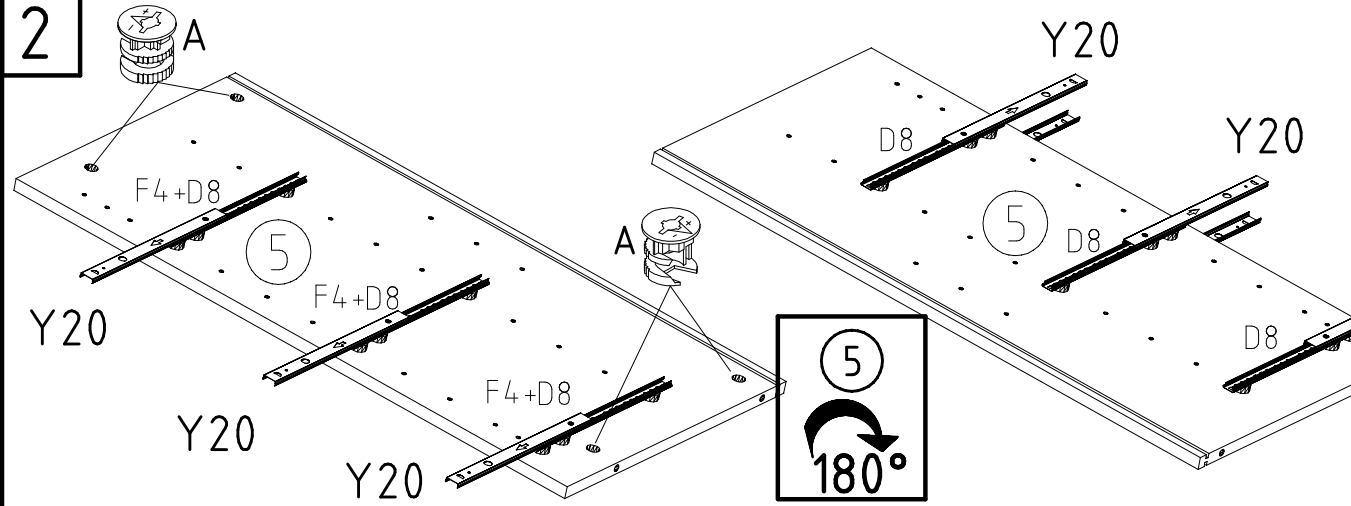
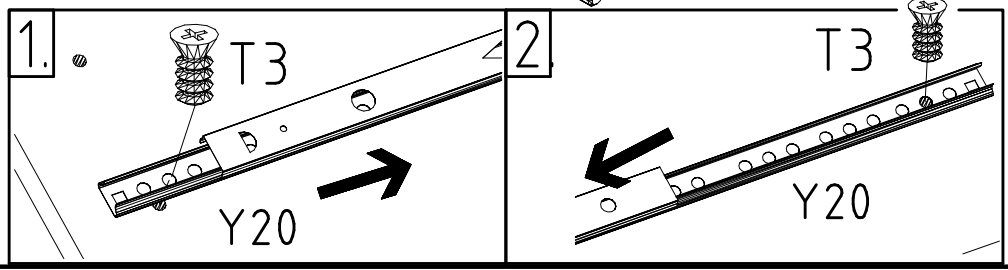
 111 102	A 12x	 11104.0/2	SBV 4x	 M4 x 9 mm	G8 12x
 111 103	C 12x	 112 198	Y20 12x	 M6 x 10	T3 12x
 353 018	D 8x	 121 004	G24 6x	 111 xxx	D8 18x
 163 007	Z 4x	 111 xxx	MS 14 12x	 111 xxx	F4 6x

 121117	SG 25 5x	 121117	SG 25 3x
 121117	SP23 5x	 121117	RG 2x
		 121117	SP23 7x

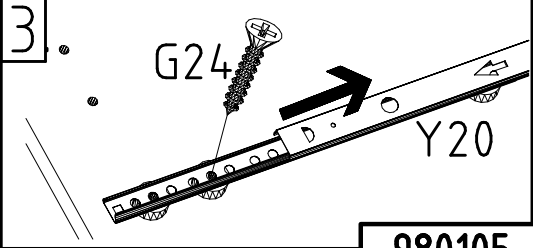
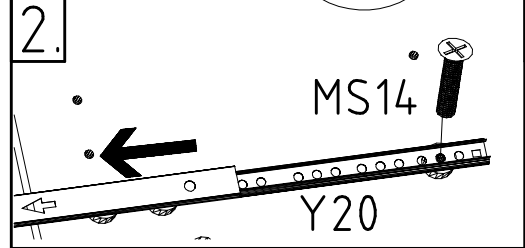
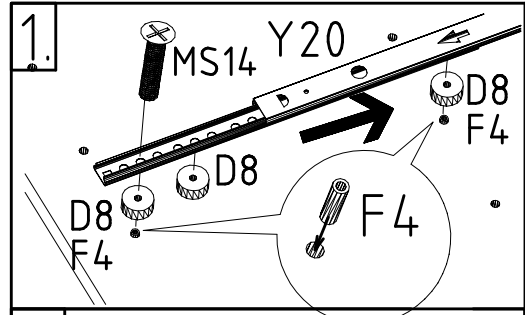




	D
353 018	∅8 x 30
	Y20
112 198	M6 x 10
	T3
112 616	
	A
111 102	
	+

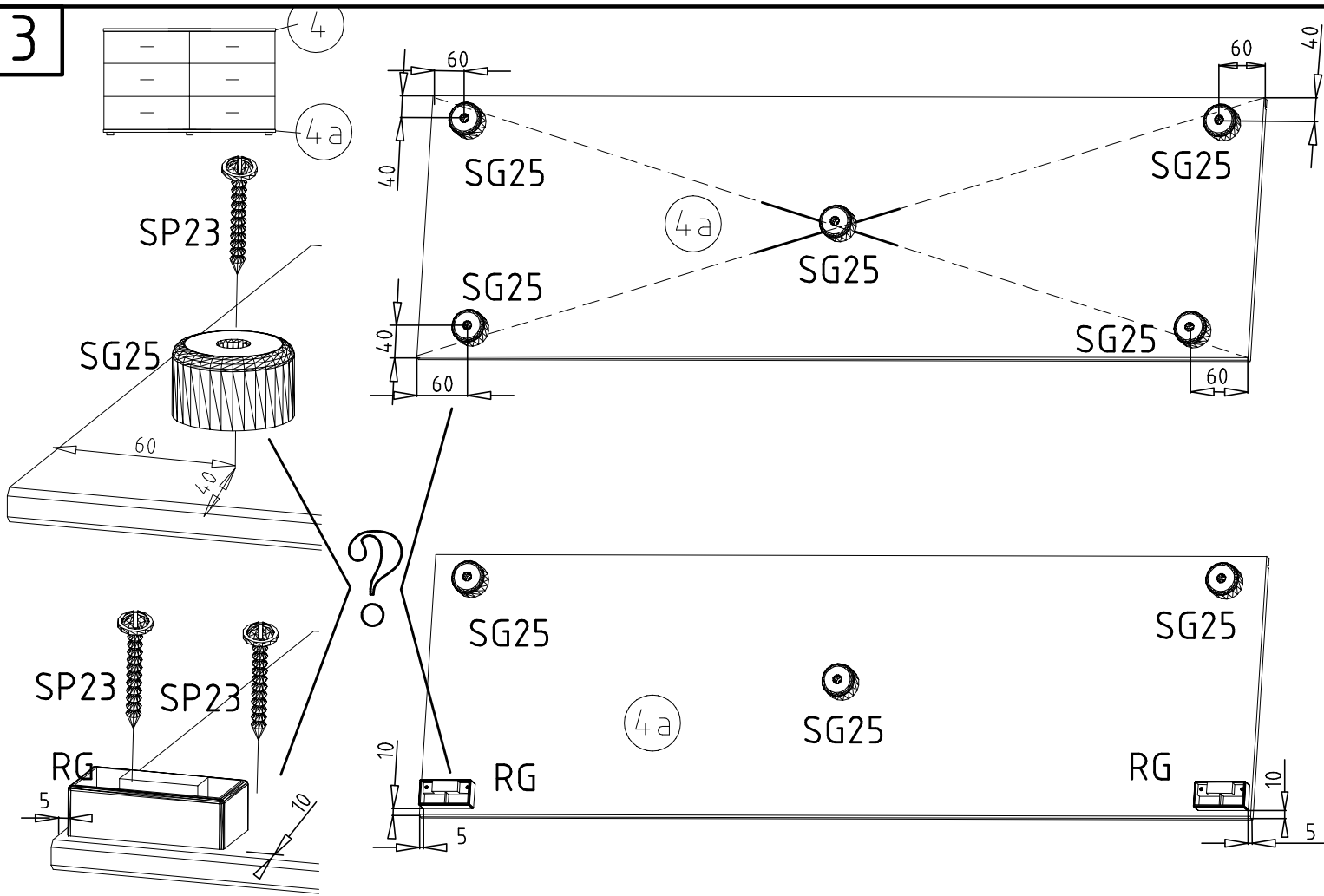




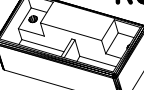
	+
--	---



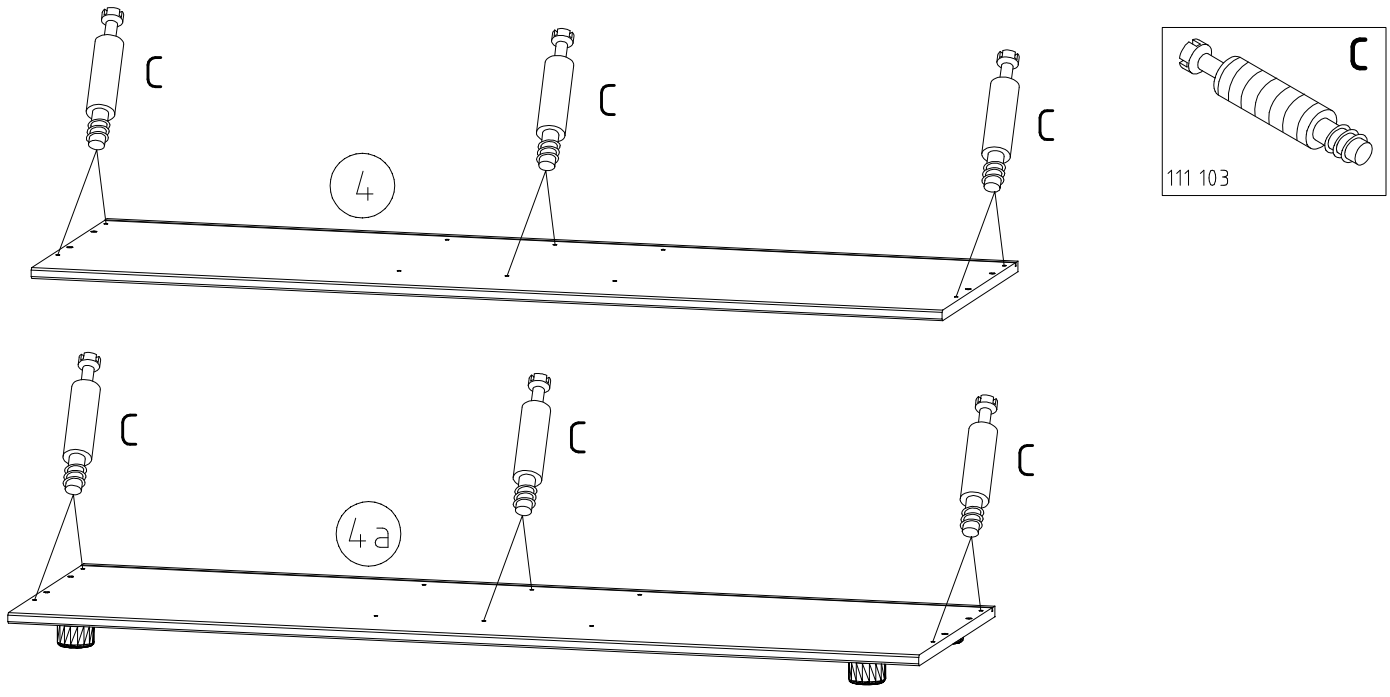
	A
111 102	
	Y20
112 198	
	F4
111 xxx	∅5 x 15 x M4
	D8
111 xxx	∅18 x 8 x 4
	MS 14
111 xxx	3,5 x 22 mm
	G24
121 004	

3

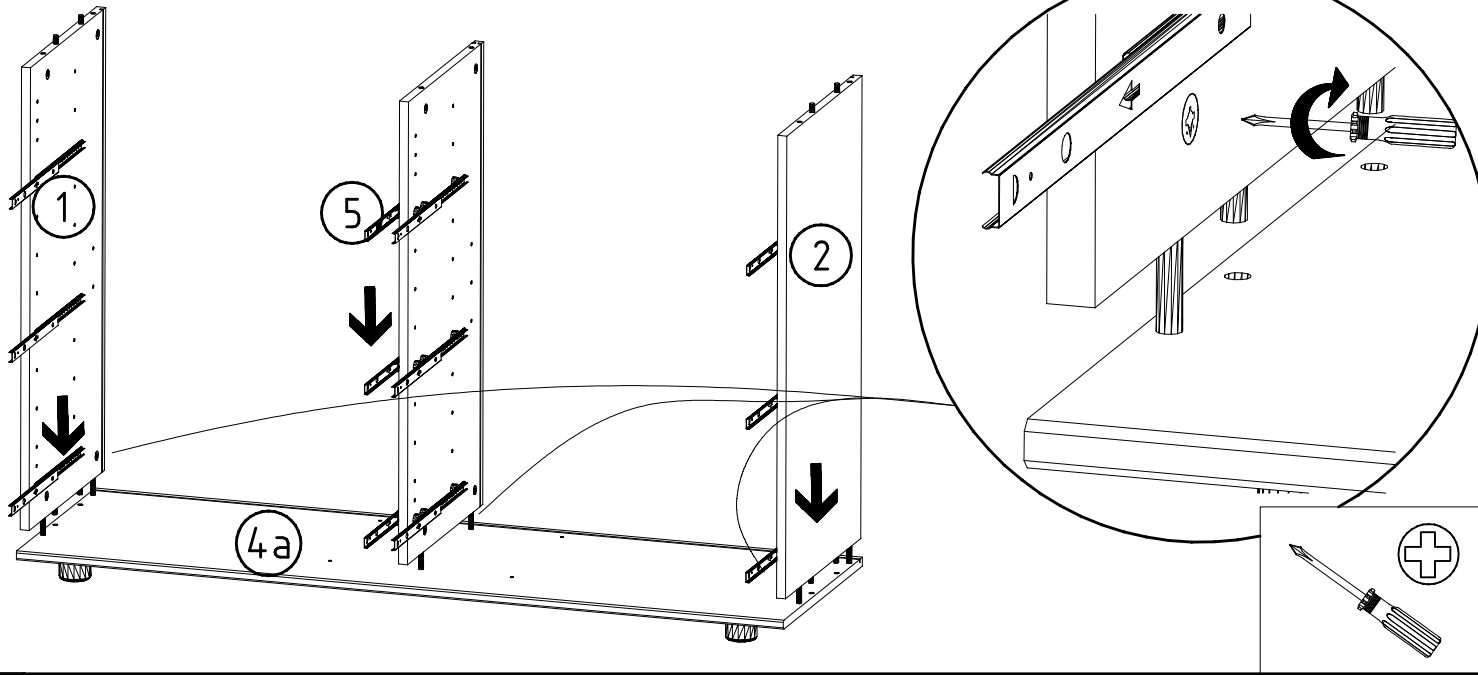


 <p>SG 25</p>	<p>4 X 23 mm SP23</p>  <p>121117</p>	<p>RG</p> 
---	--	--

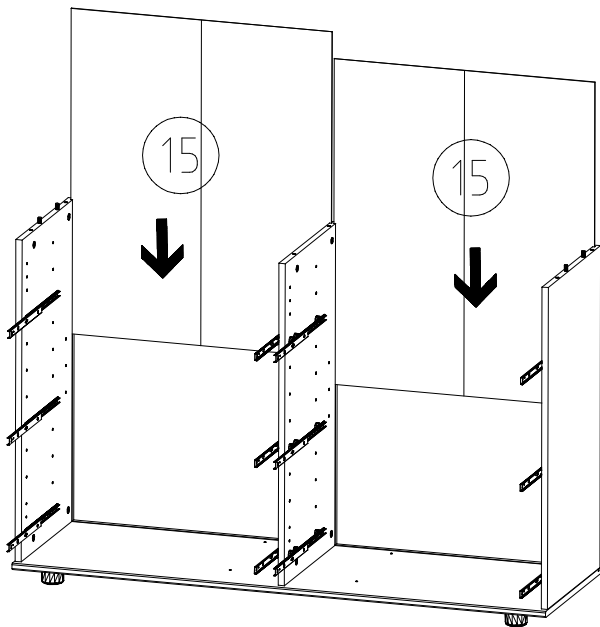
4



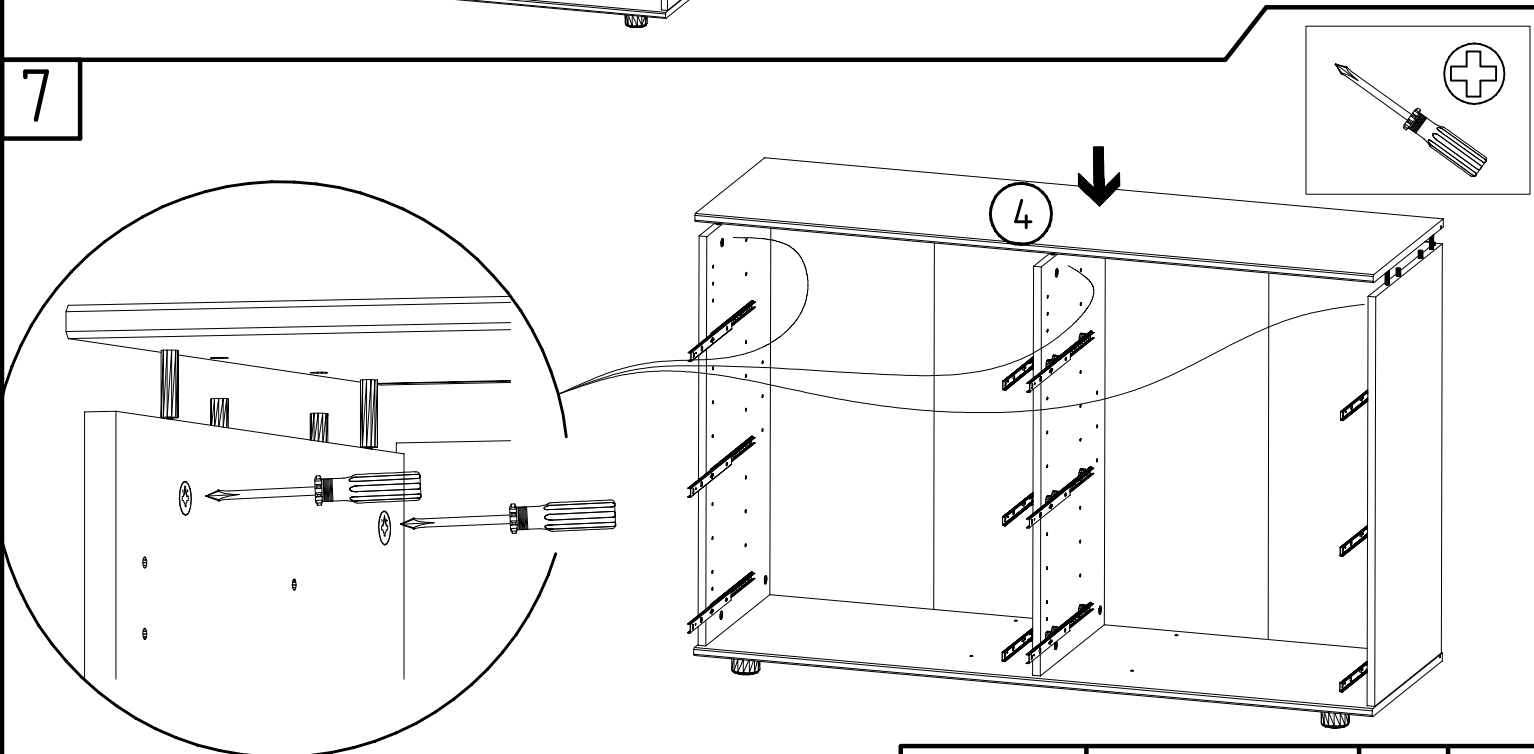
5



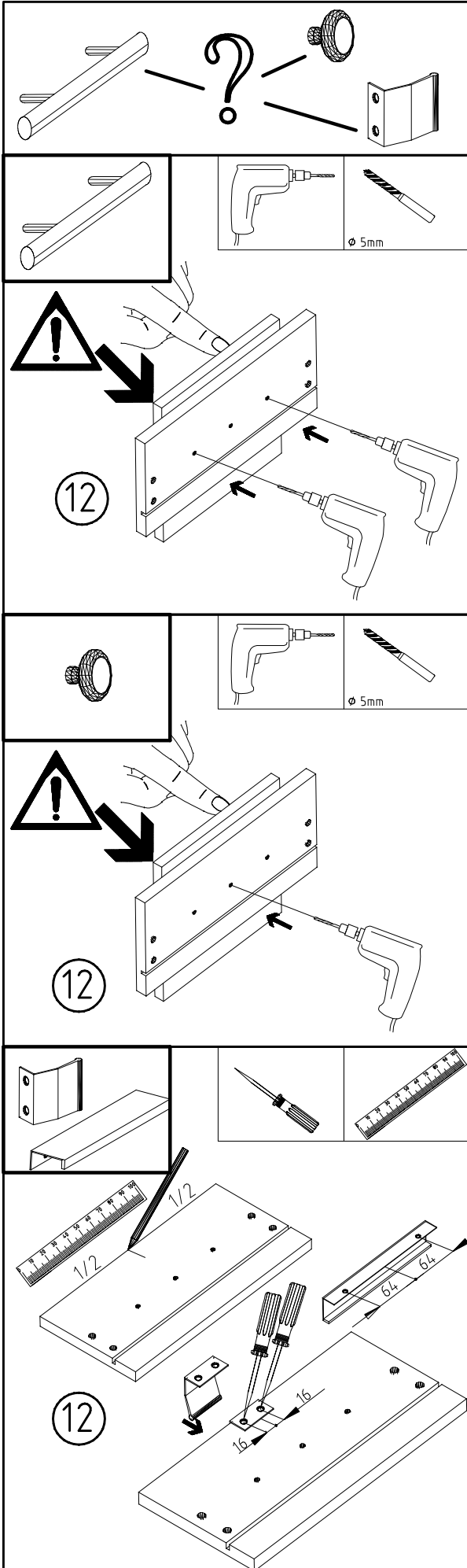
6



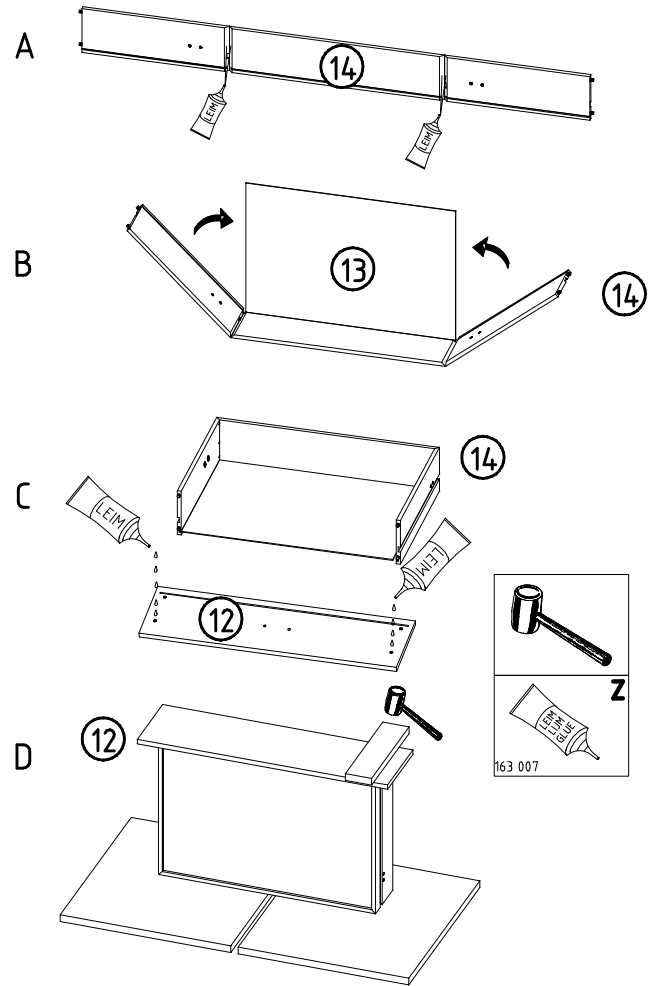
7



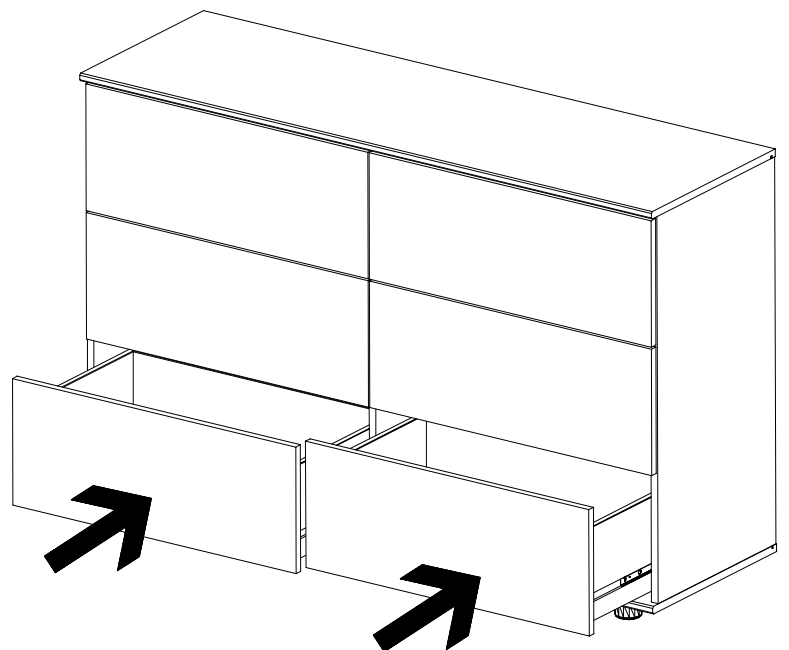
7



8



9



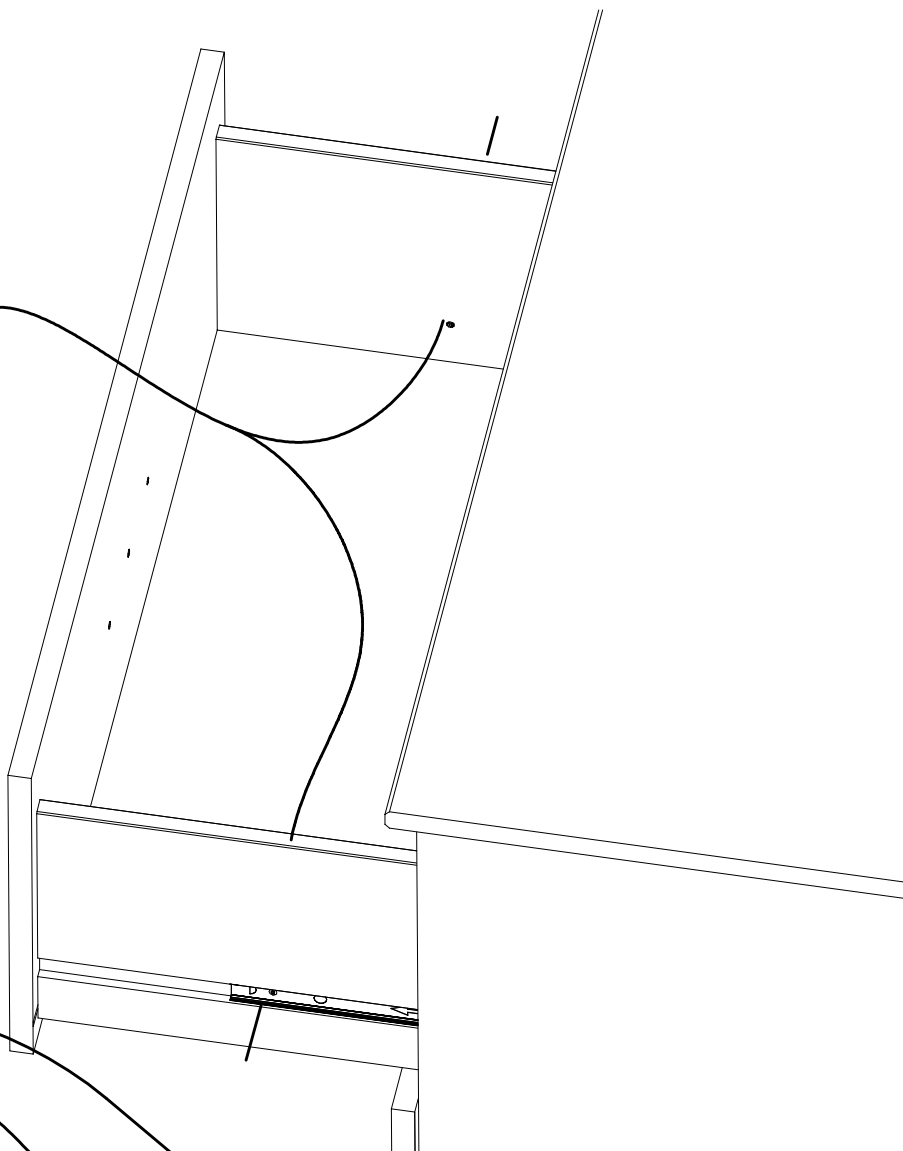
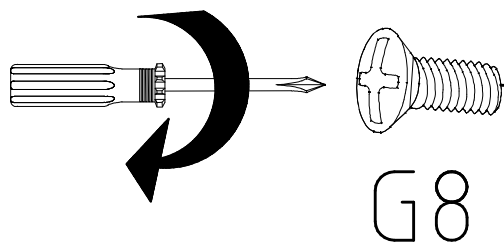
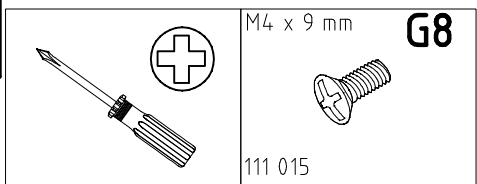
980105

28.02.14 / 17.06.14

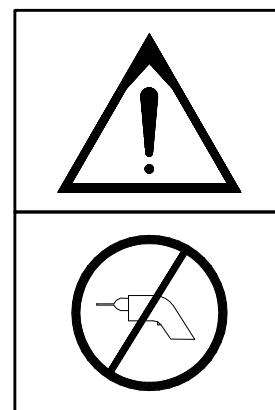
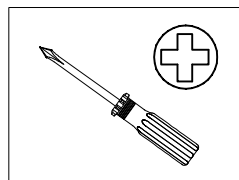
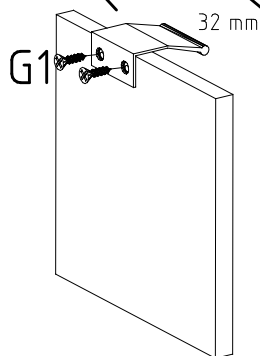
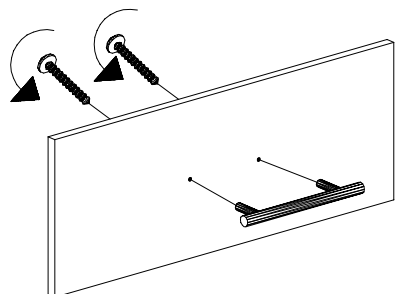
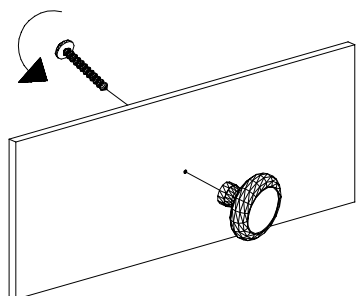
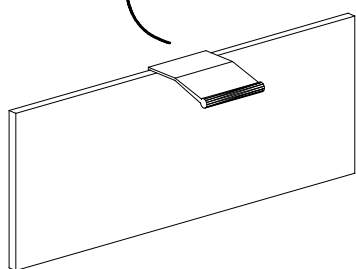
06 14

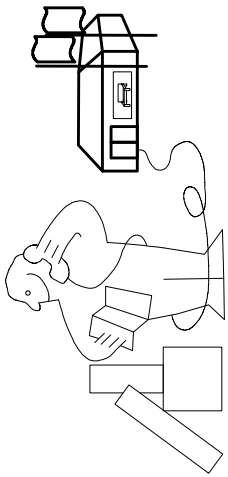
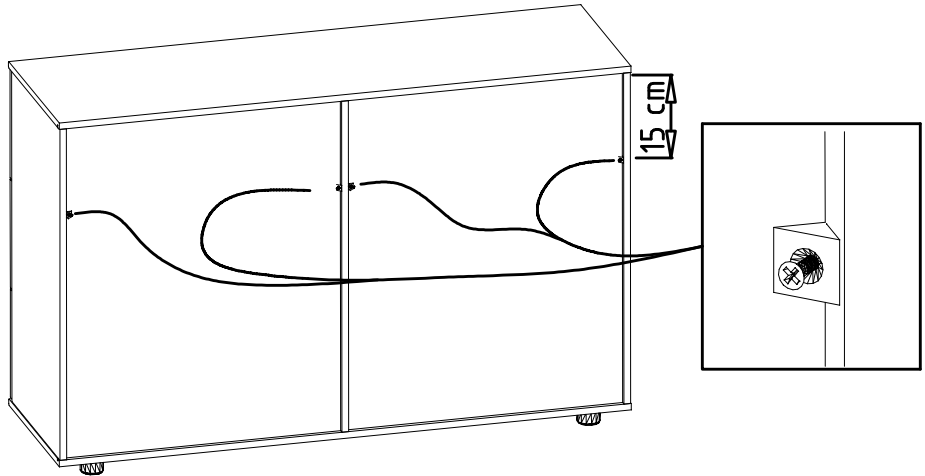
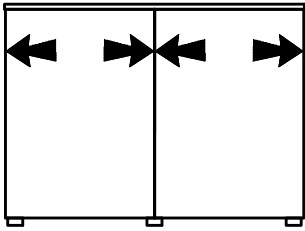
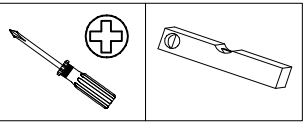
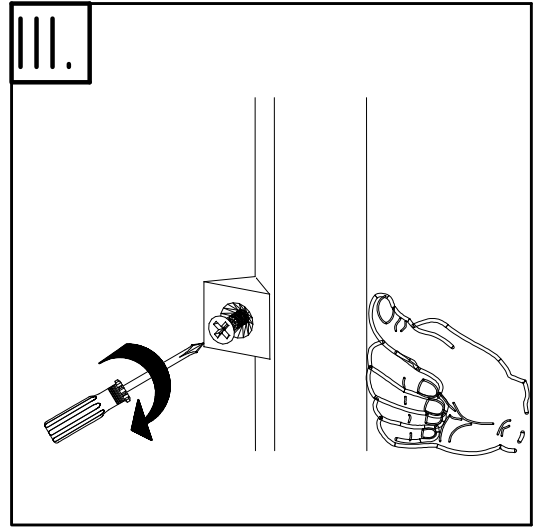
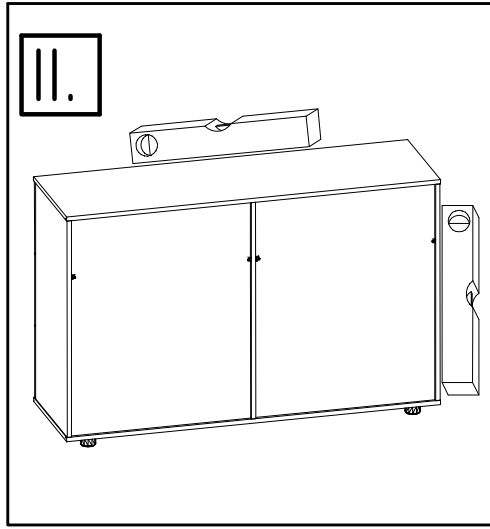
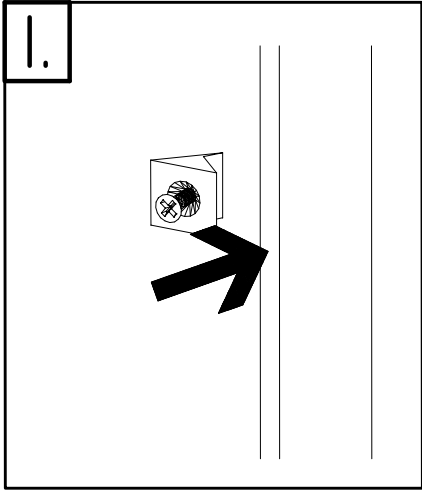
6/8

9

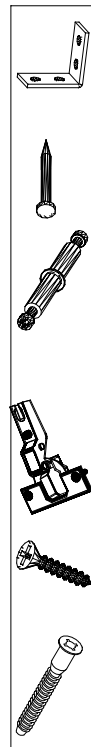
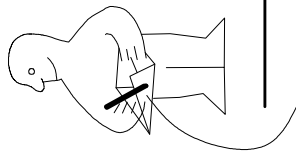
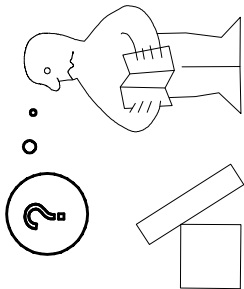
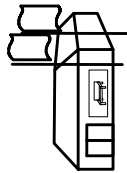
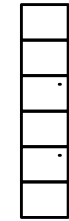
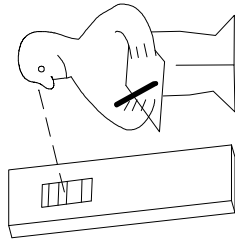


10





Modell/Model/Modèle



<121 370>	< G 1 >	<4x>

Änderungen die dem technischen Fortschritt geschuldet sind, behalten wir uns vor!
Bei nicht vorschriftsmäßiger und/ oder nicht fachmännischer Montage wird bei Personen- und/ oder Sachschäden keinerlei Haftung übernommen.