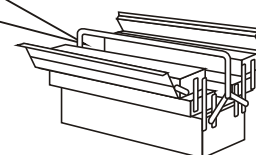
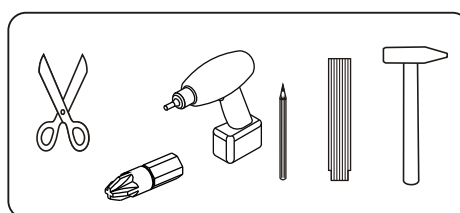
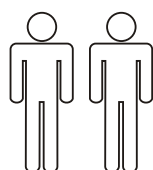
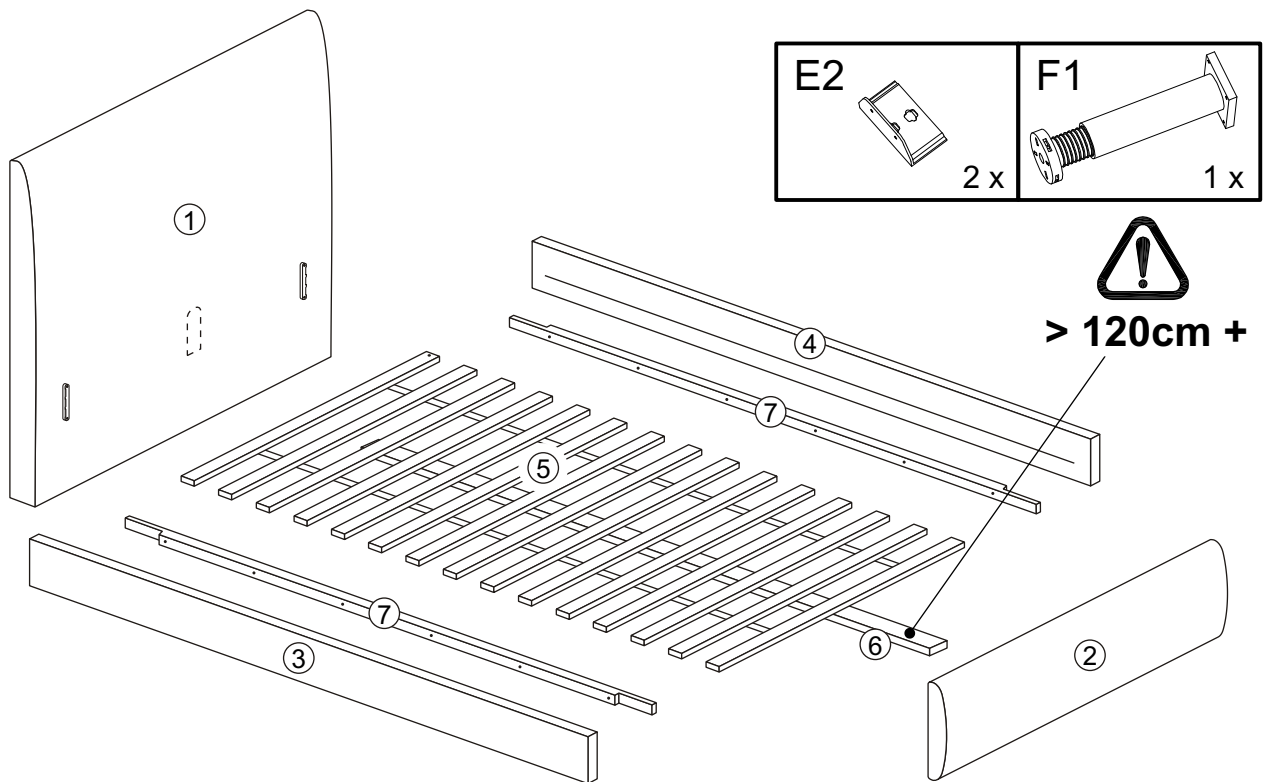
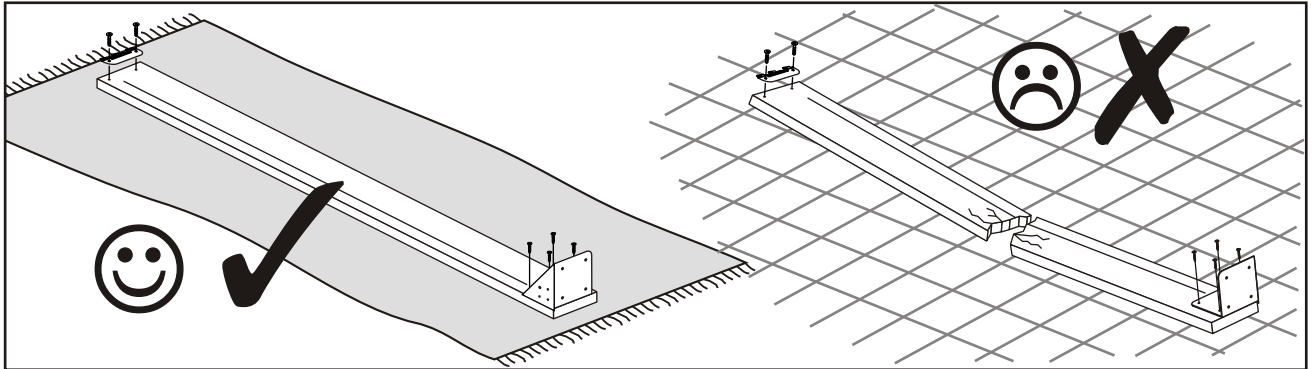


- | | |
|---|-------------------------------------|
| (D) Montageanleitung | (GB) Assembly instructions |
| (FR) Notice de montage | (IT) Istruzioni di montaggio |
| (NL) Handleiding voor de montage | (PL) Instrukcja montażu |
| (CZ) Montážní návod | (SK) Návod na montáž |
| (HU) Szerelési útmutató | (RO) Instrucțiuni de montaj |
| (TR) Montaj talimati | (RU) Инструкция по монтажу |

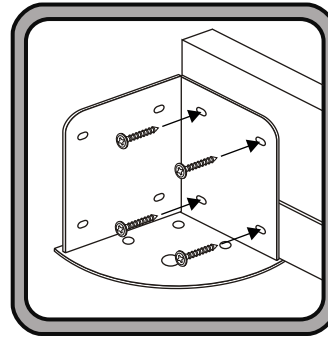
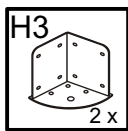
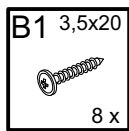
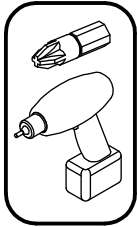
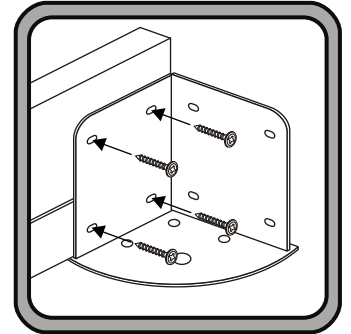
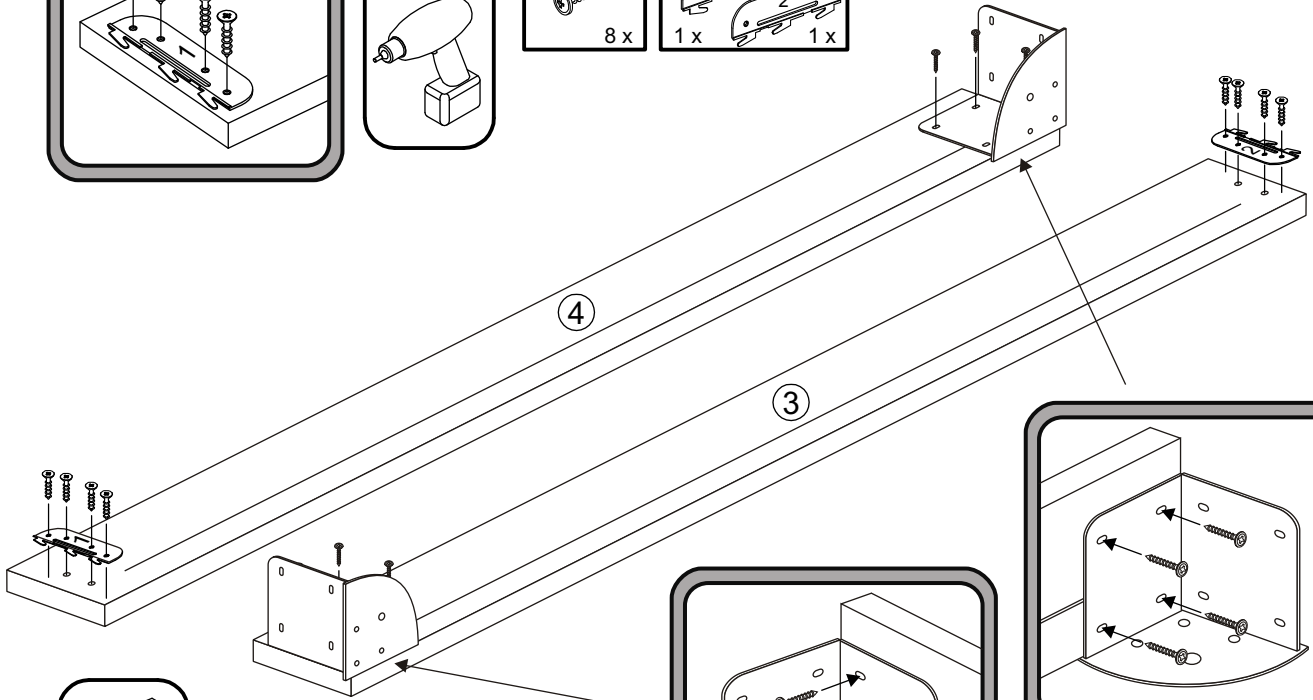
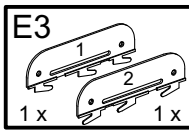
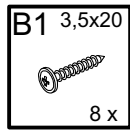
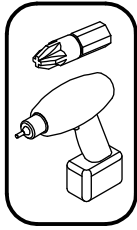
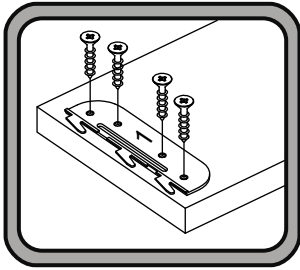
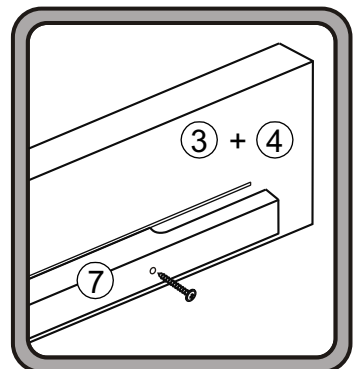
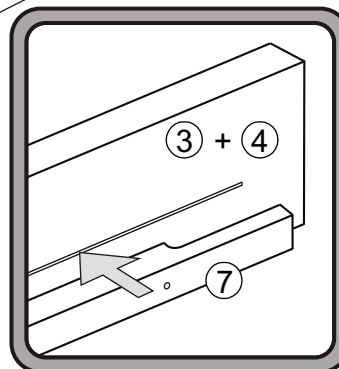
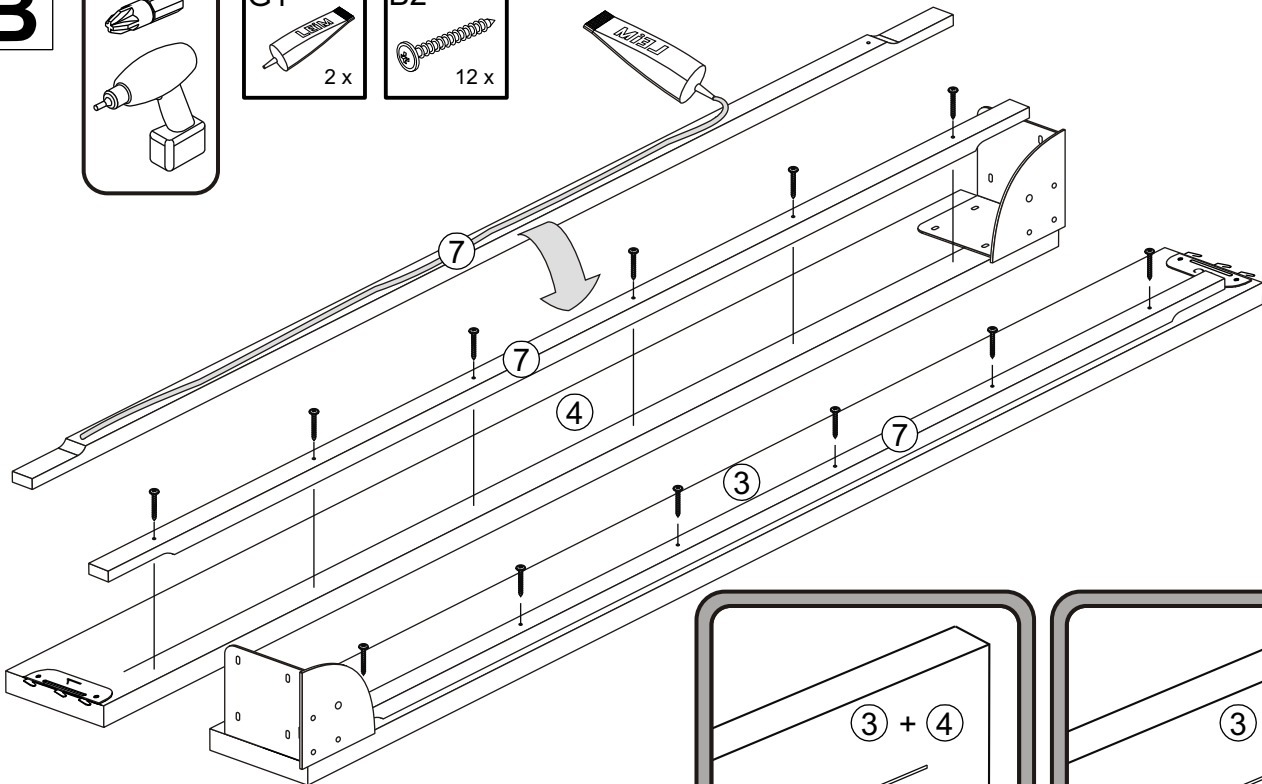
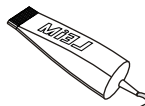
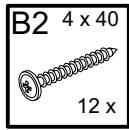
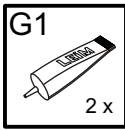
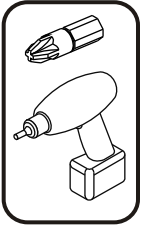


Service • Asststenza • Dienstverlening • Serwis
 Servis • Szerviz • Сервисная служба

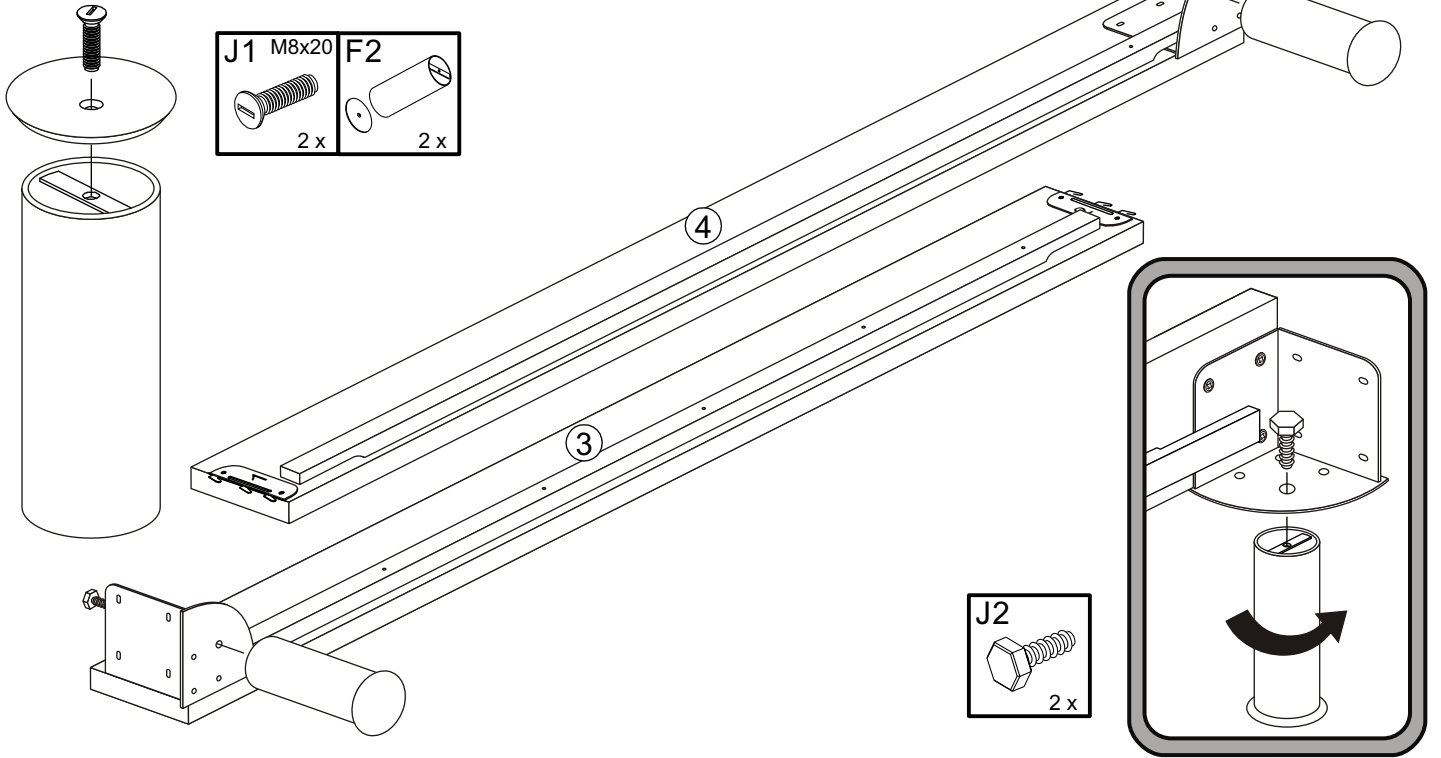
Name • Nom Nome • Naam Nazwa • Jméno Názow • Név Denumire • Isim Название			
Nr. • No. • N° Номер • Č • Sz			
Typ • Type • Tip Típus • Tipo • Тип	33 2014 / 03		



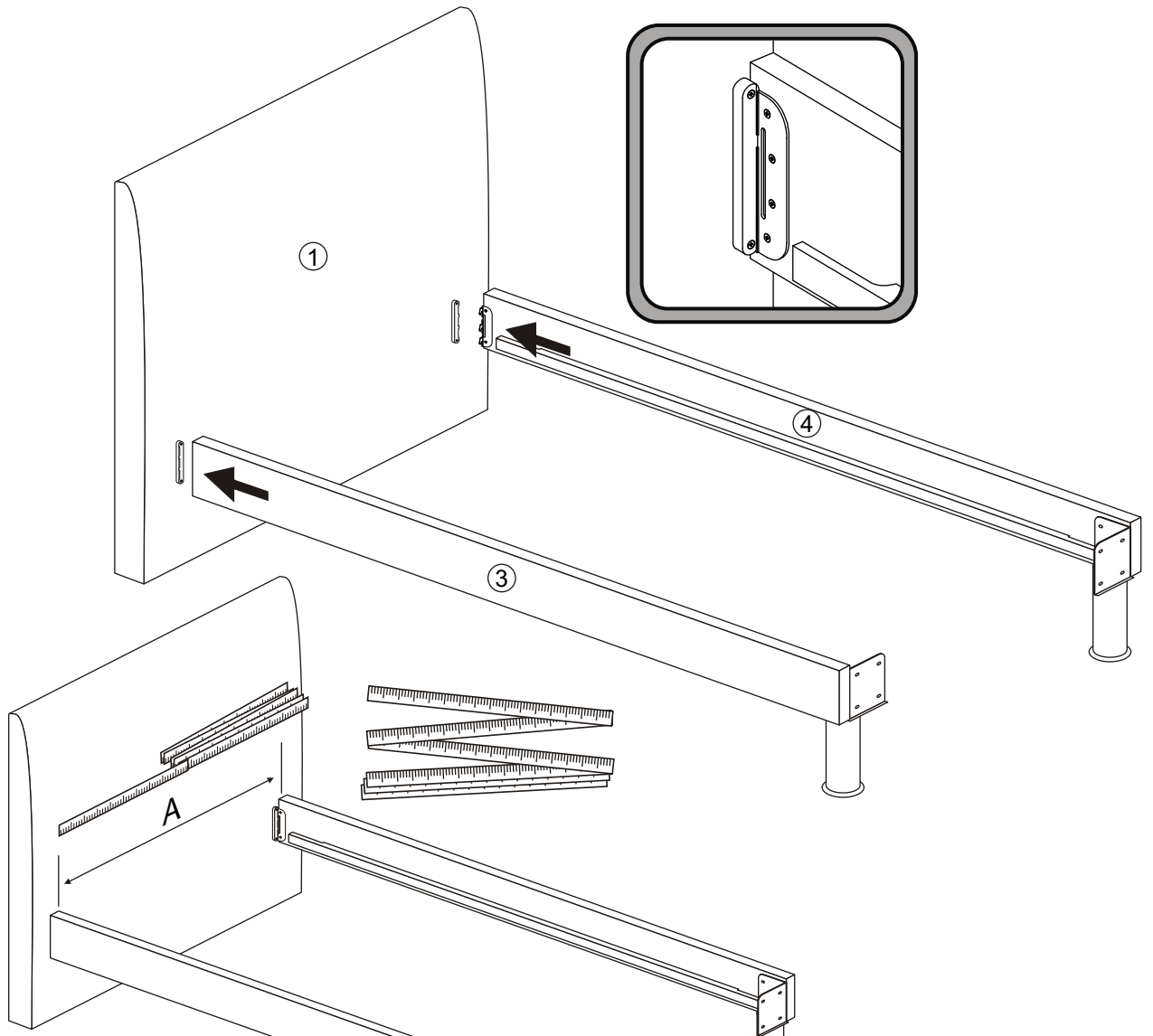
A1 3,5 x 35 6 x	B1 3,5 x 20 48 x	B2 4 x 40 12 x	J1 M8 x 20 2 x	J2 2 x
E3 1 x 1 x	G1 2 x	F2 2 x	H3 2 x	H6 4 x

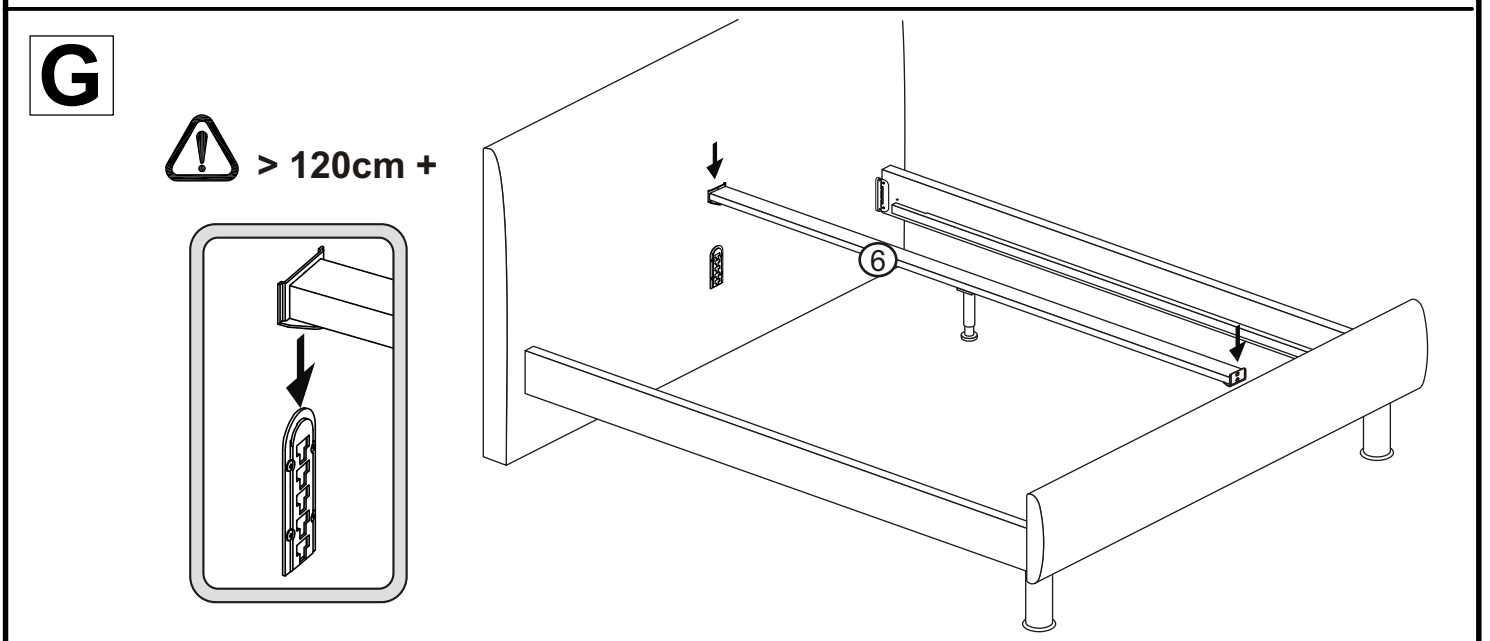
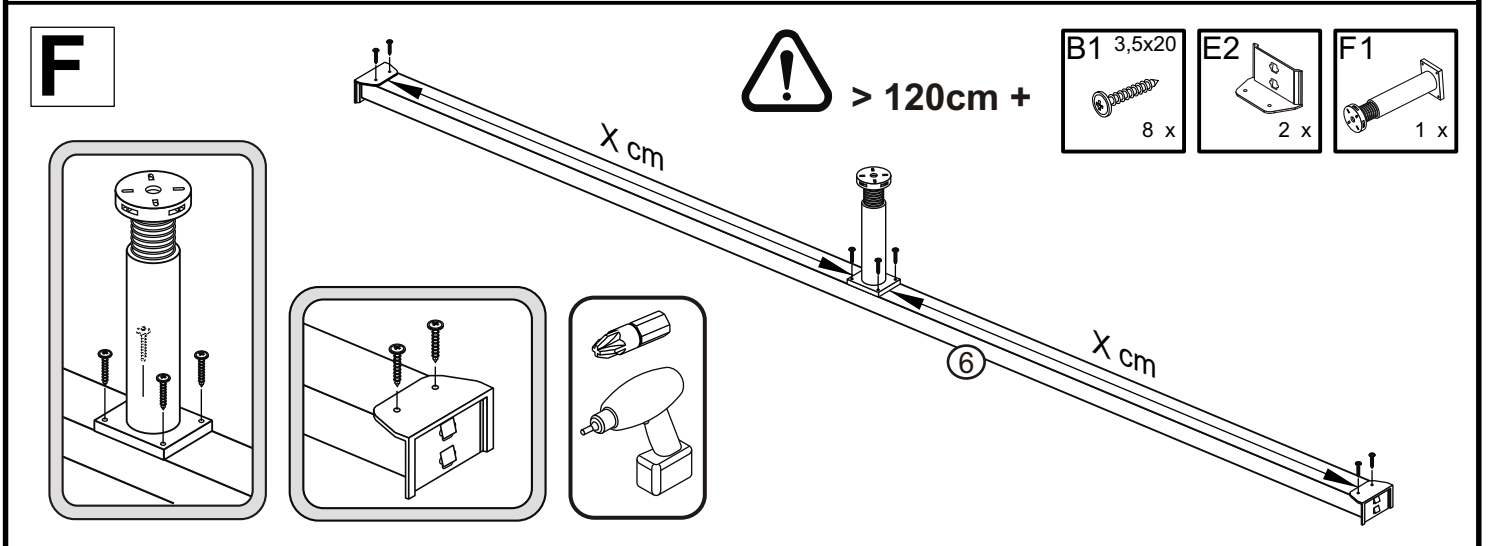
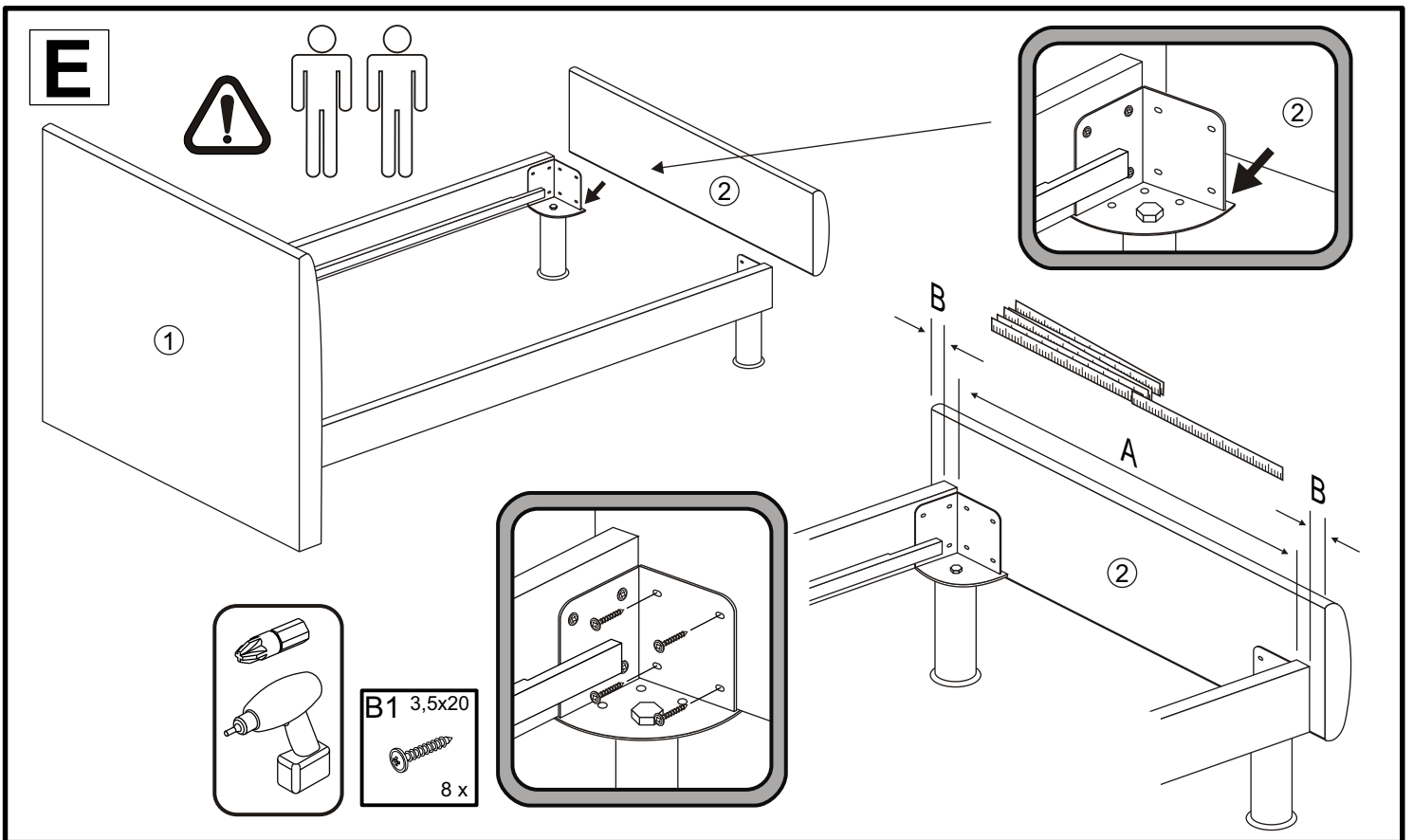
A**B**

C

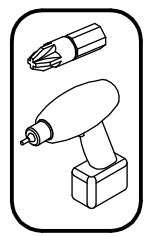
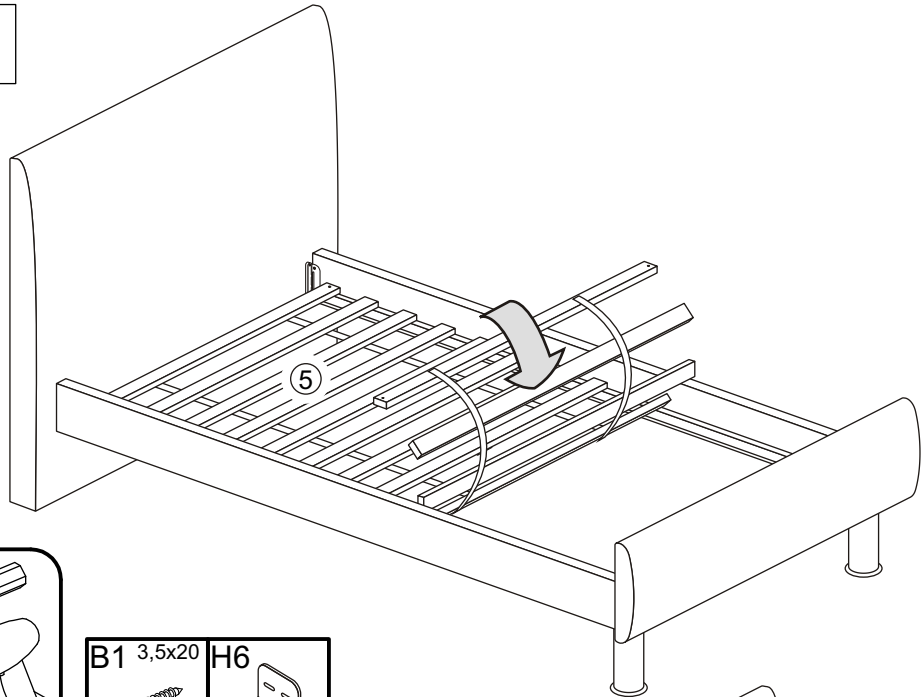


D

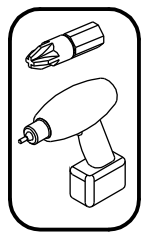
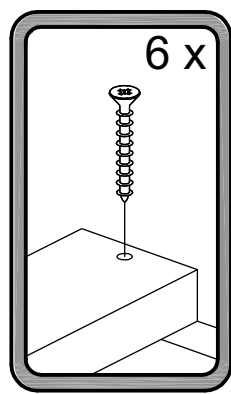




H



B1 3,5x20 16 x
H6 4 x



A1 3,5x35 6 x

