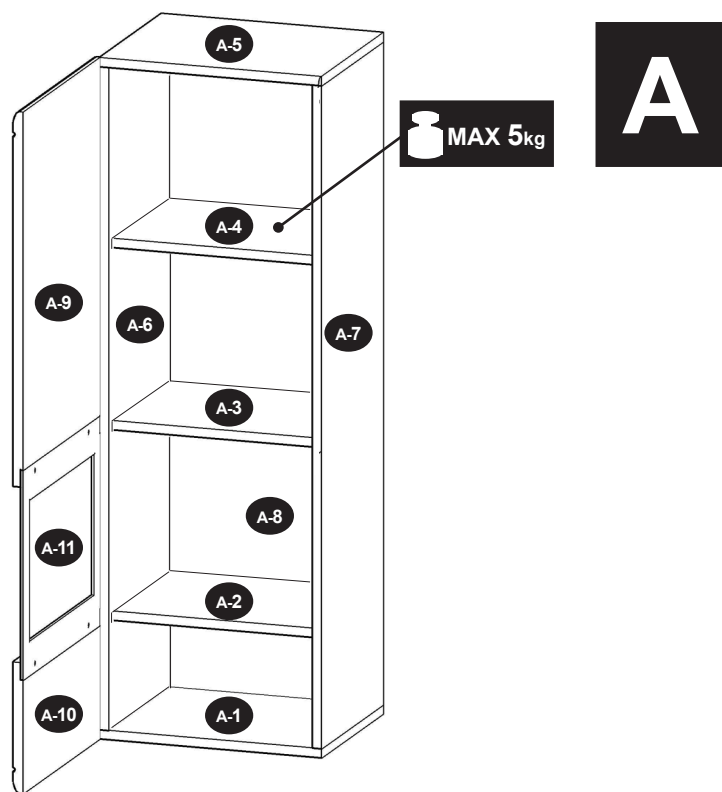
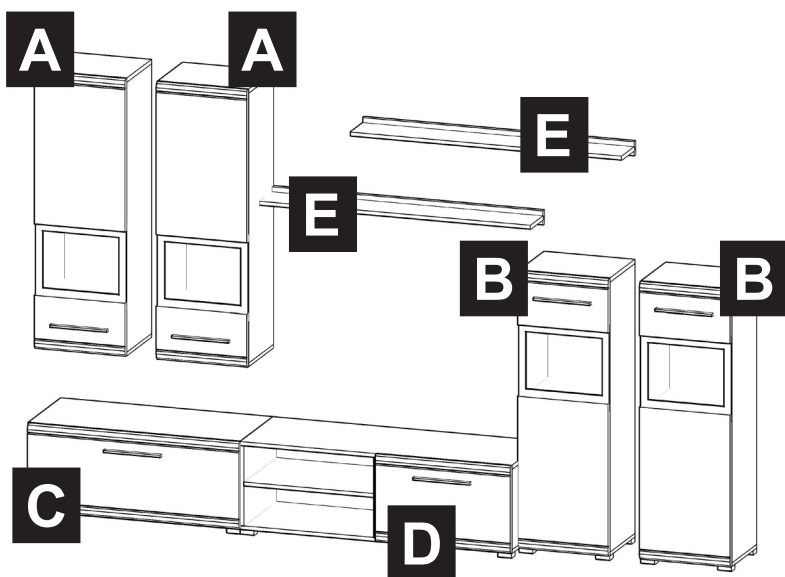
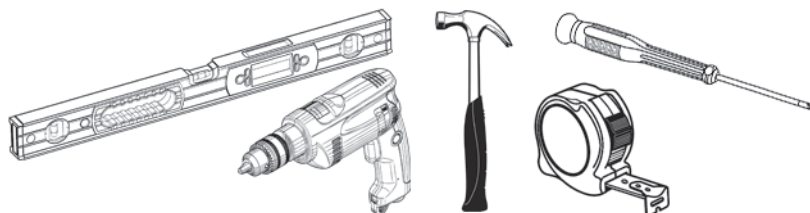
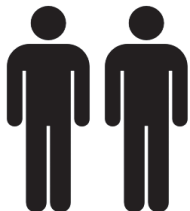
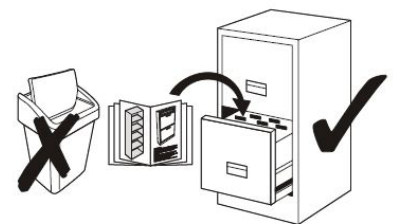
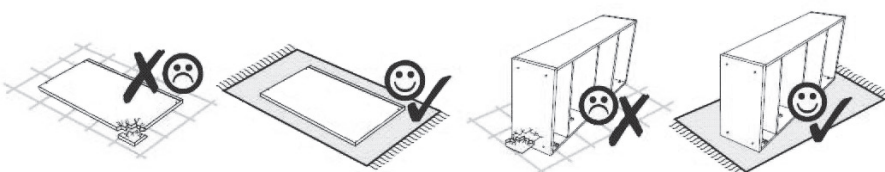
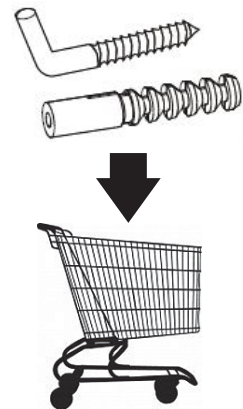
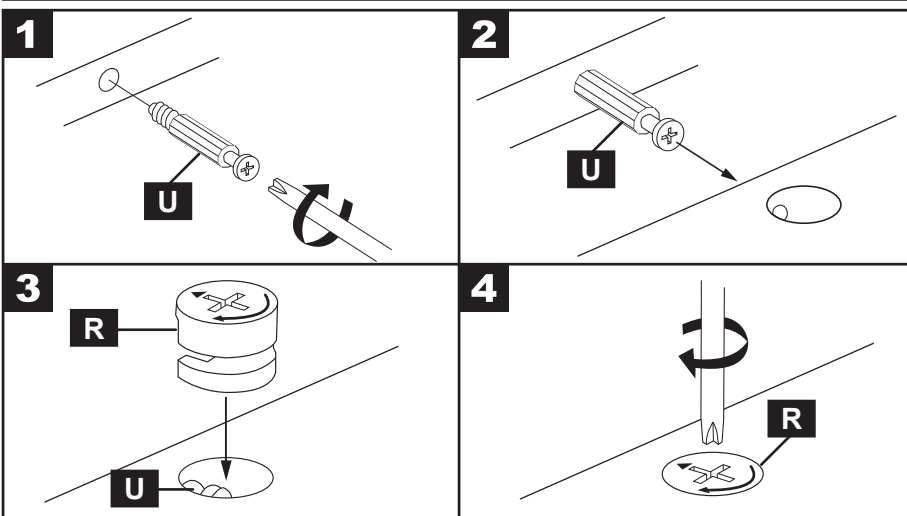
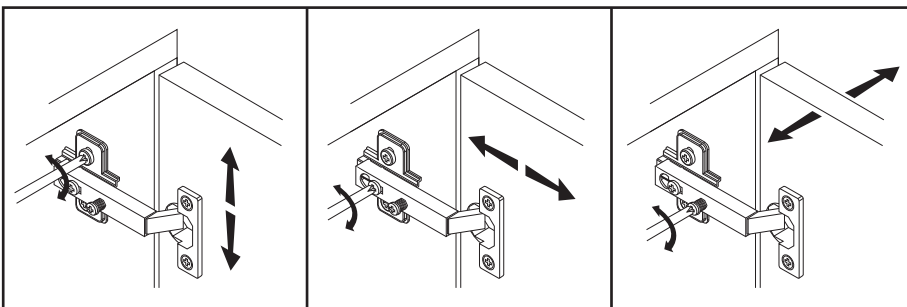
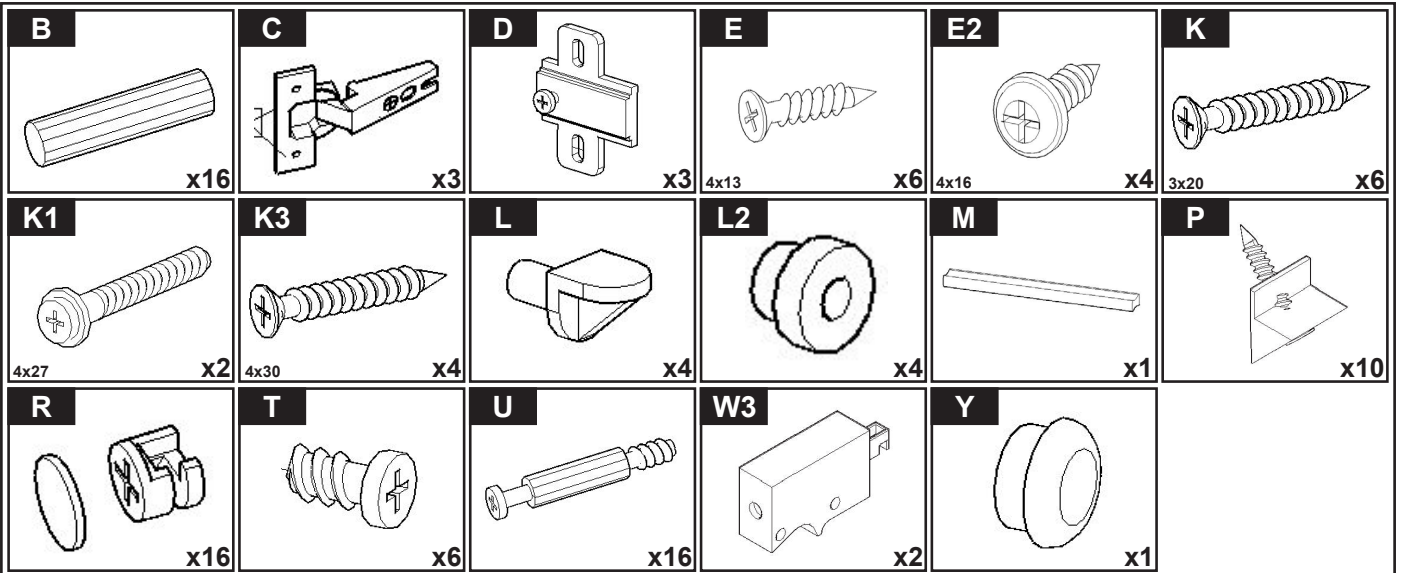


YORK

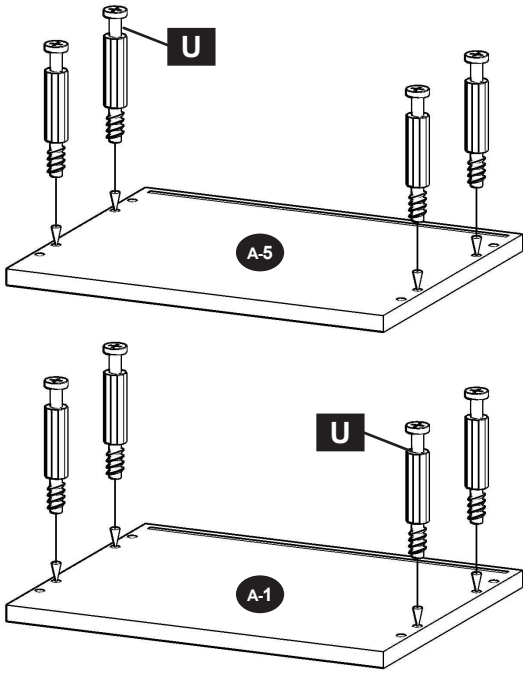


30 min.

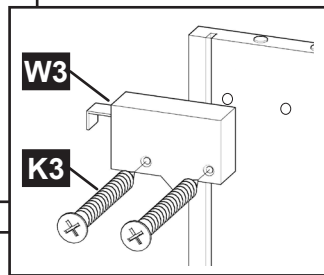
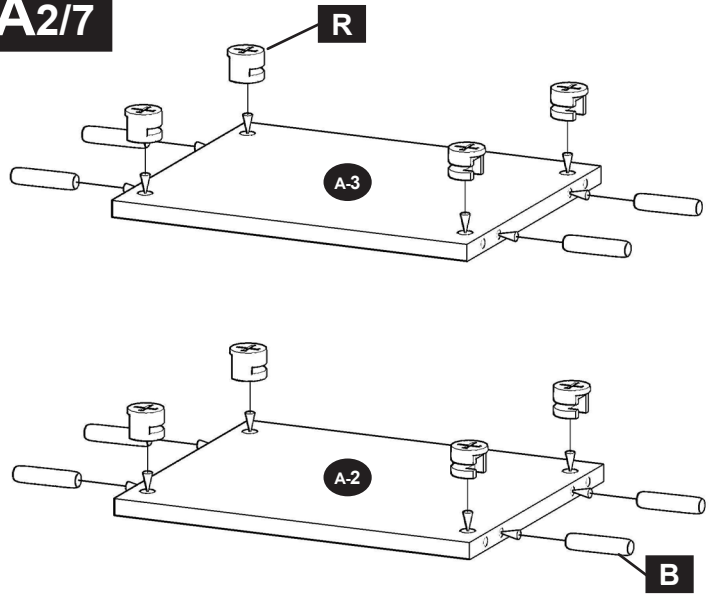




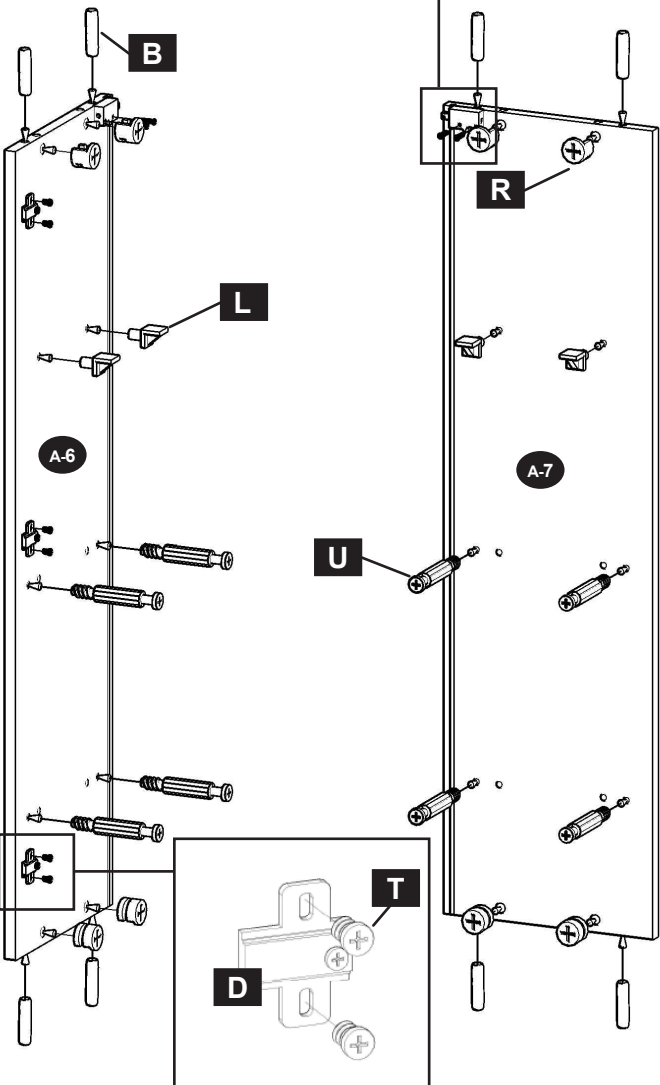
A1/7



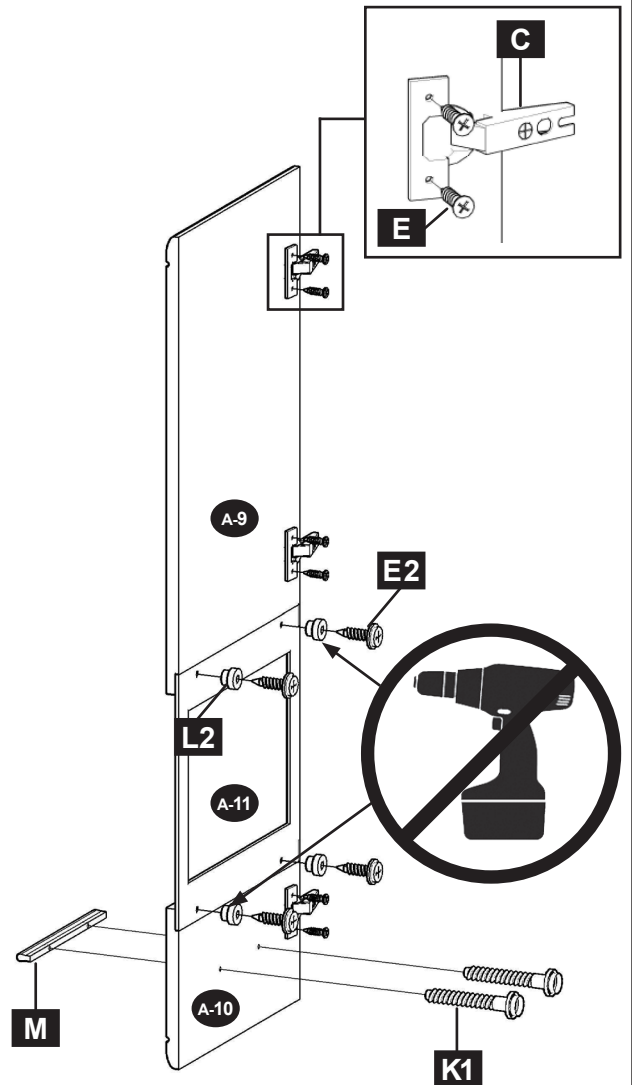
A2/7



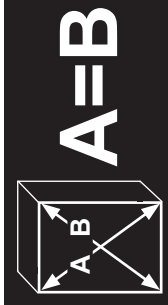
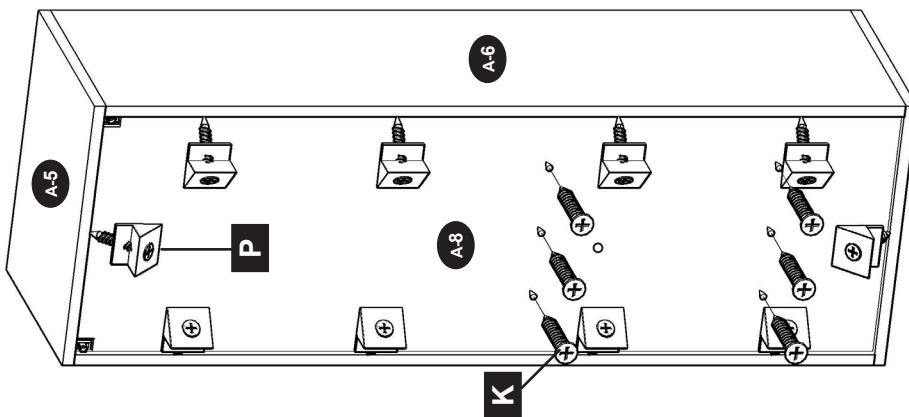
A3/7



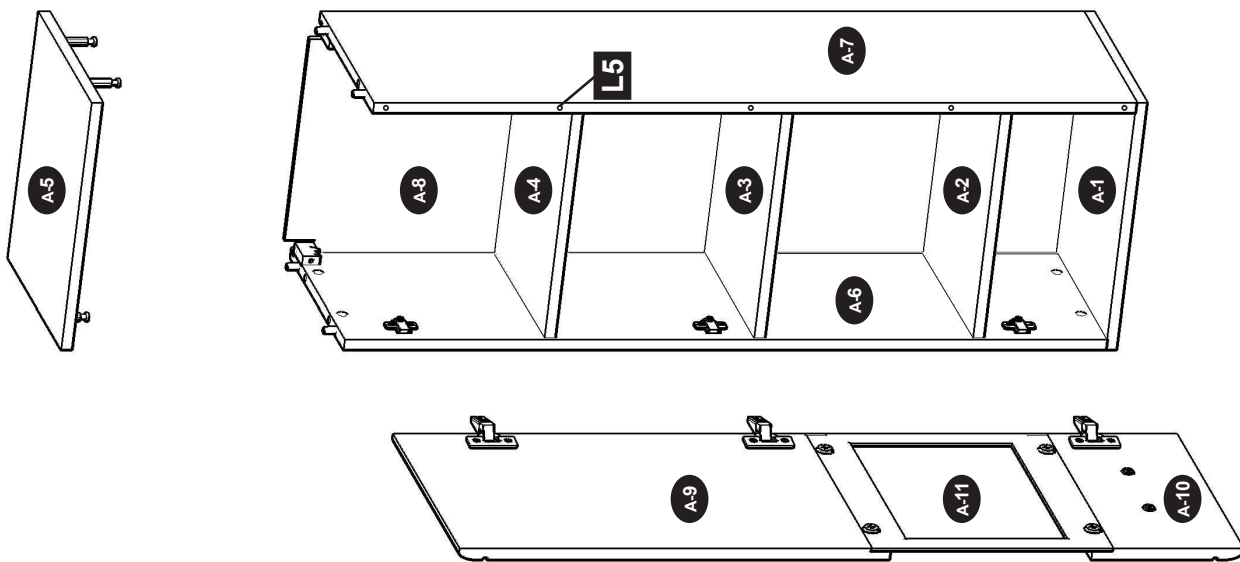
A4/7



A7/7



A6/7



A5/7

