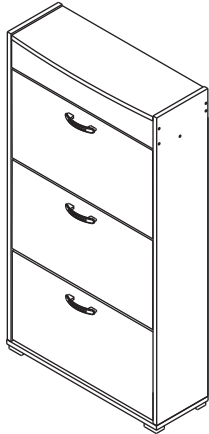




NOTICE DE MONTAGE  
ASSEMBLING INSTRUCTIONS  
ISTRUZIONI DI MONTAGGIO  
MONTAGEANLEITUNG  
ISTRUCOES DE MONTAGEM  
MANUAL DE MONTAJE  
INSTRUKCJA MONTAŻU

INSTRUKCIJA MONTAŽE  
MONTÁŽNÍ NÁVOD  
MONTÁŽNY NÁVOD



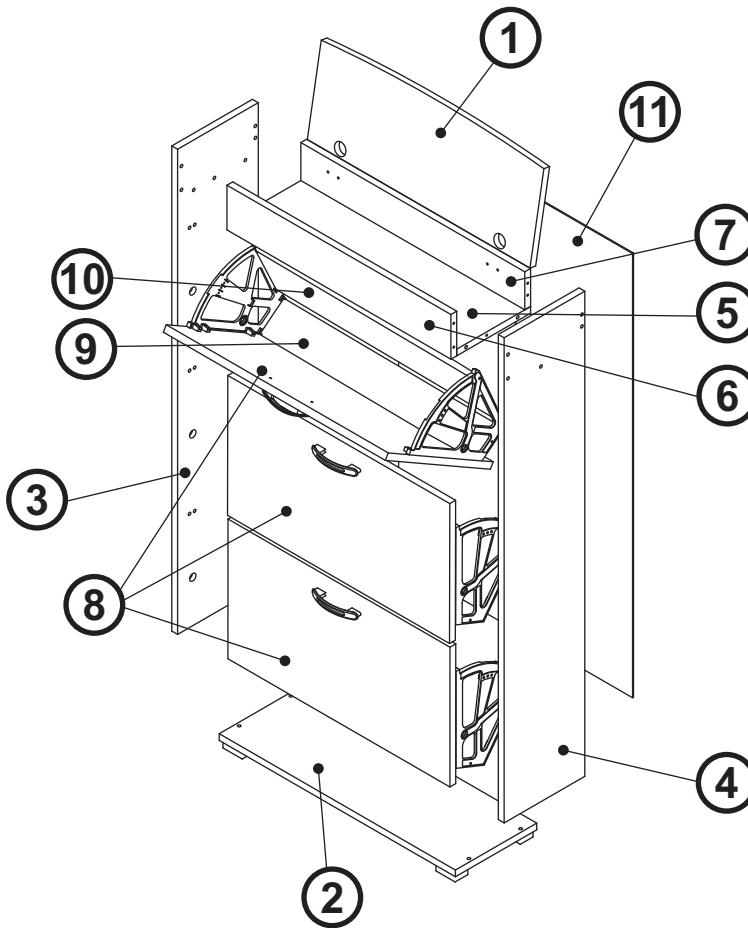
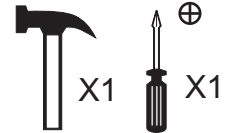
KK 3 60

KK 3 73

KK 3 83

KK 3 85

01 - 09/2009



**PRIJE MONTAŽE MOLIMO DA SE UPOZNATE SA INSTRUKCIJOM MONTAŽE**

AVANT DE COMMENCER, SE REPORTER AUX CONSEILS DE MONTAGE EN ANNEXE

BEFORE STARTING, REFER TO THE ASSEMBLING ADVICE IN ANNEX

AVANTI DI COMMINCIARE, RIPORTATE AGLI CONSIGLI DI MONTAGGIO

VOR DIE MONTAGE, BITTE BEILIEGENDE ANWEISUNGEN FOLGEN

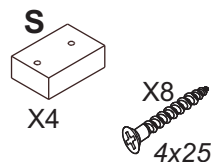
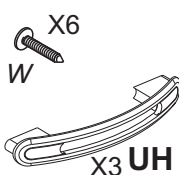
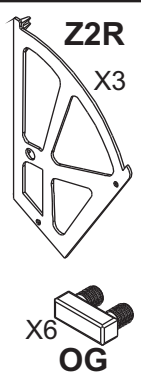
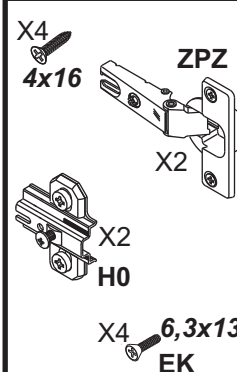
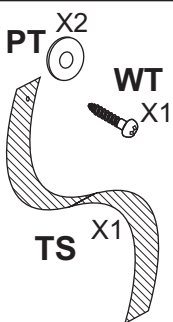
ANTES DE COMERCAR, ADIAR-SE AOS CONSELHOS DE MONTAGEM EM ANEXO

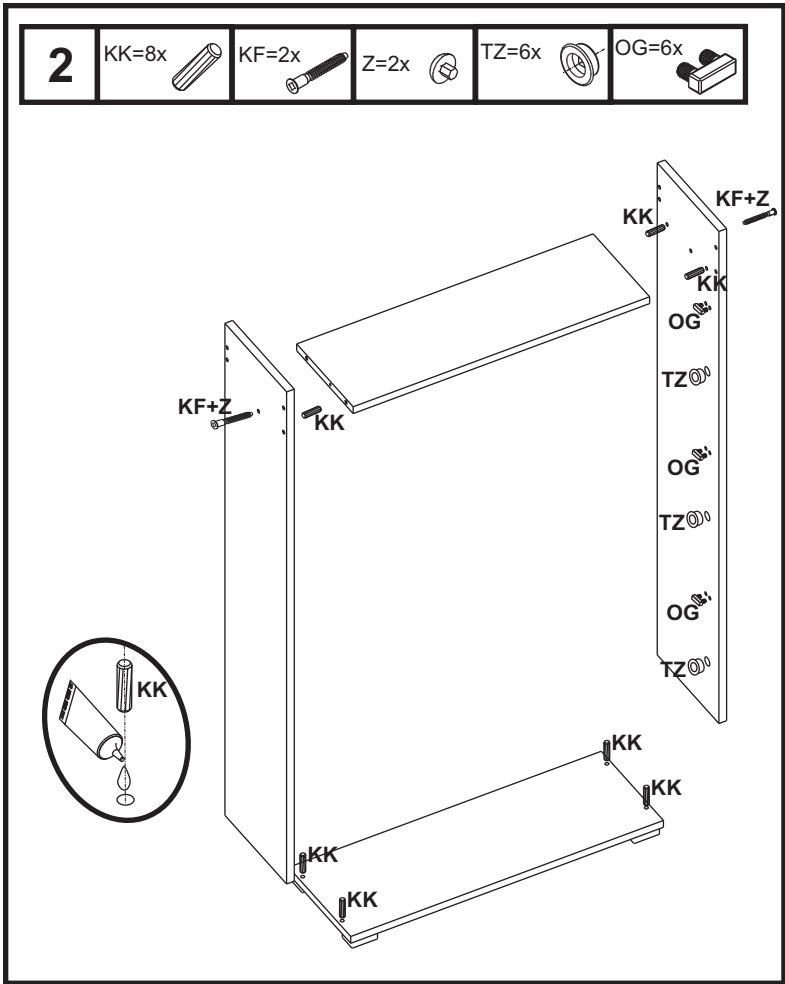
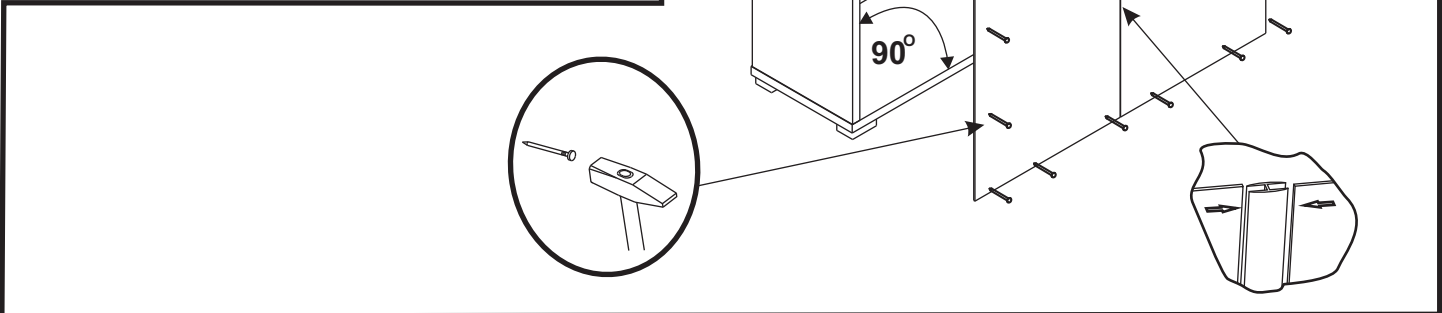
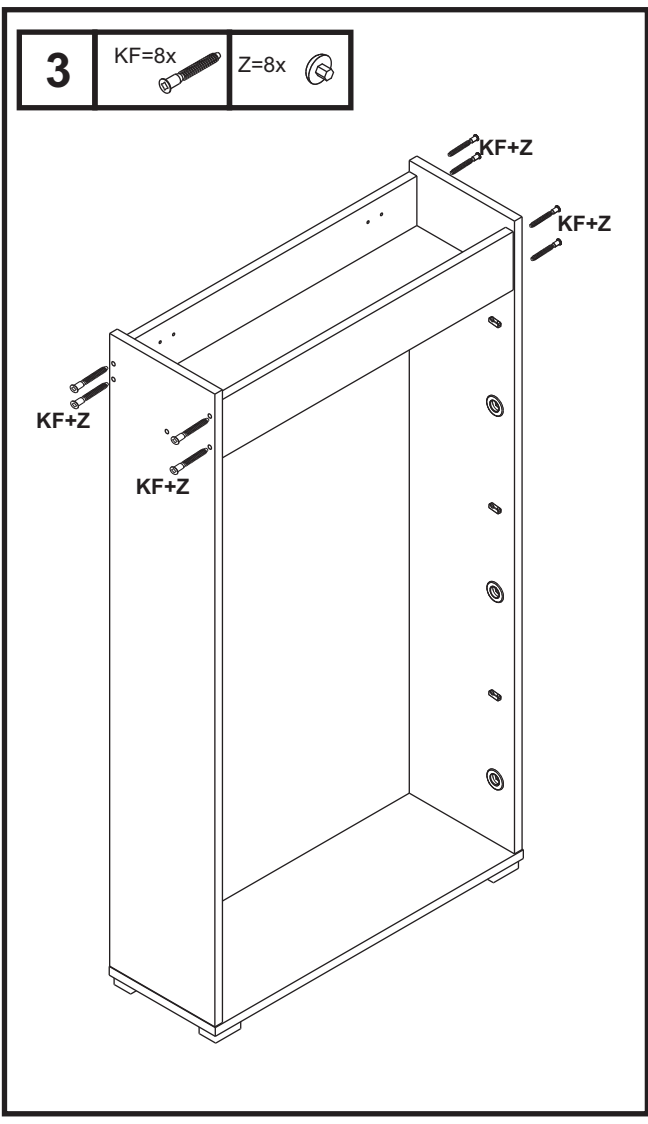
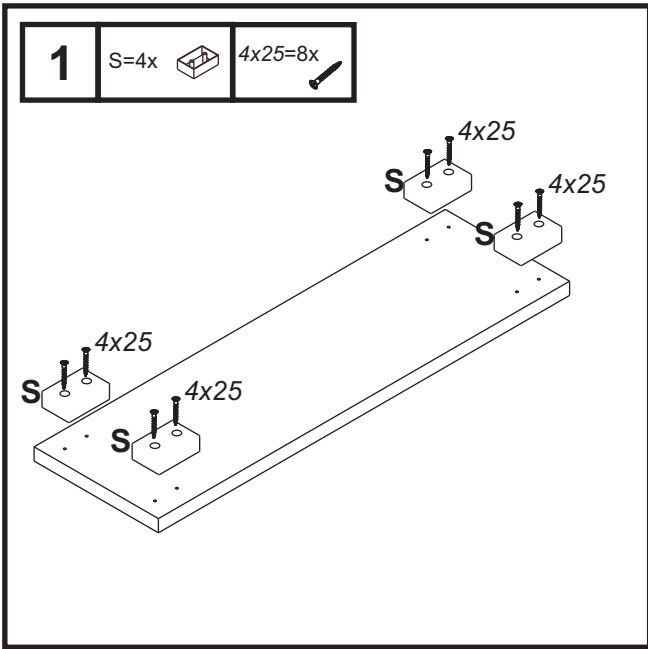
ANTES DE EMPEZAR CONSULTE LOS CONSEJOS PARA EL MONTAJE

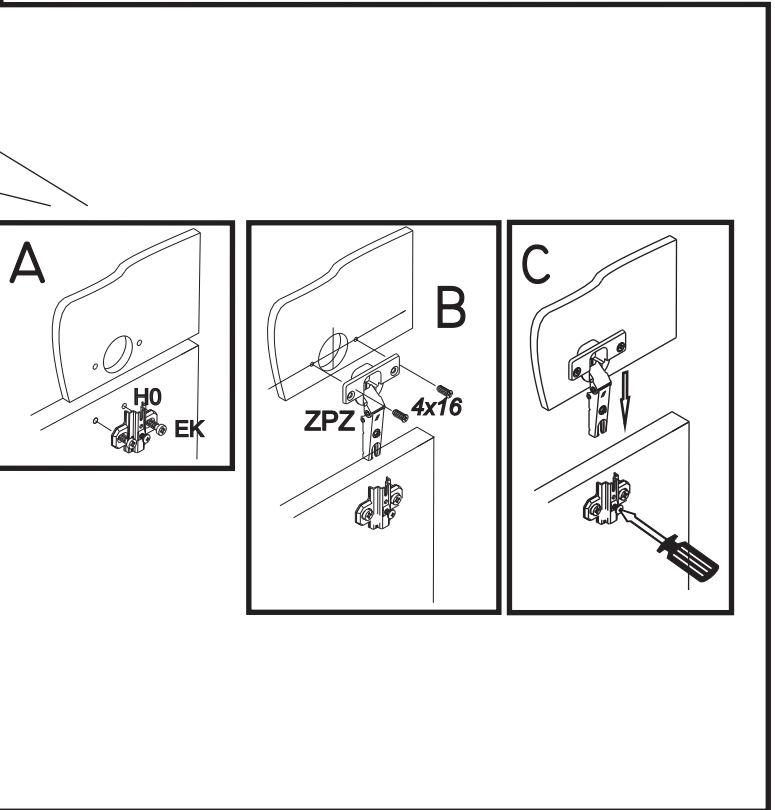
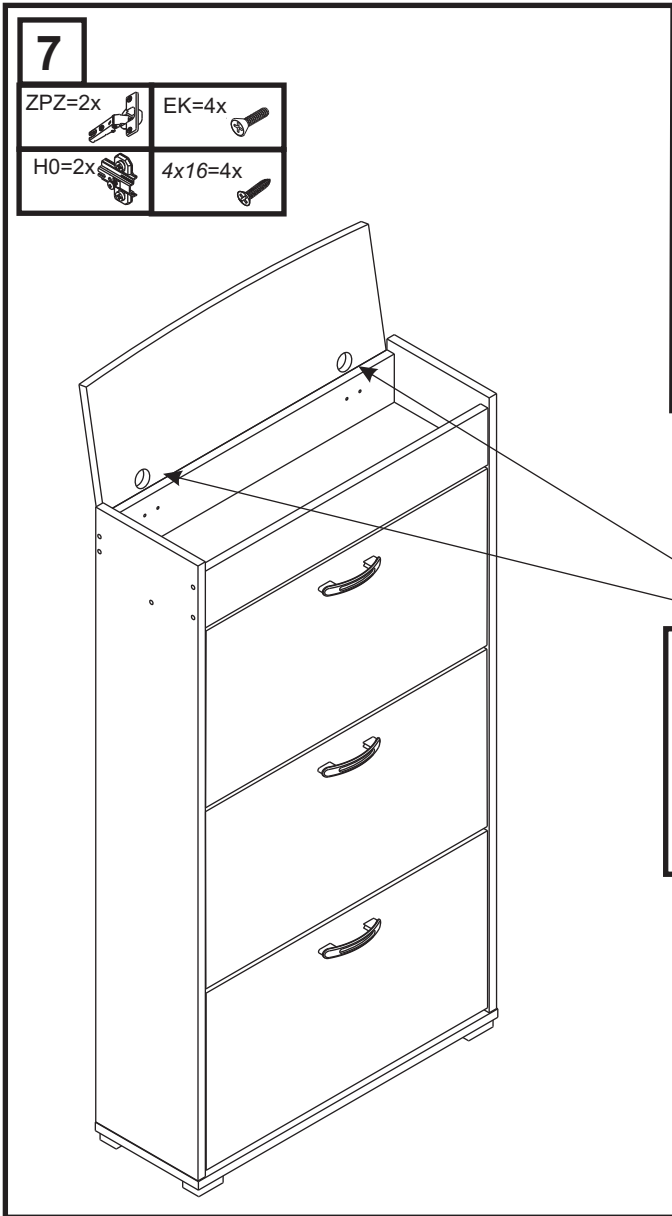
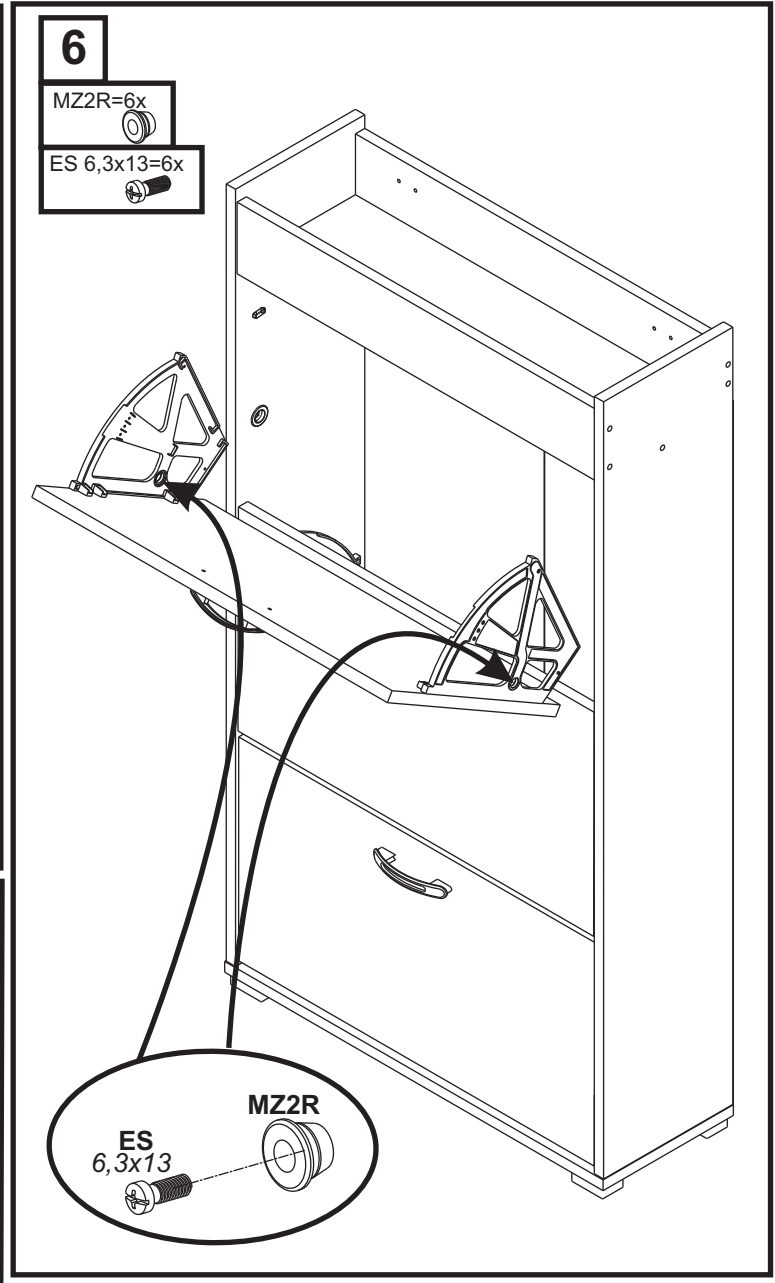
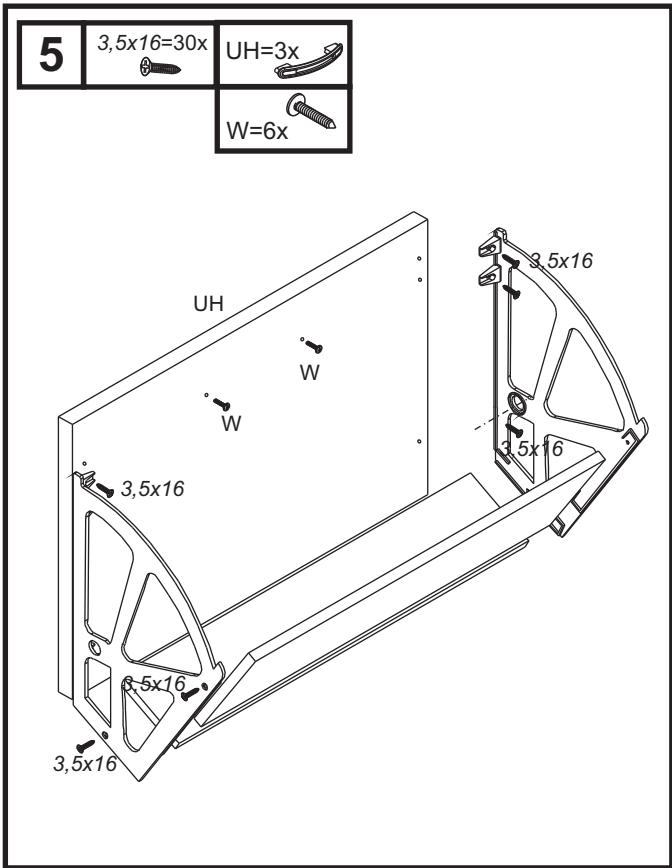
PRZED ROZPOCZĘCIEM ZAPOZNAĆ SIĘ Z ZAŁĄCZONĄ INSTRUKCJĄ MONTAŻU

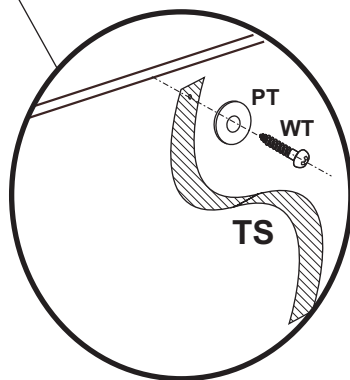
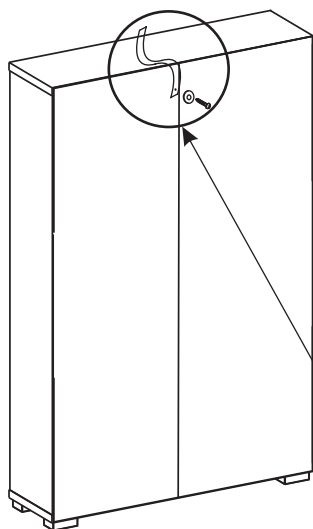
PŘED MONTÁŽÍ SI POZORNĚ PŘEČTĚTE CELÝ NÁVOD K MONTÁŽI

PRED MONTÁŽOU SI POZORNE PREČÍTAJTE CELÝ NÁVOD K MONTÁŽI







**A****MAGYAR**

**FONTOS.** Az eldőlésgátló fali támasztékhoz adott csavar csak ennek a bútorra szerelésére szolgál. Emelett szükség lesz másik csavarra vagy egyéb rögzítőre, hogy a támasztékot megfelelően a falhoz rögzíthesd. Ha nem vagy biztos abban, milyen csavart kell használnod, kérdezd meg a legközelebbi barkácsboltban.

**DEUTSCH**

**WICHTIG.** Die dem Kippschutz beigelegten Schrauben sind ausschließlich für die Befestigung des Kippschutzes am Möbelstück vorgesehen. Für die Befestigung des Kippschutzes an der Wand benötigen Sie zusätzlich Schrauben oder Beschläge, die zur Beschaffenheit der Wand passen. Falls Sie nicht sicher sind, welche Art von Schrauben geeignet ist, wenden Sie sich bitte an den Fachhandel.

**РУССКИЙ**

**ВНИМАНИЕ.** Шуруп, который поставляется вместе со специальным кронштейном, предотвращающим опрокидывание, должен использоваться только для крепежа данного кронштейна к мебели. Сверх того, Вам необходимо будет выбрать шуруп или крепление, которое подойдет для установки кронштейна на Ваш тип стен. Если Вы не уверены, какой шуруп Вам нужен, обратитесь в соответствующий магазин.

**ČESKY**

**DŮLEŽITÉ.** Šroub přibalený k bezpečnostnímu kování je určen pouze k přichycení kování k nábytku. Je nutné, zvolit šroub k přichycení kování ke stěně, který je vhodný vzhledem k typu vaší stěny. V případě, kdy si nejste jisti, jaký šroub použít, žádejte o radu v nejbližším obchodě železářství nebo v obchodě domácích potřeb.

**ITALIANO**

**IMPORTANTE.** Le viti che vengono fornite insieme al dispositivo antiribaltamento vanno utilizzate soltanto per fissare questo dispositivo al mobile. Scegli quindi le viti o il dispositivo di fissaggio che più si adattano alle pareti di casa tua. In caso di dubbi contatta il tuo ferramenta.

**POLSKI**

**UWAGA!** W komplecie z mocowaniami zapobiegającymi wywróceniu mebla są śruby, które służą tylko do przytwierdzenia ich do mebla. Rodzaj śrub przytwierdzających je do ściany zależy od rodzaju materiału z jakiego została wykonana (gips, cegła, drewno itd.). Bada więc potrzebne dodatkowo odpowiednie śruby. Jeśli masz wątpliwości co do rodzaju śrub zasięgnij opinii fachowca.

**SLOVENSKY**

**DŮLEŽITÉ UPOZORNENIE.** Skrutka dodávaná spolu s bezpečnostným kováním je určená iba na upevnenie kovania k nábytku. Okrem toho budete potrebovať skrutku za prichytenie kovania k stene. Túto si vyberte podľa druhu steny. Ak si nie ste istý, aký druh skrutky potrebujete, kontaktujte najbližšie železiarstvo.

**ESPAÑOL**

**¡Importante!** El tornillo que viene incluido con el soporte antivuelco está destinado a fijarlo en el mueble. Debes fijar el antivuelco en la pared con un tornillo o similar de un tipo acorde con el material de ésta. Consulta con tu ferretería.

**ENGLISH**

**IMPORTANT.** The screw supplied together with the anti-topple bracket is to be used only for fixing the anti-topple bracket to the furniture. In addition to this, you will need to choose a screw or fitting which is suitable for securing the bracket to the kind of walls you have. If you are unsure about what type of screw to use, please contact your local hardware store.

**FRENCH**

**IMPORTANT:** la vis fournie avec le dispositif anti-bascule est destinée à fixer le dispositif dans le meuble. Pour la fixation au mur, compléter par une vis adaptée au support mural. En cas de doute, contacter un magasin de bricolage.

**B**