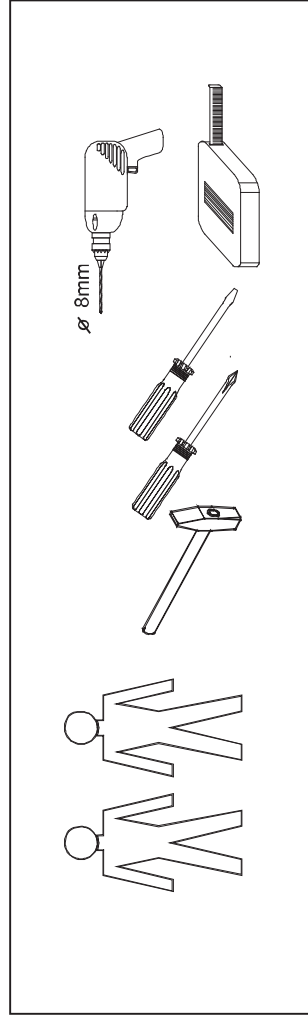
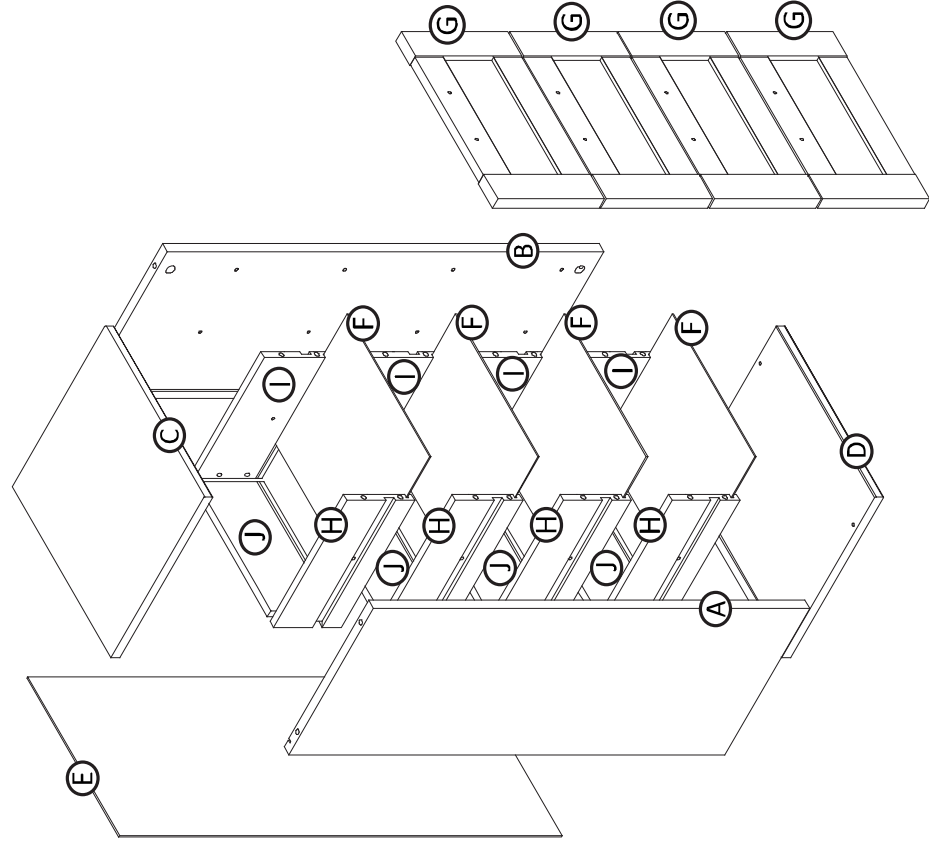


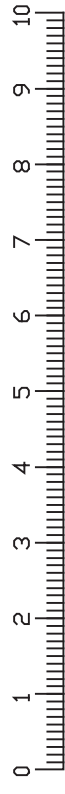


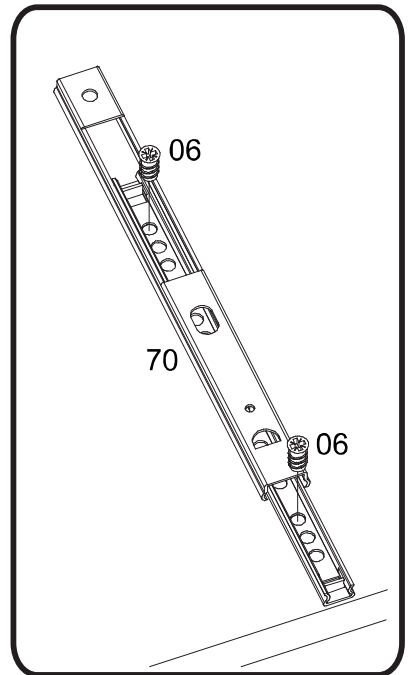
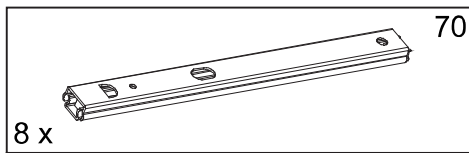
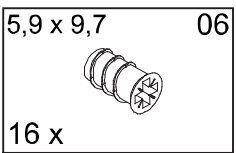
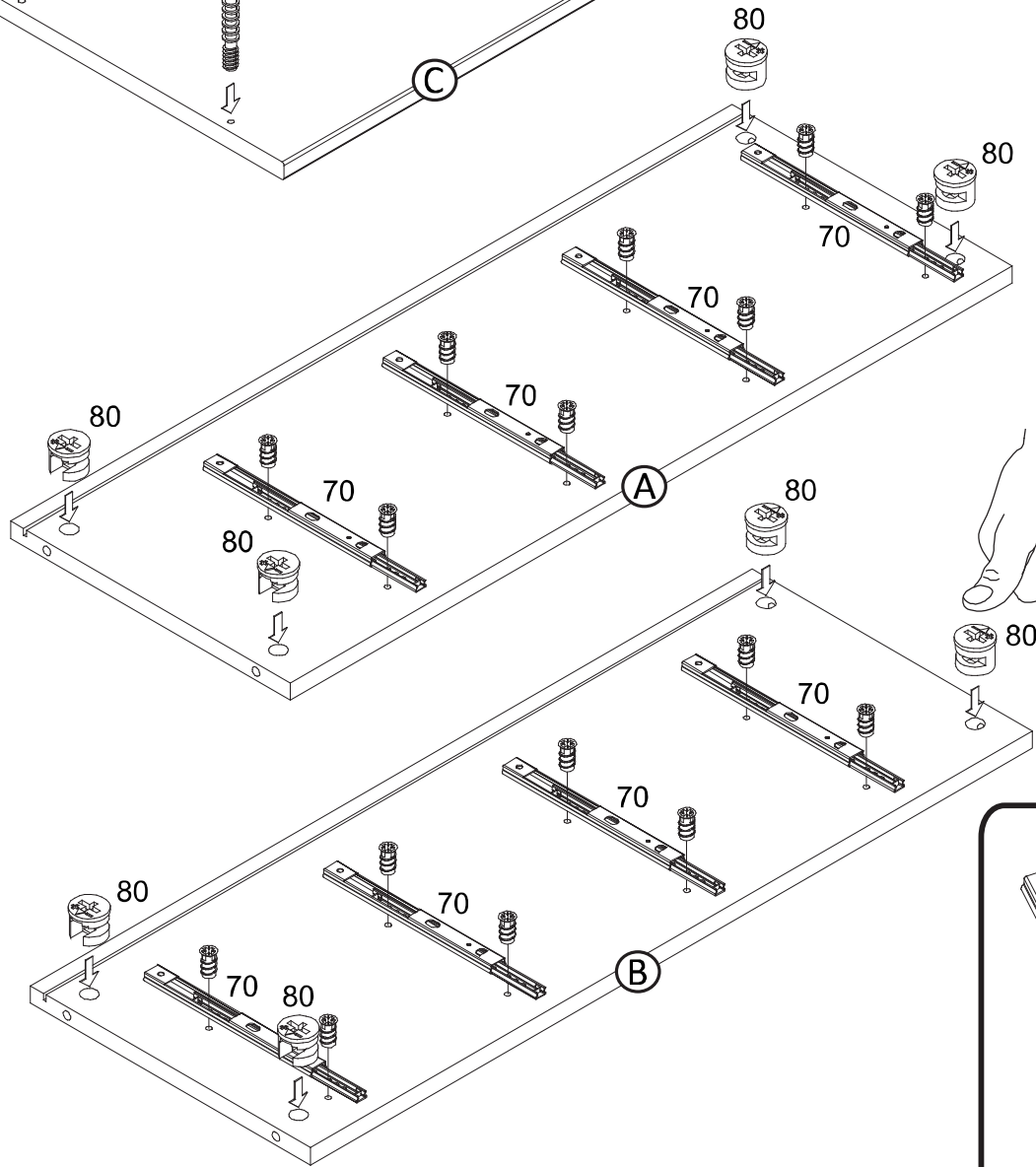
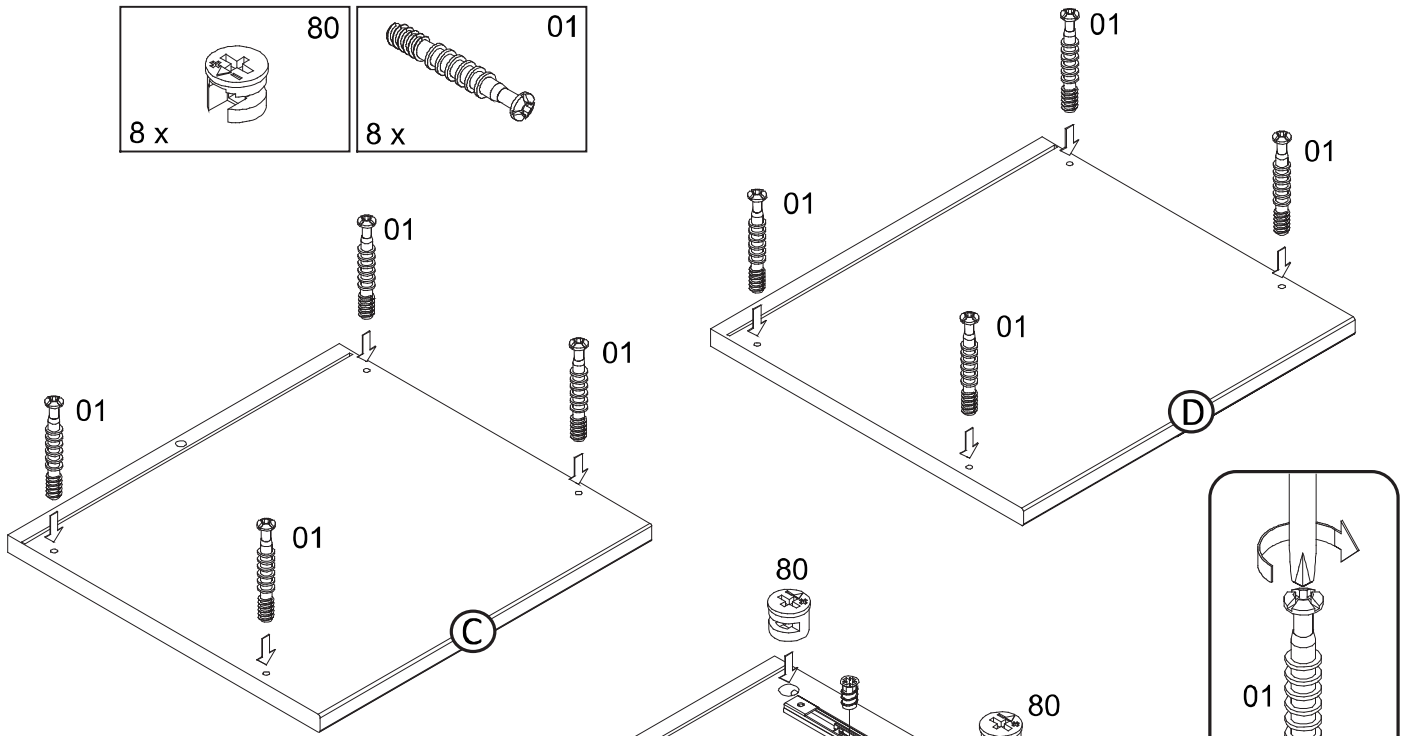
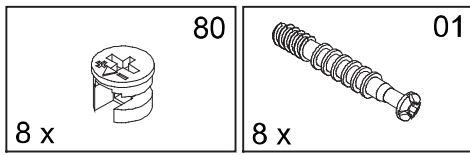
(A)	1x	Ca. 773 x 300 x 15
(B)	1x	Ca. 773 x 300 x 15
(C)	1x	Ca. 347 x 330 x 15
(D)	1x	Ca. 347 x 330 x 15
(E)	1x	Ca. 784 x 325 x 2.5

(F)	4x	Ca. 292 x 260 x 2.5
(G)	4x	Ca. 342 x 189 x 19
(H)	4x	Ca. 262 x 120 x 12
(I)	4x	Ca. 262 x 120 x 12
(J)	4x	Ca. 282 x 120 x 12



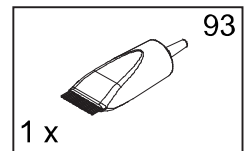
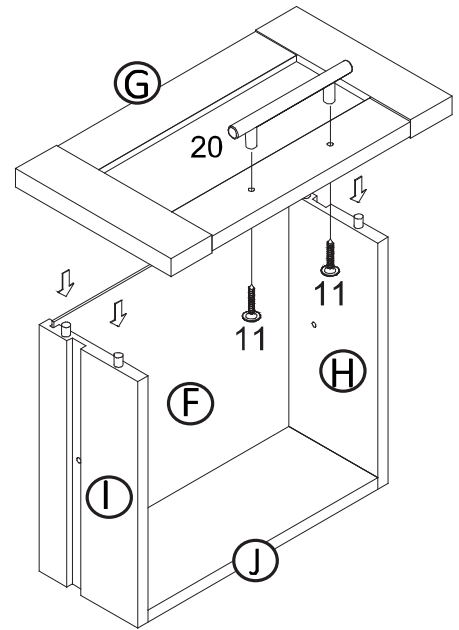
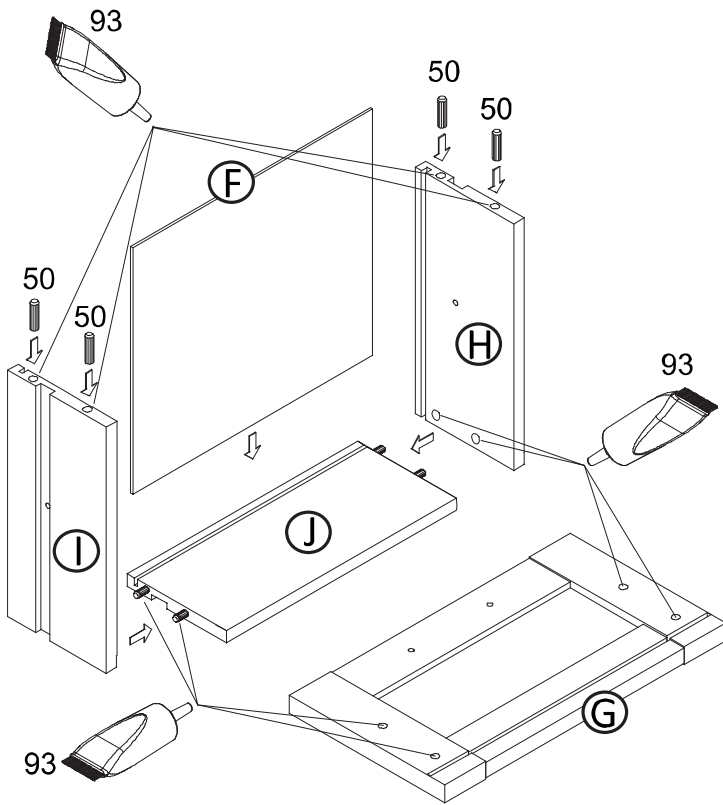
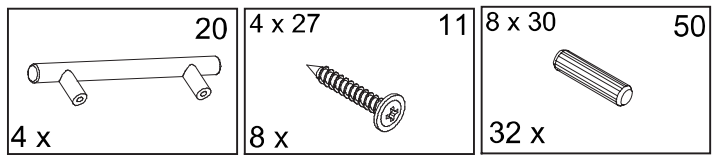
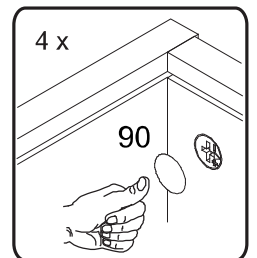
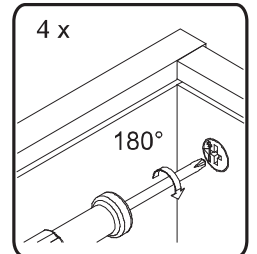
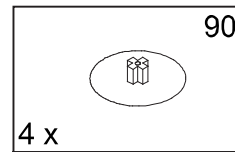
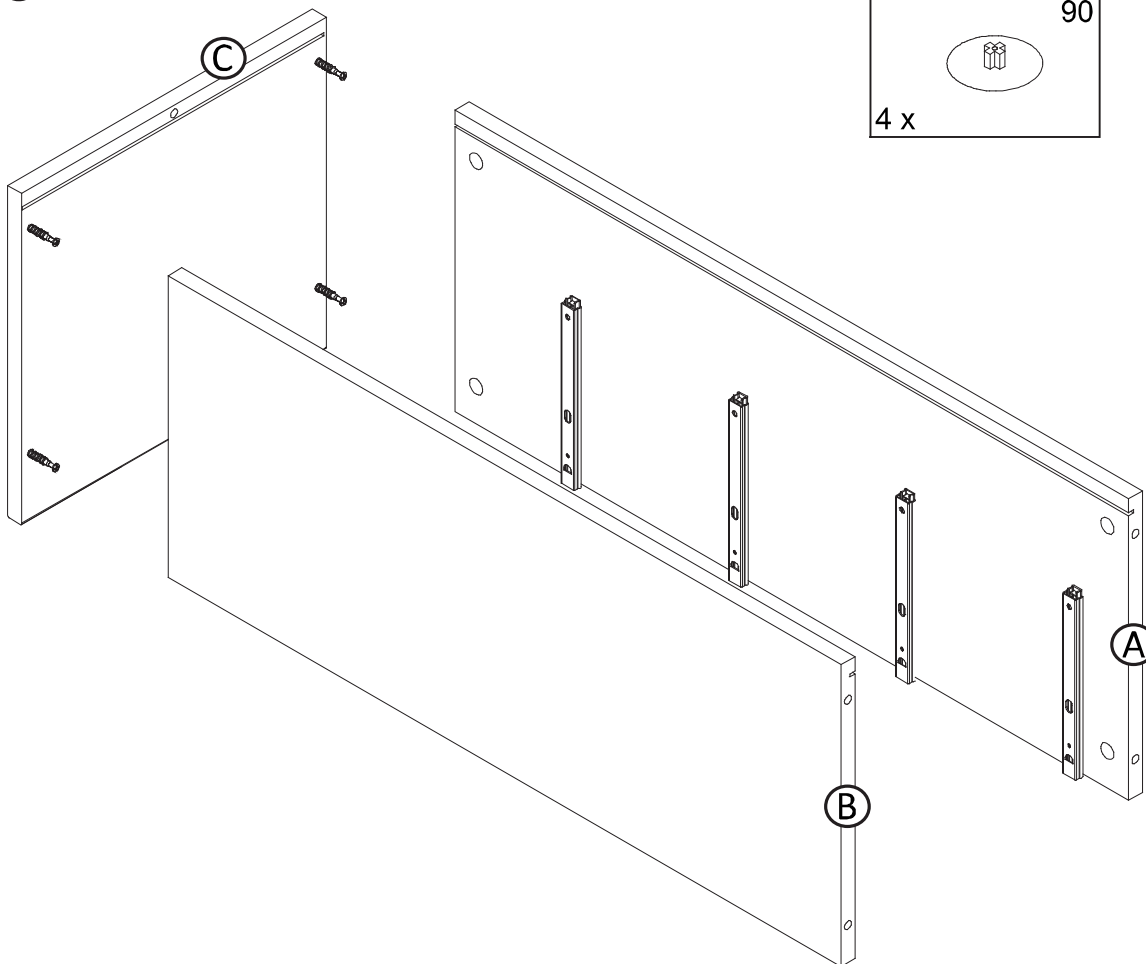
80	8 x	01	8 x	90	8 x	20	4 x	4 x 27	4 x	40	4 x
3.5 x 15	12 x	02	6 x	60	1 x	∅ 8	1 x	5.9 x 9.7	8 x	M4 x 9	8 x
		91	8 x	70	8 x	8 x 30	32 x		16 x		12
		93	1 x								



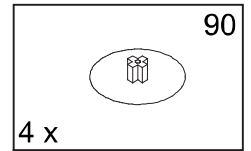
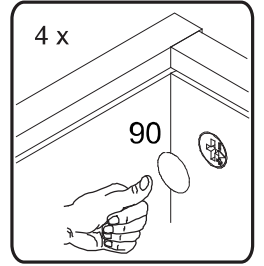
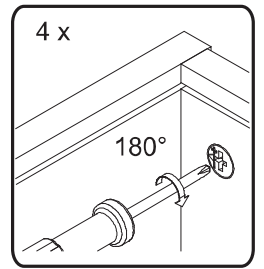
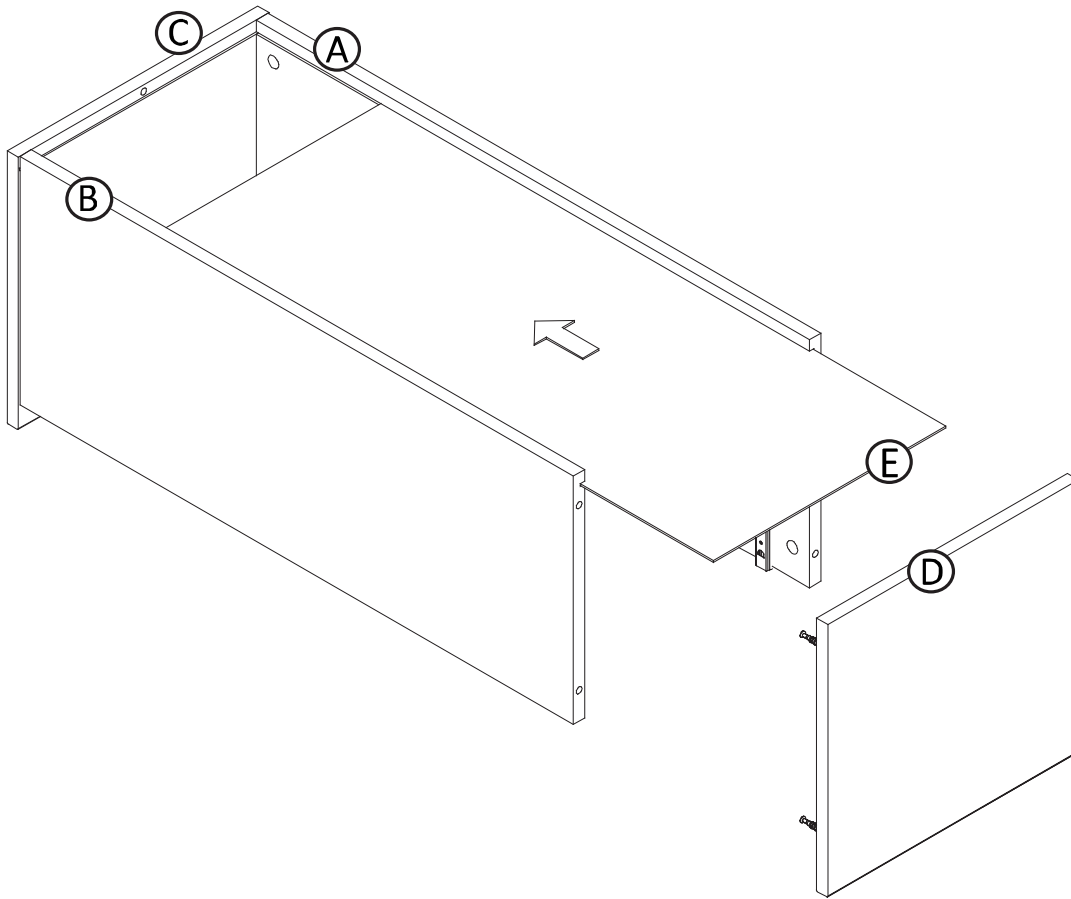
**A**

**B**

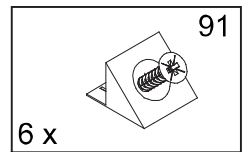
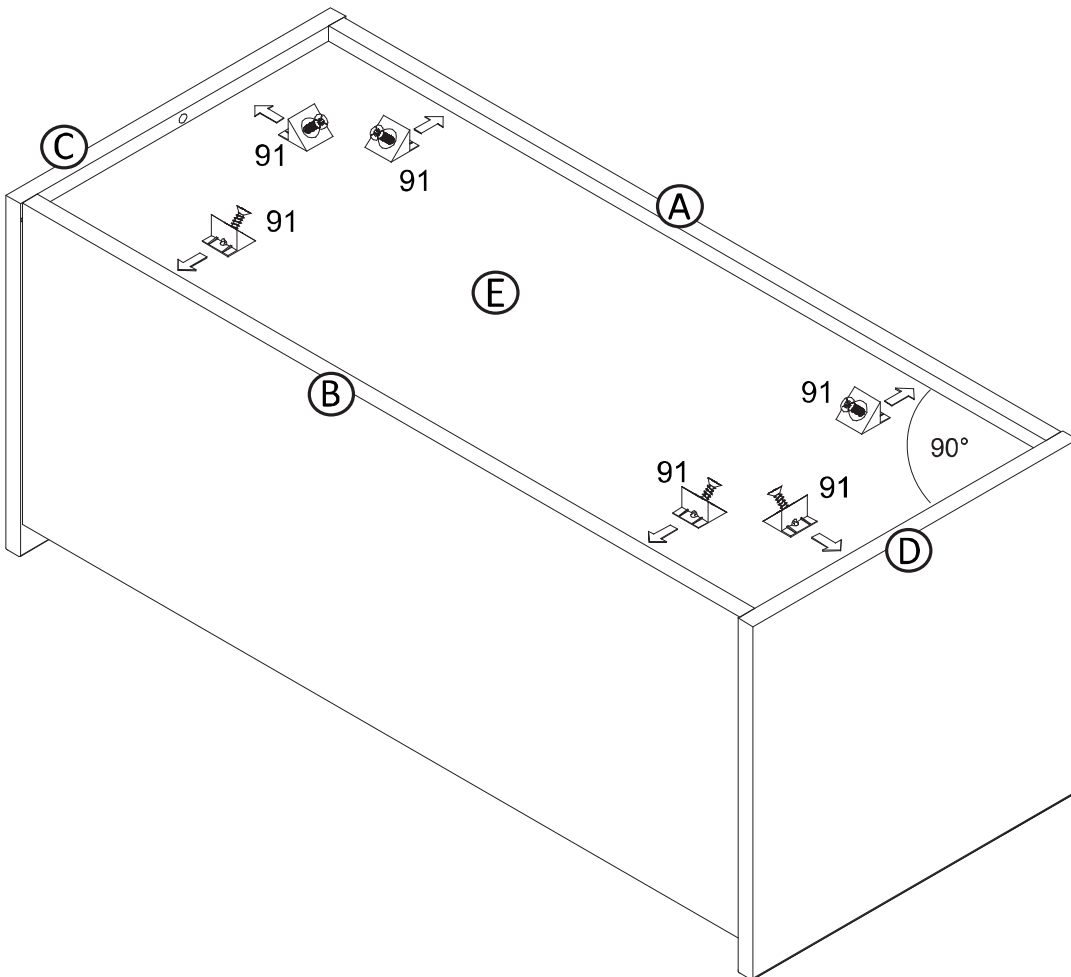
4 x

**C**

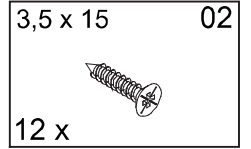
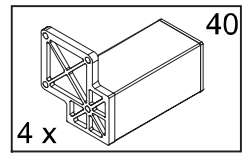
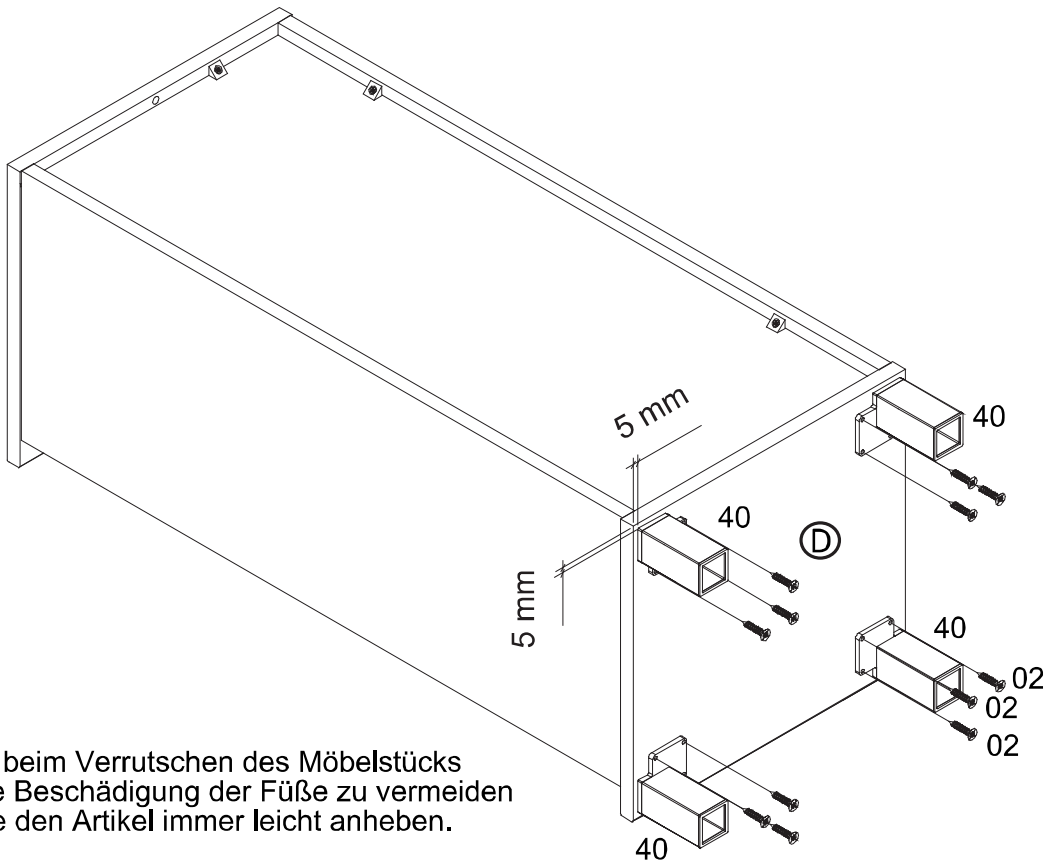
D



E

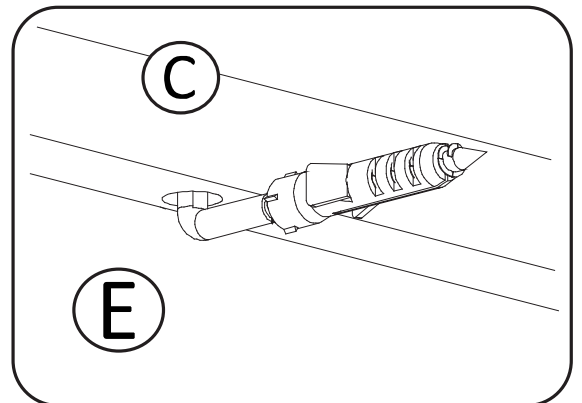
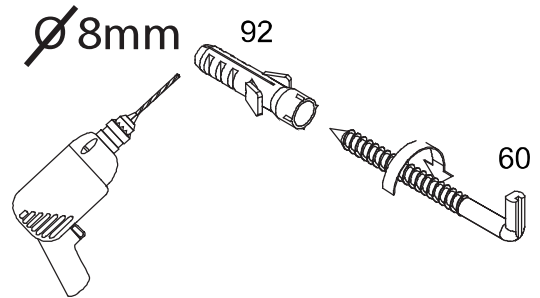
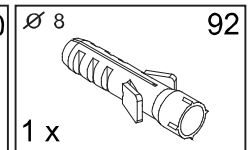
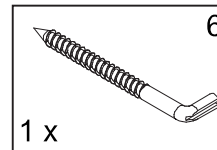
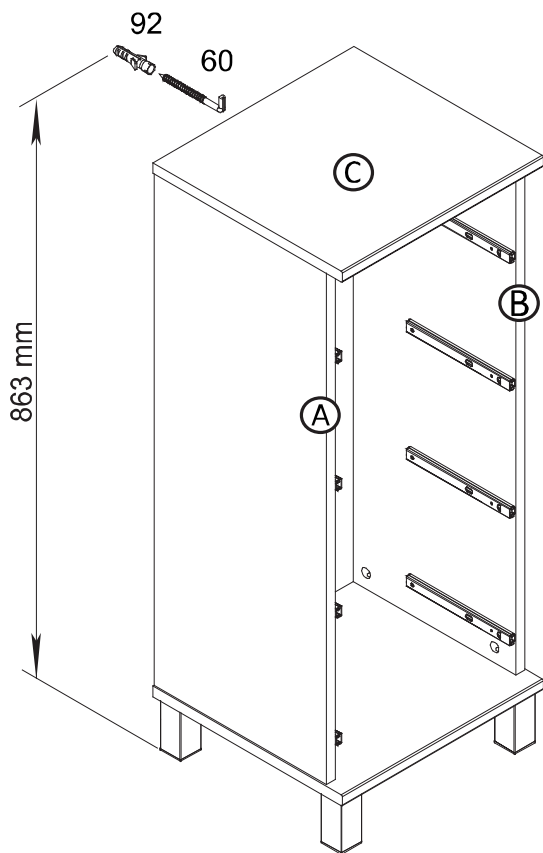


F

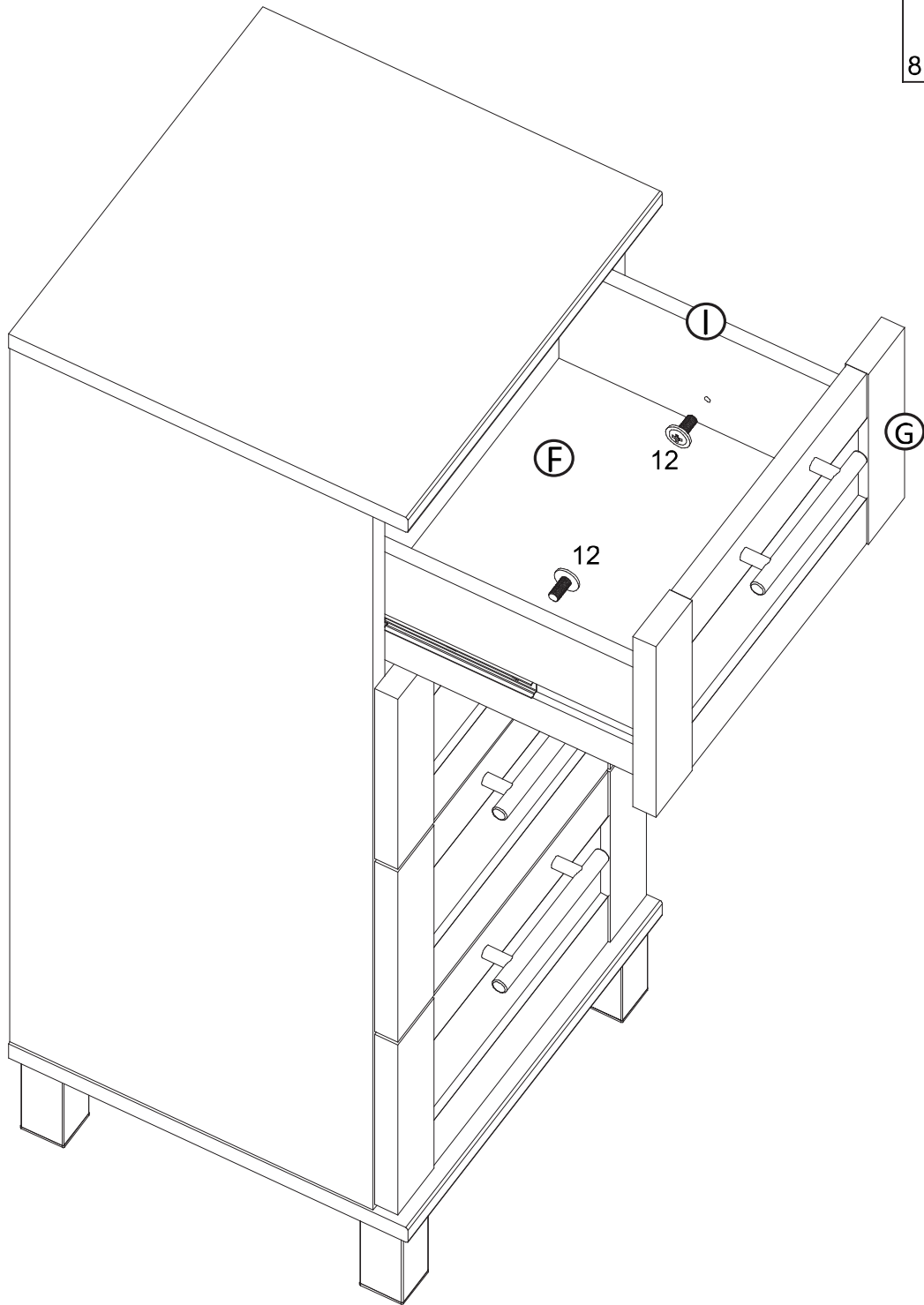
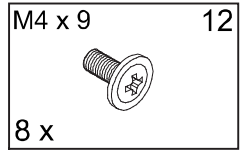


Um beim Verrutschen des Möbelstücks eine Beschädigung der FüÙe zu vermeiden bitte den Artikel immer leicht anheben.

G



Die mitgelieferten Dübel und die zugehörigen Schrauben sind ausschließlich für Vollziegel-Mauerwerk einsetzbar. Bitte überprüfen Sie die Wandbeschaffenheit und besorgen sich entsprechende Spezialdübel bzw. Wandbefestigungssysteme im Fachhandel.

**H**

#### Entsorgungshinweis (Umweltschutz)

Am Ende der Lebensdauer des Produkts darf dieses Produkt nicht mit dem normalen Hausmüll entsorgt werden. Geben Sie es bei einer Sammelstelle ab. Das Symbol in der Gebrauchsanweisung und/oder Verpackung weist Sie darauf hin.

Mit der Wiederverwertung einiger Teile oder Rohmaterialien aus gebrauchten Produkten liefern Sie einen wichtigen Beitrag zum Umweltschutz. Wenden Sie sich bitte an Ihre Stadt-/Gemeindeverwaltung, wenn Sie weitere Informationen über die Sammelpunkte in Ihrer Umgebung benötigen.

Die Verpackung Ihres Möbels besteht aus wiederverwertbaren Materialien. Bitte führen Sie diese entsprechend sortiert wieder dem "Dualen System" zu.

# Servicekarte

Art.-Nr.: 15 06928 / 1-10

Sehr geehrte Kundin, sehr geehrter Kunde,

vielen Dank dass Sie sich für ein Produkt aus unserem Hause entschieden haben!

Sollte mal ein Teil fehlen oder beschädigt sein, können Sie uns dies jederzeit per Fax oder E-Mail mitteilen.

Für eine Reklamation verwenden Sie bitte dieses Formular und senden uns dies vollständig ausgefüllt zu.

**Wichtig:** Bitte fügen Sie unbedingt zu jeder Reklamation eine Kopie Ihres Kassenbeleges bei.

Für eine reibungslose Reklamationsabwicklung würden wir es begrüßen, wenn Sie uns Bilder der Reklamation per Email oder Fax zukommen lassen würden.

E-Mail: [Kundenservice@friboss.de](mailto:Kundenservice@friboss.de)

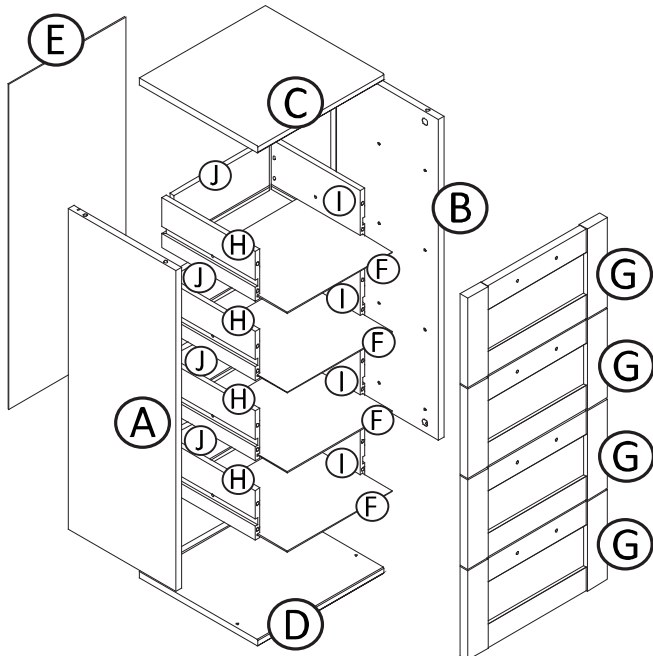
Fax: +49(0)7131 - 1 55 50 55


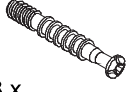



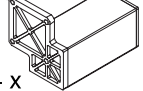

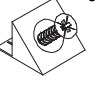
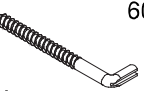
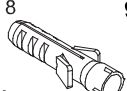

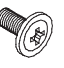
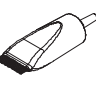
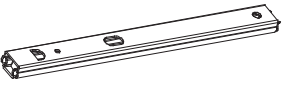

## Reklamations Details

Anschrift	Name	Vorname	Strasse	Nr.	PLZ	Ort	Fax -Nr.:	Tel. Nr.:

Reklamation	Benötigte Teile *	Anzahl	Fehlerbeschreibung	Kaufdatum
	15 06928 .....			
	15 06928 .....			
	15 06928 .....			
	15 06928 .....			
	15 06928 .....			
	15 06928 .....			
	15 06928 .....			

Beschlagbeutel ganz (Nr.) : 15 06928 99



 80 8 x	 01 8 x	 90 8 x	 20 4 x
 11 4 x 27 8 x	 40 4 x	 02 3,5 x 15 12 x	 91 6 x
 60 1 x	 92 Ø 8 1 x	 06 5,9 x 9,7 16 x	 12 M4 x 9 8 x
 93 1 x	 70 8 x	 50 8 x 30 32 x	

\*Bitte ergänzen Sie die benötigte Ersatzteile-Nummer auf der gepunkteten Linie laut Kennzeichnung in der Aufbauanleitung.

friboss Handelsgesellschaft mbH & Co. KG  
Happelstrasse 43, 74074 Heilbronn

**friboss** | nachhaltig handeln  
Handelsgesellschaft mbH & Co. KG