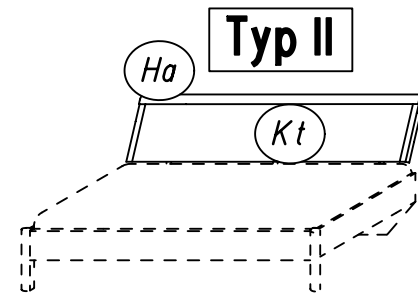
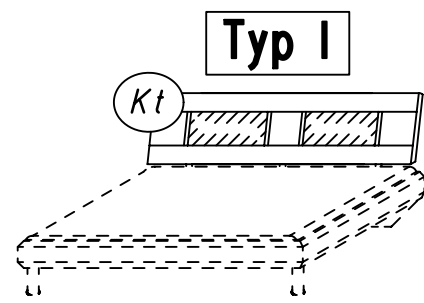
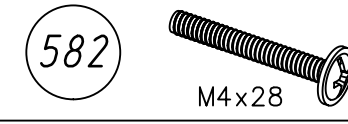
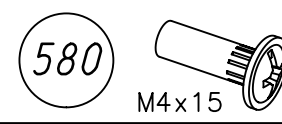
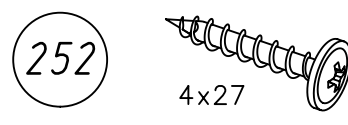
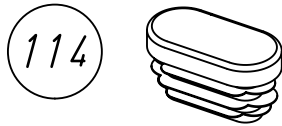
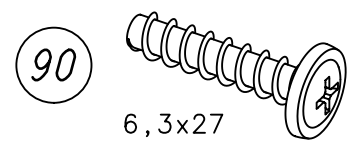


1.

ME 363_07

rauch



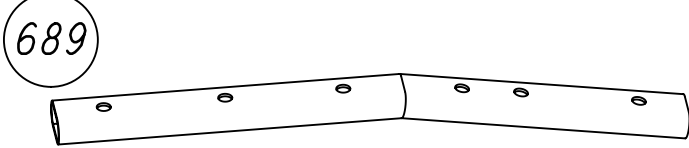
<120cm

2x (689)

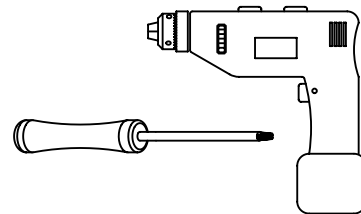


140cm >

3x (689)

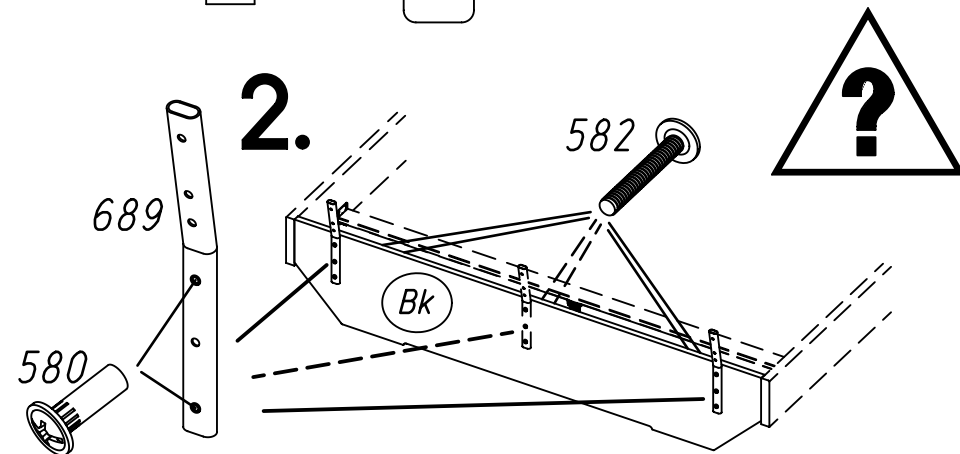
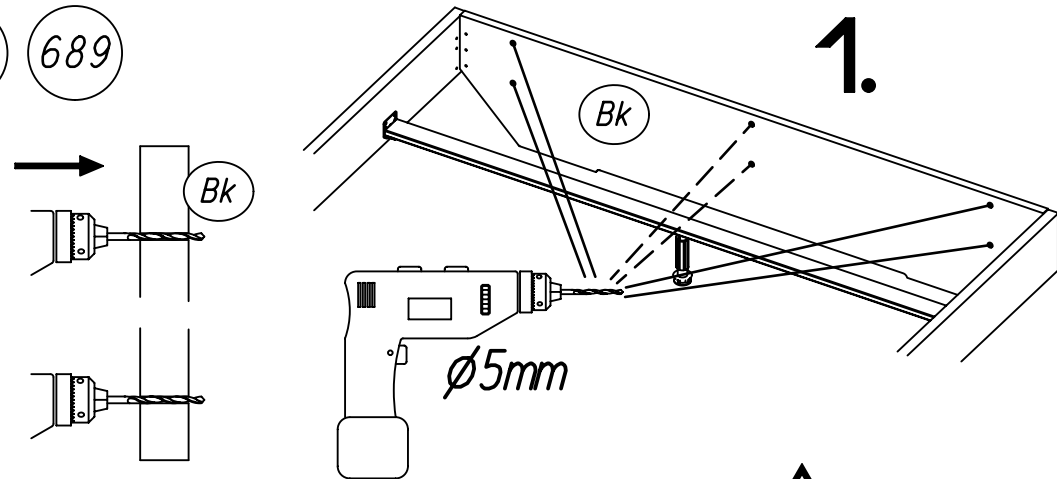


∅5mm



1 (580) (582) (689)

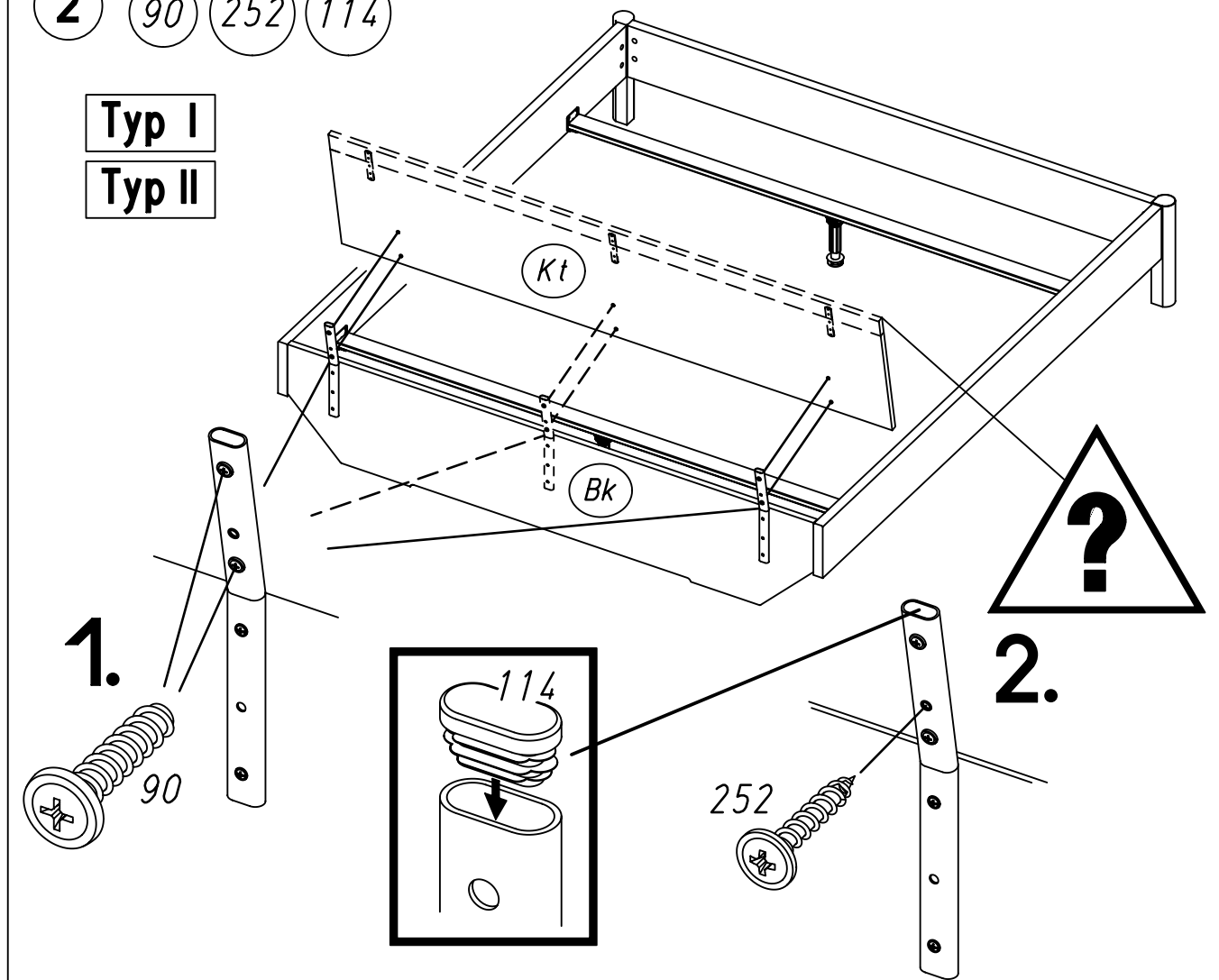
Typ I
Typ II



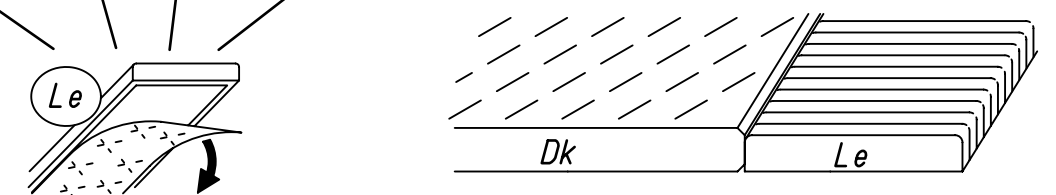
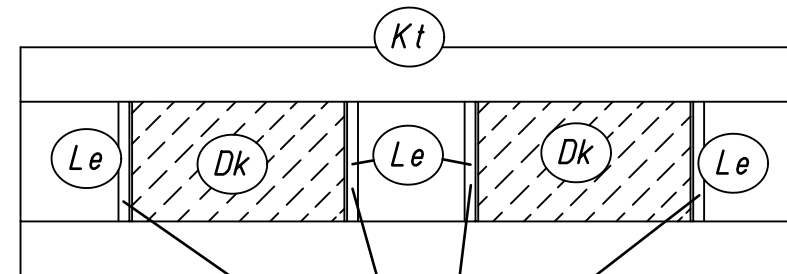
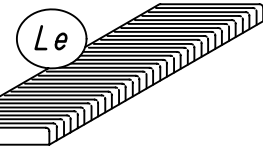
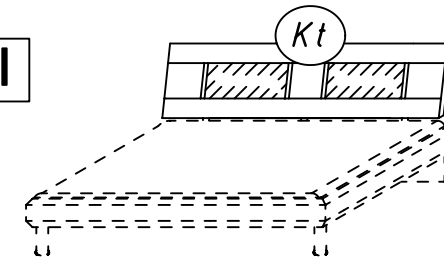
2.

2 (90) (252) (114)

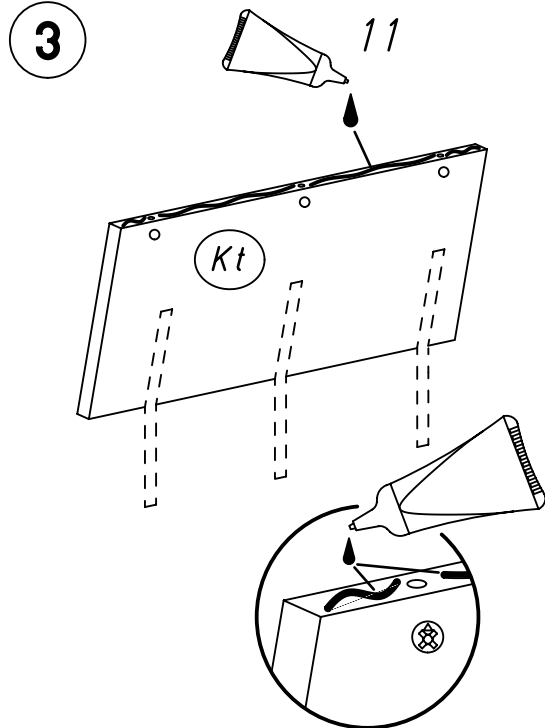
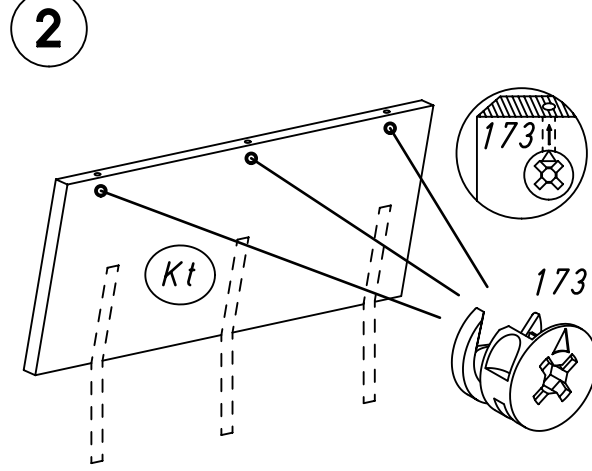
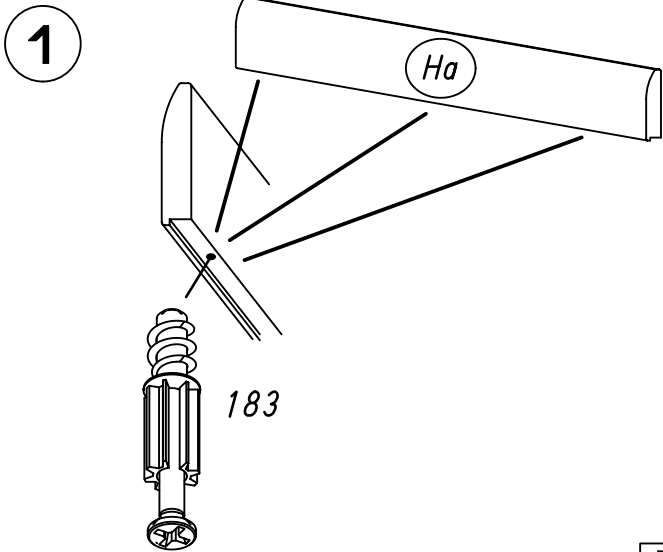
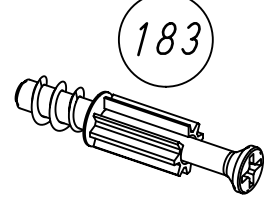
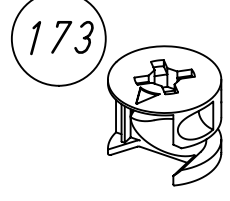
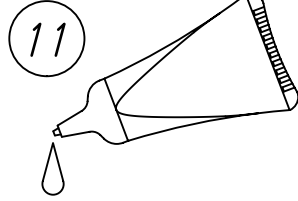
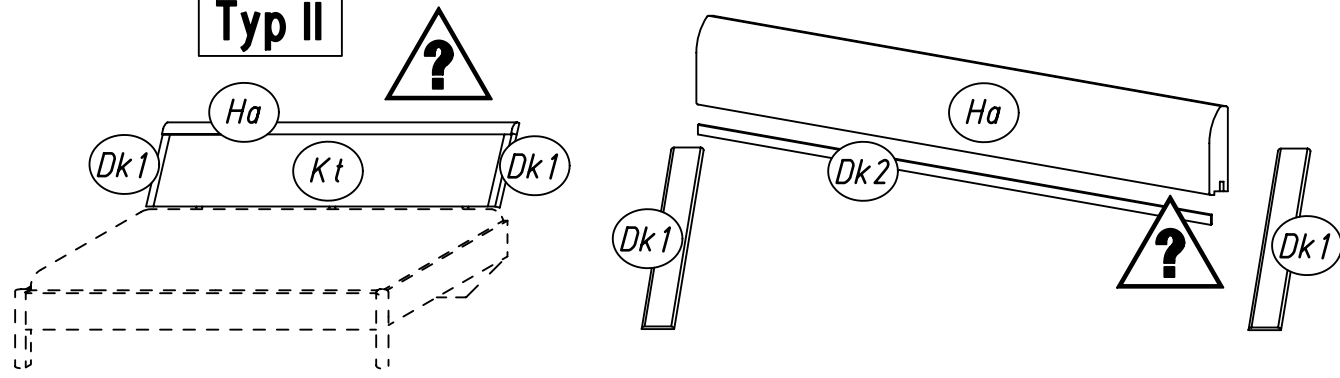
Typ I
Typ II



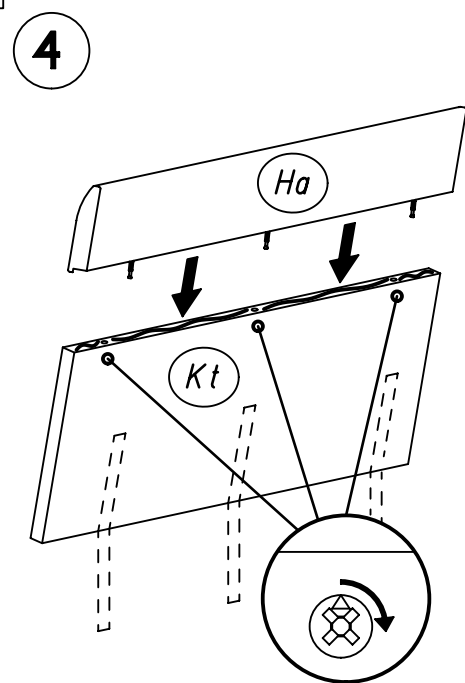
Typ I



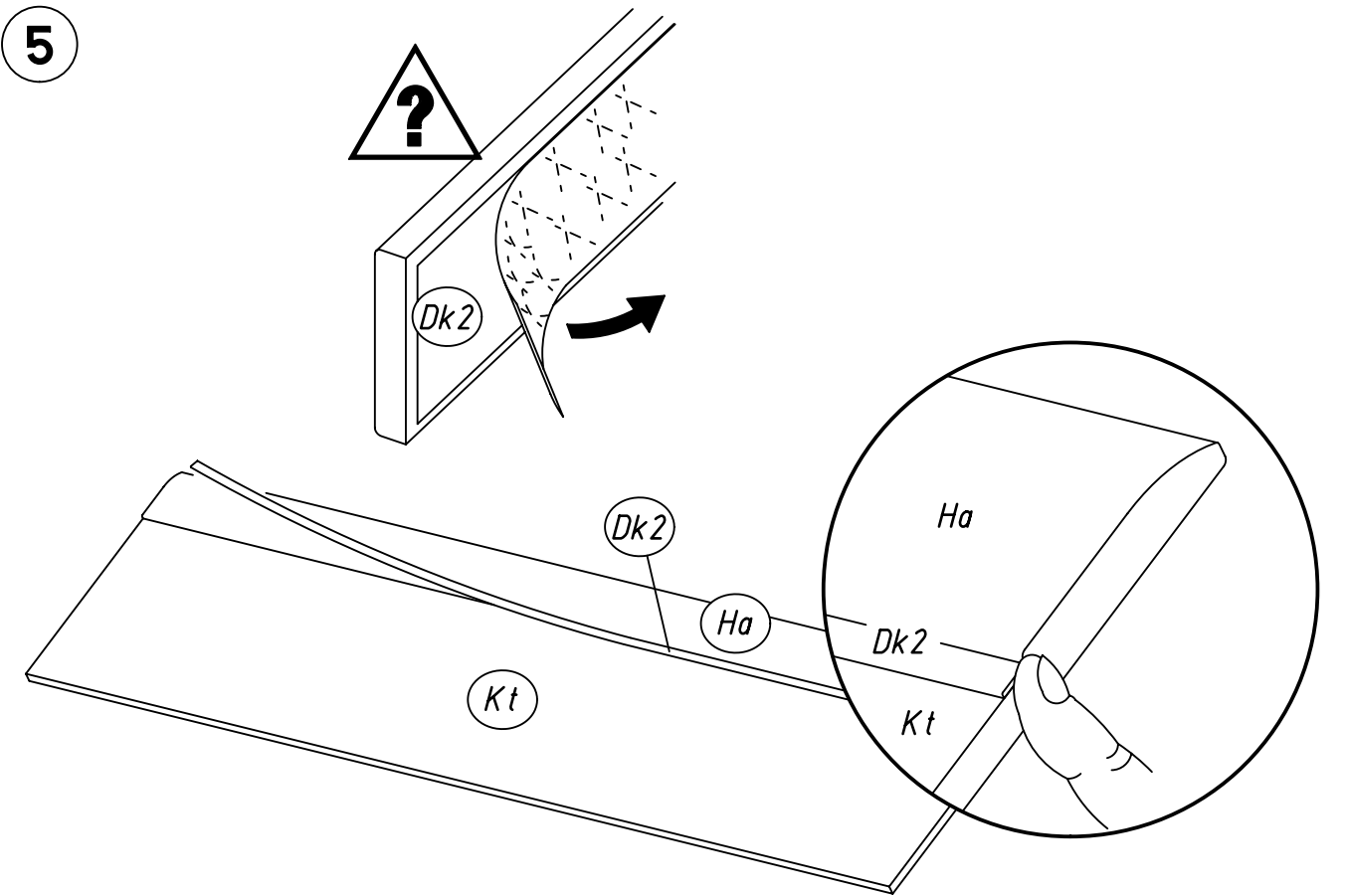
Typ II



Typ II

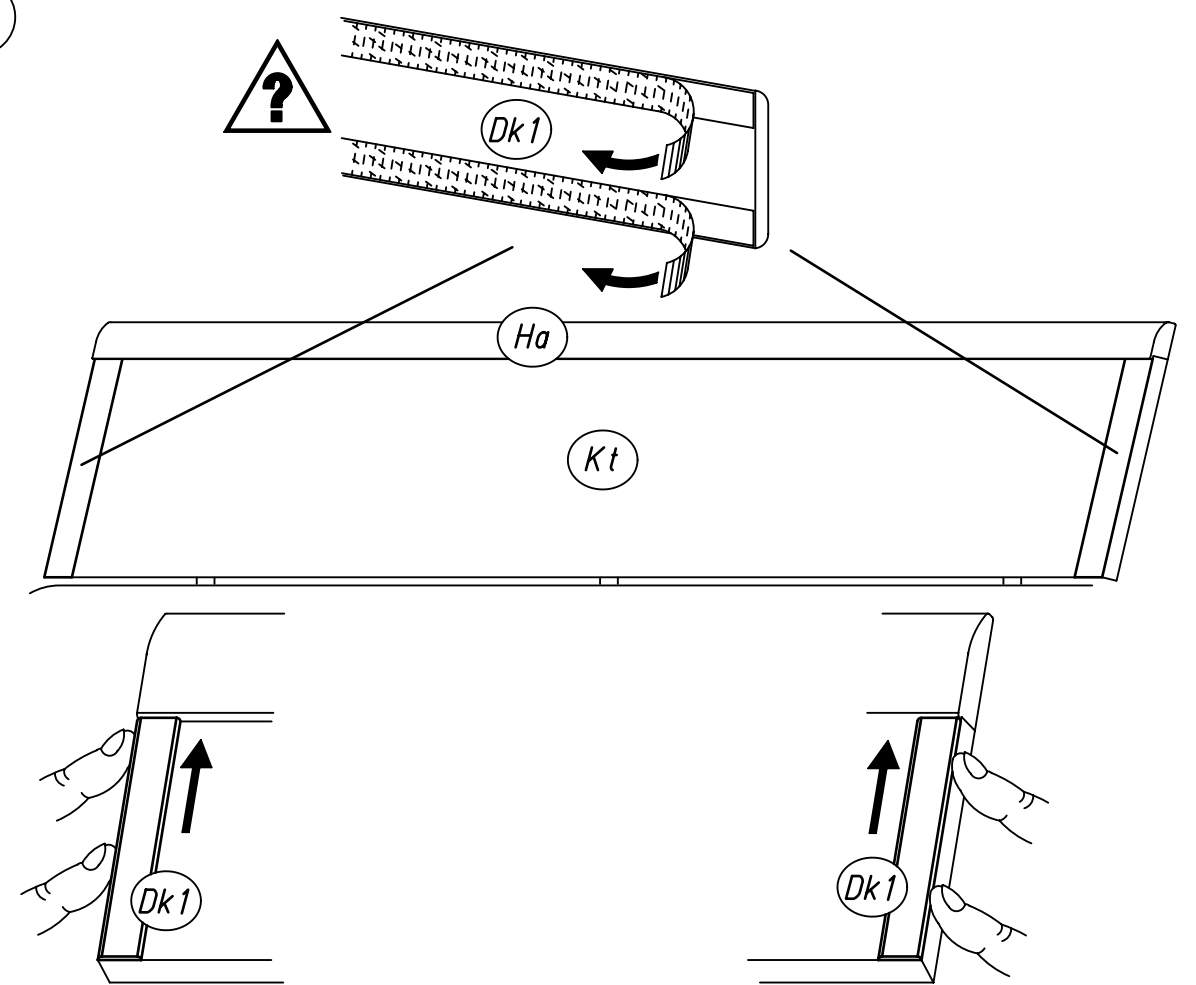


5



Typ II

6



5.

