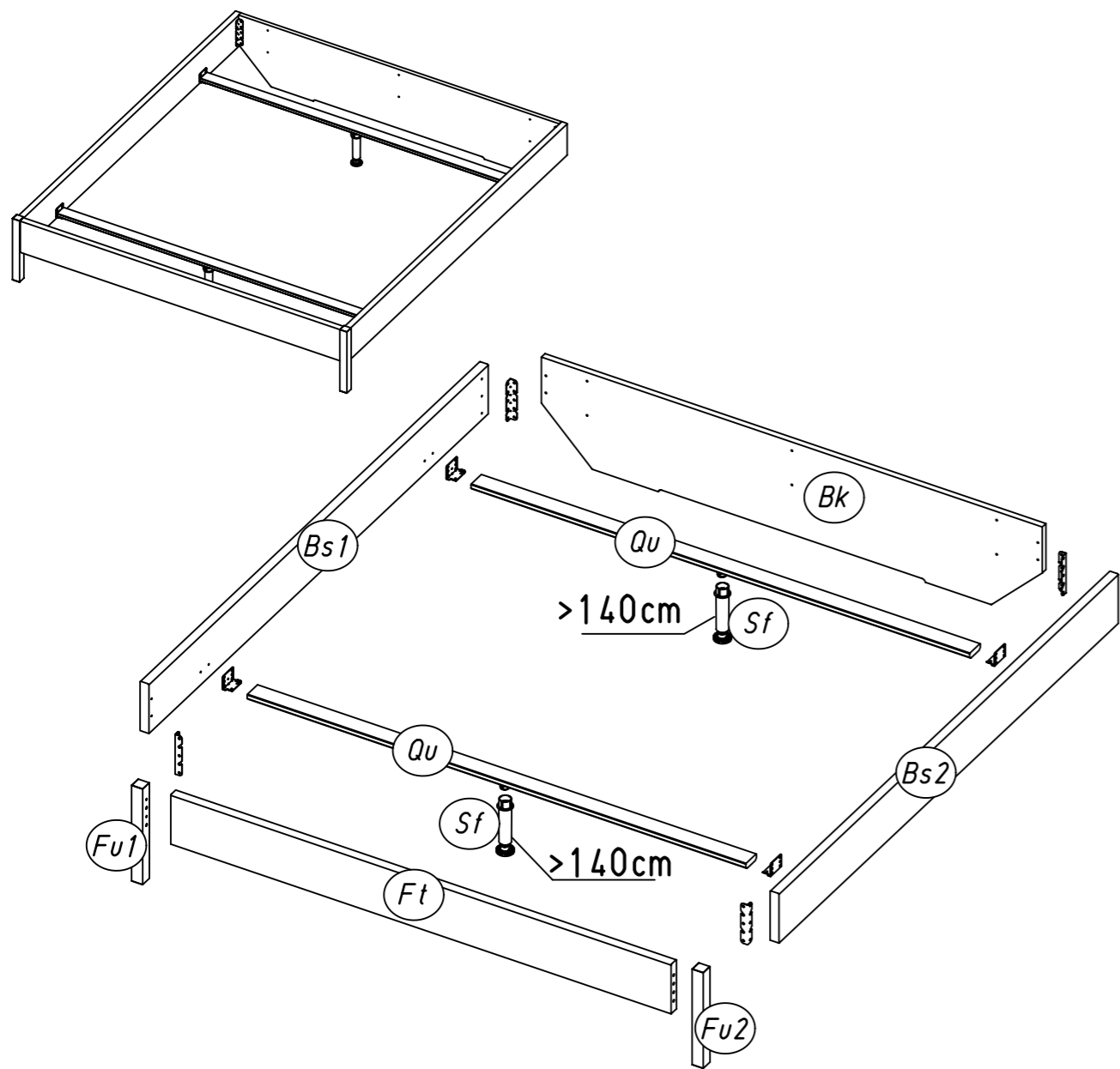
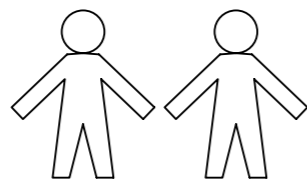
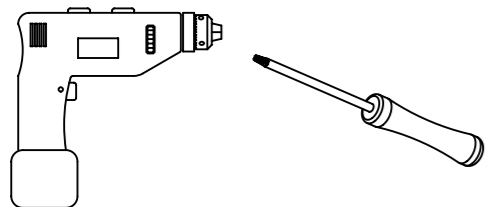
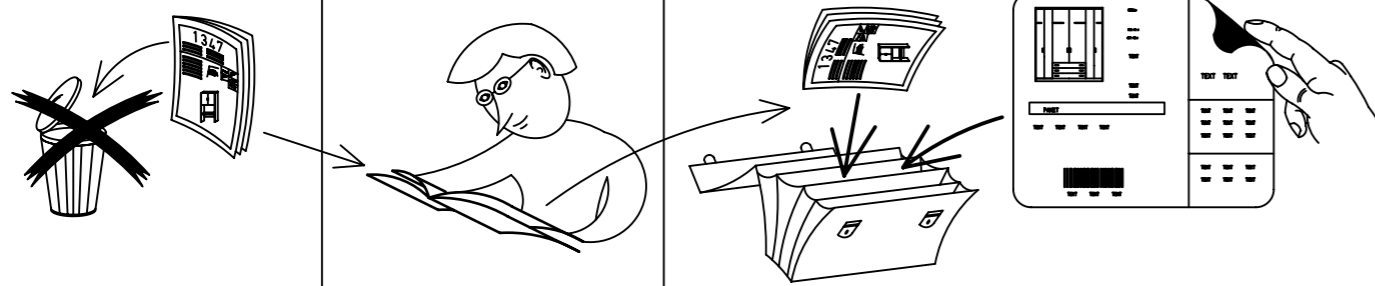


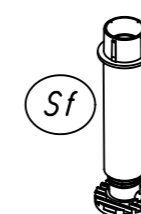
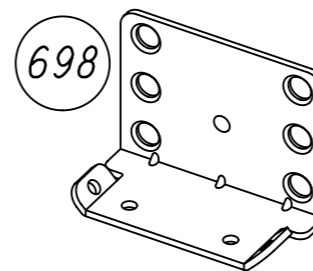
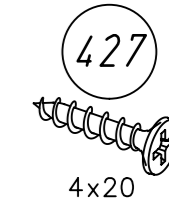
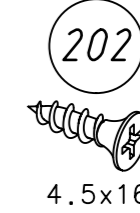
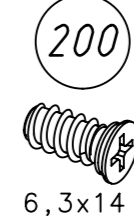
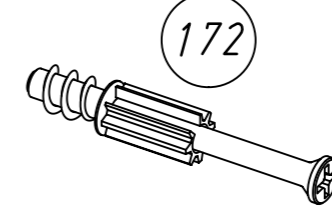
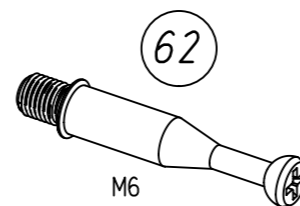
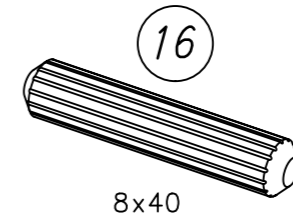
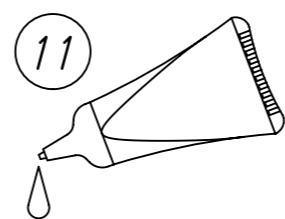
1.

M1 497_05

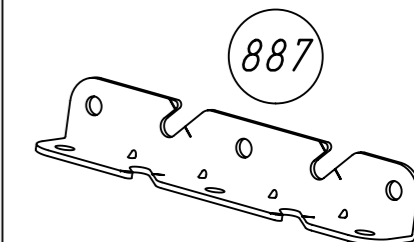
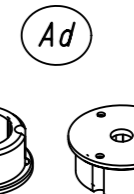
rauch



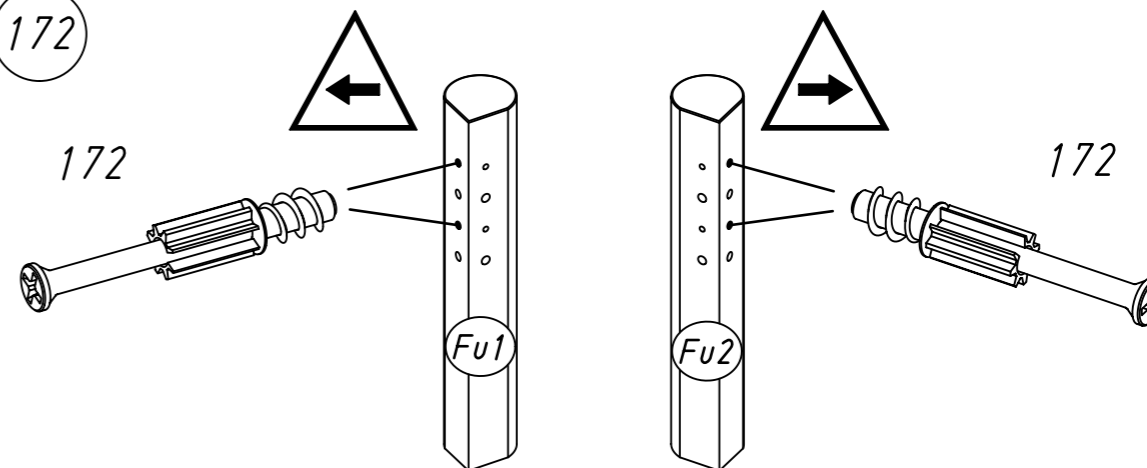
2.



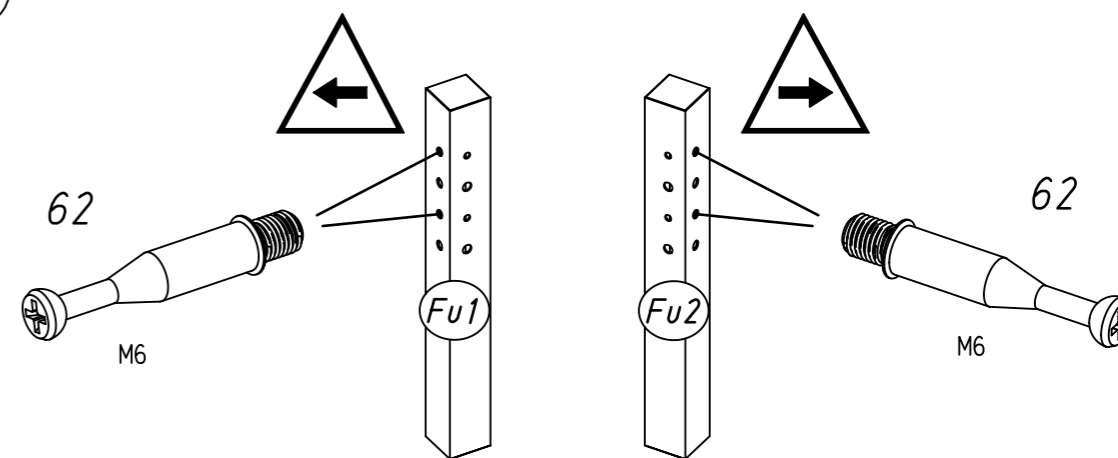
140cm >



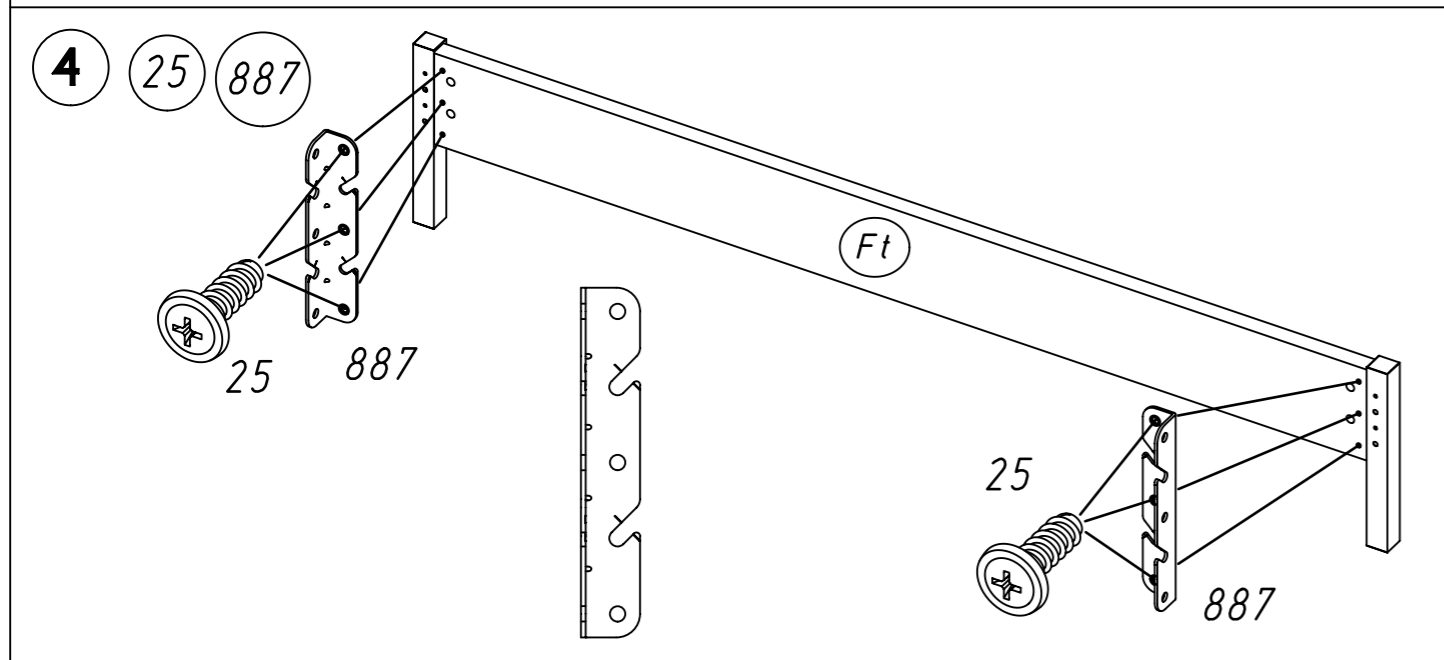
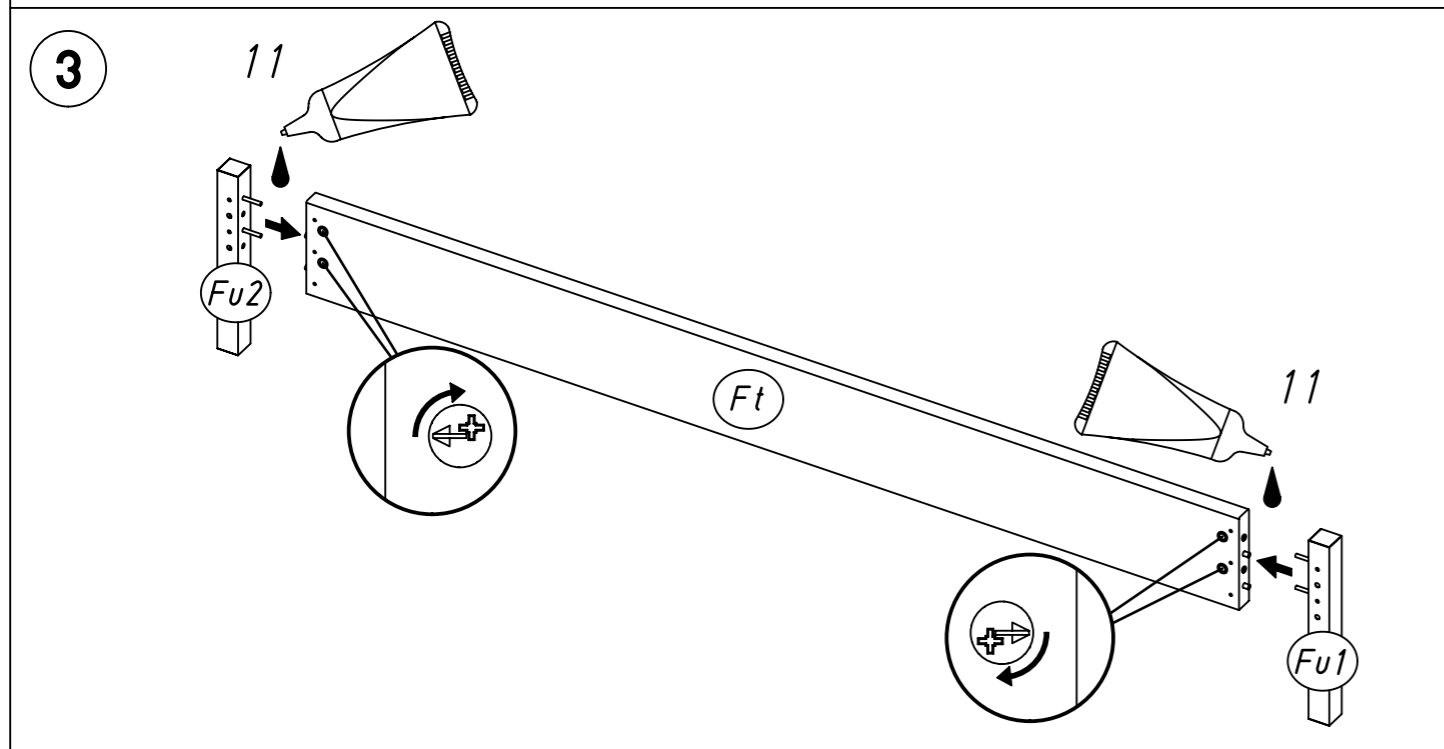
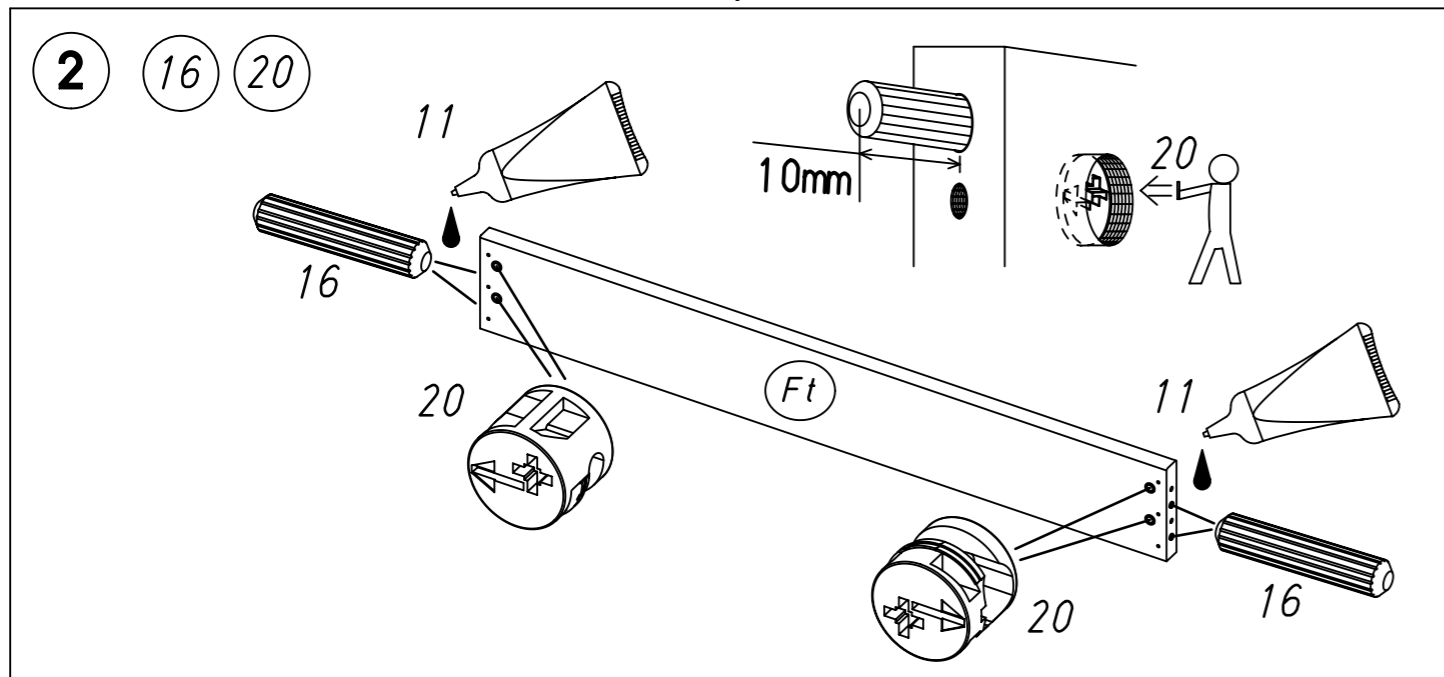
1 172



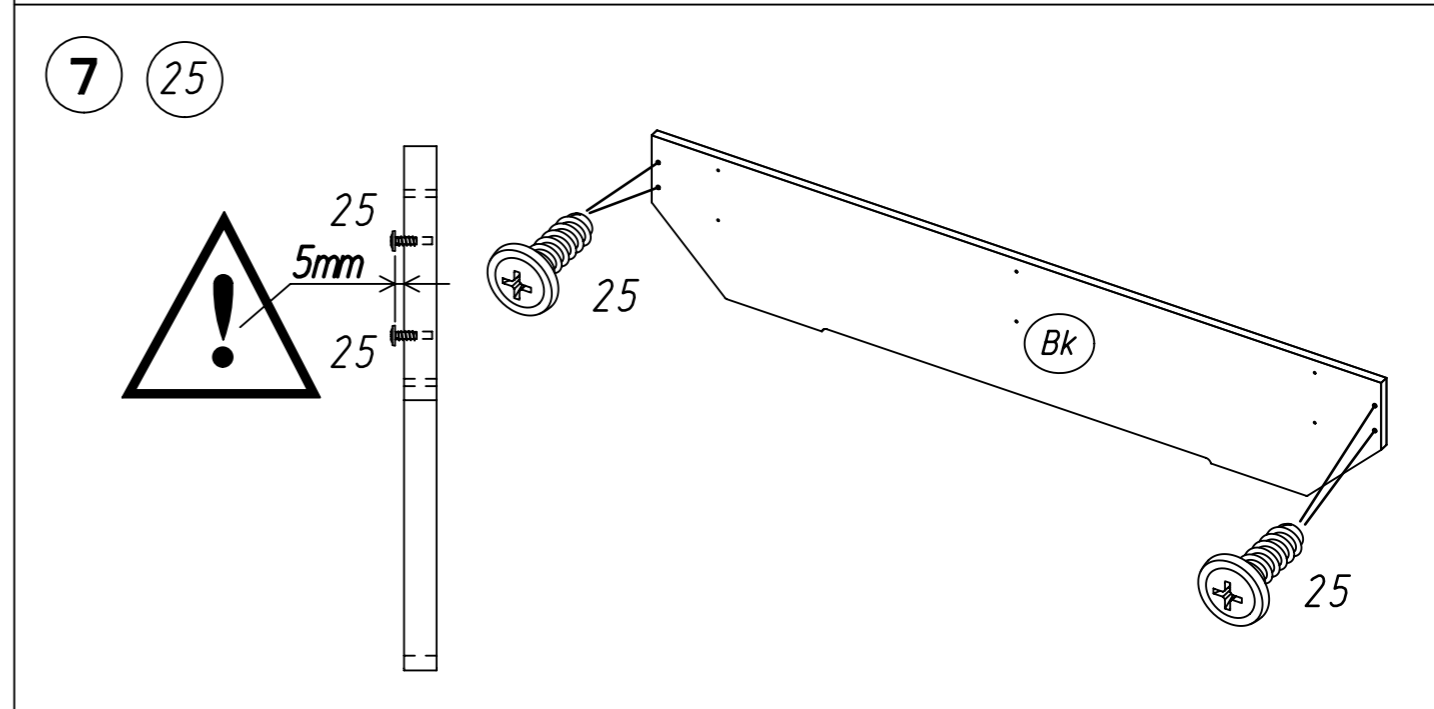
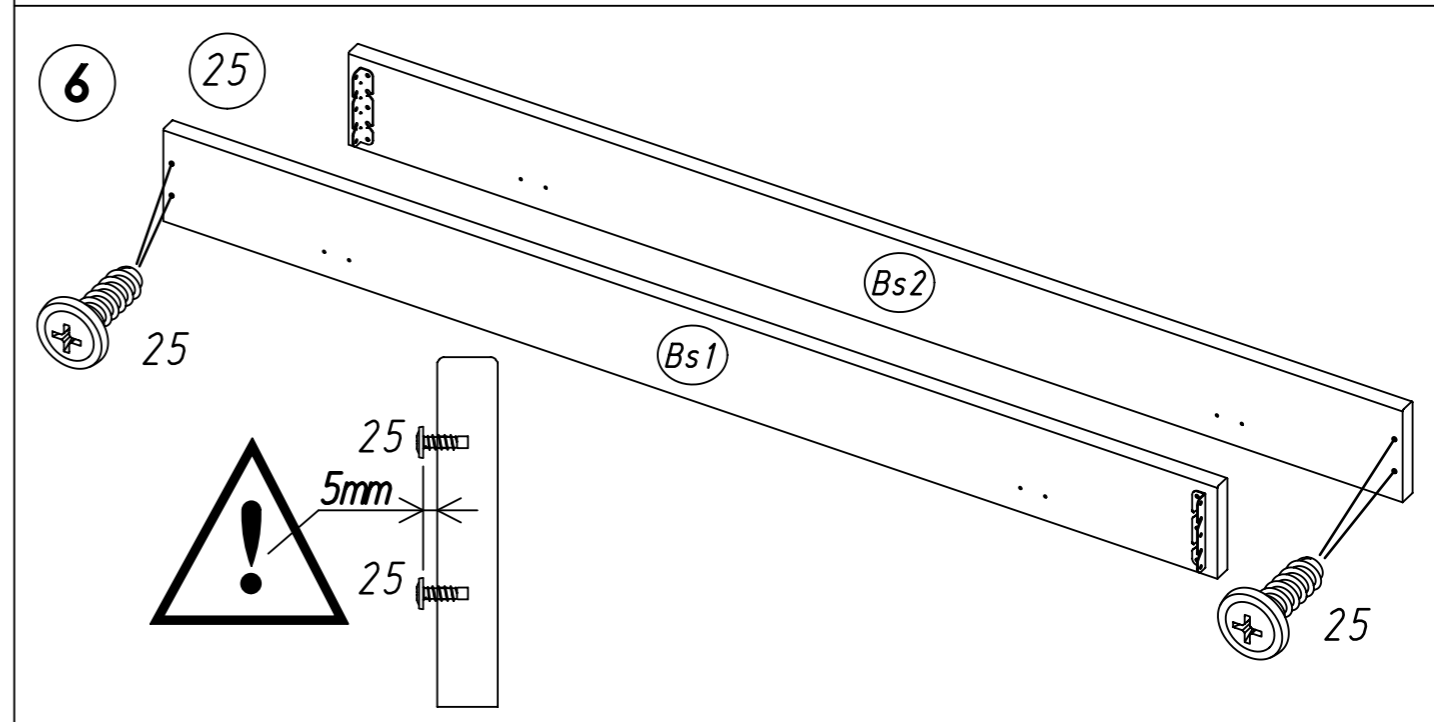
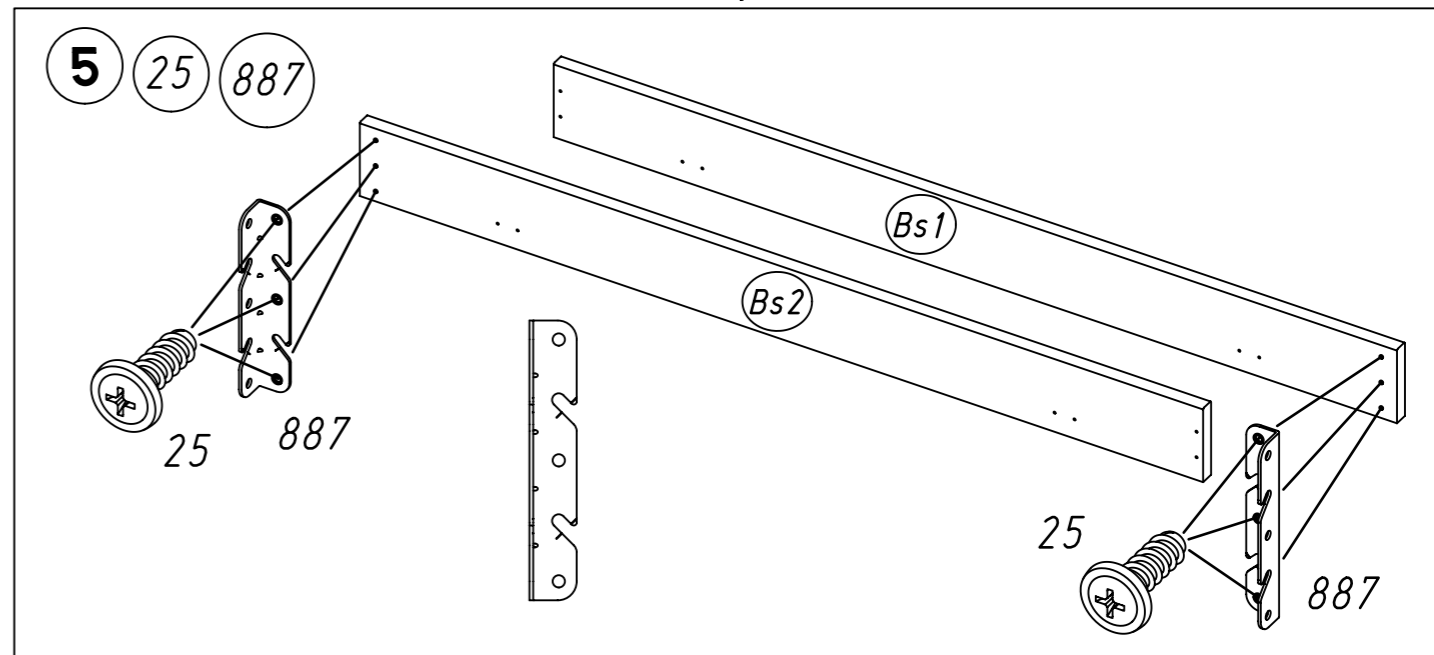
62



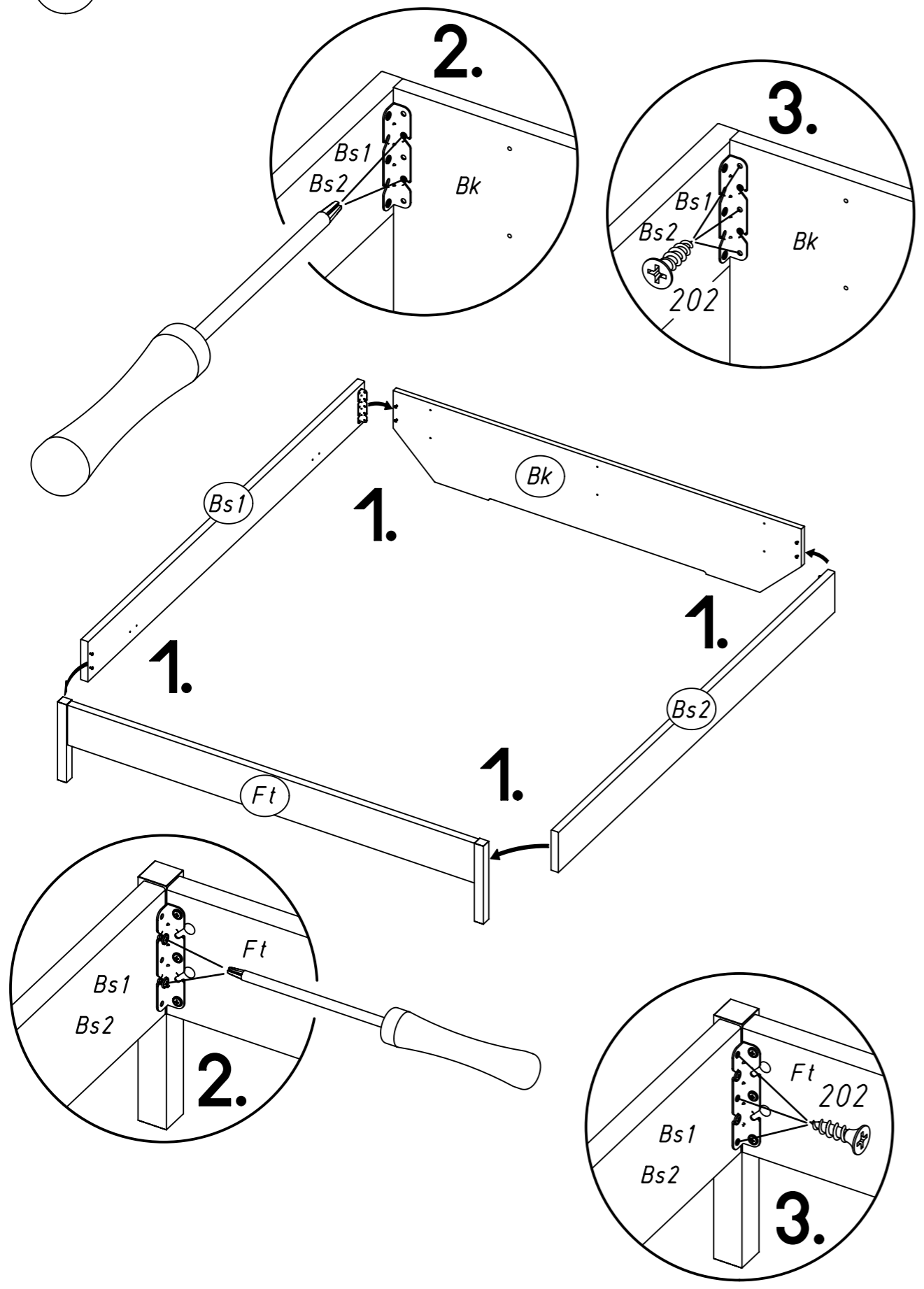
3.



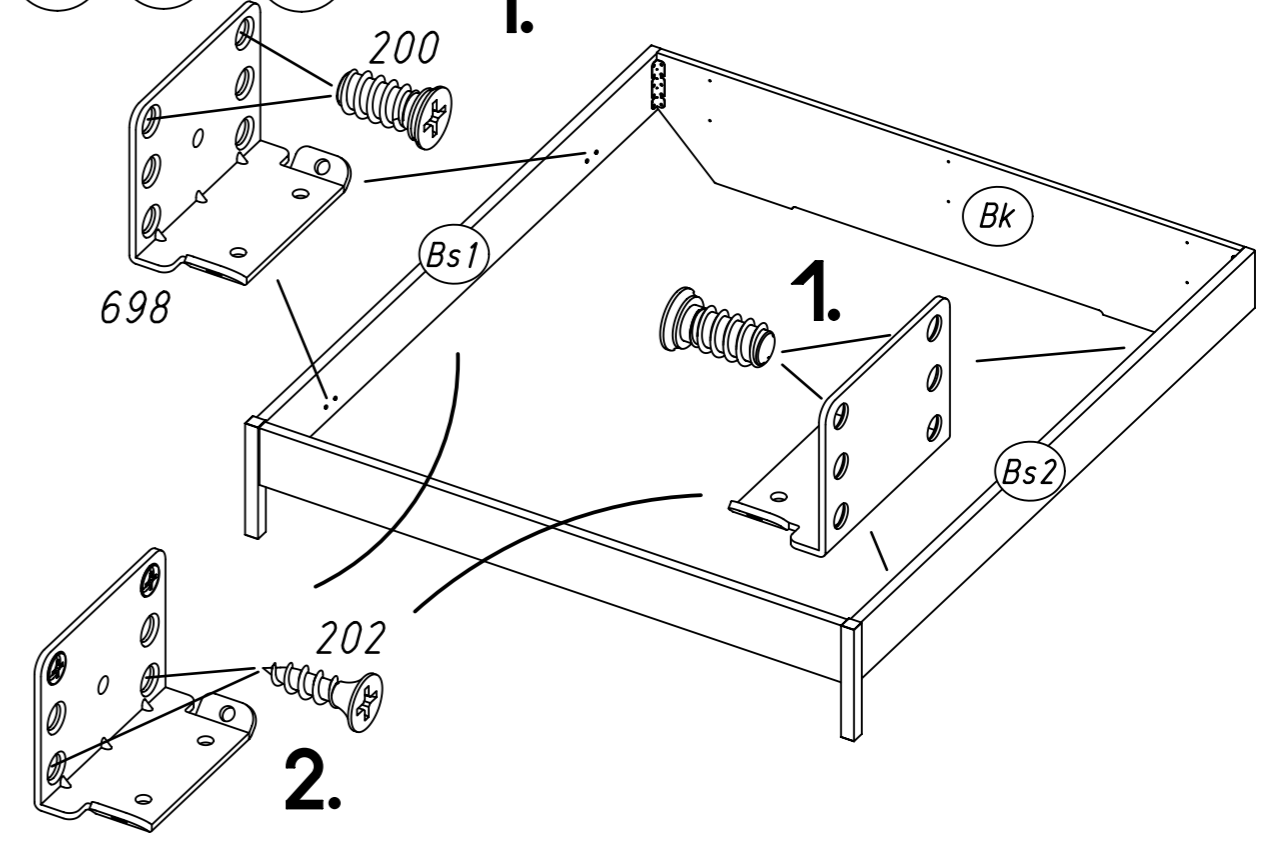
4.



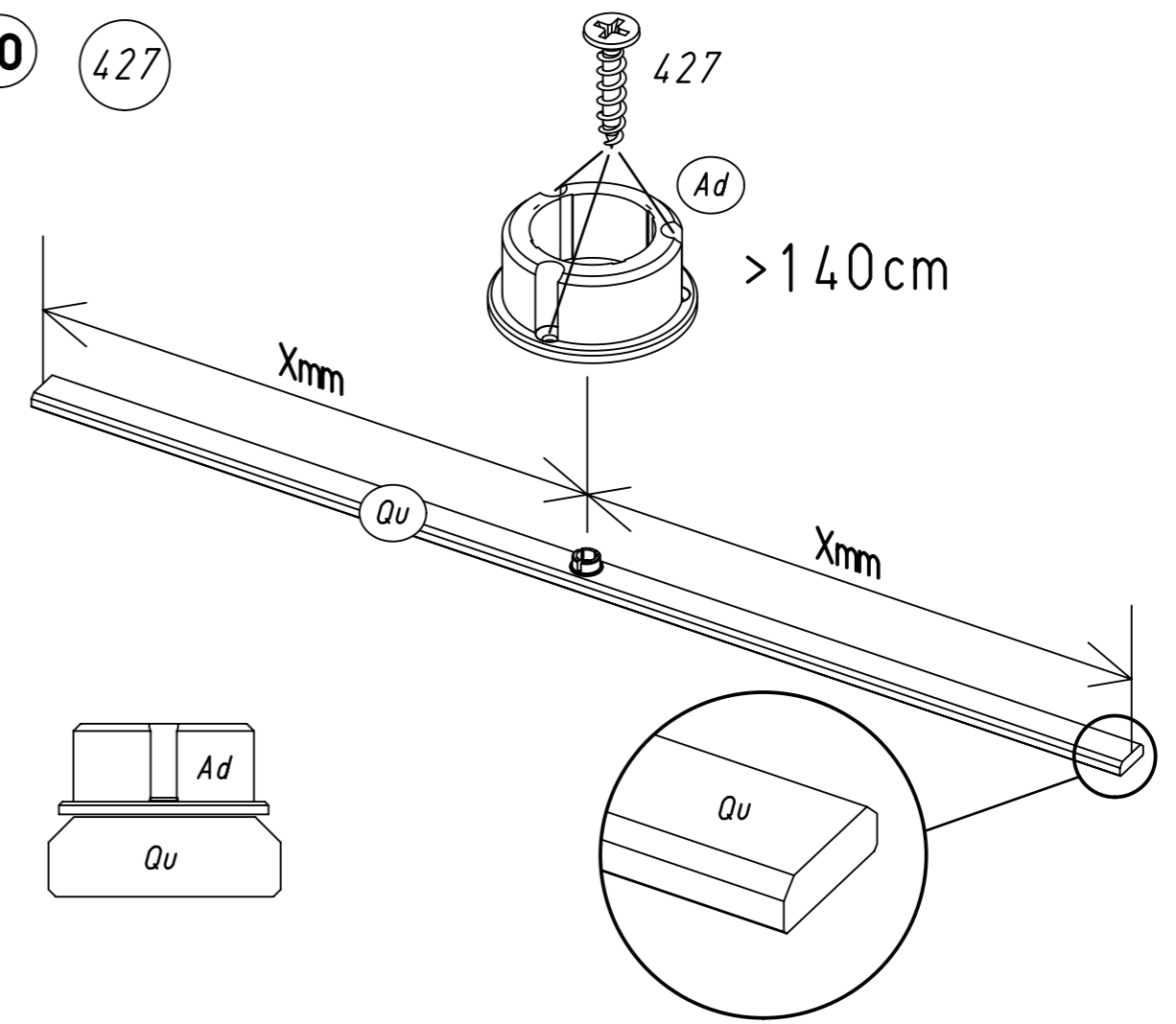
8 202



9 200 202 698

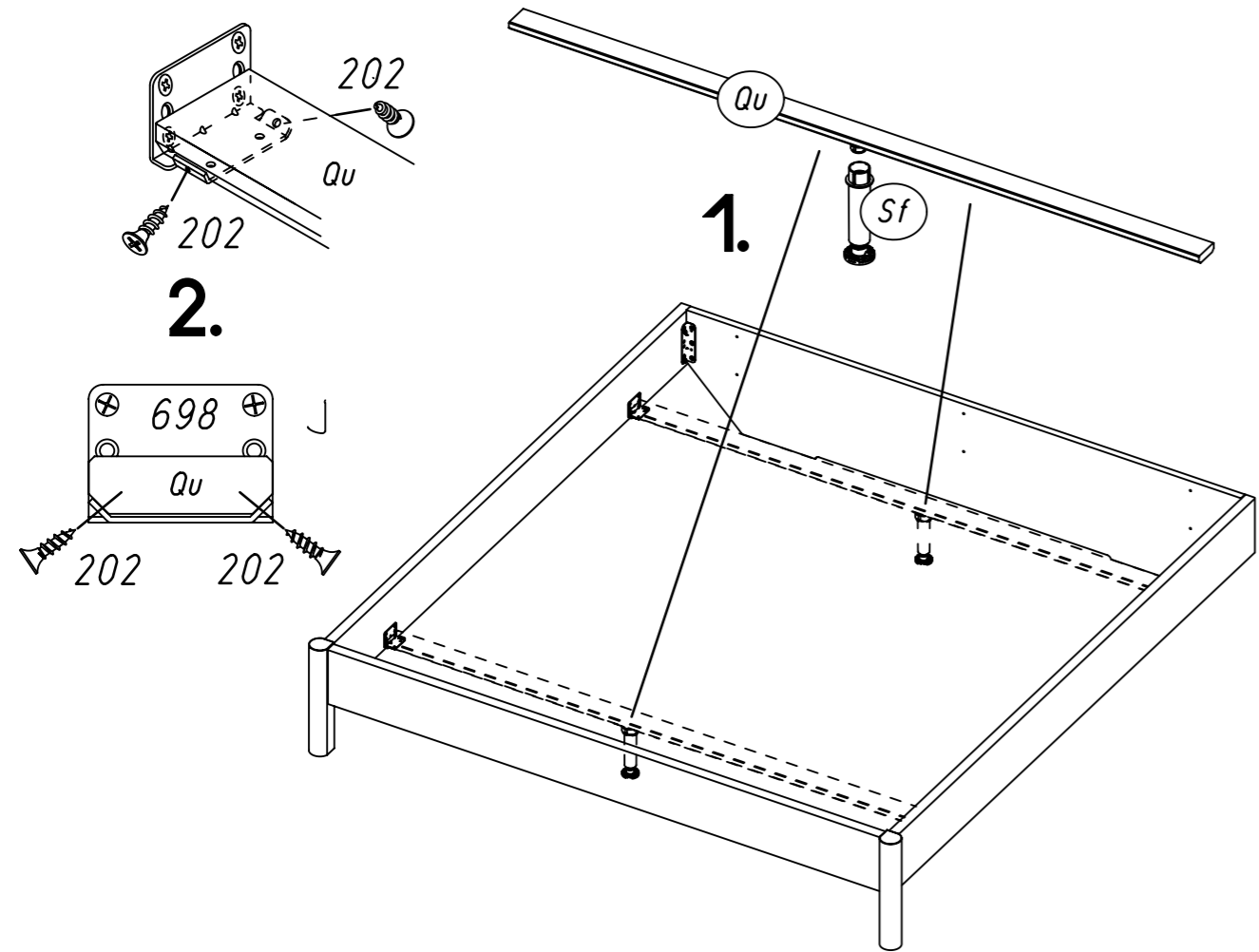


10 427



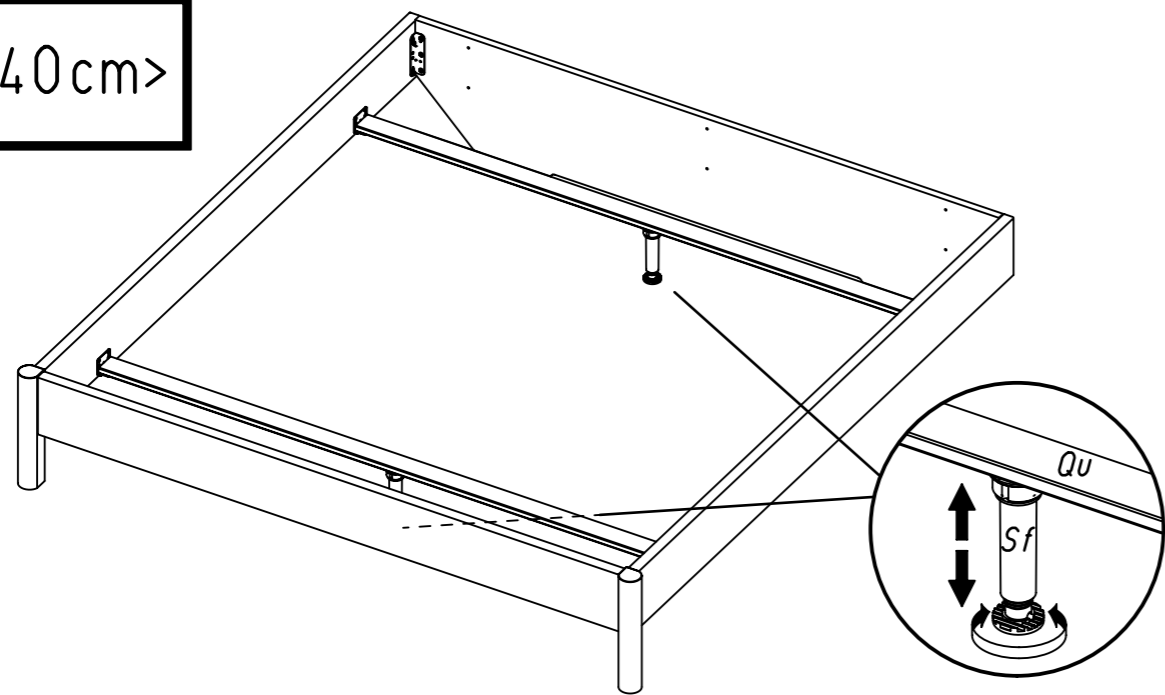
11 202

(sf) 140cm>



12

140cm>



Kundeninformation | Customer Information

Rauch Möbelwerke GmbH
Wendelin-Rauch-Strasse 1
97896 Freudenberg/Main
Germany

serv@e.rauchmuebel.de
www.rauchmuebel.de
www.rauchmuebel.de/zebhoer



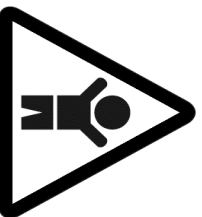
Wattene Informationen zum Umweltzeichen "Blauer Engel" erhalten Sie unter:
www.rauchmuebel.de/unternehmen/qualitaet-amp-umwelt.html

Informationen zu Garantie-Bedingungen:
Information on the warranty conditions
Informations concernant la garantie
Informácie o garancii
Informazioni sulla garanzia

www.rauchmuebel.de/lopra/va/garantie.html
Informacje o gwarancji
Informacie o jamstvu
Find garancia tehetlelei
Информация за гаранционните условия

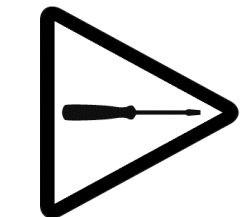
Informatione obdrzeć zařadu
Information beträffande garanti
Informații privind garanția
Información sobre la garantía

rauch



D CH AT LI LU
GB US
FR BE NC
NL
IT
SI
XS HR BA
HU
CZ SK
SE
RO
ES

Kindertele und Verpackungsfolien bei der Möbelmontage von Kindern fernhalten!
Keep small parts and plastic film out of the reach of children!
Tenir les petites pièces et les films plastiques hors de la portée des enfants!
Houd de kleine onderdelen en de plastic folie uit de buurt van kinderen!
Tener el componente di piccole dimensioni e le pellicole di plastica fuori dalla portata dei bambini!
Malhinha deov in embalažne folije pri montaži poršivna hranila izven dosega otrok!
Male dziecięce i foliuj za pakowania przilkom pozostałe materiały drażniące od dzieci
Bijtoerspeleis kizben a kis akarteszek es a csomagoló fóliaq gyermekköli távol tartandó!
Drebnj detajli i opakovajne folije da se dpravat daleč od detaj pri montazha na mebelineli
Pri montaži rabyku uchovávajite drobné díly a obalyvé fólie z dosahu dětí!
Via mobilmontajng ska smadev oen topackingfolien halas otkomiga för barn!
Trineel departe de copii plesele mici și folia de ambalat la montarea mobiliei!
Durante el montaje, mantenga alejados de los niños las piezas pequeñas y el material plástico de embalaje!



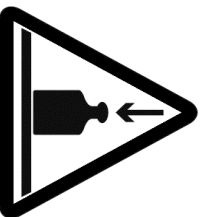
D CH AT LI LU
GB US
FR BE NC
NL
IT
SI
XS HR BA
HU
CZ SK
SE
RO
ES

Möbelmontage muss auf ebenem Untergrund erfolgen. Bei Wandmontagen immer geeignetes Befestigungsmaterial verwenden.
Furniture must be assembled on a flat surface. For assembly to the wall only use suitable fixing materials.
Le meuble doit être monté sur une surface plane. Pour le montage mural, utilisez des accessoires de fixation adaptés au type de mur.
De meubels dienen op een vlakke ondergrond te worden gemonteerd. Voór wandmontage moeten geschikte bevestigingsmaterialen worden gebruikt.
Il montage dei mobili deve avvenire su un fondo piano. Per il montaggio si prega di utilizzare solo materiali adatti.
Poršivno v raba montirati na ravni podlagi. Pri stenski montaži vedno uporabite priloženi material.
Nameštati se mora montirati na ravno podlago. Kod montaže na zid uvijek koristite priloženi materijal za pričvršćivanje.
A bútorcserekesz sik felületen kell végzni. Fala szereléshez mindig megjelölt rögzítványokat kell használni.
Montazhny na mebelineli da se izvayivava na ravna osnovu. Pri stenenj montazh vinnaji da se ispolzavaj podhodnyj pripevnyvaj material.
Montazh rabyku provodite na rovnem podkladu. Pri montaži na stěnu používajte vždy vhodný připevňovací materiál.
Montajng av mobiln make gatas på jmnt underlag. Vid väggmontering ska lamprij fästingsmaterial användas.
Montarea mobiliei trebuie să se realizeze pe o suprafață dreaptă. La montarea pereții utilizați întodeauna material de fixare adecvat.
El montaje debe efectuarse sobre una superficie uniforme. En el montaje mural emplee siempre el material de fijación adecuado.



D CH AT LI LU
GB US
FR BE NC
NL
IT
SI
XS HR BA
HU
CZ SK
SE
RO
ES

Bitte beachten Sie die Montageanleitung. Halten Sie immer die angegebene Wattzahl ein. Verhindern Sie einen Hitzestau.
Please observe the assembly instructions. Do not exceed the max. given wattage. Ensure that the heat is not allowed to build up.
Veuillez respecter la notice de montage. Respectez impérativement le nombre des watts maximal. Veillez à éviter toute accumulation de chaleur.
Lees als u de montageaunleiding door. Houd u steeds aan het max. opgegeven wattage. Zorg ervoor dat geen hitteopbouw ontstaat.
Attenersi alle istruzioni di montaggio. Rispettarsi rigorosamente il numero di watt max. indicato. Assicurarsi che non si verifichi un accumulo di calore.
Poršivnoje navodilo za montažo. Vedno upoševajite navedeno število vatov. Preprečite zastoj vročine.
Orbitate mobilu Vas pozor na putu za montažu. Uvijek se pridržavajte navedenog broja vat. Izbjegavajte zastoj vrućine.
Vegye figyelembe a szerelési útmutató. Mindig tartsa be a megadott wattszámot. Akadályozza meg a hőfelgyülemét.
Mona, vvažnate pod navodilom rukovodstva za montaž. Svaazajite vinnaji posočnjenite vatove. Izbečajite akumulaciju toplina.
Dočržiite prostim vatov k montazhi. Vždy dočržiite uvedenou hodnotu výkonu (watt). Zabráňte tak přehřívání.
Folj montelngszavutlmgban. Följ alidm angvut vatal. Úrnyk at heta újrsat.
Respectati instrucțiunile de montaj. Respectați întodeauna numărul de watt impus. Evitați acumularea de căldură.
Le rgamos que tenga presente las instrucciones de montaje. Respeete siempre el número indicado de vatios. Evite la acumulación de calor.



D CH AT LI LU
GB US
FR BE NC
NL
IT
SI
XS HR BA
HU
CZ SK
SE
RO
ES

Halten Sie die max. zulässigen Belastungswerte der Möbelteile ein. Details siehe Montageanleitung und www.rauchmuebel.de/belastung.
Comply with the max. permissible loads. For details, please refer to the assembly instructions or find at www.rauchmuebel.com/load.
Respectez les valeurs de charge max. admissibles des parties de meubles. Pour plus de détails, cf. la notice de montage et www.rauchmuebel.com/load.
Houd de maximale geoorloofde belastingswaarden van de meubeldelen aan. Voor details verwijzen wij naar de montageaunleiding en www.rauchmuebel.com/load.
Rispettare la portata max. permessa degli elementi dei mobili. Per dettagli si vedano le istruzioni di montaggio e si veda al sito www.rauchmuebel.com/load.
Upoševajte največjo dovoljeno obremenitev delov pohištva. Podrobnosti najdete v navodilih za montažo in na www.rauchmuebel.com/load.
Pridržavajte se maks. Dozvoljenih vrijednosti opterećenja elemenata namještaja. Detalje vidj u uputi za montažu i pod www.rauchmuebel.com/load.
Tartsa be a bútorelemek max. megengedett terhelési értékeit. A részleteket lásd a szerelési útmutatóban és a www.rauchmuebel.com/load címen.
Svaazajite maks. dopuštenite stonosti na nastrovavane na mebelineli. Za podrobnosti vñk rukovodstvo za montaž i www.rauchmuebel.com/load.
Dočržiite max. pripustne hodnoty zatížení nábytkových dílů. Podrobnosti viz návod k montáži a www.rauchmuebel.com/load.
Folj max. tilåten belastning av möbeldelarna. Mer information finns i monteringsanvisningen och på www.rauchmuebel.com/load.
Respectati valorile de solicitare max. admise pentru corpurile de mobilier. Pentru detalii consultați instrucțiunile de montaj și adresa de internet www.rauchmuebel.com/load.
Respeete las valores máximos de carga admisibles para las piezas de los muebles. Consulte los detalles en las instrucciones de montaje y en www.rauchmuebel.com/load.



www.rauchmuebel.de/frage
www.rauchmuebel.com/sage

RU LV LT GU

Эту информацию на других языках вы найдете по адресу

GR CY
Αυτή τις πληροφορίες θα τις βρείτε και σε άλλες γλώσσες εδώ

PT
Estas informações também podem ser obtidas noutras línguas em

MK

На други јазичи, овие информации можете да ги најдете на

PL
Te informacje sa dostepne w dalszych jezykach na stronie

TR
Bu bilgiler diğer dillerde buradan ulaşabilirsiniz

www.rauchmuebel.de/gb/hw

