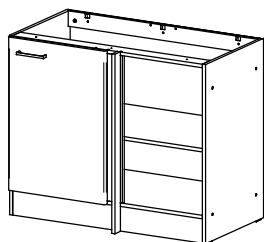


MONTAGEANLEITUNG / MONTÁŽNY NÁVOD // SERVISKARTE / SERVISNÁ KARTA

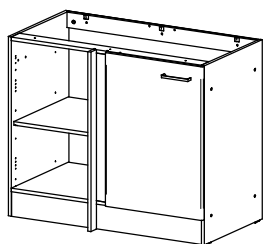
KUCHYNE M+M

TYPE/TYP
S 110 R

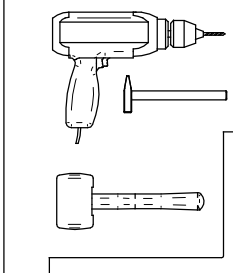
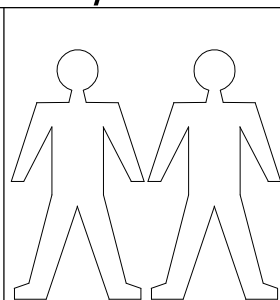
MN / 009



ALTERNATIVE Links /
ALTERNATÍVA Lavá

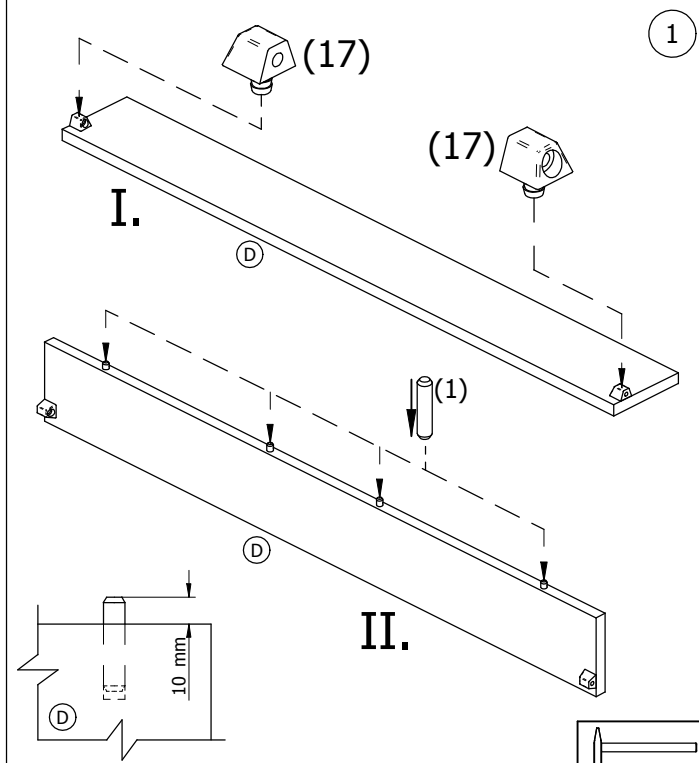
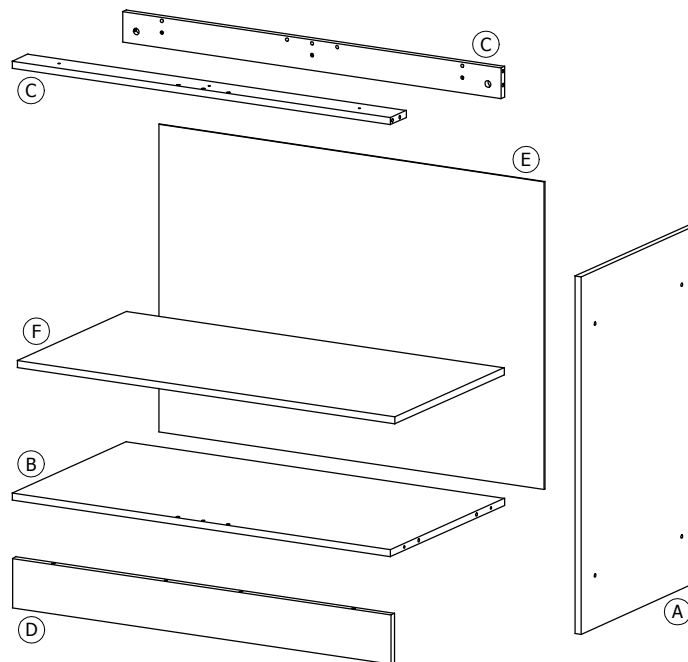
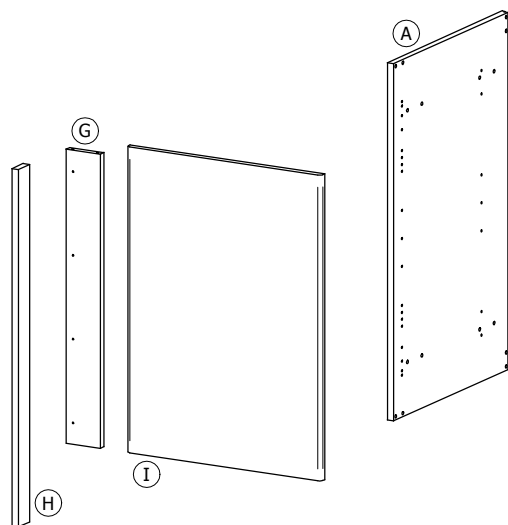


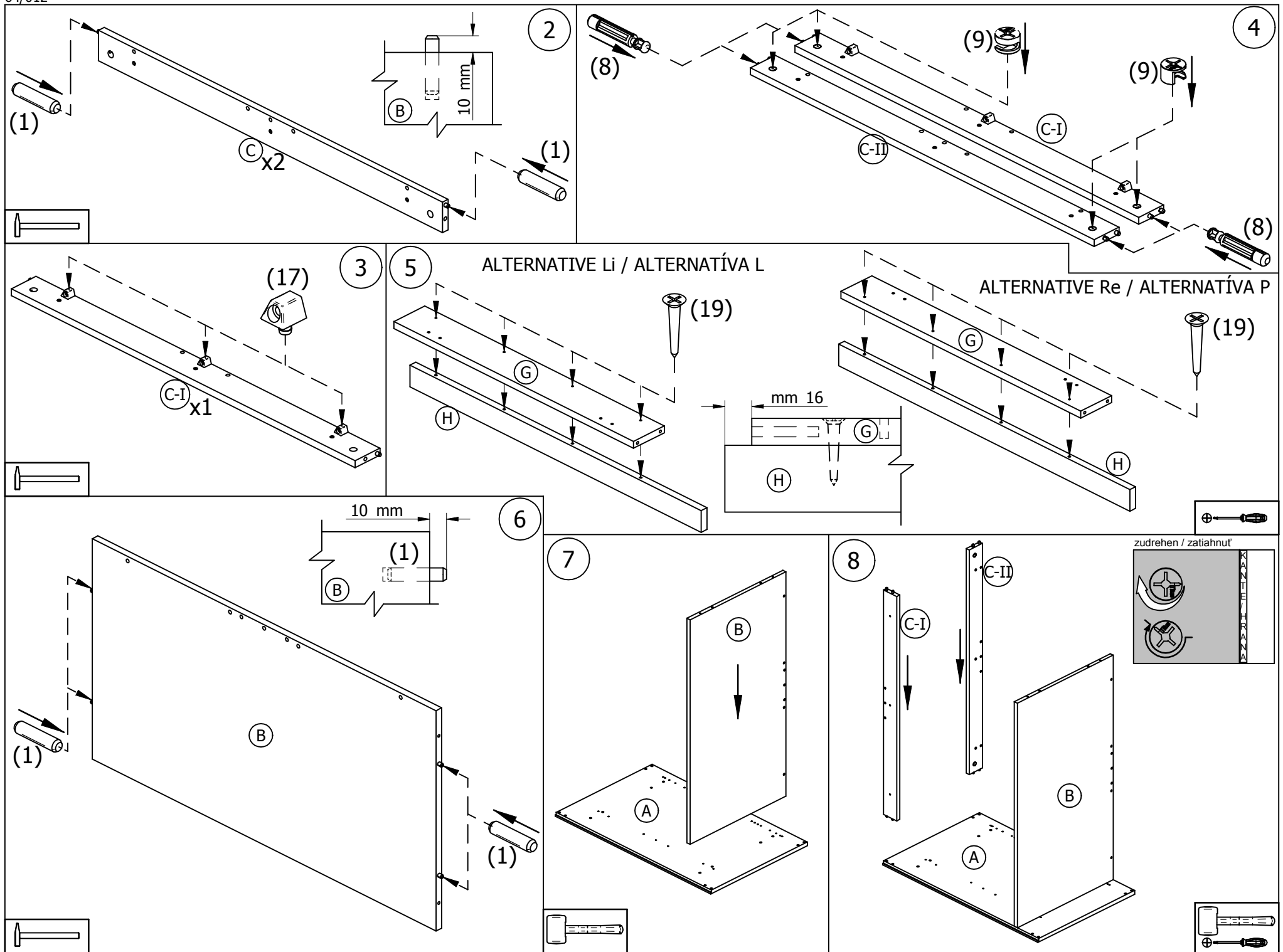
ALTERNATIVE Rechts /
ALTERNATÍVA Pravá

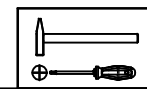
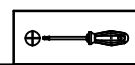
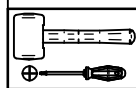
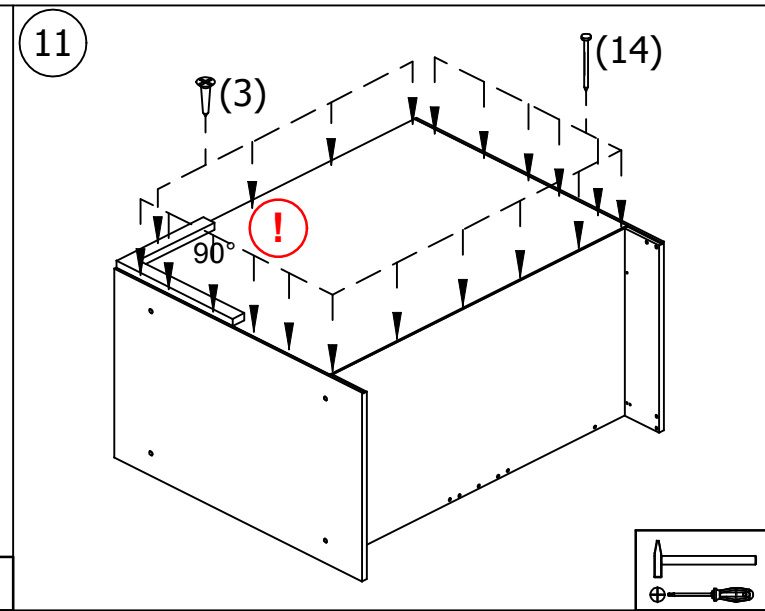
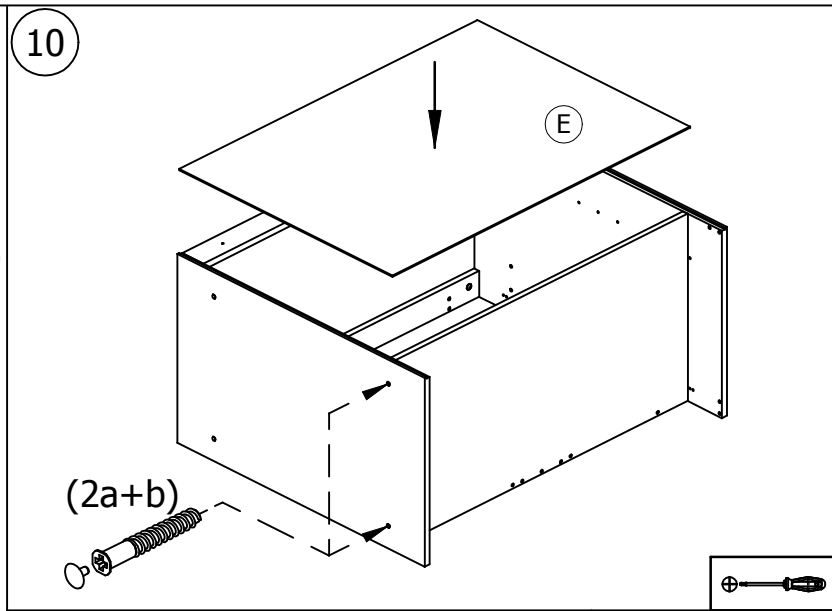
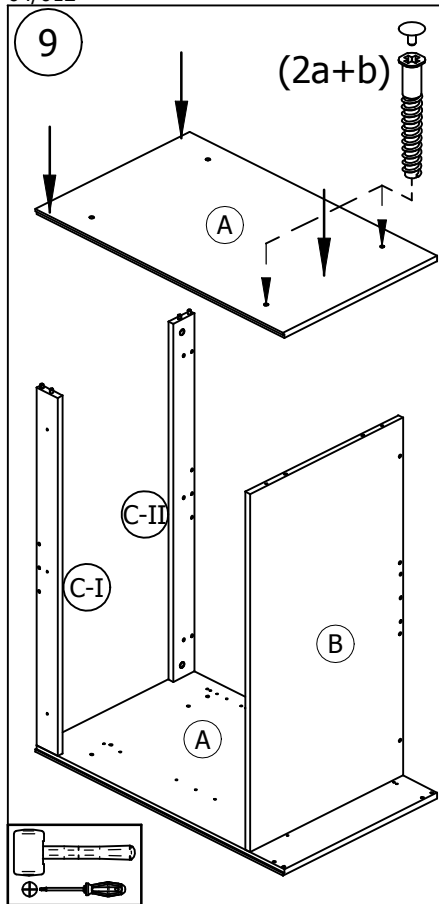


1	$\varnothing 8 \times 35$ x12	2	$\varnothing 7 \times 50$ x8 	3	$\varnothing 3,5 \times 15$ x13	11	x1
4	x4	6		7	x2		
5	$\varnothing 4 \times 30$ x9	8	$\varnothing 8$ x4	9	$\varnothing 15$ x4	16	x1
12	M4 x2	13	$\varnothing 5$ x4	15	$\varnothing 8$ x5		
14	$\varnothing 1,2 \times 30$ x48	17	x5	18	x2	19	$\varnothing 4 \times 40$ x7

NIE JE SUČASŤOU!
BALENIA!

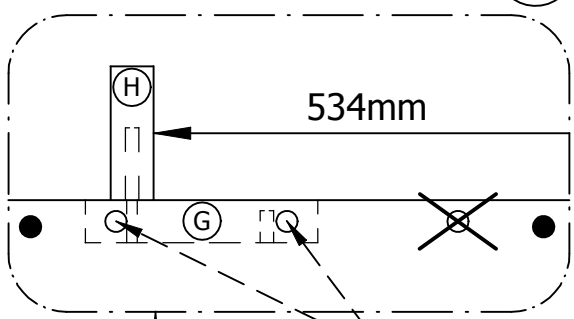






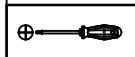
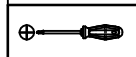
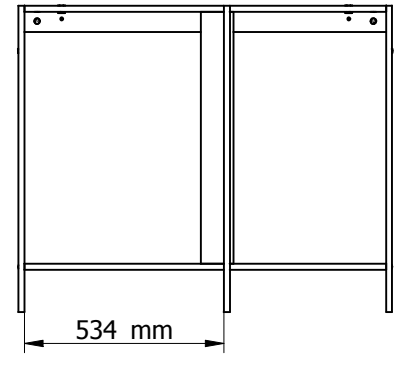
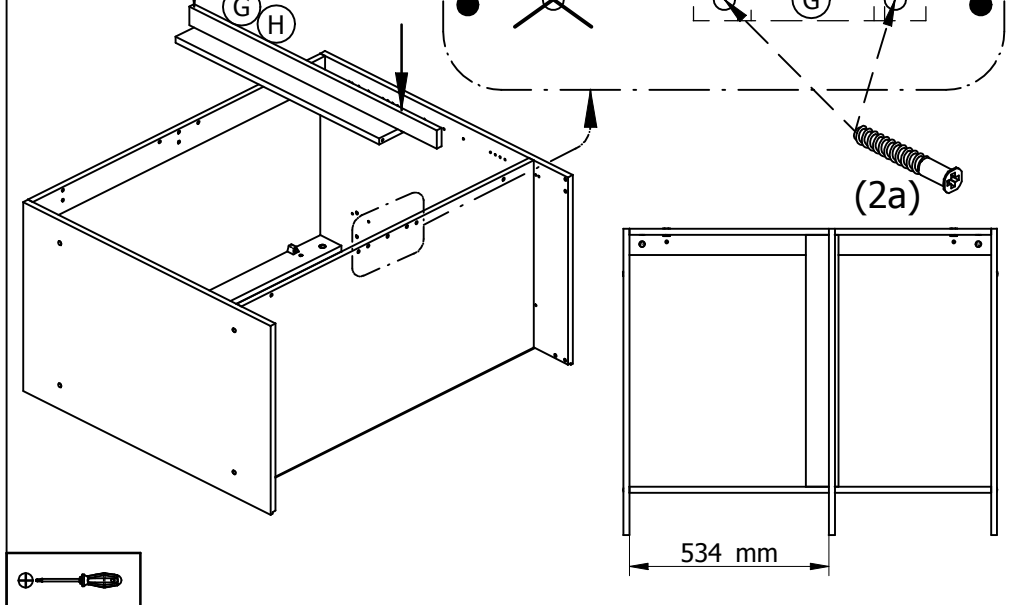
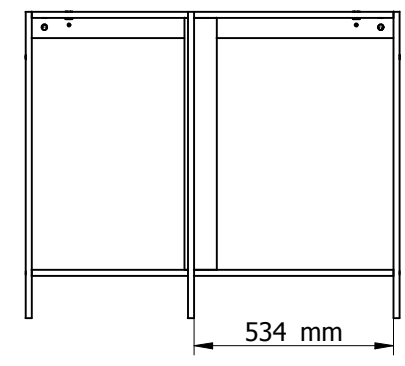
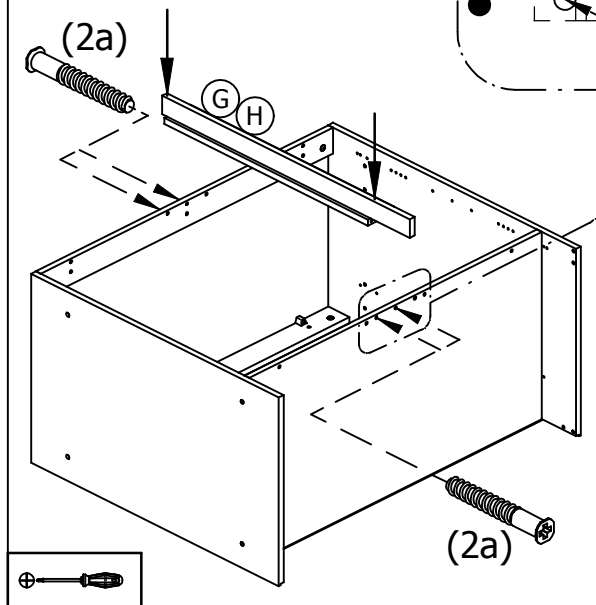
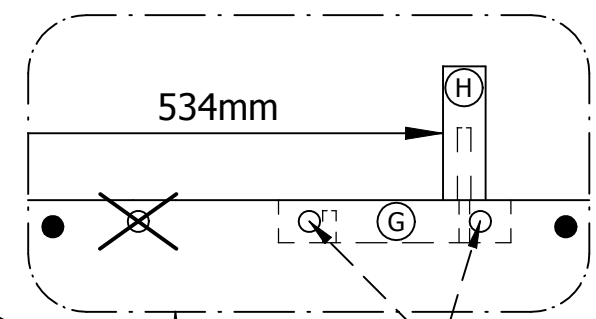
ALTERNATIVE Li / ALTERNATIVA L

12a

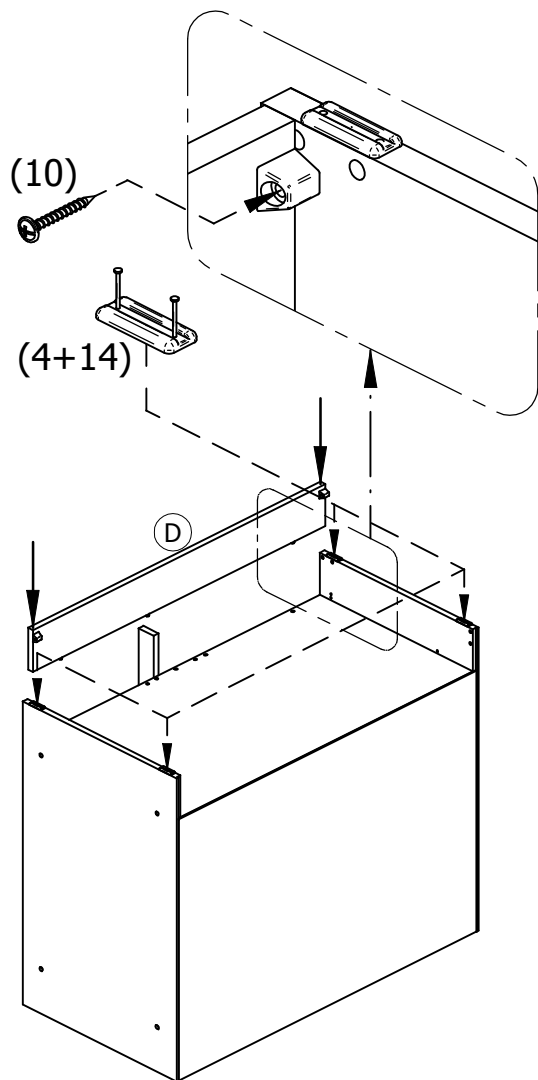


12b

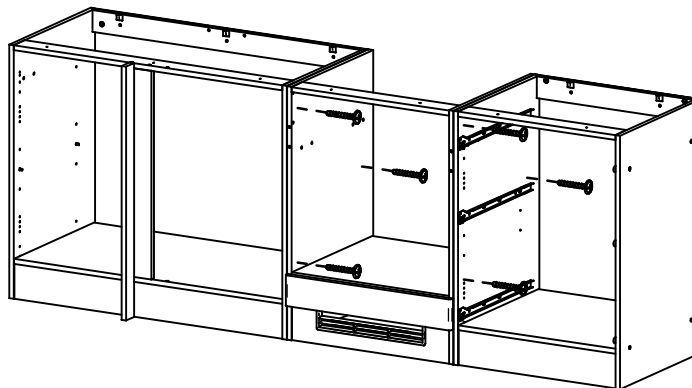
ALTERNATIVE Re / ALTERNATIVA P



13

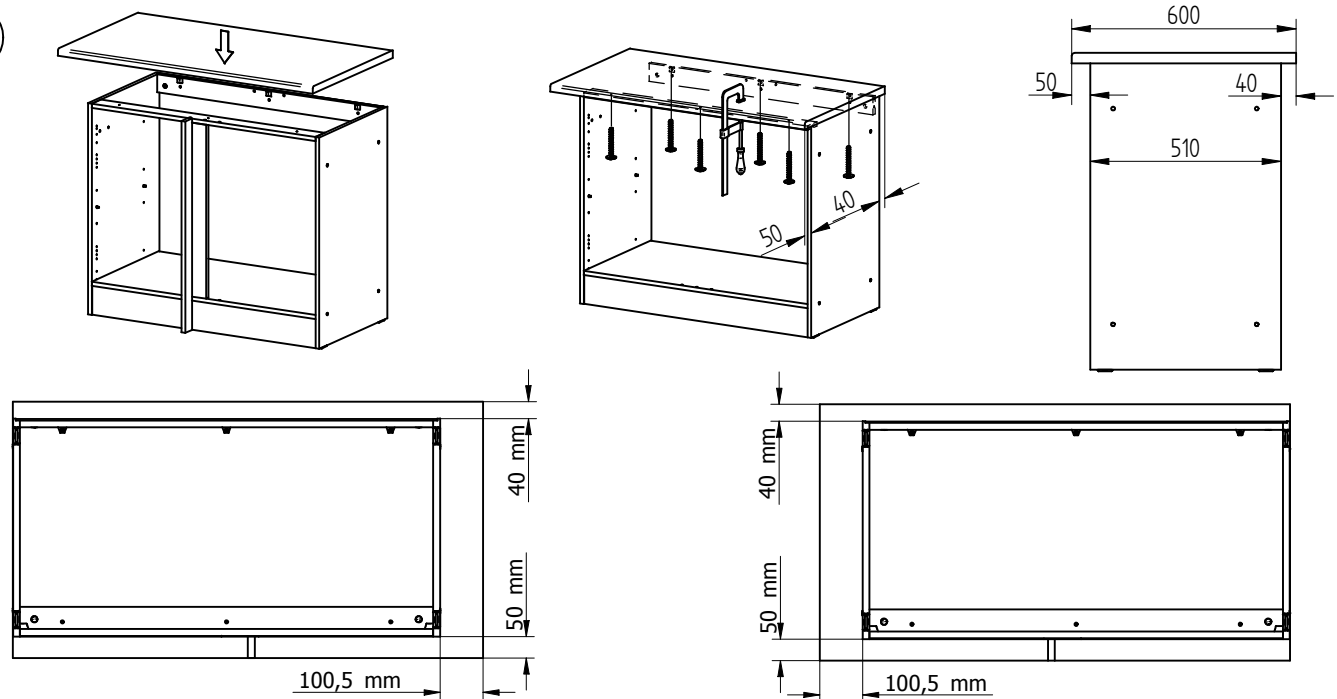


14



DIE POSITIONIERUNG DES VERBINDUNGSBESCHLAGS Nr. 5 INDIVIDUAL WÄHLEN, DER POSITION DES NEBENSCHRANKES UND INNENAUSTAATTUNG DES SCHRANKES (TÜREN, BÖDEN, SCHUBLADEN) NACH.
UMIESTNENIE SPOJOVACIEHO KOVANIA Č. 5 VYBERAJTE INDIVIDUÁLNE, PODLA UMIESTNENIA SUSEDNEJSKRINKY A PODLA VNÚTORNEHO VYBAVENIA (DVERE, POLICE, ZÁSUVKY).

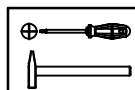
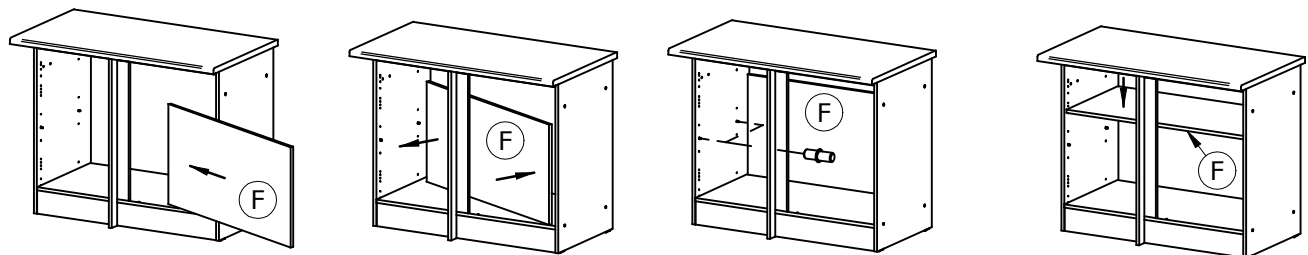
15



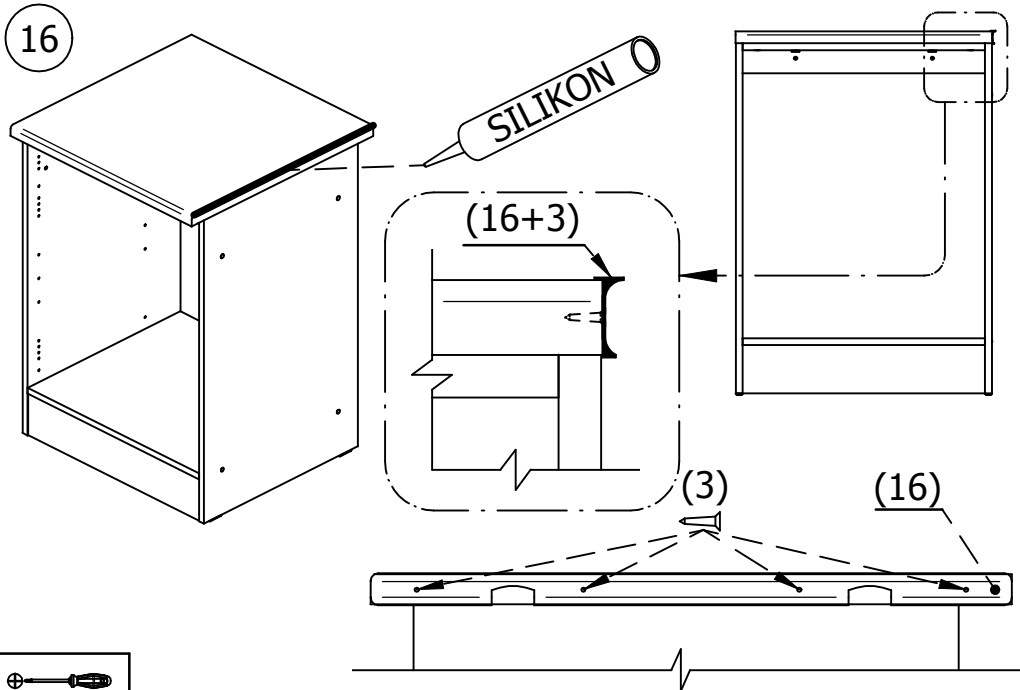
ALTERNATIVE Li / ALTERNATIVA L

ALTERNATIVE Re / ALTERNATIVA P

16

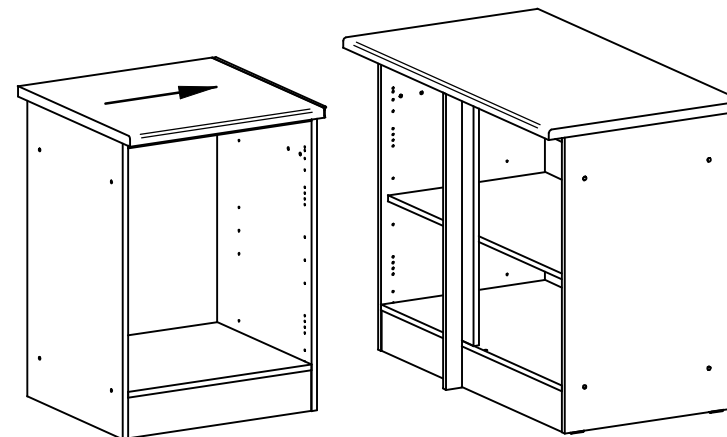


16

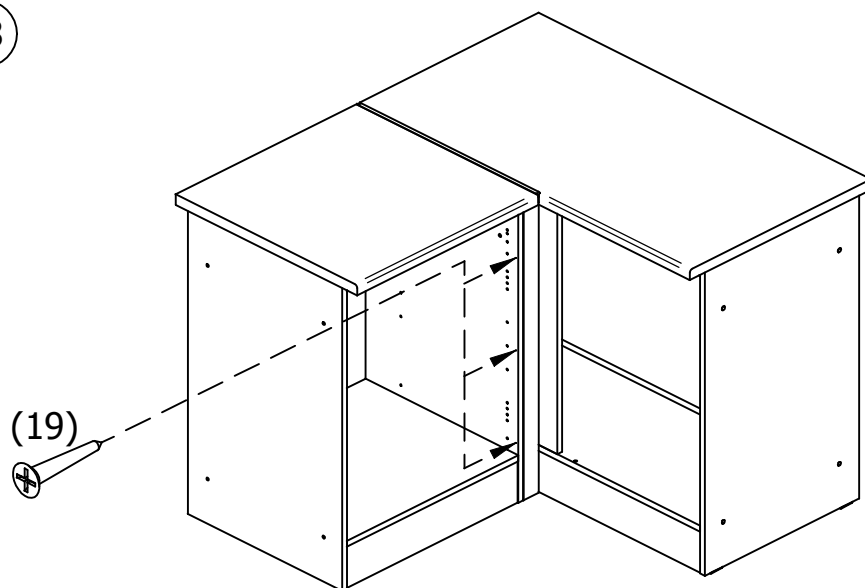


17

ALTERNATIVE Li / ALTERNATIVA L

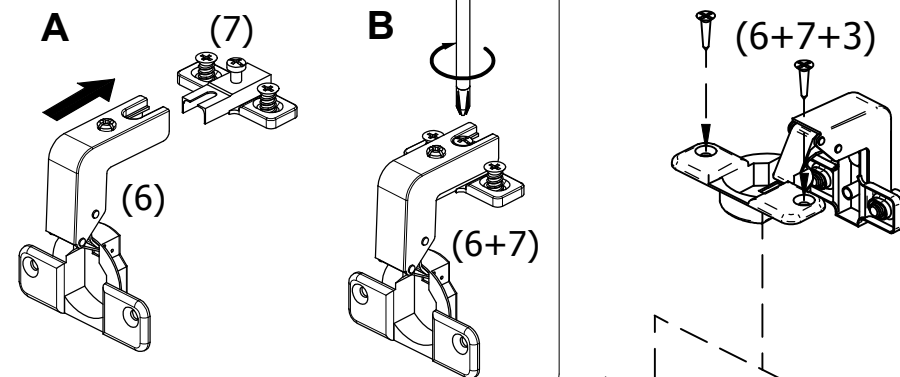


18

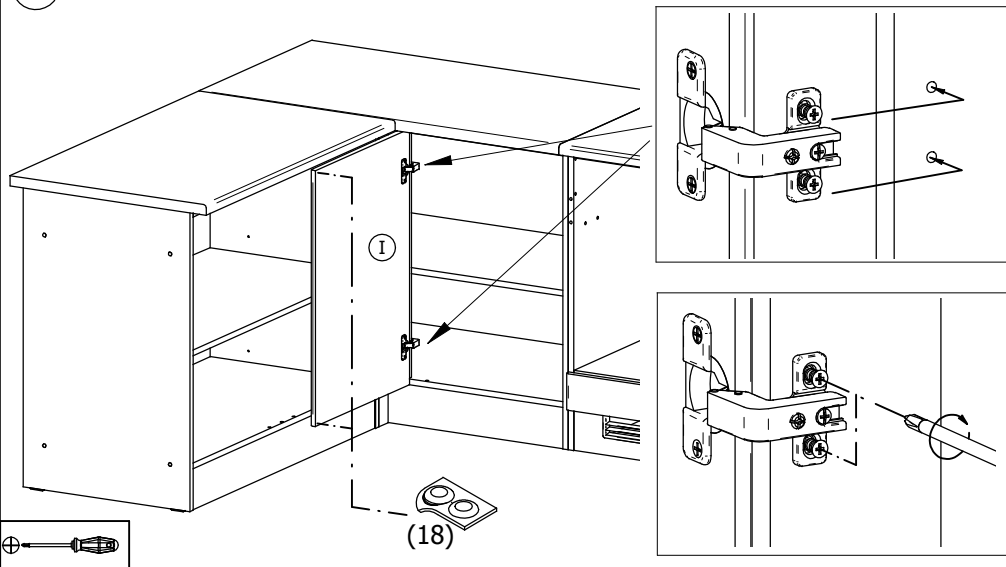


DIE POSITIONIERUNG DES VERBINDUNGSBESCHLAGS Nr.19 INDIVIDUAL WÄHLEN, DER POSITION DES NEBENSCHRANKES UND INNENAUSTAUFUNG DES SCHRANKES (TÜREN, BÖDEN, SCHUBLADEN) NACH. UMIESTNENIE SPOJOVACIEHO KOVANIA Č.19 VYBERAJTE INDIVIDUÁLNE, PODLA UMIESTNENIA SUSEDNEJSKRINKY A PODLA VNÚTORNEHO VYBAVENIA (DVERE, POLICE, ZÁSUVKY).

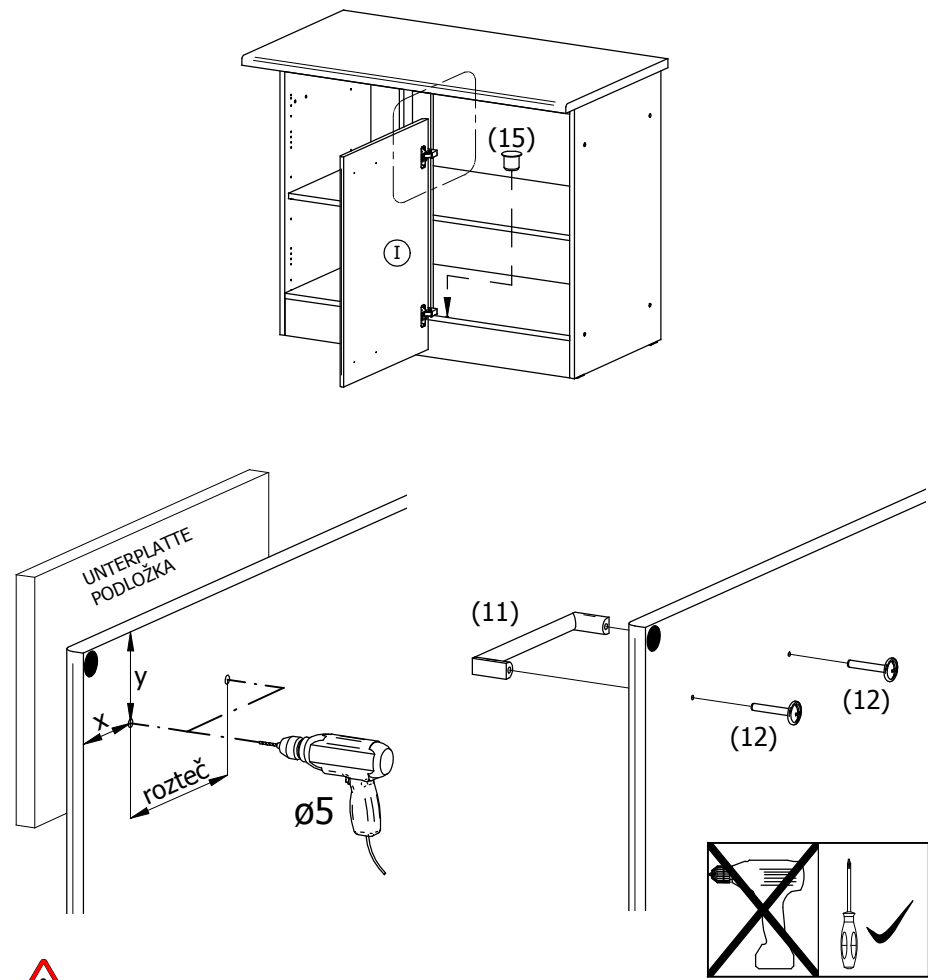
19



20



21



23

Einstellung von Türen / Nastavenie dverí

<p>Schritt krok 2</p> <p>Schritt krok 1-3</p>	<p>Schritt krok 2</p> <p>Schritt krok 1-3</p>	<p>Schritt krok 1</p> <p>Schritt krok 1</p>
<ol style="list-style-type: none"> 1. Die Schraube B lösen 2. Tür in der Höhe einstellen 3. Die Schraube B zuziehen <ol style="list-style-type: none"> 1. skrutku B povoliť 2. dvere výškovo nastaviť 3. skrutku B dotiahnuť 	<ol style="list-style-type: none"> 1. Tür seitlgs mit Schraube C einstellen <ol style="list-style-type: none"> 1. dvere stranovo skrutkou C nastaviť 	<ol style="list-style-type: none"> 1. Die Schraube A lösen 2. Tür in der Tiefe einstellen 3. Die Schraube A zuziehen <ol style="list-style-type: none"> 1. skrutku A povoliť 2. dvere hlbkovo nastaviť 3. skrutku A dotiahnuť
<p>+ 2 mm - 2 mm</p>	<p>+ 5 mm - 1,5 mm</p>	<p>+ 3 mm - 1 mm</p>



Rozmery **x,y** (umiestnenie úchytky na dverách) sú voliteľné zákazníkom.
 Rozteč otvorov zistíte podľa typu uchytky.
 Mass **x,y** (Position des Türegriffes) ist von dem Kunde wählbar.
 Abstand der Bohrungen wird nach dem Griffentype festgestellt.

Vzdialenosť **y** odporúčame 62,5mm (úroveň úchytky zásuvkového čela).
 Entfernung empfehlen wir 62,5mm (wie beim Griff des Schubladefrontes).

