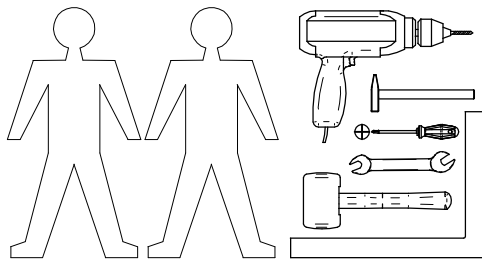
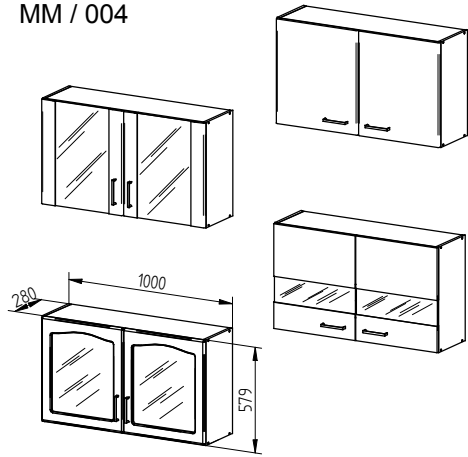


MONTAGEANLEITUNG / MONTÁŽNÝ NÁVOD // SERVISKARTE / SERVISNÁ KARTA

KUCHYNE M+M

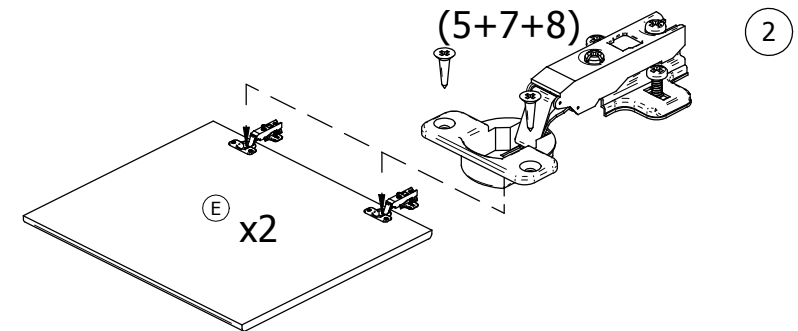
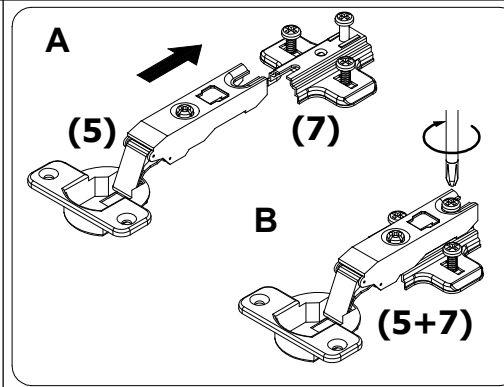
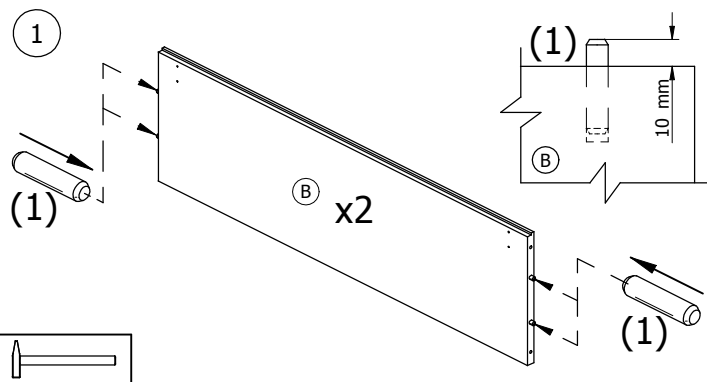
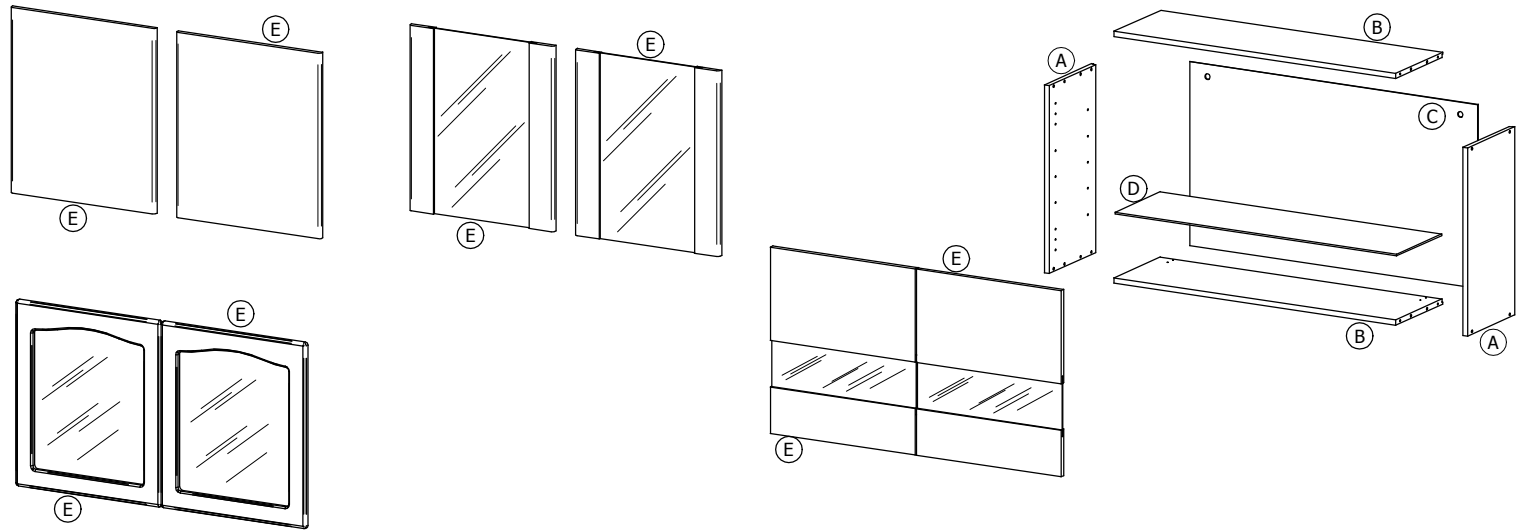
TYPE/TYP
H 100,100 Z

MM / 004

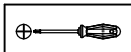


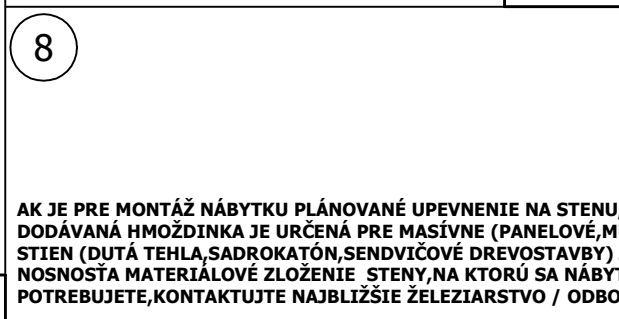
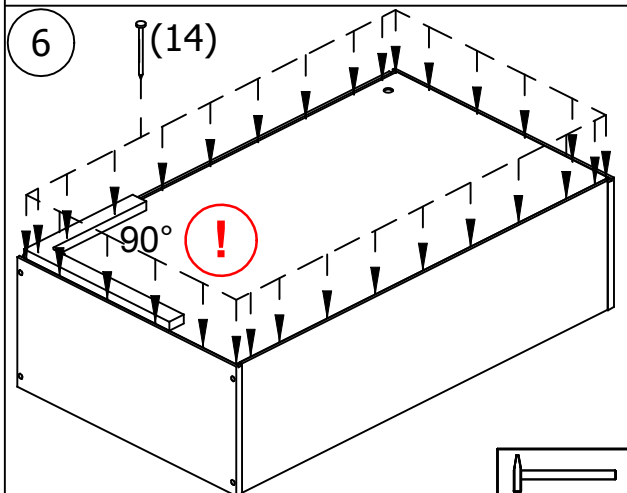
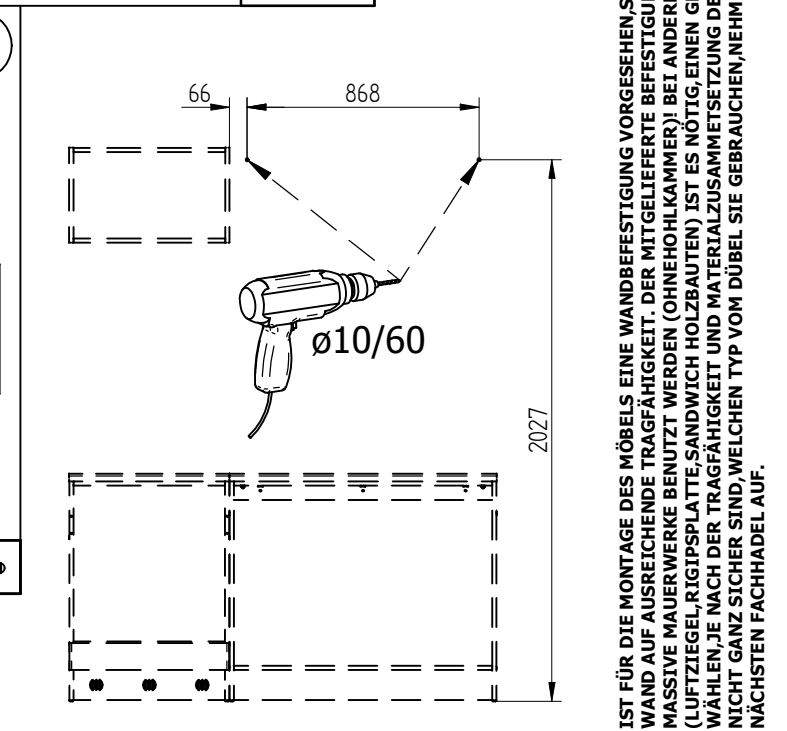
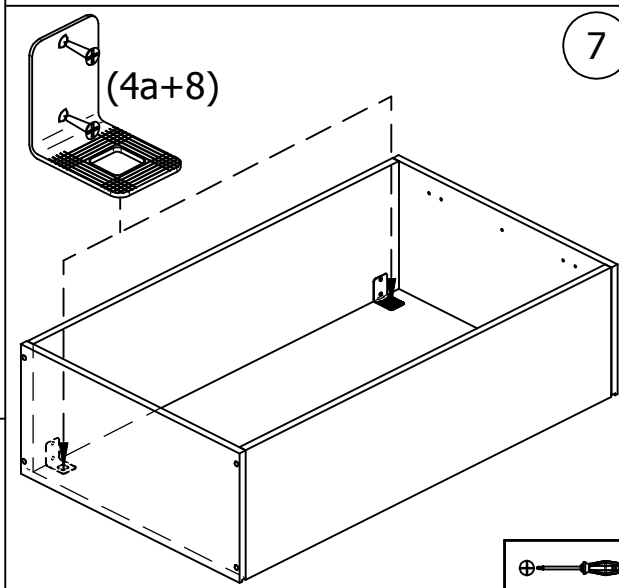
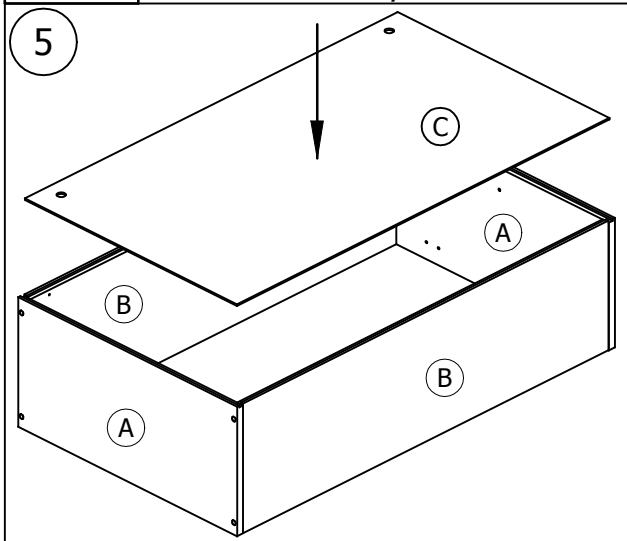
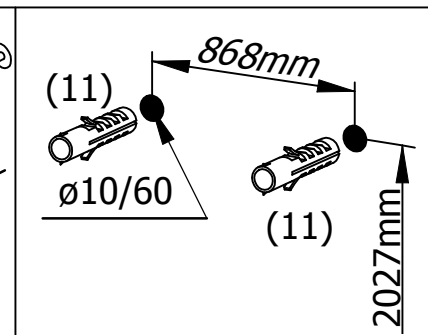
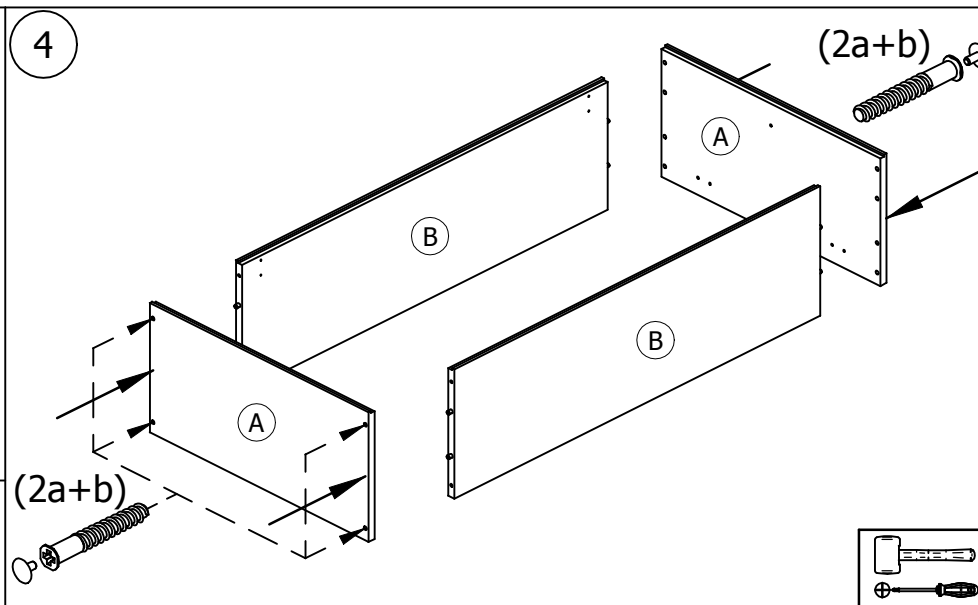
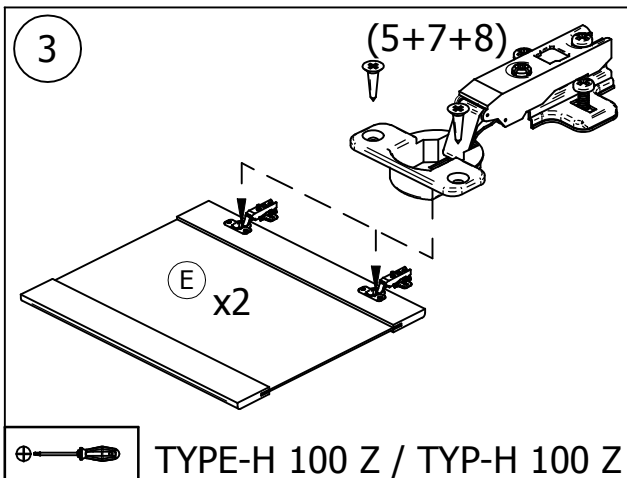
WASSERWAAGE/VODOVÁHA

1	ø8x35 x8	2	a ø7x50 x8 b	3	ø4x30 x2	9		10	
4	a x2 b c	5		7				11	
14	ø1,2x30 x40	6		8	ø3,5x15 x12			12	
								13	



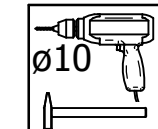
TYPE-H 100 / TYP-H 100



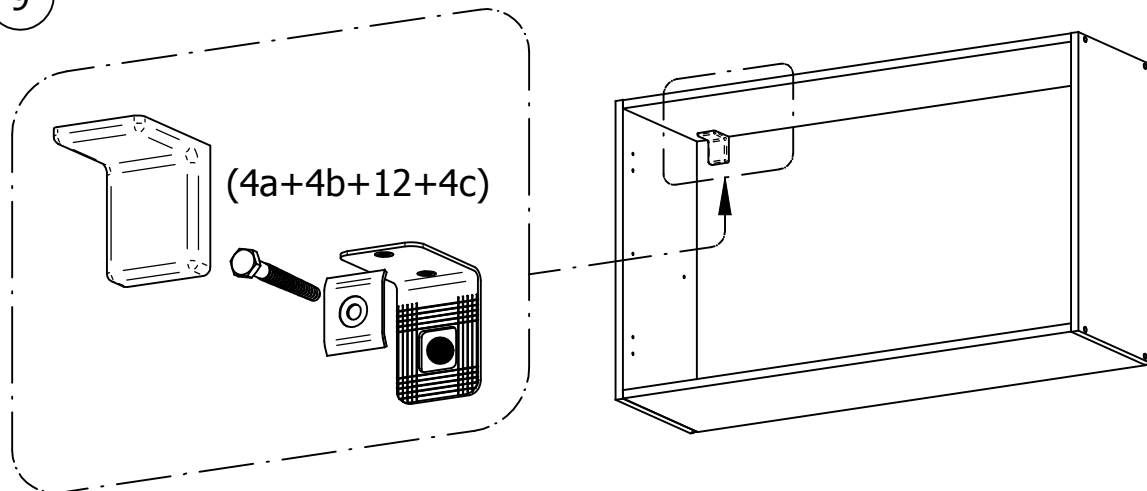


IST FÜR DIE MONTAGE DES MÖBELS, EINE WANDBEFESTIGUNG VORGESEHEN, SO PRÜFEN SIE BITTE DIE WAND AUF AUSREICHENDE TRAGFÄHIGKEIT. DER MITGELIEFERT BEFESTIGUNGSDÜBEL DARF NUR FÜR MASSIVE MAUERWERKE BENUTZT WERDEN (OHNE HOHLKAMMER)! BEI ANDEREN TYPEN VON WÄNDEN (LUFTZIEGEL, RIGIPSPLATTE, SANDWICH HOLZBAUTEN) IST ES NOTIG, EINEN GEEIGNETEN DÜBEL ZU WÄHLEN, JE NACH DER TRAGFÄHIGKEIT UND MATERIALZUSAMMENSETZUNG DER WÄNDE. FALLS SIE SICH NICHT GANZ SICHER SIND, WELCHEN TYP VOM DÜBEL SIE GEBRAUCHEN, NEHMEN SIE KONTAKT MIT DEM NÄCHSTEN FACHHADEL AUF.

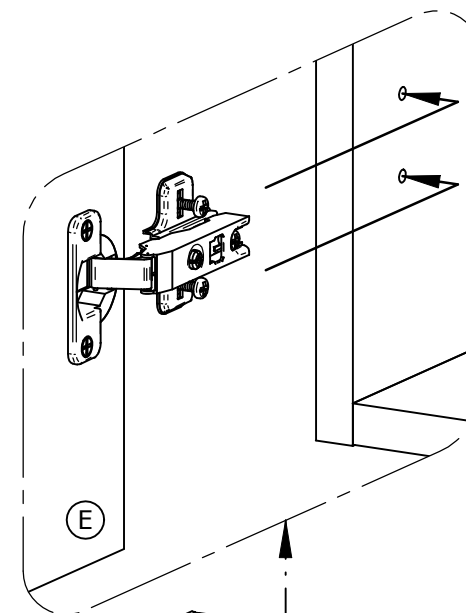
AK JE PRE MONTÁŽ NÁBYTKU PLÁNOVANÉ UPEVNENIE NA STENU, PREVERTE SI STENU, ČI MÁ DOSTATOČNÚ NOSNOSŤ. DODÁVANÁ HMOŽDINKA JE URČENÁ PRE MASÍVNE (PANELOVÉ, MUROVANÉ) STENY BEZ DUTÍN. PRI INÝCH TYPOCH STIEN (DUTÁ TEHLA, SADROKATÓN, SENDVIČOVÉ DREVOSTAVBY) JE NUTNÉ, ZVOĽIŤ HODNÚ HMOŽDINKU VZHLADOM NA NOSNOSŤ MATERIÁLOVÉ ZLOŽENIE STENY, NA KTORÚ SA NÁBYTOK VEŠIA. AK NIESTE SI ISTÝ, AKÝ DRUH HMOŽDINKY POTREBUJETE, KONTAKTUJTE NAJBĽIŽŠIE ŽELEZIARSTVO / ODBORNÝ OBCHOD.



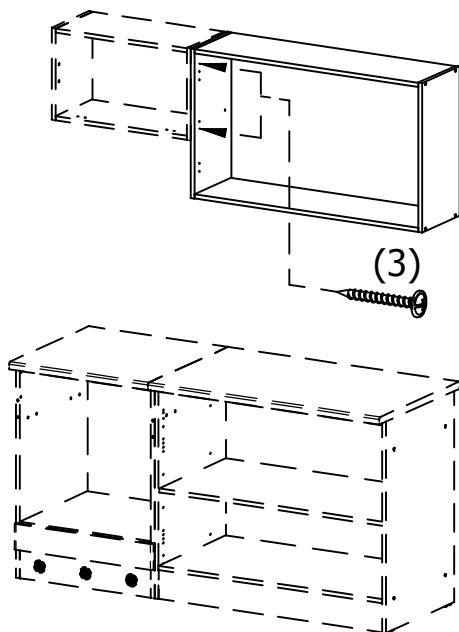
9



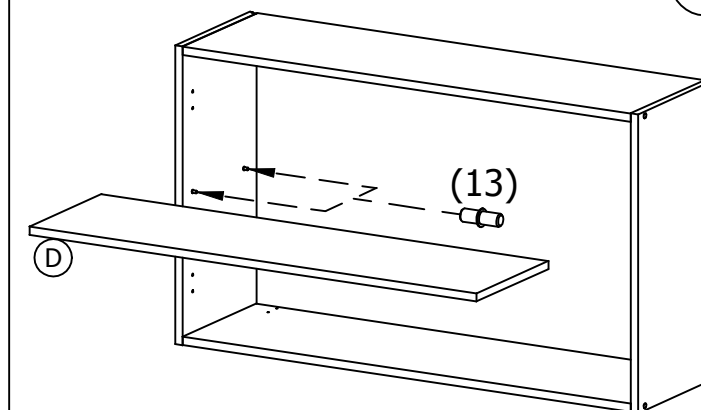
12



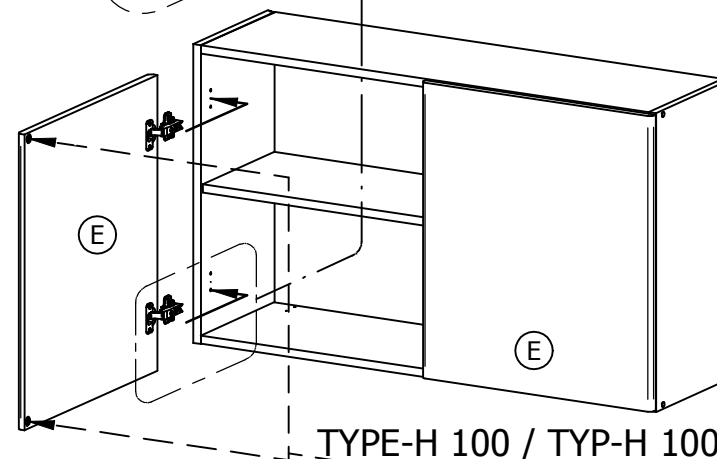
10



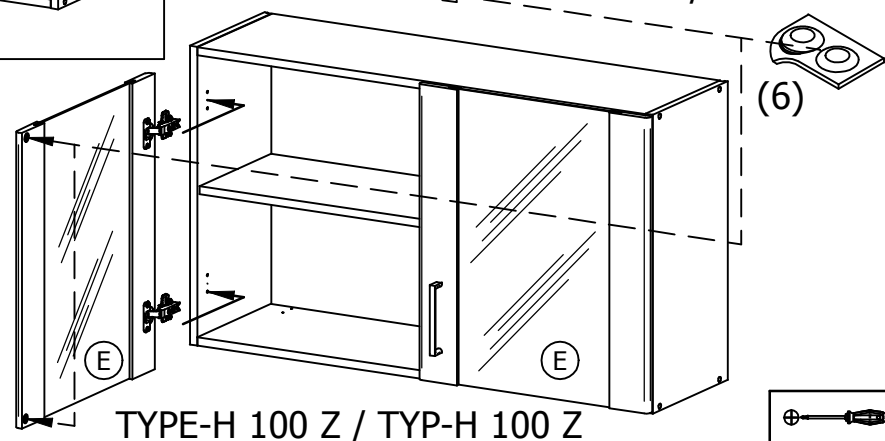
11



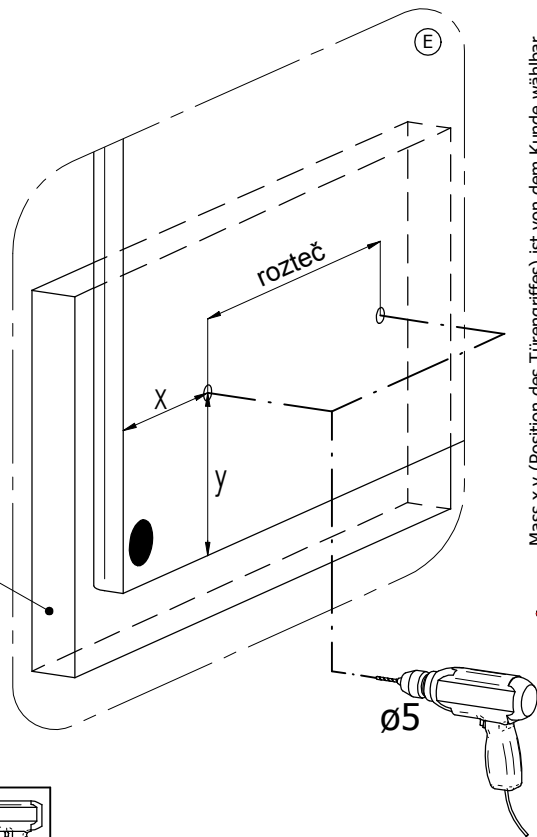
11



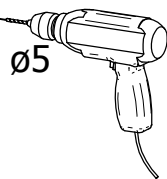
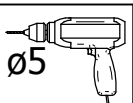
DIE POSITIONIERUNG DES VERBINDUNGSBESCHLAGS
Nr.3 INDIVIDUALWÄHLEN, DER POSITION
DES NEBENSCHRANKES UND INNENAUSTAATTUNG
DES SCHRANKES (TÜREN, BÖDEN, SCHUBLADEN) NACH.
UMIESTNENIE SPOJOVACIEHO KOVANIA
Č.3 VYBERAJTE INDIVIDUÁLNE, PODLA UMIESTNENIA
SUSEDNEJ SKRINKY A PODLAVNÚTORNEHO
VYBAVENIA (DVERE, POLICE, ZÁSUVKY).



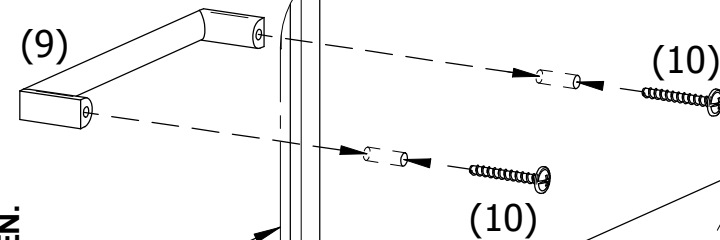
13

UNTERPLATTE
PODLOŽKA

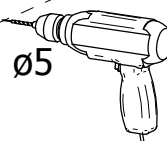
Mass x,y (Position des Türringriffes) ist von dem Kunde wählbar.
Abstand der Bohrungen wird nach dem Griffentyp festgelegt.
Rozmery x,y (umiestnenie úchytky na dverách) sú voľiteľné zákazníkom.
Rozteč otvorov závisí podľa typu úchytky.



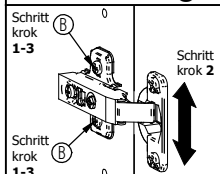
14



BEI DER MONTAGE DES GRIFES BITTE NUR
MANUELEN SCHRAUBENZIEHER EINSETZEN.
PRI MONTÁŽI ÚCHYTKY POUŽÍVAJTE LEN
RUČNÝ SKRUTKOVÁČ

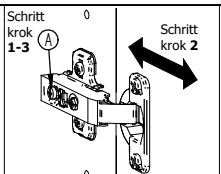
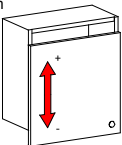
UNTERPLATTE
PODLOŽKA

Einstellung von Türen / Nastavenie dverí



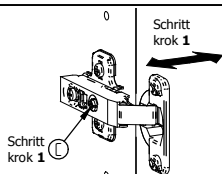
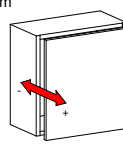
1. Die Schraube B lösen
2. Tür in der Höhe einstellen
3. Die Schraube B zuziehen

1. skrutku B povoliť
2. dvere výškovo nastaviť
3. skrutku B dotiahnuť

+ 2 mm
- 2 mm

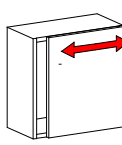
1. Die Schraube A lösen
2. Tür in der Tiefe einstellen
3. Die Schraube A zuziehen

1. skrutku A povoliť
2. dvere hĺbkovo nastaviť
3. skrutku A dotiahnuť

+ 3 mm
- 1 mm

1. Tür seitlgs mit Schraube C einstellen

1. dvere stranovo skrutkou C nastaviť

+ 5 mm
- 1,5 mm

15

**ACHTUNG!!!
POZOR!!!**

