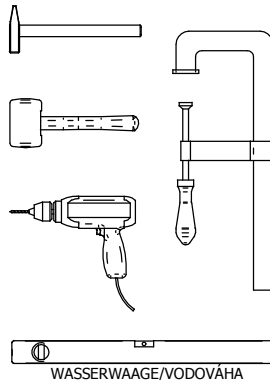
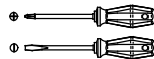
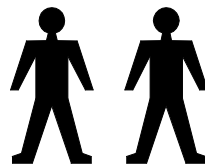
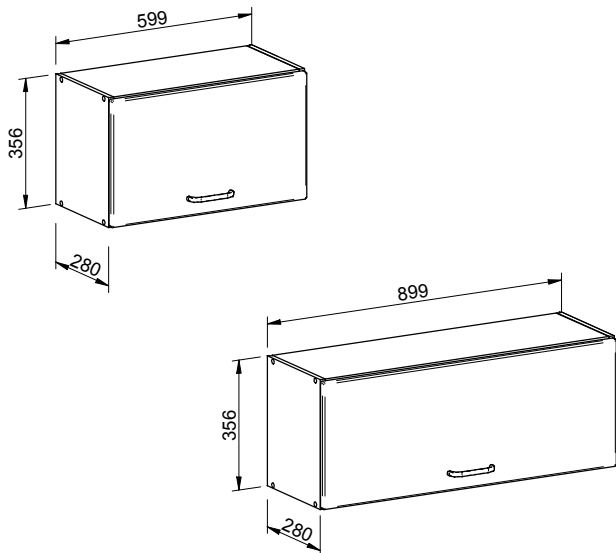
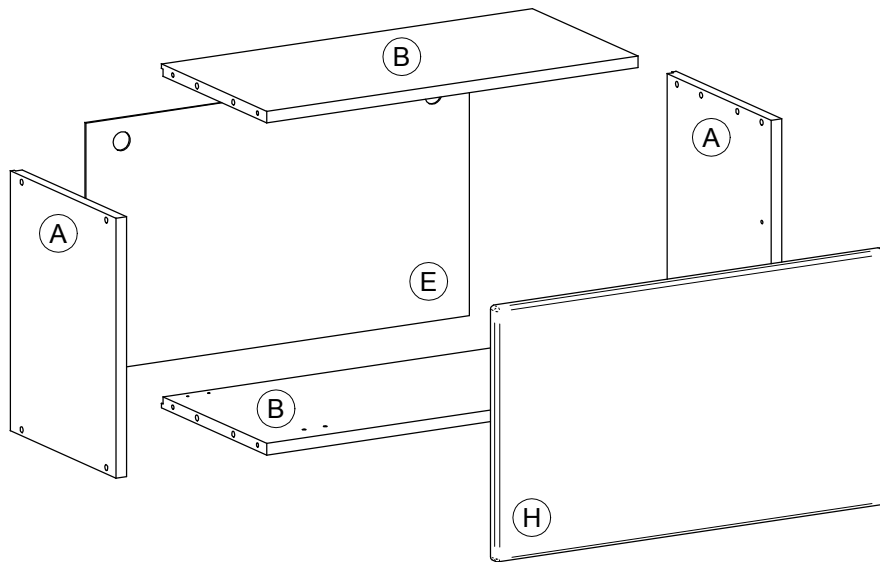


Montageanleitung Montážny návod H 60,90 N



1		ø8x35 x8
4		ø7x50 x8
9		ø5 x8
11		ø1,2x30 x30
13		ø4x30 x2
14		x1
15		M4x20 x2
17		ø3,5x15 x16
18		x1
25		x2
26		H 60 N.....x1 H 90 N.....x2
27		ø6x60 x2

SERVISKARTE / SERVISNÁ KARTA



30		ø10x60 x2	29		x2	28		H 60 N.....x1 H 90 N.....x2
----	--	--------------	----	--	----	----	--	--------------------------------

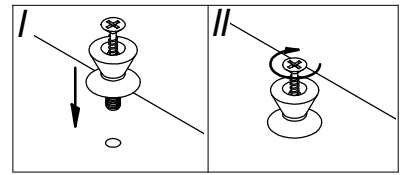
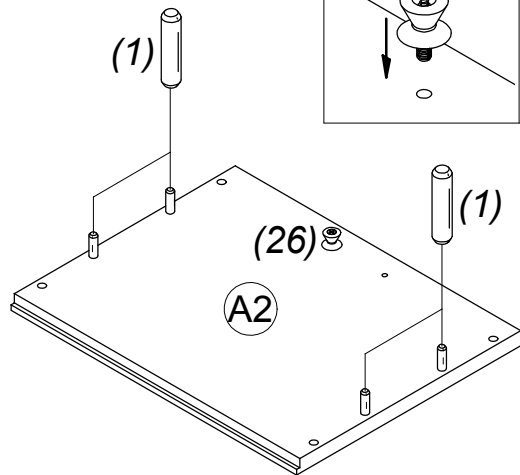
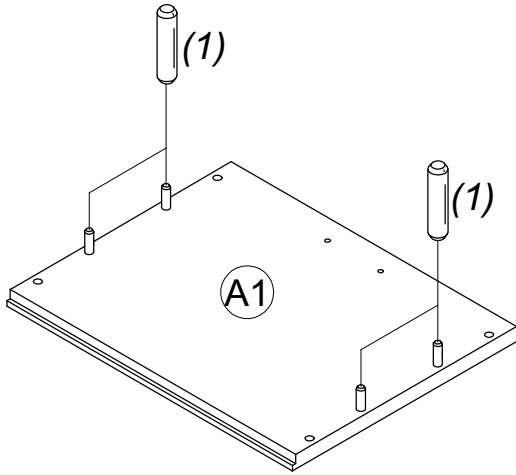


Ak je pre montáž nábytku plánované upevnenie na stenu, preverte si stenu, či má dostatočnú nosnosť. Dodávaná hmoždinka je určená pre masívne (panelové, murované) steny bez dutín). Pri iných typoch stien (dutá tehla, sadrokartón, sendvičové drevostavby) je nutné, zvoliť vhodnú hmožninku vzhľadom na nosnosť a materiálové zloženie steny, na ktorú sa nábytok vešiata. Ak nie ste si istý, aký druh hmoždinky potrebujete, kontaktujte najbližšie železiarstvo / odborný obchod.

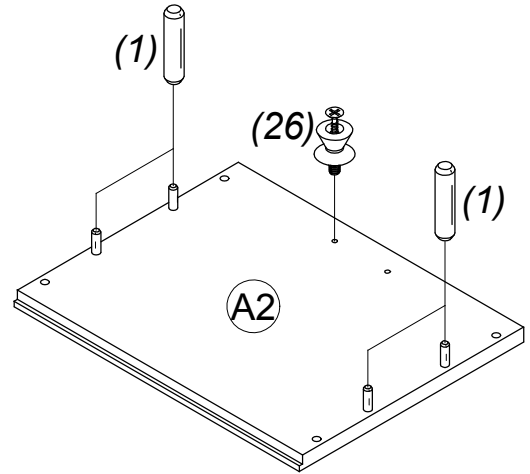
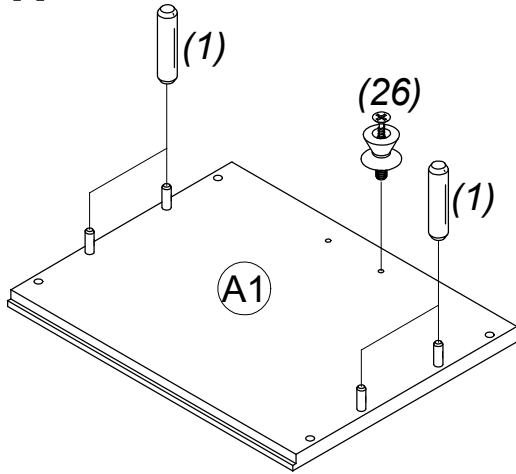
Ist für die Montage des Möbels eine Wandbefestigung vorgesehen, so prüfen Sie bitte die Wand auf ausreichende Tragfähigkeit. Der mitgelieferte Befestigungsdübel darf nur für massive Mauerwerke benutzt werden (ohne Hohlkammer)! Bei anderen Typen von Wänden - (Luftziegel, Rigipsplatte, Sandwich - Holzbauten) ist es nötig, einen geeigneten Dübel zu wählen, je nach der Tragfähigkeit und Materialzusammensetzung der Wände. Falls Sie sich nicht ganz sicher sind, welchen Typ vom Dübel Sie gebrauchen, nehmen Sie Kontakt mit dem nächsten Fachhandel auf.

1

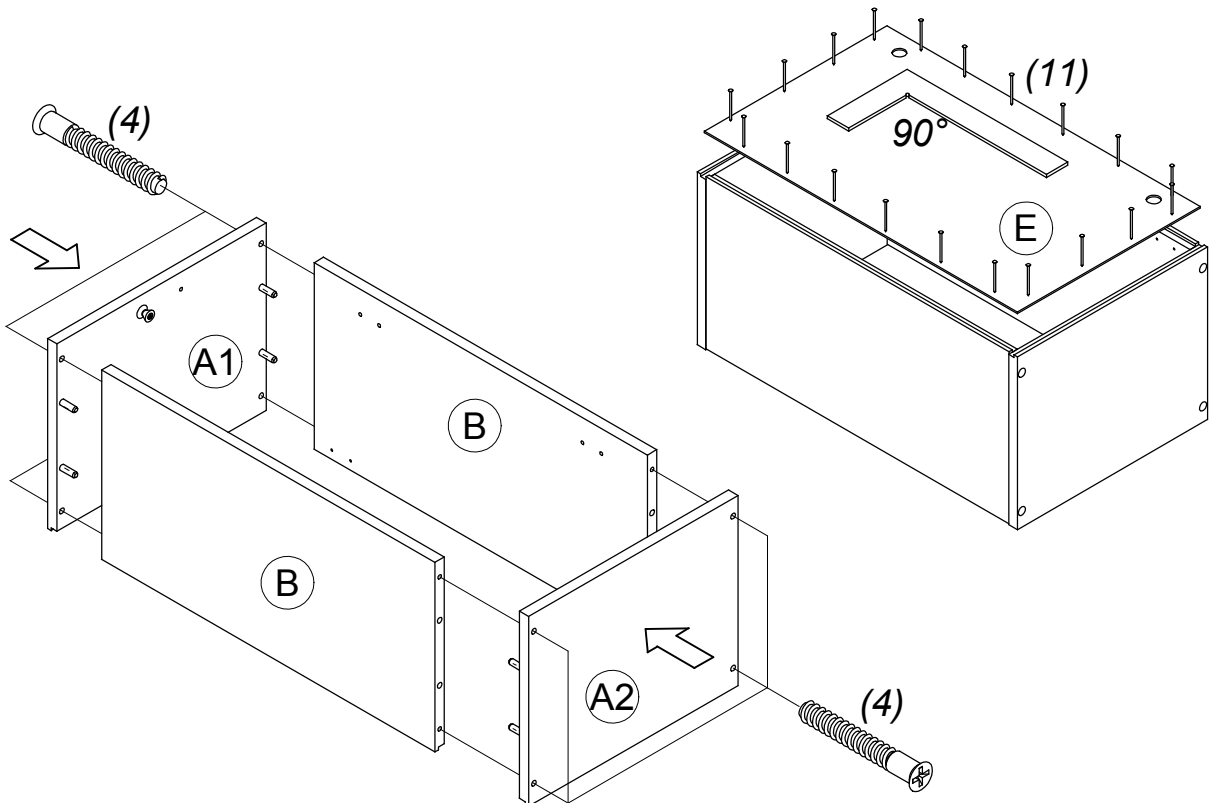
H 60 N



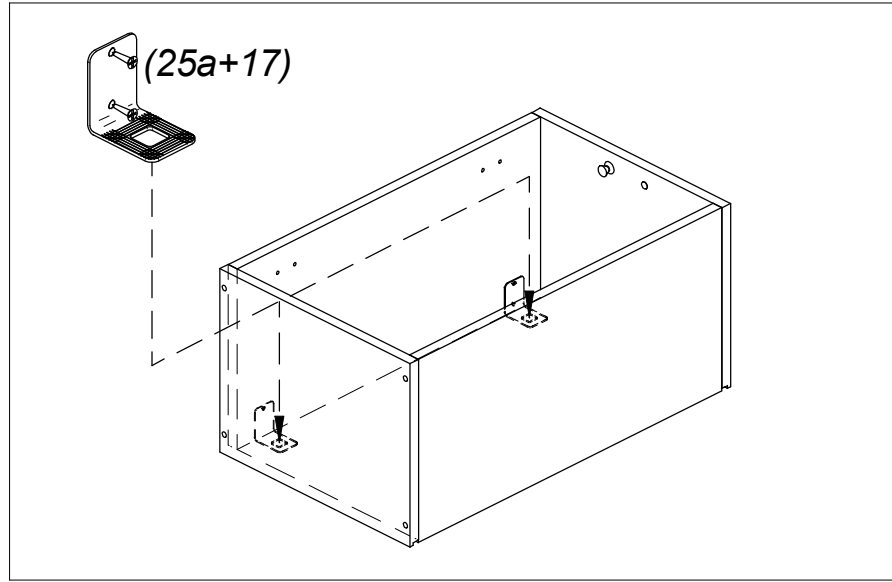
H 90 N



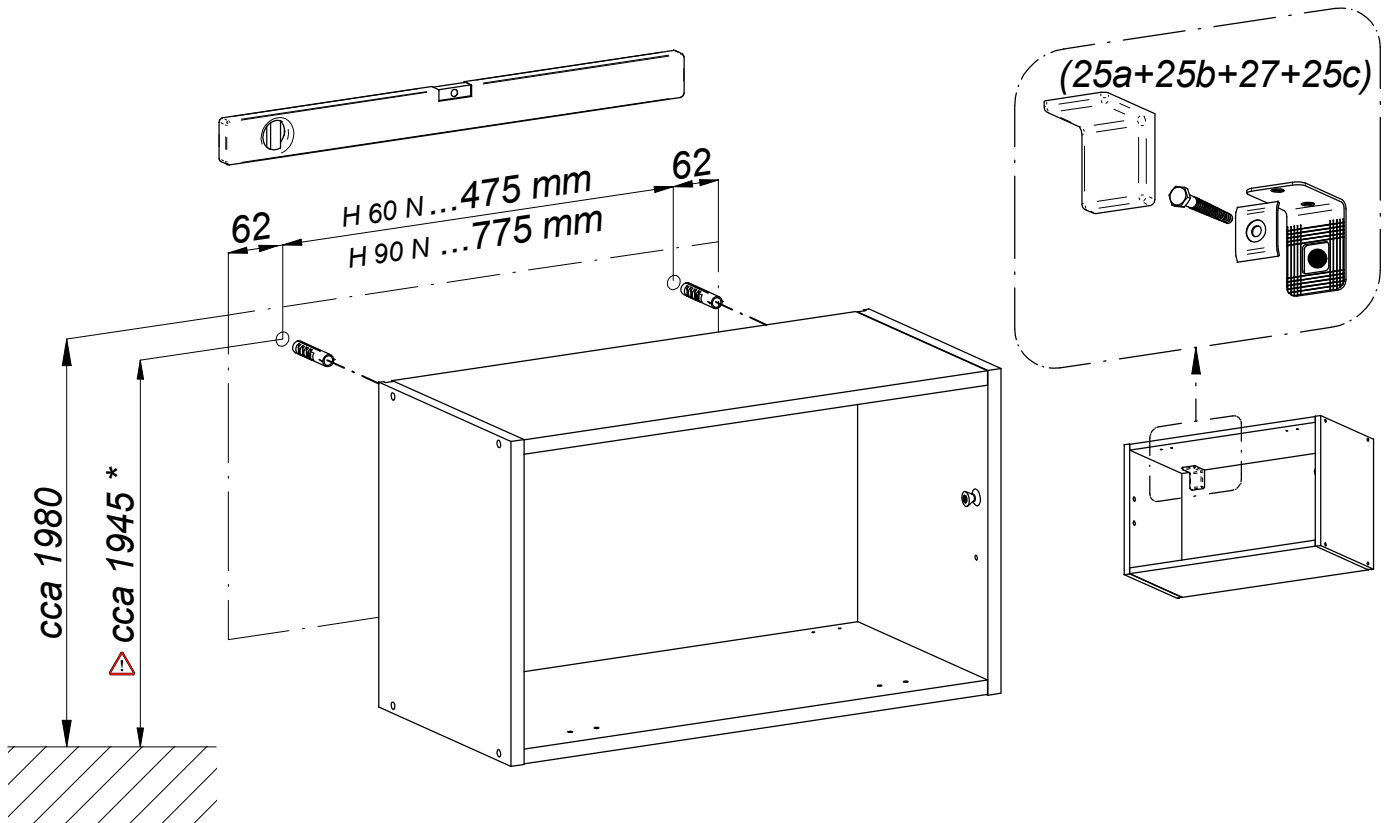
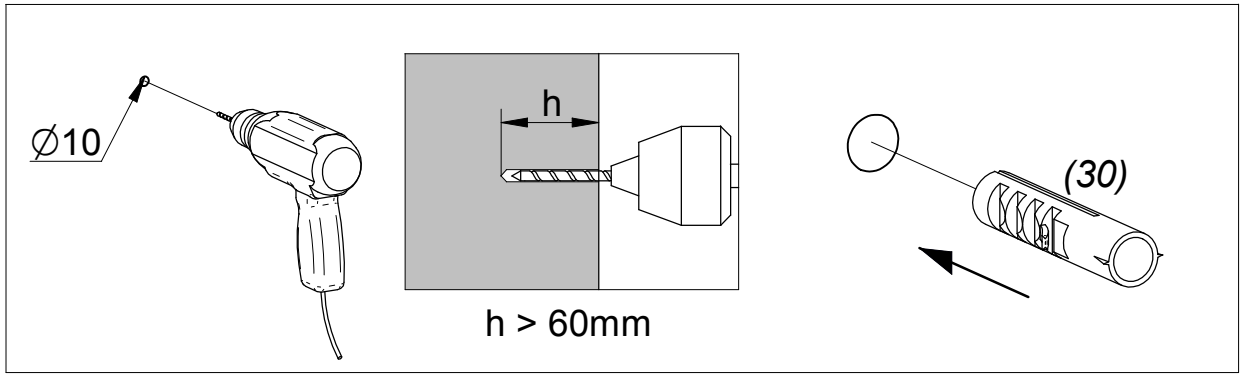
2



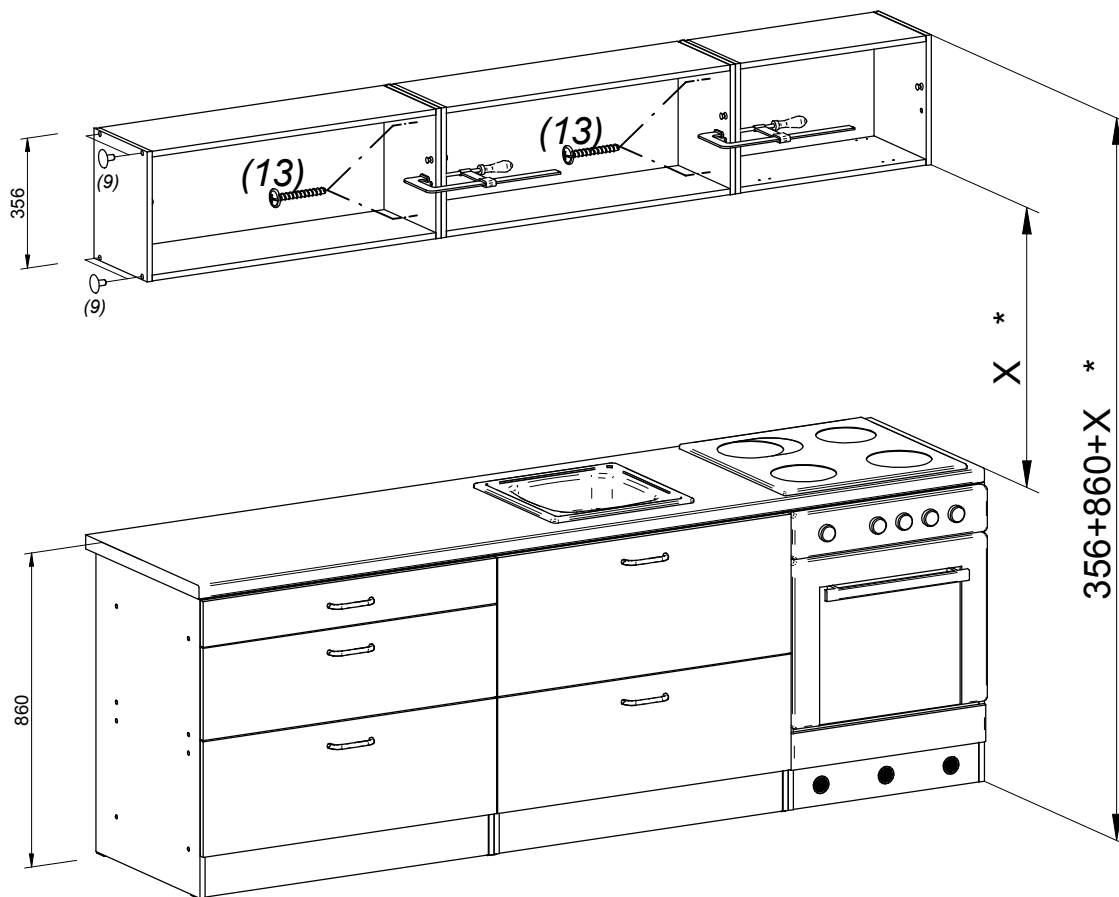
3



4

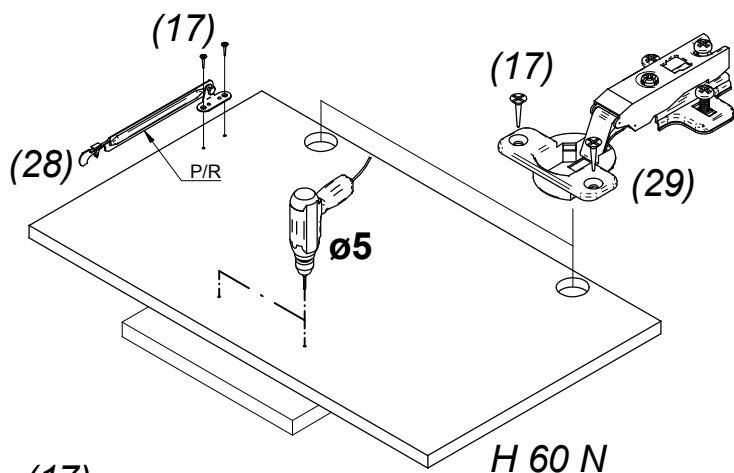


5

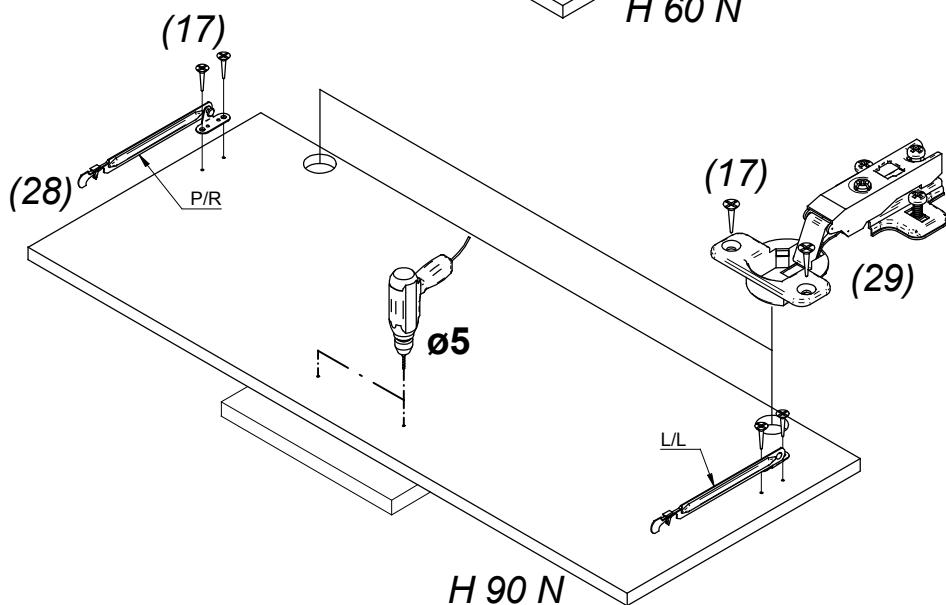
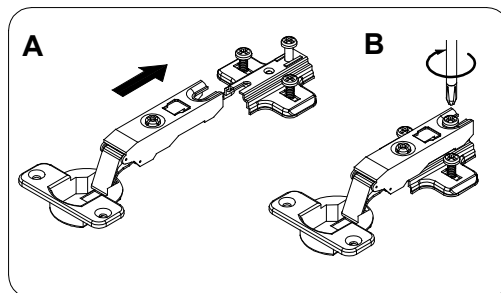


Výška horných skriniek musí zodpovedať predpisanej vzdialenosti digestora X od värenej plochy. Túto vzdialenosť udáva výrobca digestora.
Die Höhe der Aufhängung von Oberschränken ist abhängig von der Entfernung X von Unterkante der Dunstabzugaube ab dem Kochfeld. Diese Entfernung wird immer vom Hersteller der Dunstabzugaube vorgeschrieben.

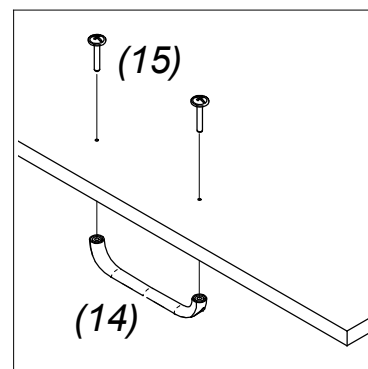
6



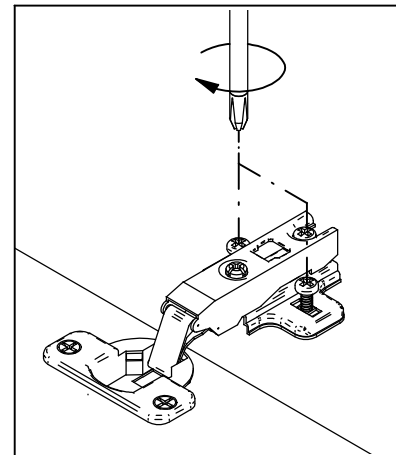
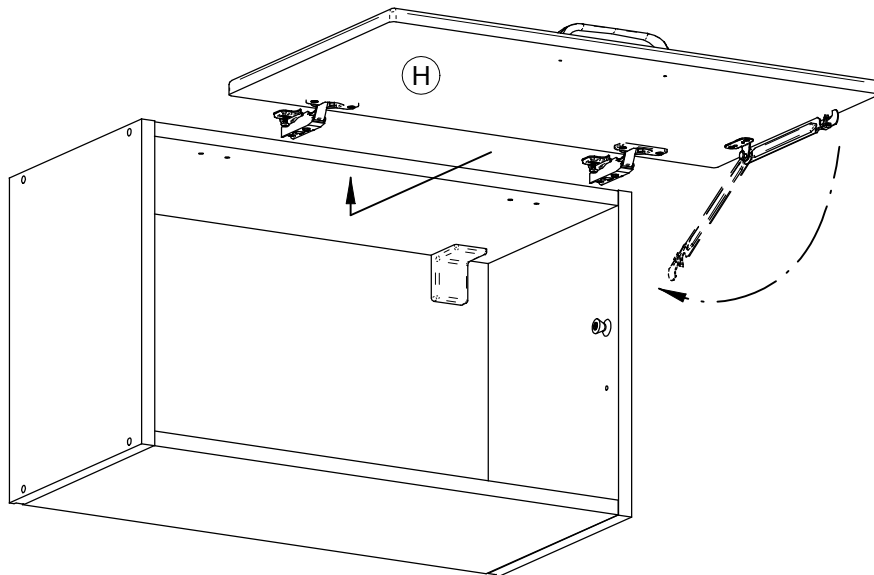
H 60 N



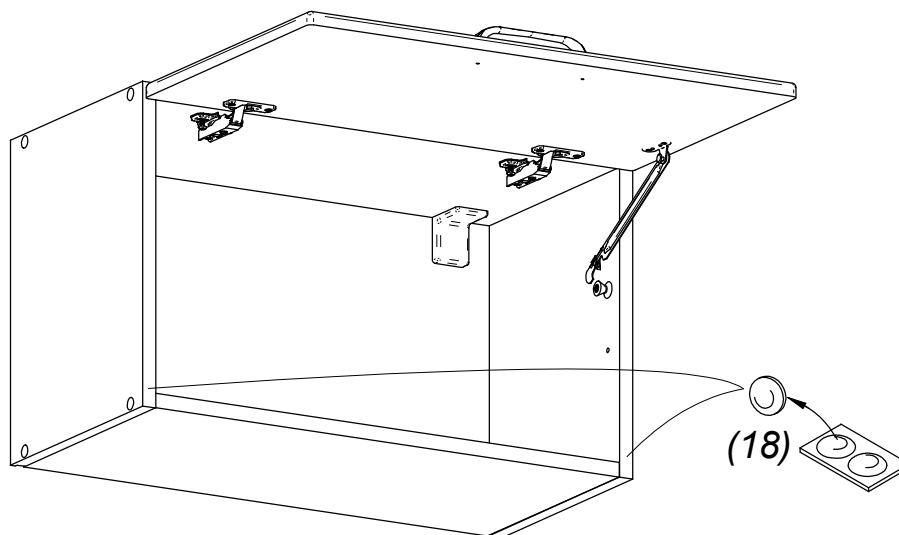
H 90 N



7



8



Einstellung von Türen / Nastavenie dverí

<p>Schritt krok 1-3</p> <p>Schritt krok 1-3</p> <p>Schritt krok 2</p>	<p>Schritt krok 1-3</p> <p>Schritt krok 2</p>	<p>Schritt krok 1</p> <p>Schritt krok 1</p>
<ol style="list-style-type: none"> 1. Die Schraube B lösen 2. Tür seitlings einstellen 3. Die Schraube B zuziehen <ol style="list-style-type: none"> 1. skrutku B povoliť 2. dvere stranovo nastaviť 3. skrutku B dotiahnuť 	<ol style="list-style-type: none"> 1. Die Schraube A lösen 2. Tür in der Tiefe einstellen 3. Die Schraube A zuziehen <ol style="list-style-type: none"> 1. skrutku A povoliť 2. dvere hlbkovo nastaviť 3. skrutku A dotiahnuť 	<ol style="list-style-type: none"> 1. Tür in der Höhe mit Schraube C einstellen. <ol style="list-style-type: none"> 1. dvere výškovo skrutkou C nastaviť
<p>+ 2 mm - 2 mm</p>	<p>+ 3 mm - 1 mm</p>	<p>+ 5 mm - 1,5 mm</p>