

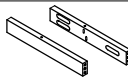





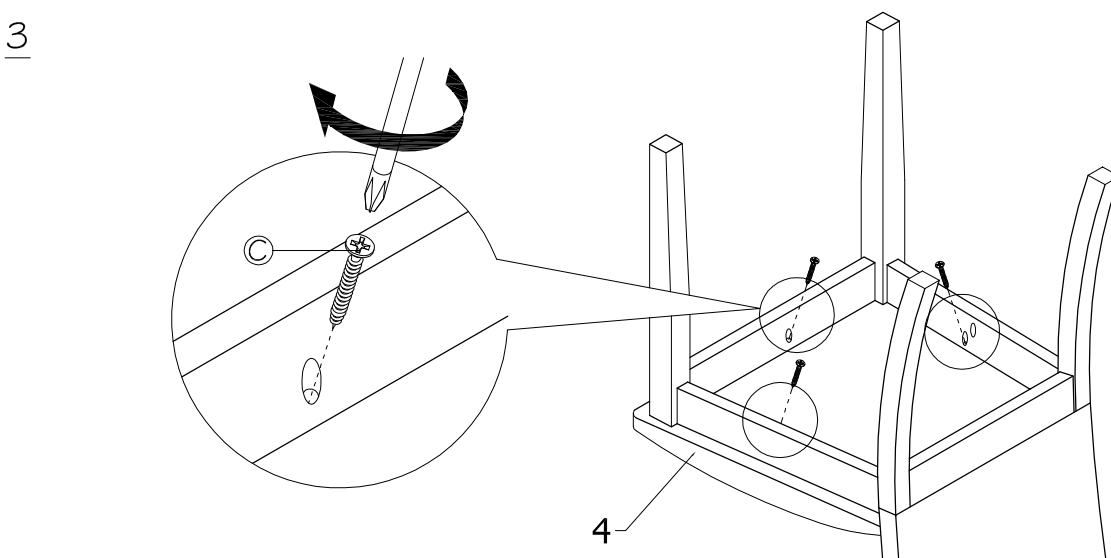
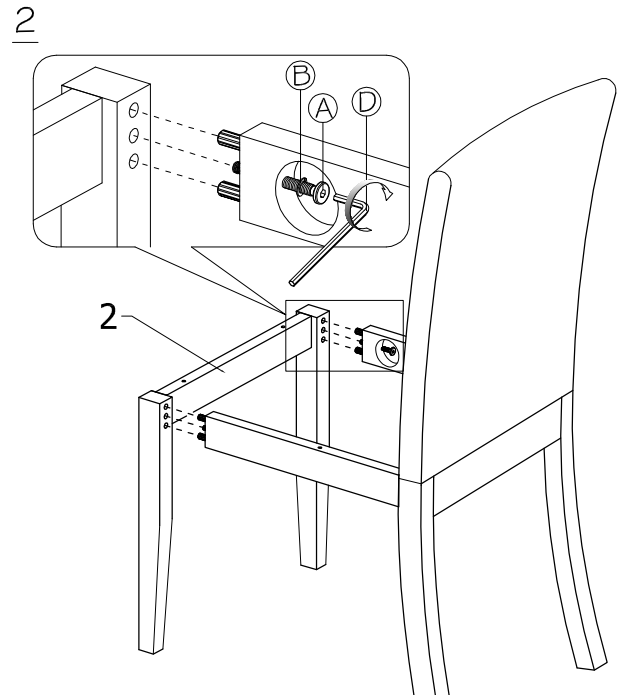
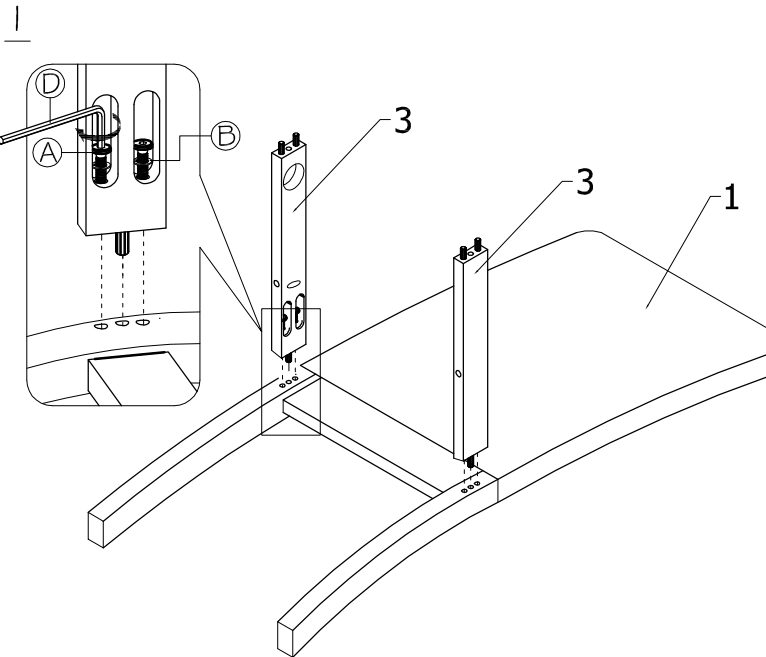
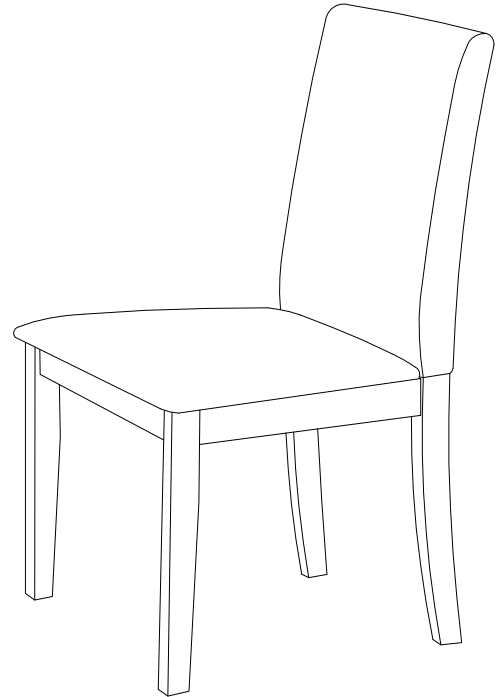


MONTAGEANLEITUNG

MODEL : PROMO

TEILEBEZEICHNUNG			
1	Rückenteil		1 STK
2	Vorderbeine		1 STK
3	Rahmen L & R		2 STK
4	Sitzkissen		1 STK

ZUBEHÖR			
A	Schraube M6 X 50mm		6 STK
B	Federscheibe		6 STK
C	Schraube 4 X 25mm		3 STK
D	Inbusschlüssel		1 STK



Bitte vor dem festziehen aller Schrauben kontrollieren, dass die Stuhlbeine gleichmäßig dem Boden angepasst sind, sowie möglichst gleichmäßig festziehen. Alle Schrauben sollten nach einigen Monaten nachgezogen werden.