

# SKIN

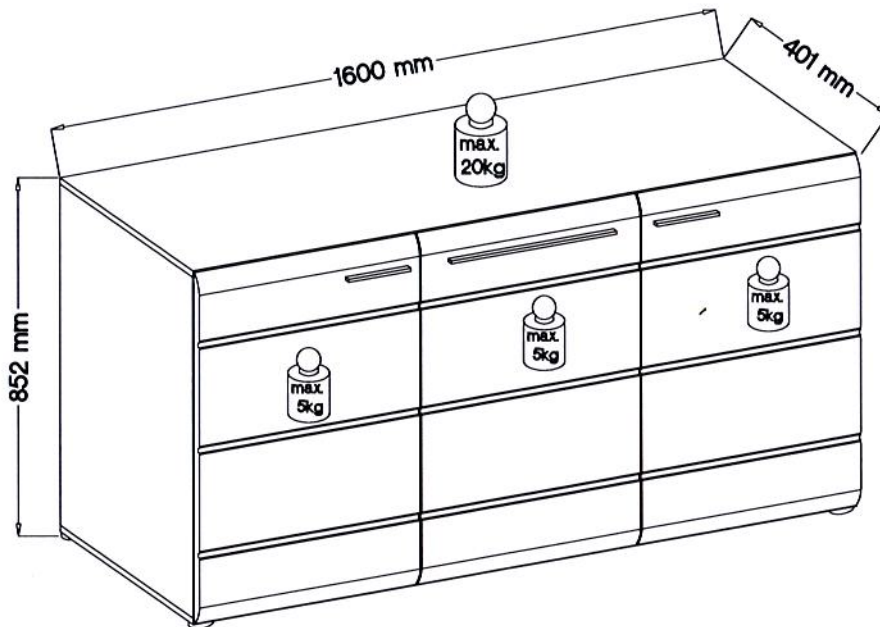
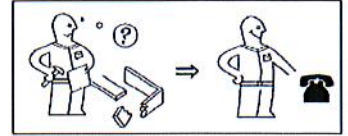
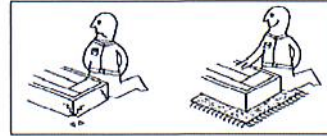
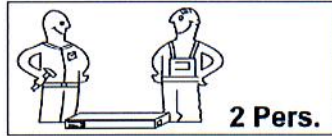
Geben Sie hier den Modellnamen ein

1116-872-01   
1116-872-45

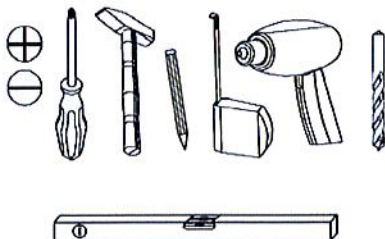
Geben Sie hier die Modellnummer ein

# 872

Geben Sie hier den Typ ein



Colli	Ersatzteil Nummer	Bauteilbezeichnung
Colli C1	1	Konstruktionsseite re./li.
	2	Oberboden-Unterboden
	4	Einlegeboden
	5	Mittelseite x2
Colli C2	3	Einlegeboden li./re.
	6	Rückwand li./re.
	7	Rückwand
	8	Tür li./re.
	9	Tür



festziehen / tighten / Затягивать / serrer / stringere / ubitrouit / vastretikken / zategnuti / sňángere / zwiázac / zacišac / szczerosan meghúzni / pevno doťahnuť / trdno prilegniti / zategnyti / dta át / fjar / Stikin



eindrücken / press in / enfoncer / wdsnać / ribattere / zallać / Вкарпать / indrukken / benyomni / stlać / vísniť / tryck in / introdúcere prin apăsare / вдвигать / empujar / İçeñ bastırım



ausmessen / measure / mesurer / miasurare / opmeten / izmeriti / miasara / kimörni / izmeriti / măsurare / измерить / změřit / Измерете / mät upp / zmierzyc / medea / Ölçün



drücken / press / presser / stisknout / Faivo-etc / vísniť / nasinać / drukken / ptišnuti / nacisnac / ptišnit / нажать / (meg)nyomni / apăsare / tryck fast / nacisnac / presionar / Bastırım



einschlagen / hammer in / beveni / sla in / rapper au marteau / infossare / Zabit / zaražit / Хабывіра / zabit / wbic / introdúcere prin bătaie / забить / zatlouct / clavar / İçeñ vurun



Drehen - wenden / przekreć - odwrócić / Keren - cindraalen / Girare - Rucolare / Okeruti - ubrituti / Retourner - renverser / Turn over - turn around / Otociti - obrátiti / Завъртете - обръщете / Obvrñiti list / Inbarceji - robit / Vrid runt - vända / прокрутить - повернуть / otocit - obratiť / elforgatti / megfordítani / Girar / Çevirm

# SKIN

Geben Sie hier den Modellnamen ein

1116-872-01   
1116-872-45

Geben Sie hier die Modellnummer ein

# 872

Geben Sie hier den Typ ein

**D Unser Direktservice für Beschädigte**

Sofern Ihnen ein Beschädigtes fehlt, können Sie diese Servicekarte direkt an die untenstehende Adresse mailen. Wir können allerdings nur Beschädigte auf diesem Wege verschicken. Sollten Sie eine andere Beanstandung an Ihrem Möbelstück haben, so wenden Sie sich bitte direkt an Ihr Möbelhaus.

**GB Our direct order service for fitting**

If a fitting part is missing, you can e-mail this service card directly to the address below. However, we can only send fitting parts in this way. If you have any other cause for complaint concerning your item of furniture, please contact your furniture store directly.

**CZ Naše přímé služby pro kování**

Chybí-li vám nějaký díl z kování, můžete tuto servisní kartu odeslat e-mailem přímo na níže uvedenou adresu. Toulo caslou však můžeme zrealizovat jen díly kování. Pokud byste reklamovali jiný díl nábytku, obraťte se přímo na svého prodejce nábytku.

**F Bien étudier la notice de montage**

Si il vous manque une ferrure, veuillez envoyer directement la présente carte service à l'adresse e-mail indiquée ci-dessous. Cependant, ceci nous permet uniquement d'envoyer des ferrures. Pour tout autre type de réclamation concernant votre meuble, veuillez contacter directement votre magasin d'ameublement.

**I Il nostro servizio diretto per l'ordine della ferramenta**

Qualora Vi dovesse mancare un pezzo di fissaggio, allora Vi preghiamo di inviare questa carta di servizio immediatamente all'indirizzo sottoelencato. Possiamo inviare i pezzi di fissaggio solamente per mezzo di questo procedimento. Qualora dovete avere qualche altra reclamazione in merito al mobile, allora Vi preghiamo di rivolgerVi direttamente al Vostro Negozio di mobili.

**BG Научава директна услуга за обнова**

Ако липваат части од мебелот, потпишете настоящата сервисна карта и ил испратете на е-маил адреса, посочена по-доле. По тој начин може да доставите само окви. У случају да имате додатне приговоре везане уз комод наместајта молимо вас да се обрратите управно трговини наместајта гдје је исти купјен.

**NL Onze directservice voor losse onderdelen**

Wanneer er een onderdeel ontbreekt, kunt u deze servicekaart direct aan ondatstand e-mailadres sturen. Wij kunnen langs deze weg echter alleen losse onderdelen verzenden. Mocht u een ander probleem aan uw meubel hebben, verzoeken wij u contact op te nemen met uw meubeldealer.

**PL Nasz bezpośredni serwis części montażowych**

Jeżeli brakuje części koniecznych do montażu, prosimy o przesłanie nam niniejszej karty serwisowej na niżej podany adres e-mailowy. W ten sposób możemy przelać Państwu tylko brakujące części. W przypadku innych reklamacji dotyczących mebla, prosimy zgłosić się do salonu meblowego, w którym został dokonany zakup.

**HR Servis za okvira**

U slučaju da nedostaje neki od dijelova molimo vas da na dole navedenu mail adresu pošaljete ovaj servisni obrazac. Na ovaj način mogu se dostaviti samo okviri. U slučaju da imate dodatne prigovore vezane uz komad namještaja molimo vas da se obratite upravno trgovini namještaja gdje je isti kupljen.

**HU Direktigazgatunk vasalatok esetén**

Ha hiányzik egy vasalat, ezt a kártyát közvetlenül elküldheti az alább található címre. Azonban csak vasalatokat tudunk így küldeni. Amennyiben másfajta reklamációt áll fel, tudatosítást kell tenni, forduljon közvetlenül a boltiáshoz.

**SK Naš priamy servis pre častí kovania**

Ak by Vám chýbala nejaká časť kovania, môžete poslať túto servisnú kartu pošou e-mailom na nižšie uvedené adresu. Diely kovania vieme poslať iba týmto spôsobom. Ak by ste mali inú reklamáciu ohľadom Vášho nábytku, obráťte sa priamo na Vašu predajňu nábytku.

**SLO Naše direktne uslúbine storitve za okvije**

Če vam manjka kakšno okovje, lahko to sporožimo kartico pošljete po e-pošti direktno na spodnji naslov. Po tej poti vam lahko pošljemo samo okovje. Če želite reklamirati kakšen drug del pohištva, se obrnite neposredno na vašo trgovino pohištva.

**RO Service-ul nostru direct pentru feronerie**

În cazul în care vă lipsește o piesă de feronerie, puteţi să trimiteţi direct această card de service prin e-mail la adresa de mai jos. Noi nu putem expedia piese de feronerie decât pe această cale. Dacă aveţi o altă reclamaţie referitoare la piesa de mobilier, atunci vă rugăm să vă adresaţi direct la magazinul dvs. de mobilă.

**RUS Наш прямой сервис для поставок фурнитуры**

Если окажется, что Вам не хватает того или иного элемента фурнитуры, Вы можете отправить сервисную карту по факсу непосредственно на нижеприведенный адрес электронной почты. Однако, такая обработка мы можем переслать лишь фурнитуру. Если же у Вас возникнут иные претензии относительно приобретенной мебели, пожалуйста, обращайтесь непосредственно в организацию, осуществляющую продажу.

**S Vår direktservice för beslagsdelar**

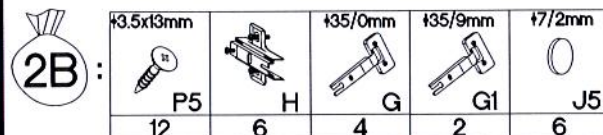
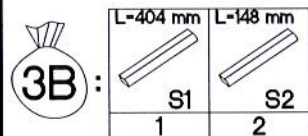
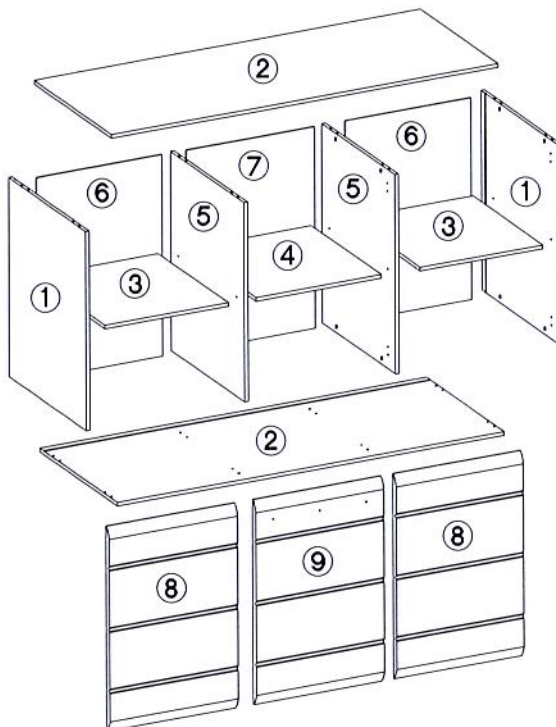
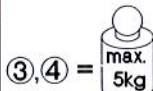
Om du saknar en beslagsdel kan du skicka detta servicekort direkt till e-postadressen som anges nedan. Tank på att detta är den enda möjligheten att skicka beslagsdelar till dig. Om du vill reklamera din möbel av en annan anledning måste du kontakta ditt möbelhus direkt.

**ES Nuestro servicio directo para accesorios**

Si le falta algún accesorio, puede enviar esta tarjeta de servicio directamente a la siguiente dirección. No obstante, por este método solo podemos enviar accesorios. Si tiene alguna otra objeción sobre su mueble, consulte directamente con su mueblería.

**TR Donatlar için doğrudan servisimiz**

Bir donatınız eksikse bu servis kartını doğrudan aşağıda bulunan adrese doğrudan mail yazabilirsiniz. Sadece bu yolla donatılar gönderiliriz. Mobilyanızda başka şikayetleriniz varsa lütfen doğrudan mobilya satıcınıza danışın.



#5 E2 4	#5/16mm J3 12	#4.0x27mm R1 7	#3.5x13mm P5 1	#10x50mm O7 1	L9 1	F10 6
#8x30mm A 16	L=20mm D2 16	#5/12mm C 16	E 16	L 10	#3.0x20mm P7 10	L2 10
						#4.0x25mm P14 6



LKZ 80106

Grund der Beanstandung / Reason of the objection:

Möbelhaus / Furniture store:

Name / Name:

Telefon / Telephone:

PLZ / postal code:

Ort / City:

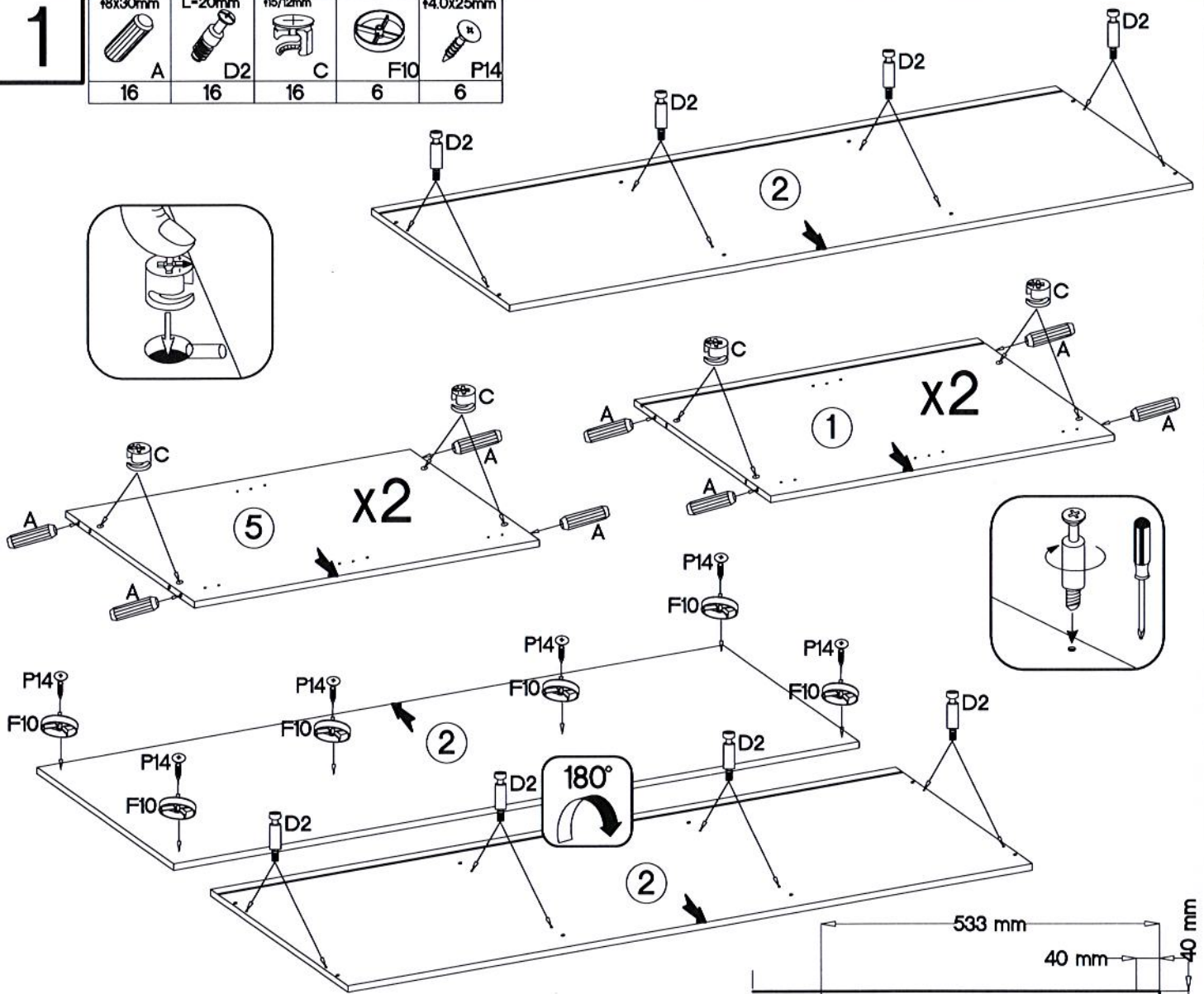
Strasse / Street:

Haus-Nr. / House No.:

@E-Mail:

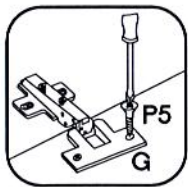
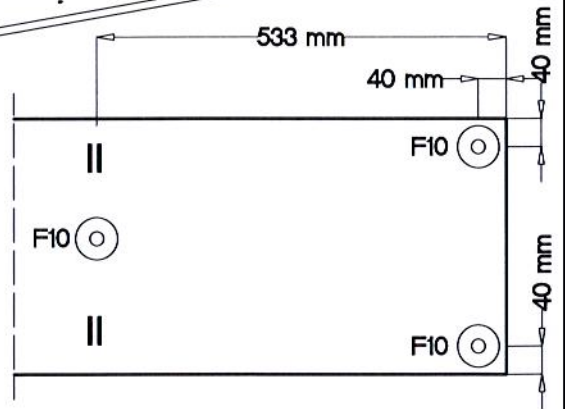
# 1

∅8x30mm A	L=20mm D2	∅15/12mm C	F10	∅4.0x25mm P14
16	16	16	6	6



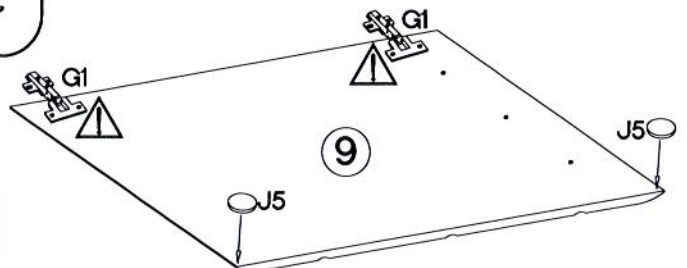
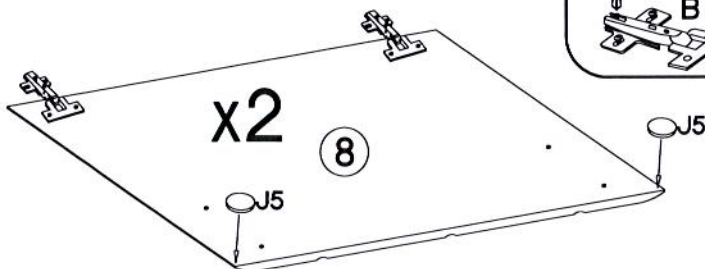
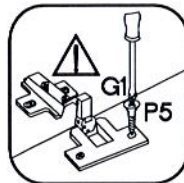
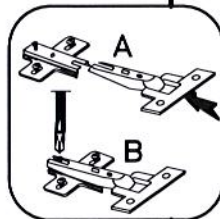
# 2

∅3.5x13mm P5	H	∅35/0mm G	∅7/2mm J5
8	4	4	4

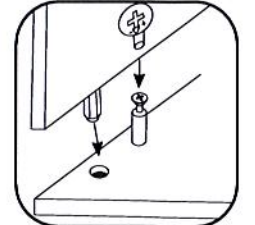
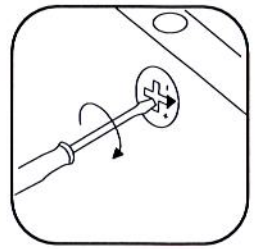
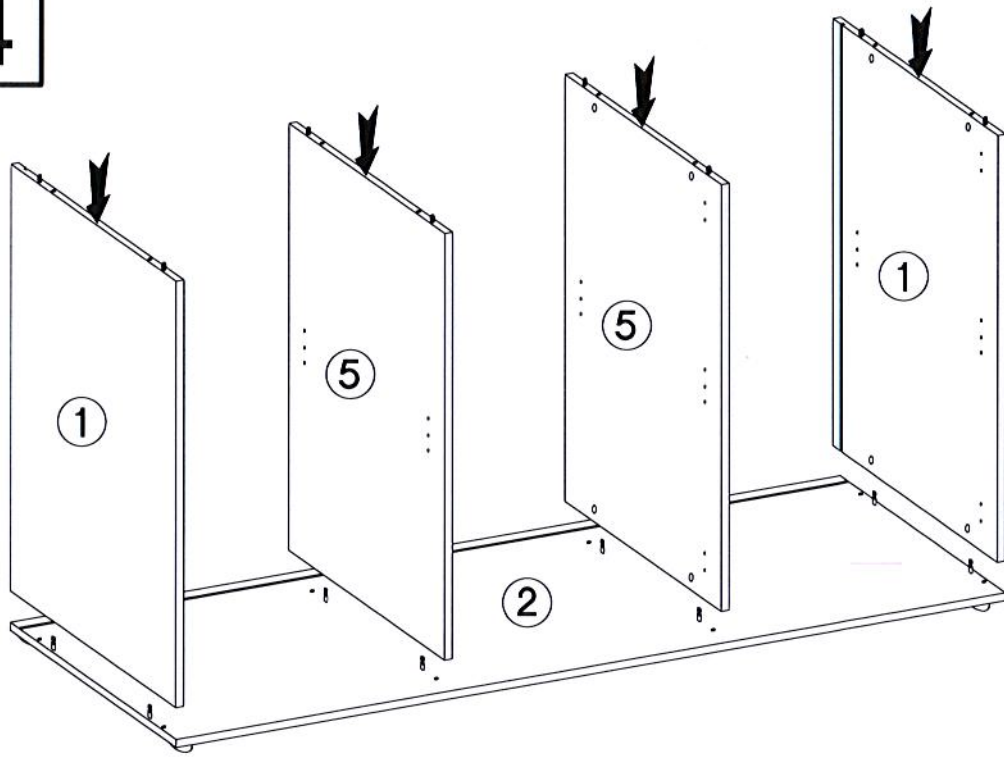


# 3

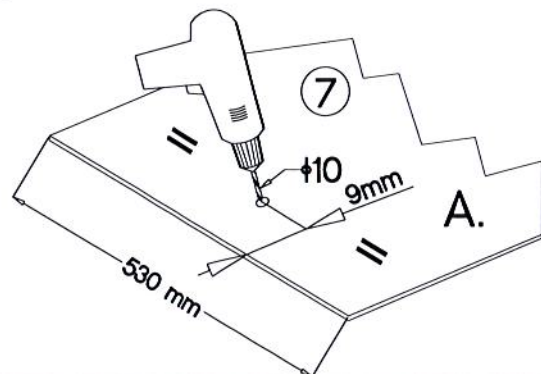
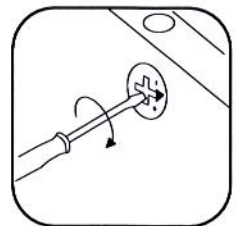
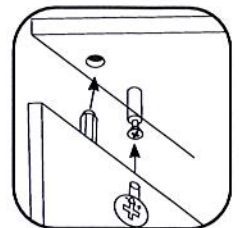
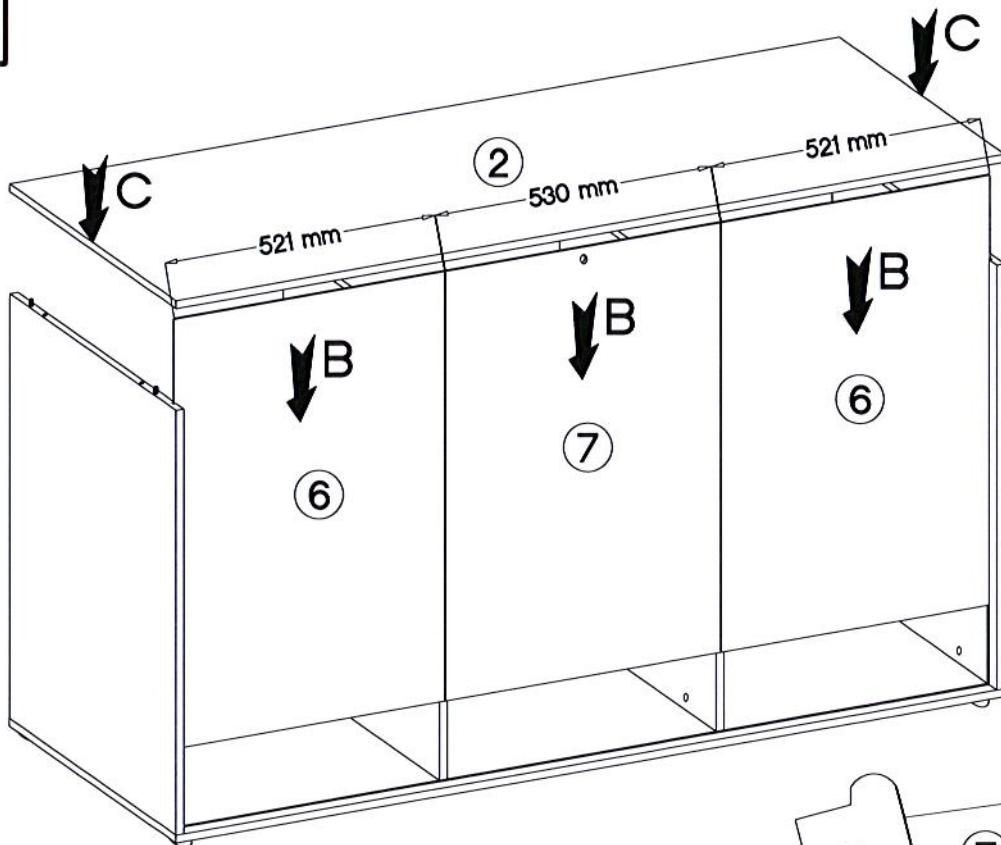
∅3.5x13mm P5	H	∅35/9mm G1
4	2	2
		∅7/2mm J5
		2



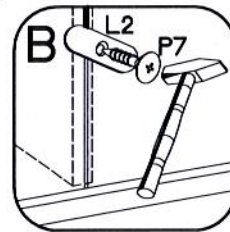
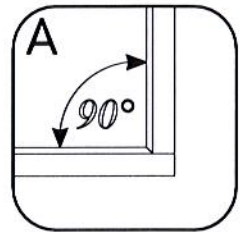
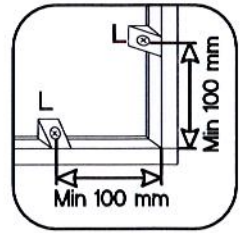
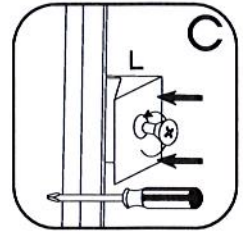
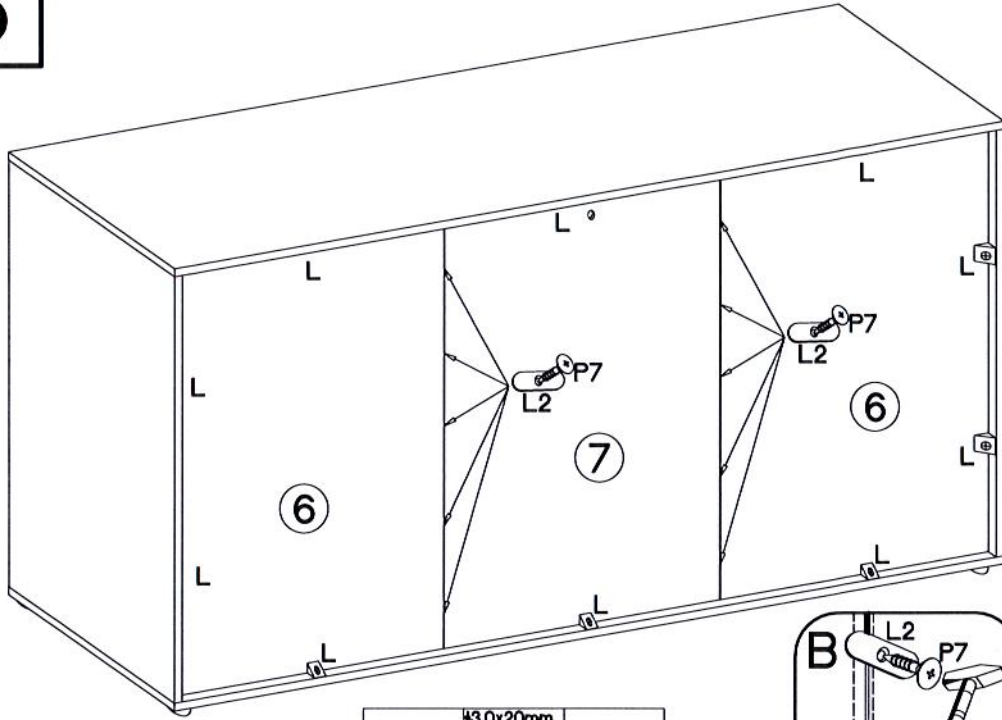
4



5

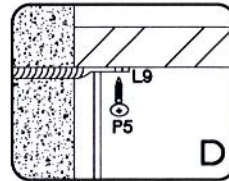
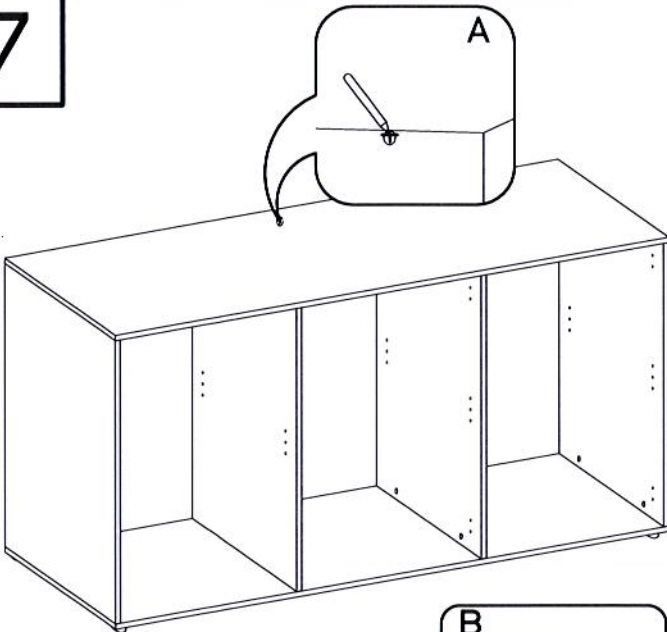


6

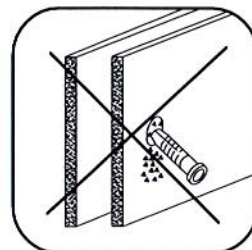
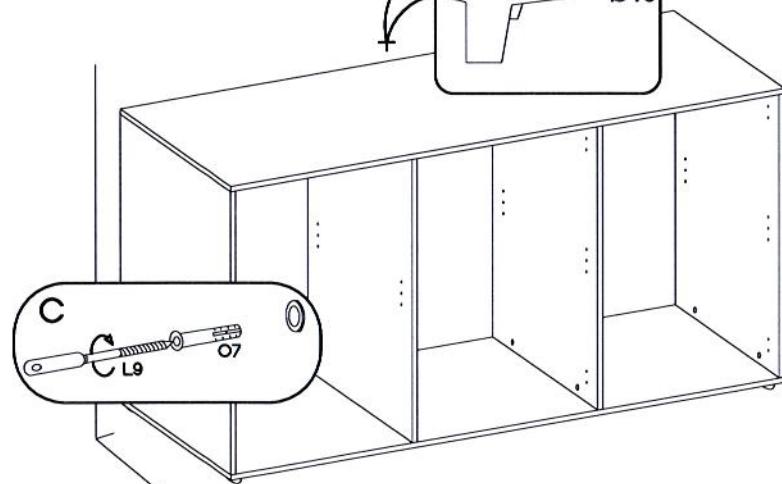
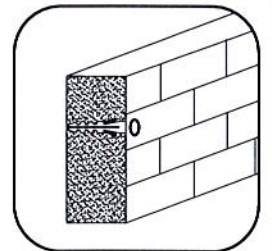
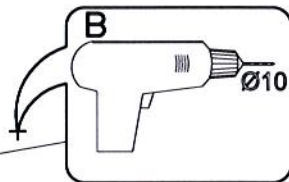
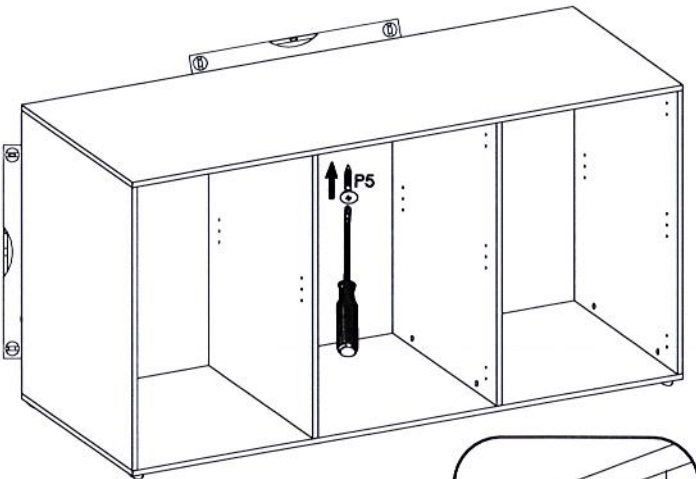


	$\varnothing 3.0 \times 20 \text{ mm}$		
L		P7	L2
10		10	10

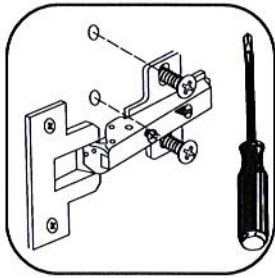
7



$\varnothing 3.5 \times 13 \text{ mm}$	$\varnothing 10 \times 50 \text{ mm}$	
P5	O7	L9
1	1	1



# 8



L=148 mm	L=404 mm	±5	±5/16mm	±4.0x27mm	
S2	S1	E2	J3	R1	E
2	1	4	12	7	16

