

SKIN

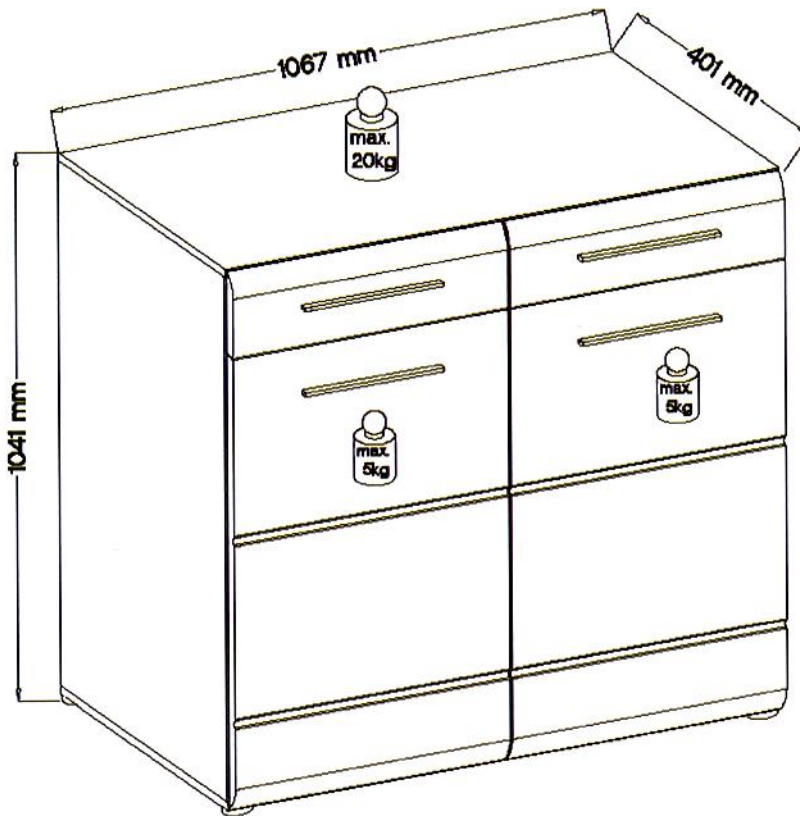
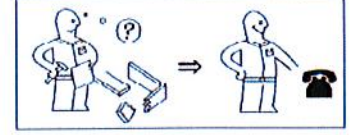
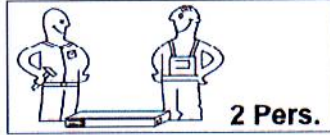
Geben Sie hier den
 Modellnamen ein

1116-864-01
 1116-864-45

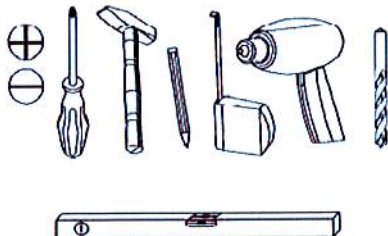
Geben Sie hier die
 Modellnummer ein

864

Geben Sie hier
 den Typ ein



Colli	Ersatzteil Nummer	Bauteilbezeichnung
Colli C1	1	Konstruktionsseite re.
	2	Konstruktionsseite li.
	3	Oberboden-Unterboden
	4	Konstruktionsboden x2
	10	Schubkasten-VST x2
	11	SK-Zarge R x2
	12	SK-Zarge L x2
Colli C2	13	SK-Zarge Hi x2
	5	Mittelseite
	6	Rückwand x2
	8	Tür li.
	9	Tür re.
7	Schubkastenboden x2	



festziehen / tighten / Затягивать / serrer / stringere / uťahnout / vástrekn / zategnuti / abringere / zwiacec / zaciánac / azorosan meghúzni / povre dobaheut / brno přilegnú / zástykty / ora ál / tjar / Sikin



eindrücken / press in / enfoncez / wdsnąć / nabattere / zatac / tkapavre / indrukken / beryomni / sbaot / vlsniti / tryck in / introducec / prin apăsare / vdaty / empujar / İceri bastır



ausmessen / measure / mesurer / măsurare / opmelen / izmeriti / mlsara / kimérni / bmeriti / măsurare / izmeriti / zméřiti / Измерете / mat up / zmierzyc / medre / Ölçün



drücken / press / presser / stöknout / Pávonec / vlsniti / nasasac / drücken / pbsnubi / nacisnac / pitbniti / nakaru / (mcg)nyomni / apăsare / tryck fast / nacisnac / pbsiorar / Bastır



einschlagen / hammer in / beveni / sla in / frapper au marteau / infossare / Zabit / zarazit / Hačknre / zabiti / wbic / introducec prin batere / saciti / zalciat / clavar / İceri vınar



Drehen - wínden / przekręcić - odwrócić / Kerem - omđraalen / Girare - Rústare / Okrenuti - ubaruti / Rejourner - renverser / Turn over - turn around / Obróte - obrátte / Zamprera - ofspiere / Obmáti / list / lebatocj - rotij / Vrti / ruti - vart / rpoopyrty / rsoepnyty / obótá - obráti / ellorgatni - megfordítani / Girar / Çevir

SKIN

Geben Sie hier den Modellnamen ein

1116-864-01

1116-864-45

Geben Sie hier die Modellnummer ein

864

Geben Sie hier den Typ ein

D Unser Diräktservice für Beschlagteile

Sollte Ihnen ein Beschlagteil fehlen, können Sie diese Servicekarte direkt an die untenstehende Adresse mailen. Wir können allerdings nur Beschlagteile auf diesem Wege verschicken. Sollten Sie eine andere Beanstandung an Ihrem Möbelsack haben, so wenden Sie sich bitte direkt an Ihr Möbelhaus.

GB Our direct order service for fitting

If a fitting part is missing, you can e-mail this service card directly to the address below. However, we can only send fitting parts in this way. If you have any other cause for complaint concerning your item of furniture, please contact your furniture store directly.

CZ Naše přímé služby pro kování

Chybí-li vám nějaký díl z kování, můžete tuto servisní kartu odeslat e-mailem přímo na níže uvedenou adresu. Tuto cestou však můžeme zrealizovat jen díly kování. Pokud byste reklamovali jiný díl nábytku, obraťte se přímo na svého prodejce nábytku.

F Bien servir la notice de montage

Si il vous manque une ferrure, veuillez envoyer directement la présente carte service à l'adresse e-mail indiquée ci-dessous. Cependant, ceci nous permet uniquement d'envoyer des ferrures. Pour tout autre type de réclamation concernant votre meuble, veuillez contacter directement votre magasin d'ameublement.

I Il nostro servizio diretto per l'ordine della ferramenta

Qualora Vi dovesse mancare un pezzo di fissaggio, allora Vi preghiamo di inviare questa carta di servizio immediatamente all'indirizzo sottostante. Possiamo inviare i pezzi di fissaggio solamente per mezzo di questo procedimento. Qualora dovesse avere qualche altra reclamazione in merito al mobile, allora Vi preghiamo di rivolgerVi direttamente al Vostro Negoziò di mobili.

BG Нашата директна услуга за обикол

Ако липсват части от комплекта, попълнете настоящата сервисна карта и ни изпратете via e-mail адреса, посочен по-долу. По този начин можем да доставим само липсващи елементи от обикол. Ако установите други дефекти на мебелите, Ви съветваме да се обвържете със мебелната къща/магазин, от който сте закупили стоката.

NL Onze directservice voor losse onderdelen

Wanneer er een onderdeel ontbreekt, kunt u deze servicekaart direct aan onderstaand e-mailadres sturen. Wij kunnen langs deze weg echter alleen beslagdelen versturen. Mocht u een ander probleem aan uw meubel hebben, verzocht wij u contact op te nemen met uw meubeldealer.

PL Nasz bezpośredni serwis części montażowych

Jeżeli brakuje części koniecznych do montażu, prosimy o przesłanie nam niniejszej karty serwisowej na niżej podany adres e-mailowy. W ten sposób możemy przesłać Państwu tylko brakujące części. W przypadku innych reklamacji dotyczących mebla, prosimy zgłosić się do salonu meblowego, w którym został dokonany zakup.

HR Servis za okove

U slučaju da nedostaje neki od dijelova molimo vas da na dole navedenu mail adresu pošaljete ovaj servisni obrazac. Na ovaj način mogu se dostaviti samo okovi. U slučaju da imate dodatne prigovore vezane uz komad namještaja molimo vas da se obratite izravno trgovini/namještaju gdje je isti kupljen.

HU Direktrendelgatunk vasalatosok esetén

Ha hiányzik egy vasalat, ezt a kártyát közvetlenül elküldheti az alább található címre. Azonban csak vasalatoskat tudunk így küldeni. Amennyiben másfajta reklamáció áll fenn bútorrészaját illetően, forduljon közvetlenül a boltiáshoz.

SK Naše priamy servis pre časti kovania

Ak by Vám chýbala nejaká časť kovania, môžete poslať túto servisnú kartu poslať e-mailom na nižšie uvedenú adresu. Diely kovania vieme poslať iba týmto spôsobom. Ak by ste mali inú reklamáciu ohľadom Vašho nábytku, obraťte sa priamo na Vašu predajňu nábytku.

SLO Naše direktno uslužbo storitve za okovje

Če vam manjka kakšno okovje, lahko to servisno kartico pošljete po e-pošti direktno na spodnji naslov. Po tej poti vam lahko pošljemo samo okovje. Če želite reklamirati kakšno drug del pohištva, se obrnite neposredno na vašo trgovino pohištva.

RO Service-ul nostru direct pentru feronerie

În cazul în care vă lipsesc o piesă de feronerie puteți să trimiteți direct acest card de service prin e-mail la adresa de mai jos. Noi nu putem expedia piese de feronerie decât pe această cale. Dacă aveți o altă reclamație referitoare la piesa de mobilier, atunci vă rugăm să vă adresați direct la magazinul dvs. de mobilă.

RUS Наш прямой сервис для поставок фурнитуры

Если ожидается, что Вам не хватает того или иного элемента фурнитуры, Вы можете отправить сервисную карту по факсу непосредственно на нижеприведенный адрес электронной почты. Однако, таким образом мы можем переслать лишь фурнитуру. Если же у Вас возникнут иные претензии относительно приобретенной мебели, пожалуйста, обращайтесь непосредственно в организацию, осуществляющую продажу.

S Vår direktservice för beslagdelar

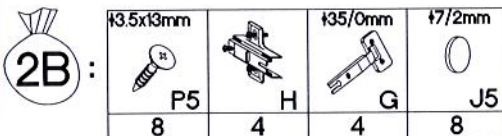
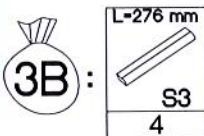
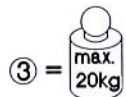
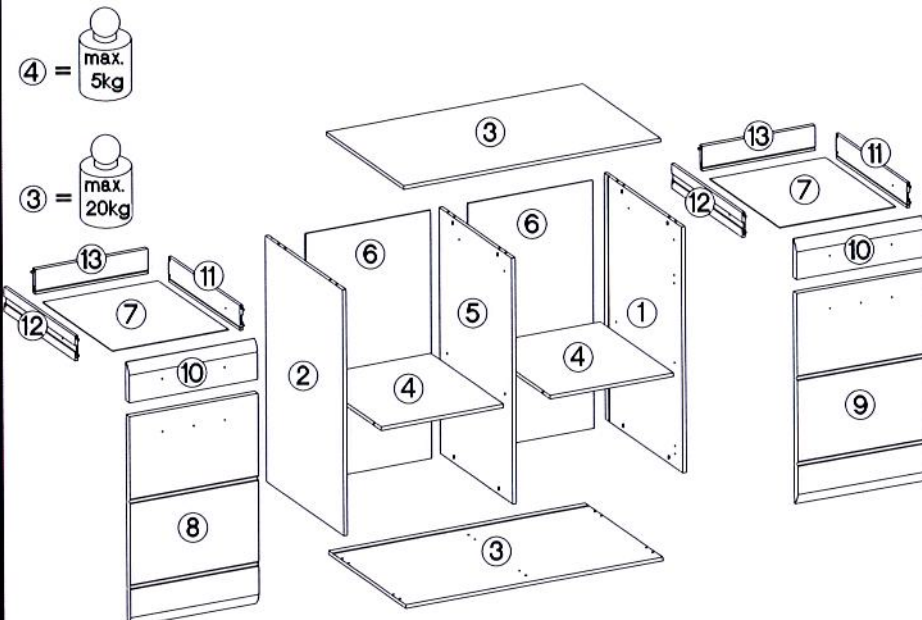
Om du saknar en beslagdel kan du skicka detta servicekort direkt till e-postadressen som anges nedan. Tank på att detta är den enda möjligheten att skicka beslagdelar till dig. Om du vill reklamera din möbel är en annan anledning måste du kontakta ditt möbelhus direkt.

ES Nuestro servicio directo para accesorios

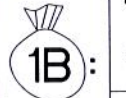
Si le falta algún accesorio, puede enviar esta tarjeta de servicio directamente a la siguiente dirección. No obstante, por este método solo podemos enviar accesorios. Si tiene alguna otra objeción sobre su mueble, consulte directamente con su mueblería.

TR Donatılar için doğrudan servisimiz

Bir donatınız eksikse bu servis kartini doğrudan aşağıda bulunan adrese doğrudan mail yoluyla gönderiniz. Sadece bu yolla donatıları gönderelimiz. Mobilyanızda başka şikayetleriniz varsa lütfen doğrudan mobilya satıcınıza danışın.



L=56mm D4 2	O1 1	6x42mm B2 4	4.0x27mm R1 12	43.5x13mm P5 1	40x50mm O7 1	27/30mm I4 2	420/8mm J14 4	46.3x20mm M3 4	M4x9mm U1 4
48x30mm A 12	L=20mm D2 16	45/12mm C 20	E 14	L 12	43.0x20mm P7 12	46.3x13mm M2 4	F10 5	44.0x25mm P14 5	



LKZ 80106

Grund der Beanstandung / Reason of the objection:

Möbelhaus / Furniture store:

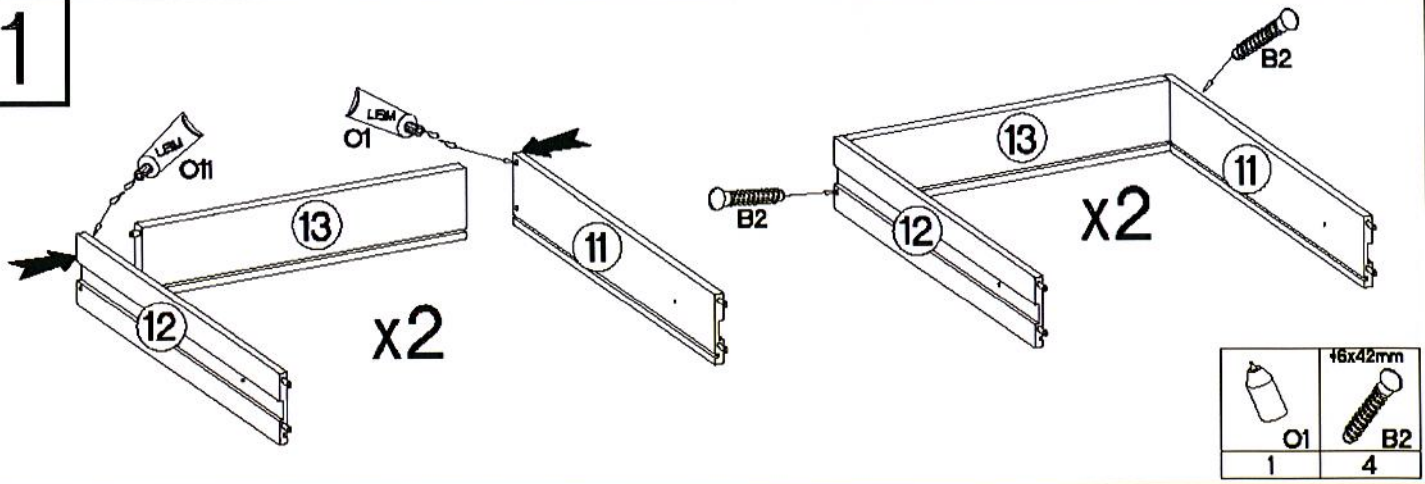
Name / Name: _____ Telefon / Telephone: _____

PLZ / postal code: _____ Ort / City: _____

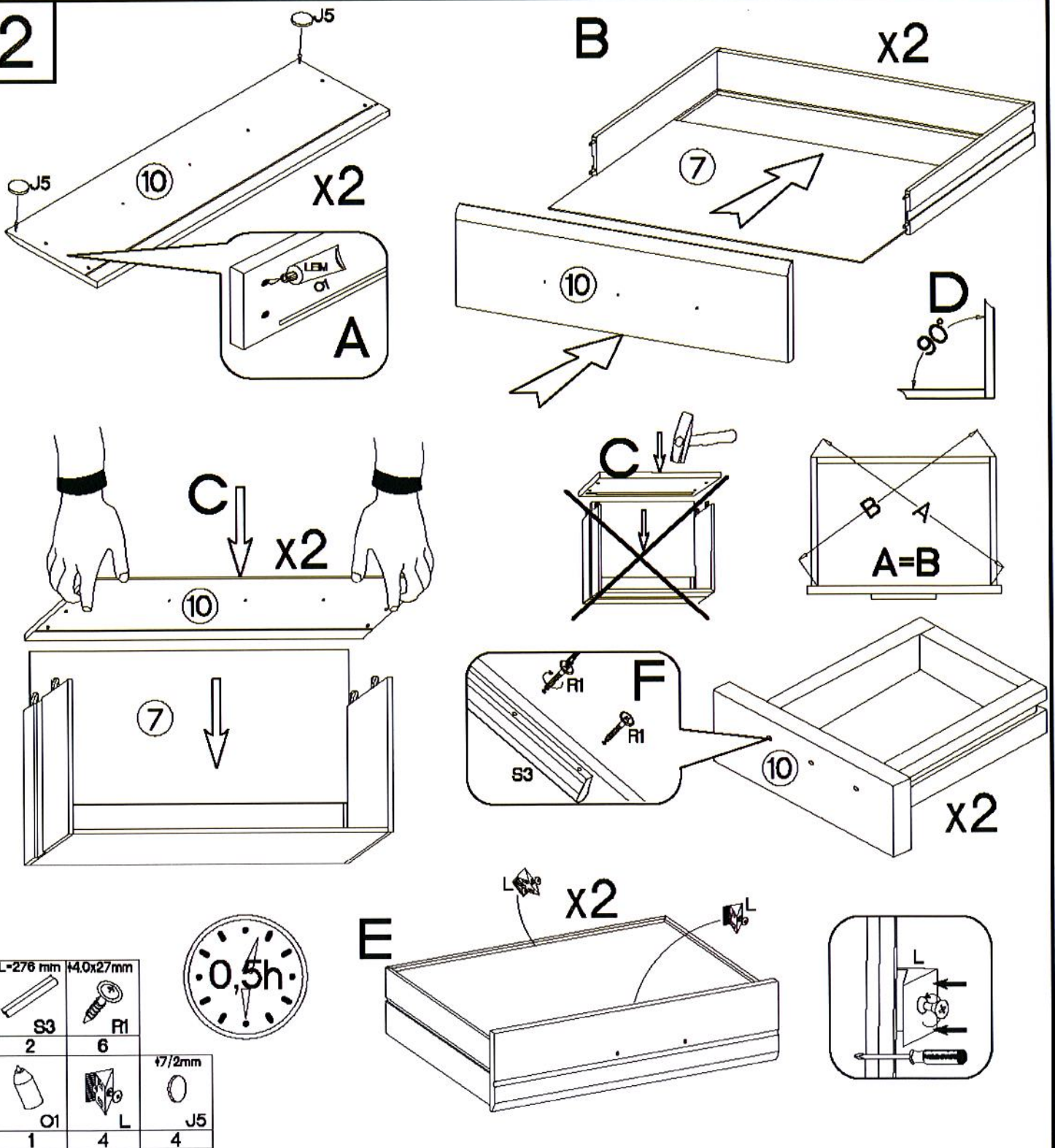
Strasse / Street: _____

Haus-Nr. / House No.: _____ @E-Mail: _____

1



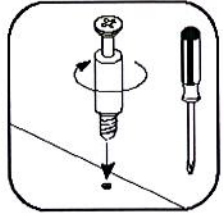
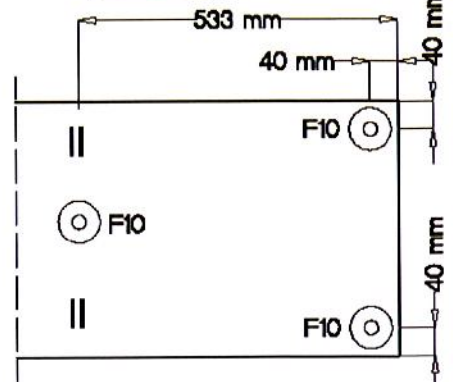
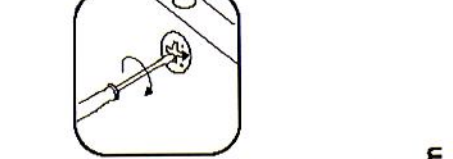
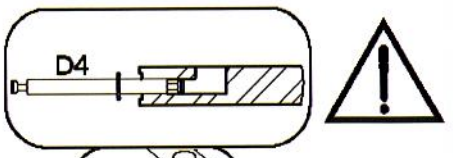
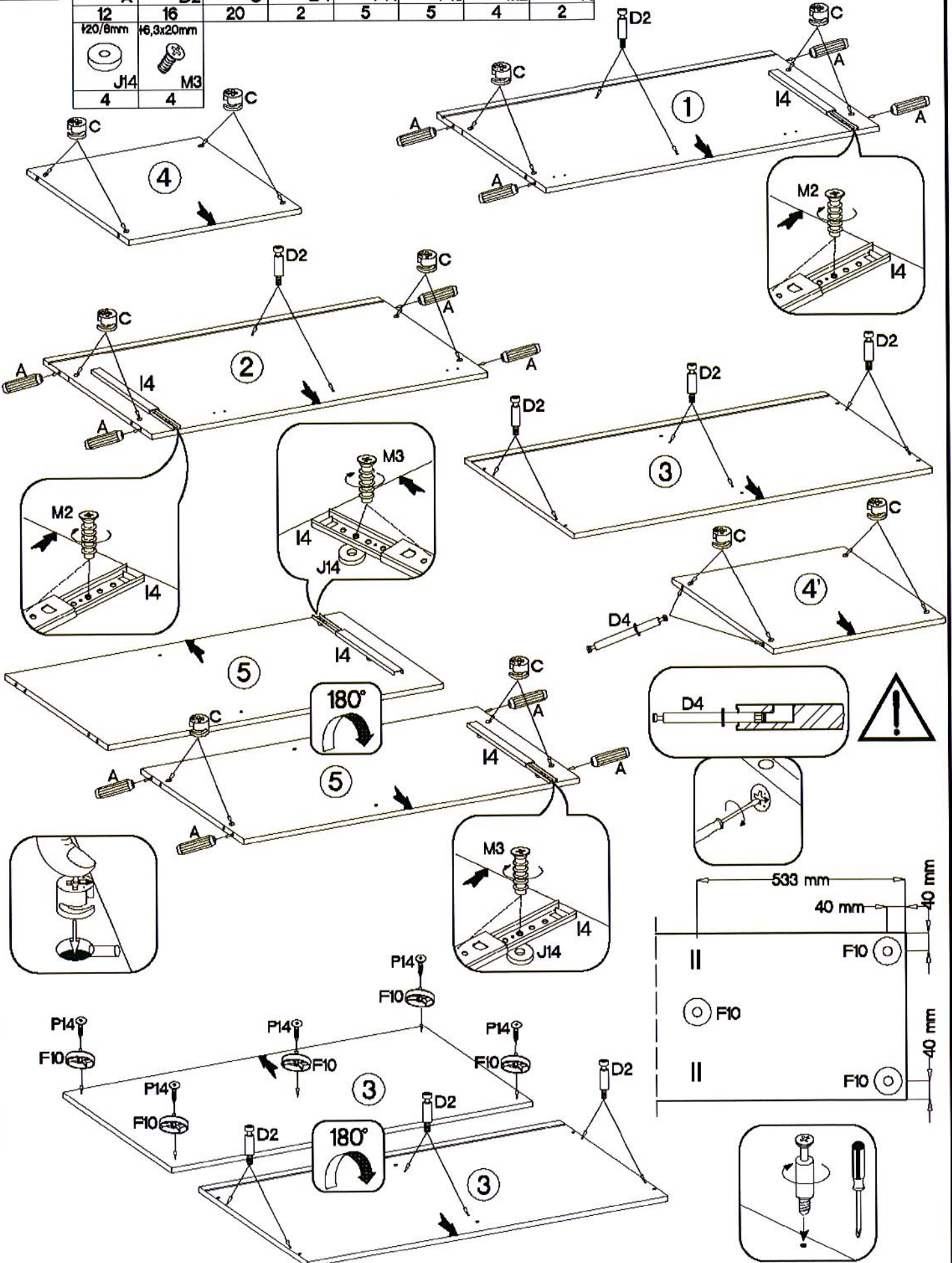
2



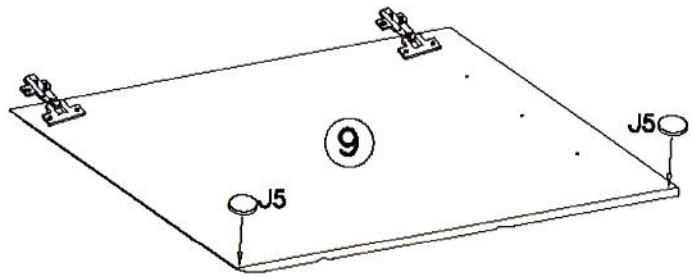
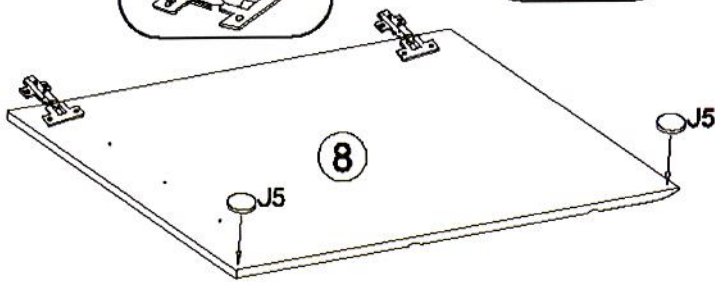
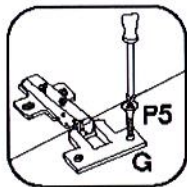
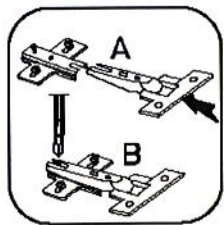
L=276 mm	4.0x27mm	
2	6	
		7/2mm
1	4	4

3

12	16	20	2	5	5	4	2
4	4						

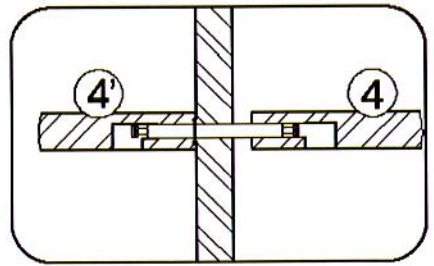
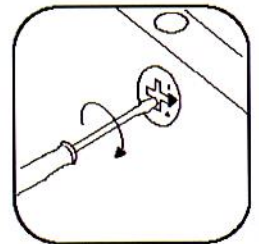
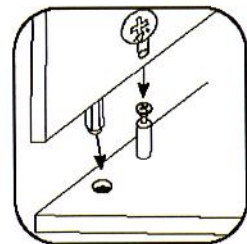
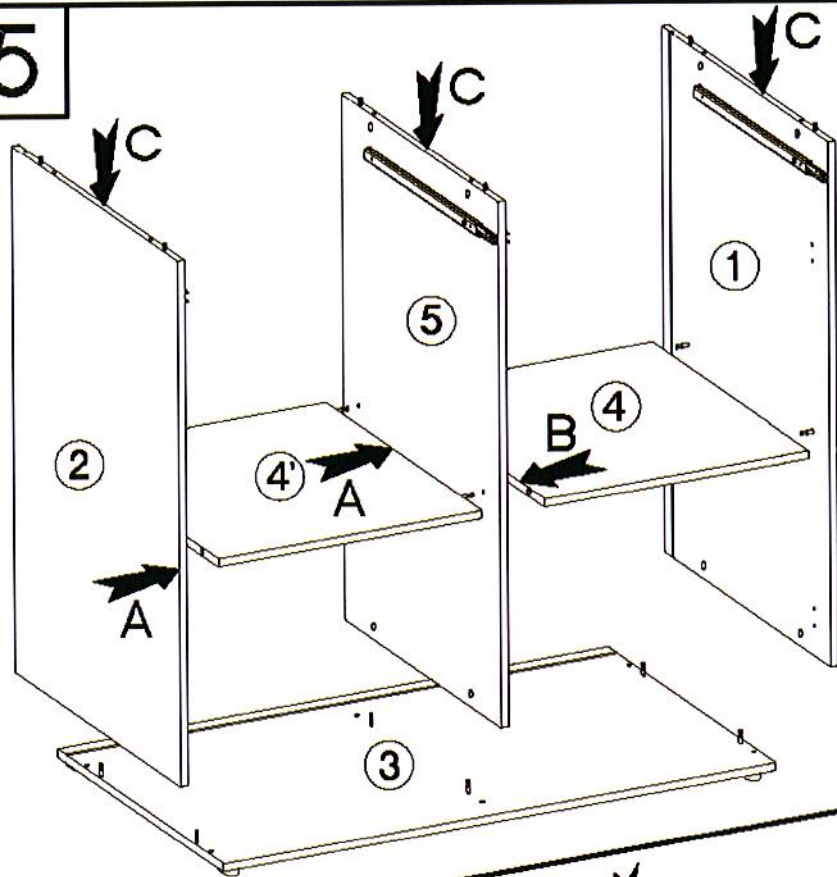


4

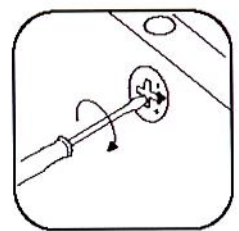
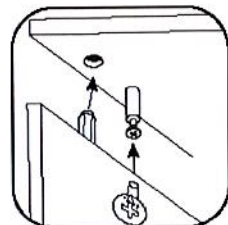
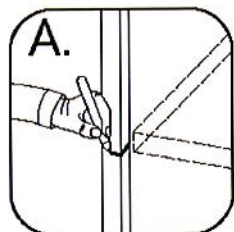
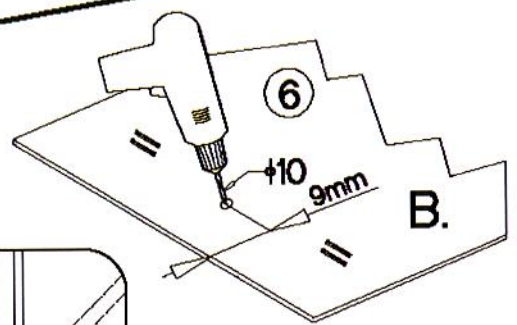
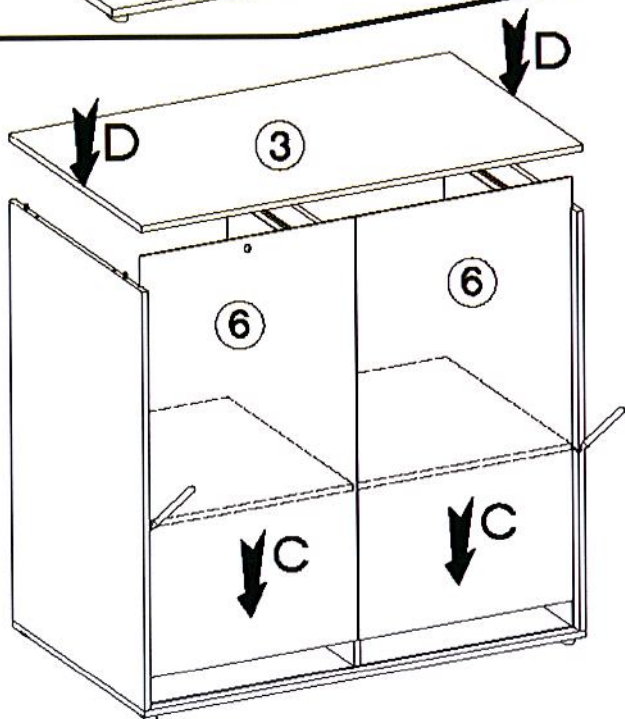


$\varnothing 3.5 \times 13 \text{mm}$	$\varnothing 35/0 \text{mm}$	$\varnothing 7/2 \text{mm}$
P5	H	G
8	4	4

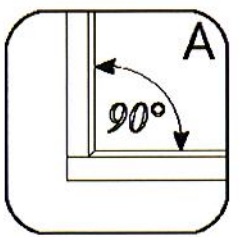
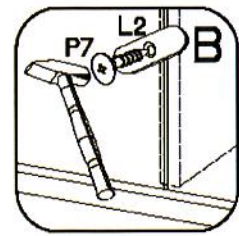
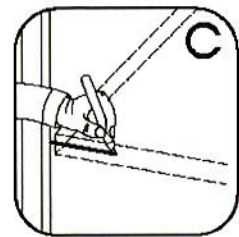
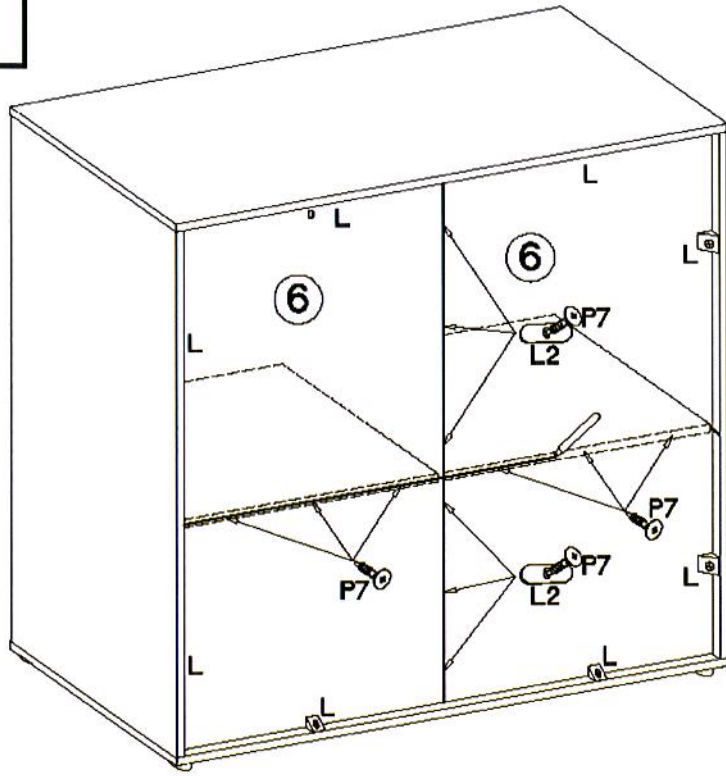
5



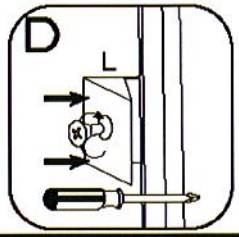
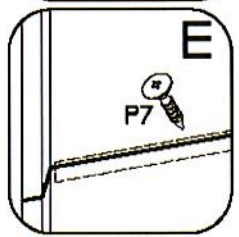
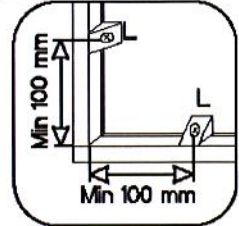
6



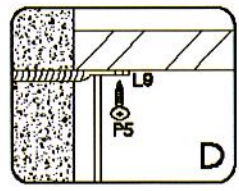
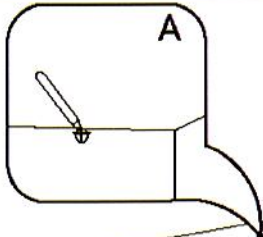
7



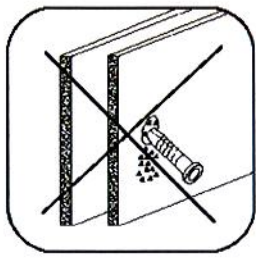
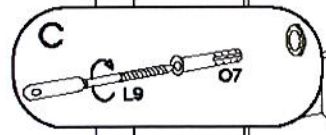
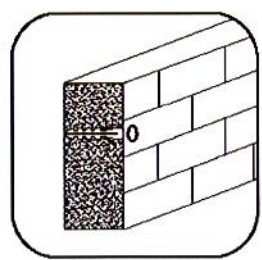
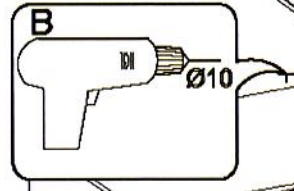
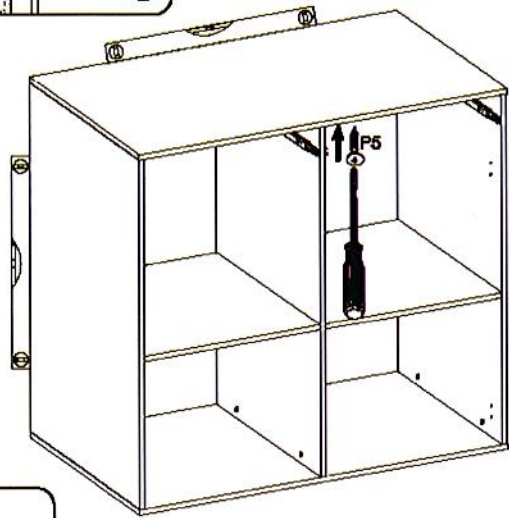
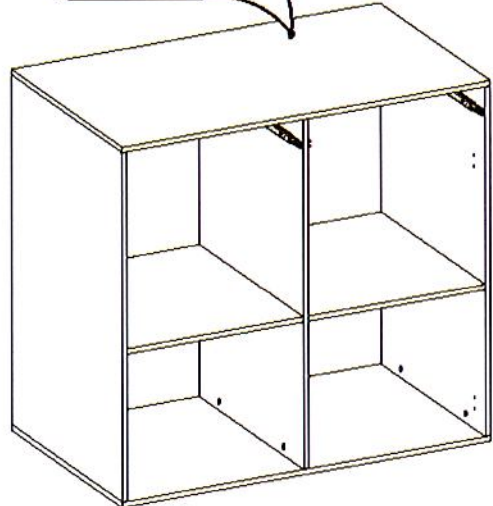
8	12	6



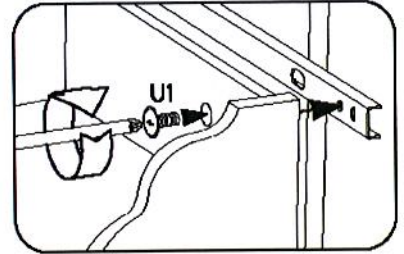
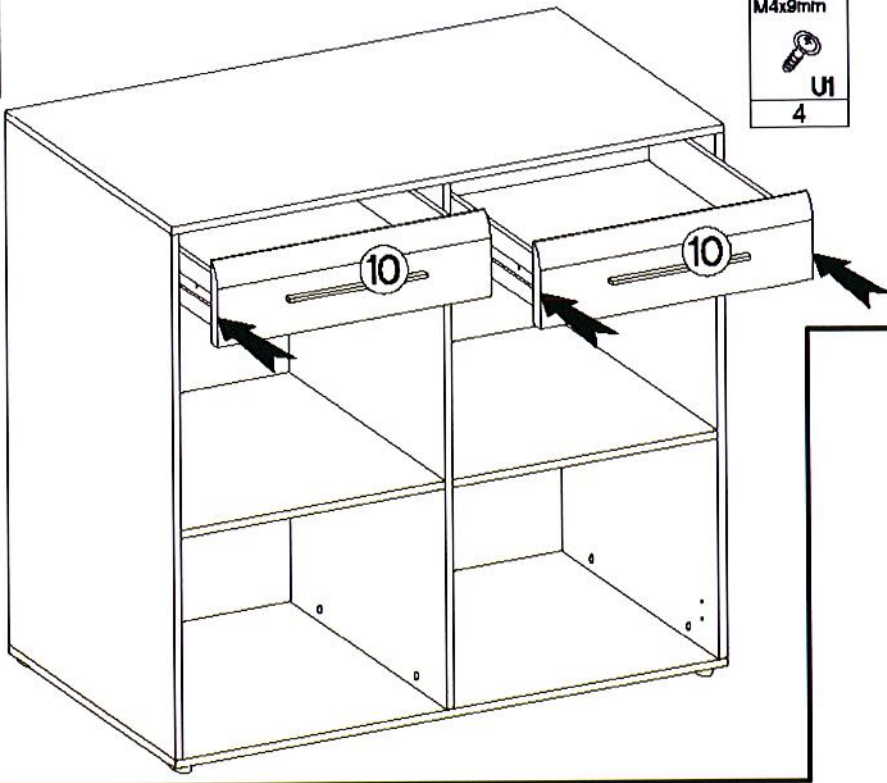
8



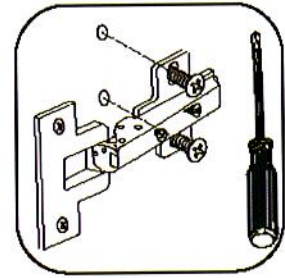
1	1	1



9



L=276 mm S3	4,0x27mm R1	E
2	6	14



10

