

SKIN

Geben Sie hier den Modellnamen ein

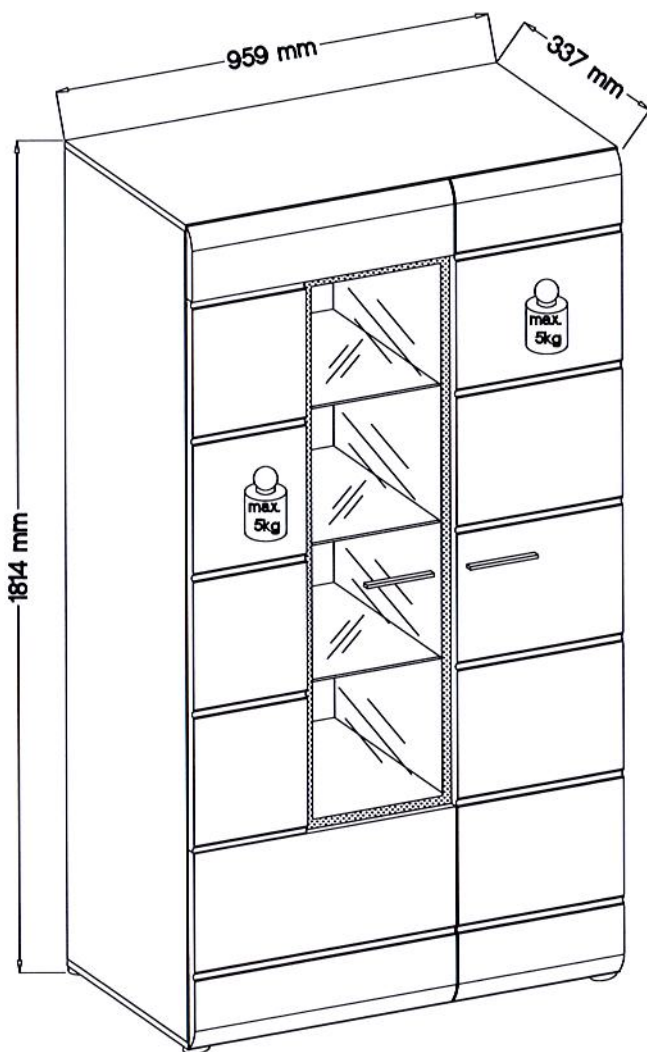
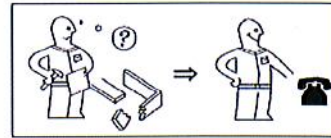
1116-135-02

1116-135-42

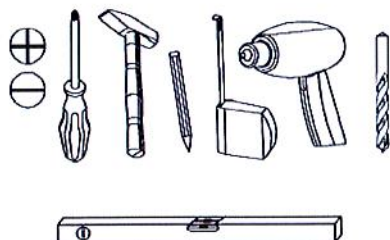
Geben Sie hier die Modellnummer ein

135

Geben Sie hier den Typ ein



Coil	Ersatzteil Nummer	Bauteilbezeichnung
Coil C1	3	Oberboden-Unterboden
	4	Einlegeboden x2
	5	Konstruktionsboden
	6	Konstruktionsboden
	10	Türelement
	12	Türelement
Coil C2	15	Glasboden x3
	1	Konstruktionsseite li.
	2	Konstruktionsseite re.
	7	Mittelseite
	8	Rückwand
	9	Rückwand
	11	Türelement
	13	Türelement
	14	Türelement
	16	Glastur
	17	Rückwand



festziehen / tighten / Затягивать / serrer / stringere / utått / utått / vasittekken / затогрети / sbrångere / zwiázac / zacišnač / scorsosan / meghúzni / pevno došahnut / trdno pritegniti / zatiągnąć / etá át / fjar / Sıkın



eindrücken / press in / enforçar / wdsnąć / nbattre / zatačit / Вкрупить / indrukken / benyomni / sřaciť / vřisniti / tryck in / introducere prin apăsară / вдвигать / empujar / İçen bastırın



auss messen / measure / mesurer / măsurare / opmēten / izmeriti / mēara / kímēmi / izmeriti / măsurare / измерять / změřiti / Измерете / māt upp / zmierzyc / medir / Ölçün



drücken / press / presser / stisknout / Havro-ere / vřisniti / nasinac / drücken / pñtsnubi / nacisnac / pñsniti / wakar / (me)ghyomni / apăsară / tryck fast / nacisnač / presionar / Bastırın



einschlagen / hammer in / bevörni / slå in / frapper au marteau / infossare / Zabit / zarađiti / Habivkiti / zabit / wbić / introduce prin bătaie / забить / zatiouciť / çavır / İçen vurun



Drehen - wenden / przekręcić - odwrócić / Keren - områalen / Girare - Rucdare / Ökronub - ubrtub / Retourner - reverter / Turn over - turn around / Oboče - obrátiti / Завертете - обвъртете / Obrtiti list / întoarceți - rotiti / Vrid runt - vänd / проротируйте - поверните / otóčit - obrátiť / elforgatni - megfordítani / Girar / Çevirin

SKIN

Geben Sie hier den Modellnamen ein

1116-135-02
1116-135-42

Geben Sie hier die Modellnummer ein

135

Geben Sie hier den Typ ein

D Unser Dirahlservice für Beschädigte
Sollte Ihnen ein Beschädigter fehlen, können Sie diese Servicekarte direkt an die untenstehende Adresse mailen. Wir können allerdings nur Beschädigte auf diesem Wege verschicken. Sollten Sie eine andere Beanstandung an Ihrem Möbelstück haben, so wenden Sie sich bitte direkt an Ihr Möbelhaus.

GB Our direct order service for fitting
If a fitting part is missing, you can e-mail this service card directly to the address below. However, we can only send fitting parts in this way. If you have any other cause for complaint concerning your item of furniture, please contact your furniture store directly.

CZ Naše přímé služby pro kování
Chybí-li vám nějaký díl z kování, můžete tuto servisní kartu odeslat e-mailem přímo na níže uvedenou adresu. Toubu cestou však můžeme rezesalit jen díly kování. Pokud byste reklamovali jiný díl nábytku, obraťte se přímo na svého prodejce nábytku.

F Bien étudier la notice de montage
Si à vous manque une ferrure, veuillez envoyer directement la présente carte service à l'adresse e-mail indiquée ci-dessous. Cependant, ceci nous permet uniquement d'envoyer des ferrures. Pour tout autre type de réclamation concernant votre meuble, veuillez contacter directement votre magasin d'ameublement.

I Il nostro servizio diretto per l'ordine della ferramenta
Qualora Vi dovesse mancare un pezzo di fissaggio, allora Vi preghiamo di inviare questa carta di servizio immediatamente all'indirizzo sottostante. Possiamo inviare i pezzi di fissaggio solamente per mezzo di questo procedimento. Qualora dovete avere qualche altra reclamazione in merito al mobile, allora Vi preghiamo di rivolgerVi direttamente al Vostro Negozio di mobil.

BG Нашата директна услуга за обков
Ако липсват части от комплекта, попълнете настоящата сервисна карта и ни изпратете на e-mail адреса, посочен по-долу. По този начин можем да доставим само липсващи елементи от обкова. Ако установите други дефекти по мебелите, Ви съветваме да се обвърнете към мебелната къща/магазин, от който сте закупили стоката.

NL Onze directservice voor losse onderdelen
Wanneer er een onderdeel ontbreekt, kunt u deze servicekaart direct aan onderstaand e-mailadres sturen. Wij kunnen langs deze weg echter alleen beslagdelen versturen. Mocht u een ander probleem aan uw meubel hebben, verzoeken wij u contact op te nemen met uw meubeldealer.

PL Nasz bezpośredni serwis części montażowych
Jeżeli brakuje części koniecznych do montażu, prosimy o przesłanie nam niniejszej karty serwisowej na niż podany adres e-mailowy. W ten sposób możemy przesyłać Państwu tylko brakujące części. W przypadku innych reklamacji dotyczących mebla, prosimy zgłosić się do salonu meblowego, w którym został dokonany zakup.

HR Servis za okove
U slučaju da nedostaje neki od dijelova potrebno vas da na dole navedenu mail adresu pošaljete ovaj servisni obrazac. Na ovaj način mogu se dostaviti samo okovi. U slučaju da imate dodatne prigovore vezane uz komad namještaja molimo vas da se obratite izravno trgovini namještaja gdje je isti kupljen.

HU Direktrendelgetatunk vasalatok eseten
Ha hiányzik egy vasalat, ezt a kártyát közvetlenül elküldheti az alább található címre. Azonban csak vasalatiakat tudunk így küldeni. Amennyiben másfajta reklamációt állt fel bontórendelgetés iránt, forduljon közvetlenül a boltiáshoz.

SK Naše priamy servis pre čisti kovania
Ak by Vám chýbala nejaká časť kovania, môžete poslať túto servisnú kartu poštal e-mailom na nižšie uvedenú adresu. Diely kovania vieme pošlať iba týmto spôsobom. Ak by ste mali inú reklamáciu ohľadom Vašho nábytku, obraťte sa priamo na Vašu predajňu nábytku.

SLO Naše direktno uslužbovanje za okovje
Če vam manjka kakšno okovje, lahko to servisno kartico pošljete po e-pošti direktno na spodnji naslov. Po tej poti vam lahko pošljemo samo okovje. Če želite reklamirati kakšen drug del pohištva, se obrnite neposredno na vašo trgovino pohištva.

RO Serviciu ul nostru direct pentru feronerie
In cazul in care va lipsesc o piesa de feronerie, puteti sa trimitemi direct acest card de service prin e-mail la adresa de mai jos. Noi nu putem expedia piesa de feronerie decat pe aceasta cale. Daca aveti o alta reclamatie referitoare la piesa de mobilier, atunci va rugam sa va adresati direct la magazinul dvs. de mobil.

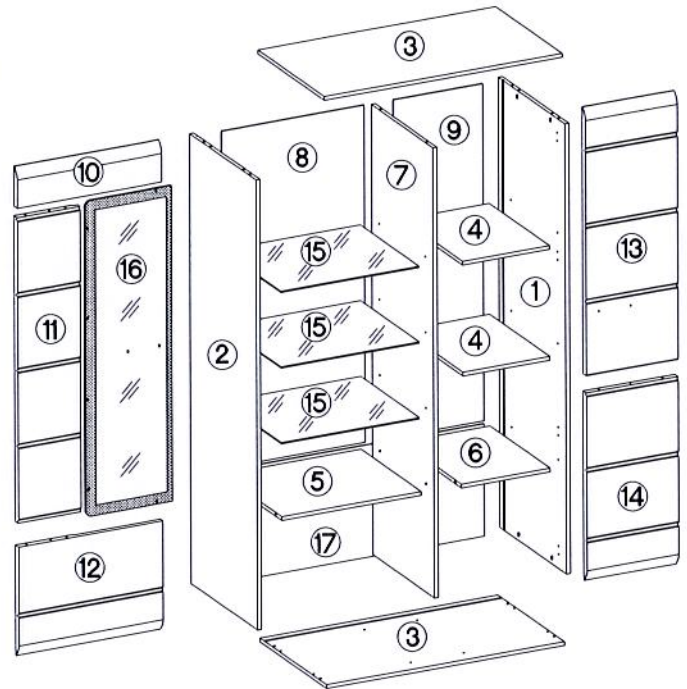
RUS Наш прямой сервис для поставки фурнитуры
Если окажется, что Вам не хватает того или иного элемента фурнитуры, Вы можете отправить сервисную карту по факсу непосредственно на нижеприведенный адрес электронной почты. Однако, таким образом мы можем переслать лишь фурнитуру. Если же у Вас возникнут иные претензии относительно приобретенной мебели, пожалуйста, обращайтесь непосредственно в организацию, осуществившую продажу.

S Vår directservice för beslagsdelar
Om du saknar en beslagsdel kan du skicka detta servicekort direkt till e-postadressen som anges nedan. Tank på att detta är den enda möjligheten att skicka a beslagsdelar till dig. Om du vill reklamera din möbel av en annan anledning måste du kontakta ditt möbelslag direkt.

ES Nuestro servicio directo para accesorios
Si le falta algún accesorio, puede enviar esta tarjeta de servicio directamente a la siguiente dirección. No obstante, por este método solo podemos enviar accesorios. Si tiene alguna otra objeción sobre su mueble, consulte directamente con su mueblería.

TR Donatılar için doğrudan servisimiz
Eğer donatınız eksikse bu servis kartını doğrudan aşağıda bulunan adrese doğrudan mail yoluyla gönderiniz. Sadece bu yolla donatıları gönderebiliriz. Mobilyanızda başka şikayetleriniz varsa lütfen doğrudan mobilya satıcınıza danışın.

máx. 5kg = ④, ⑤, ⑬, ⑯



3B :

L=148 mm	17/4mm	14.0x20mm	14.0x27mm
2	2	2	2

4B :

13.5x13mm		
16	8	

2B :

115/10mm	L=20mm	18x60mm		0,05	14.0x16mm	17/4mm
3	3	6	3	1	6	6

135/0mm	
8	
17/2mm	
4	

1B :

L=56mm	13.5x13mm	10x50mm							
2	1	1	1	5	12	8			
18x30mm	L=20mm	115/12mm							
8	16	20	20	12	10	10	5		

LKZ 80106

Grund der Beanspruchung / Reason of the objection:

Möbelhaus / Furniture store:

Name / Name:

Telefon / Telephone:

PLZ / postal code:

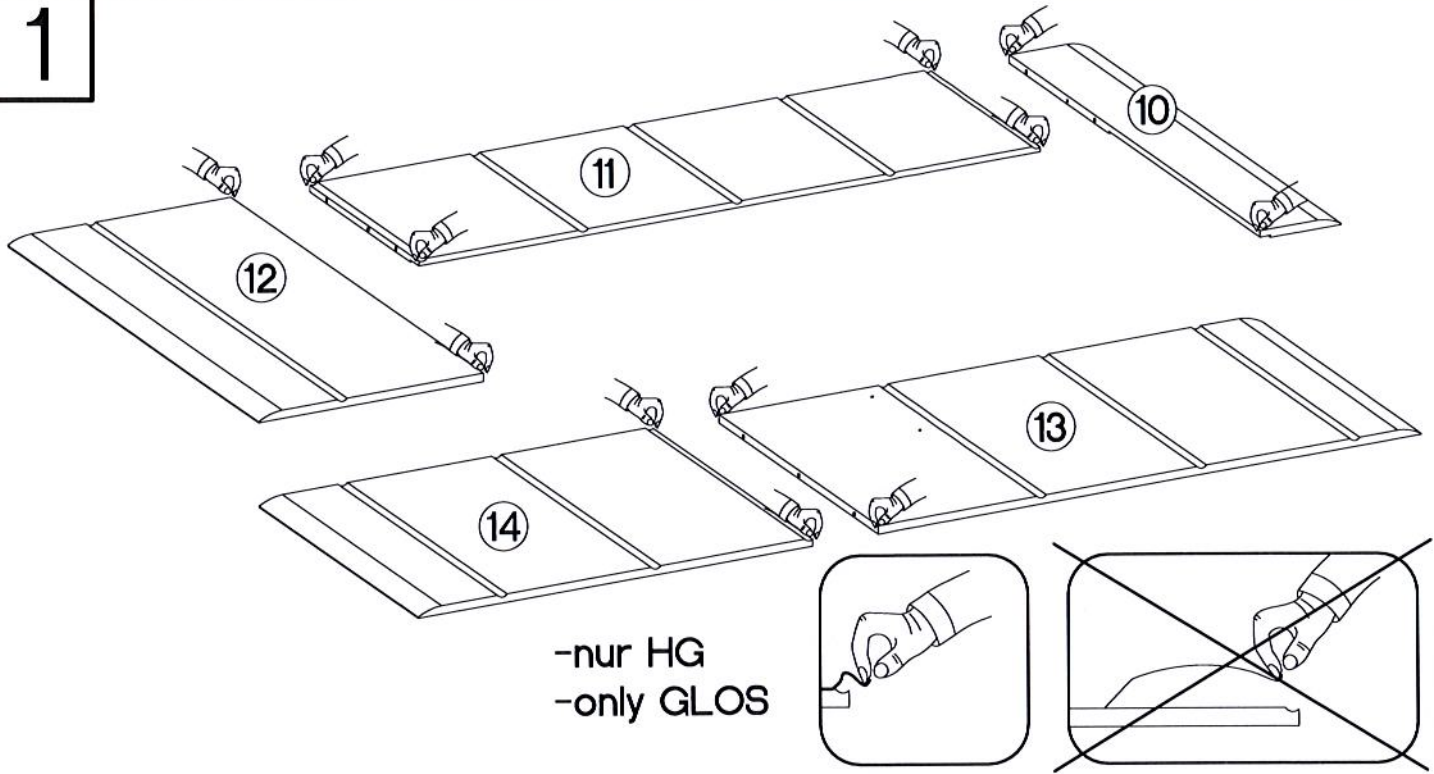
Ort / City:

Strasse / Street:

Haus-Nr. / House No.:

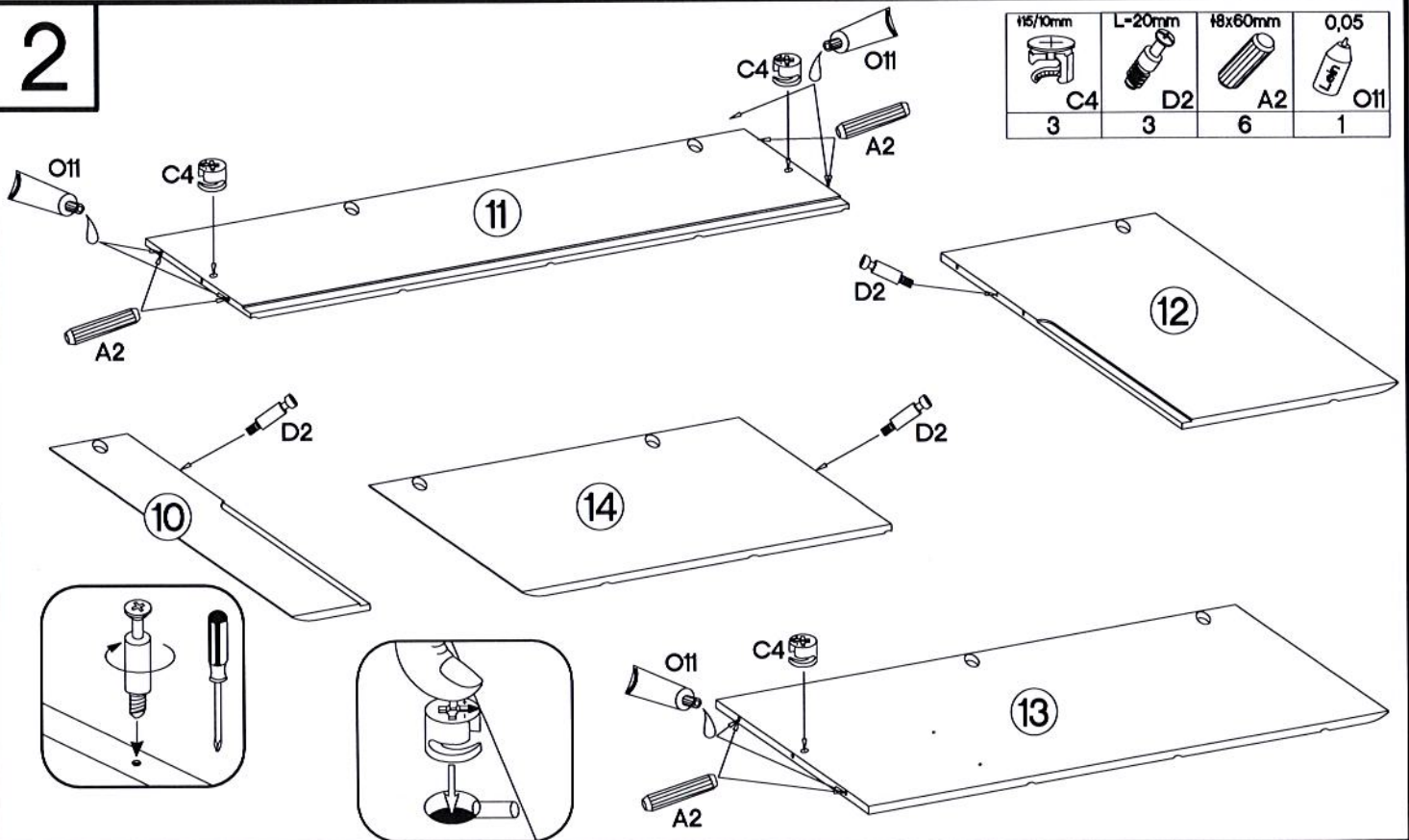
@E-Mail:

1

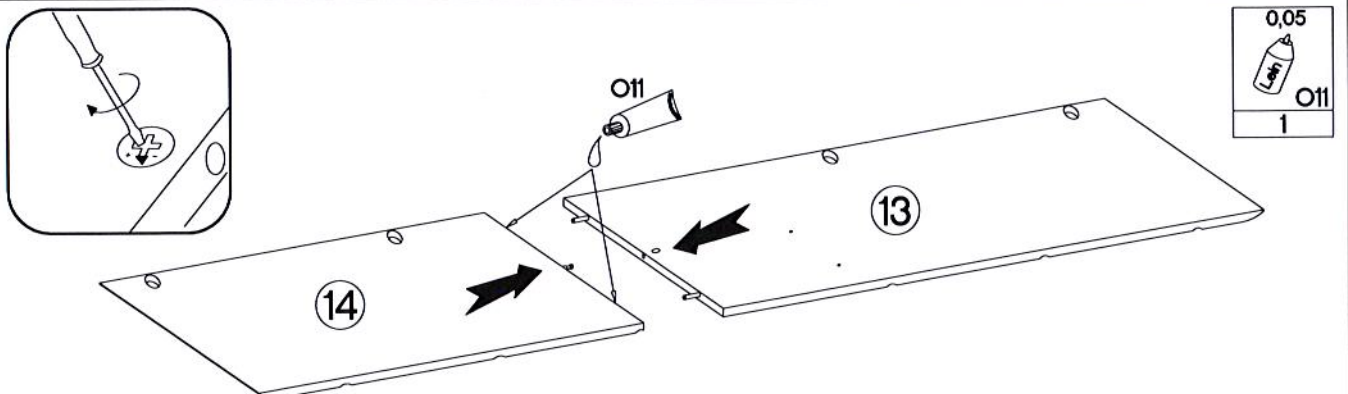


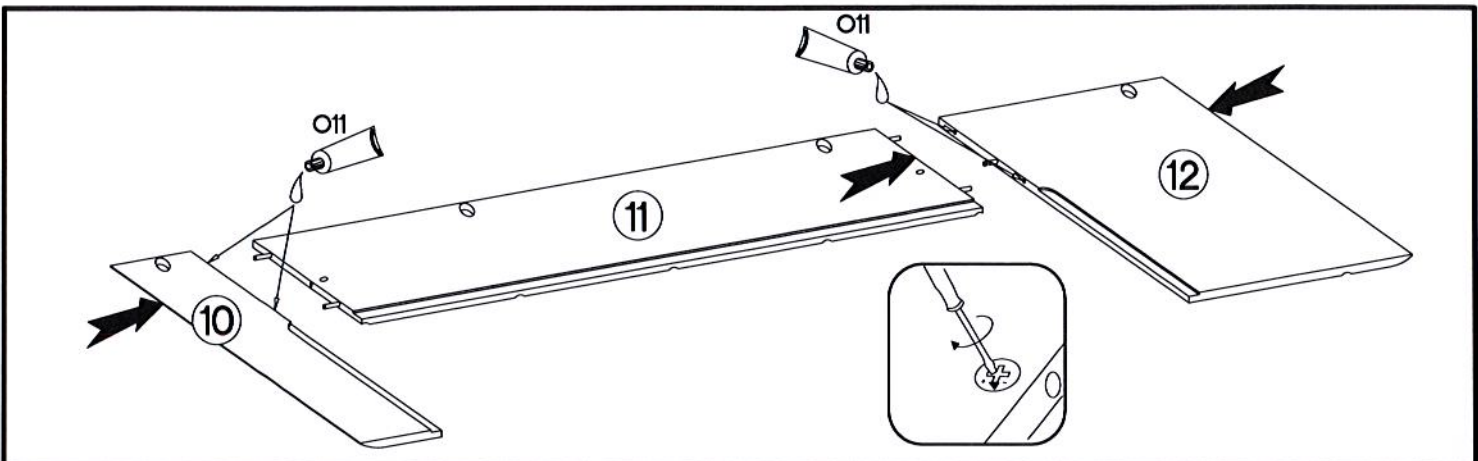
-nur HG
-only GLOS

2

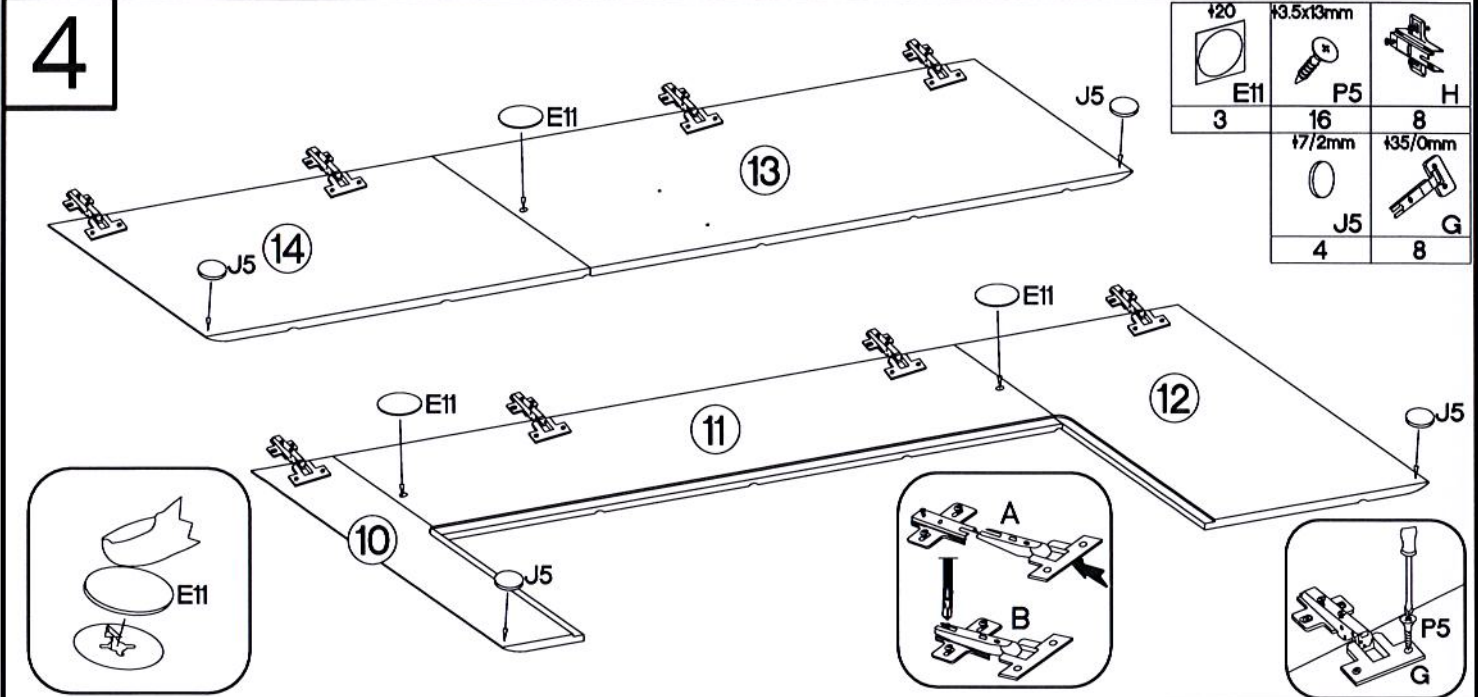


3



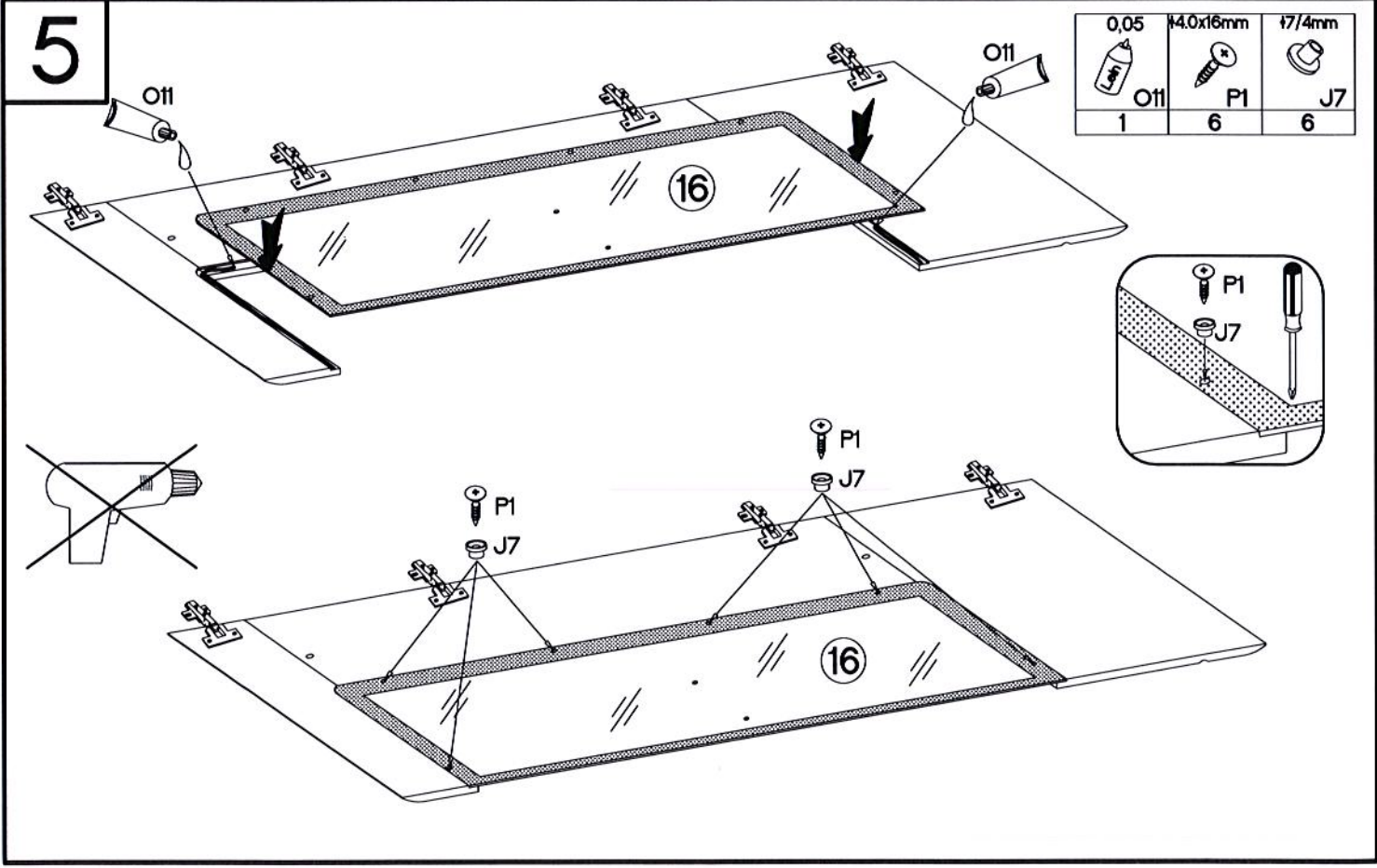


4









$\varnothing 20$ E11 3	$\varnothing 3.5 \times 13 \text{mm}$ P5 16	$\varnothing 8$ H 8
	$\varnothing 17/2 \text{mm}$ J5 4	$\varnothing 35/0 \text{mm}$ G 8

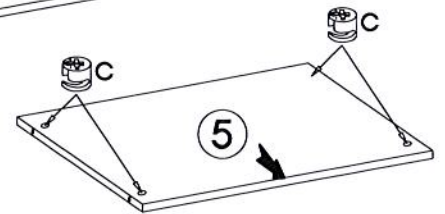
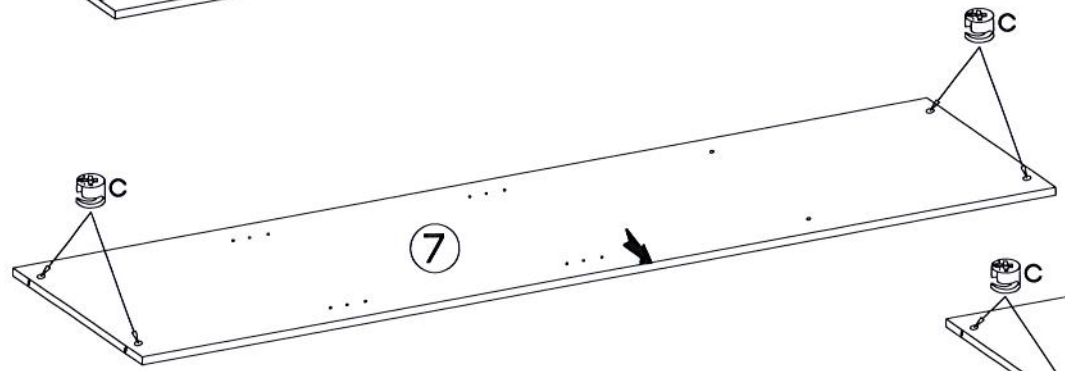
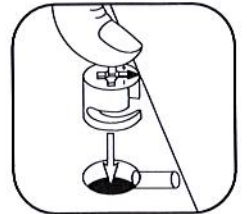
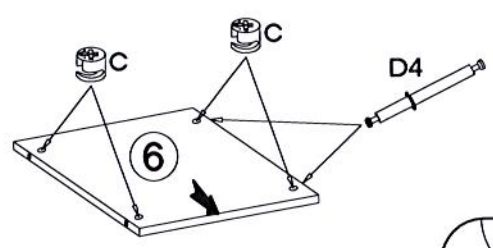
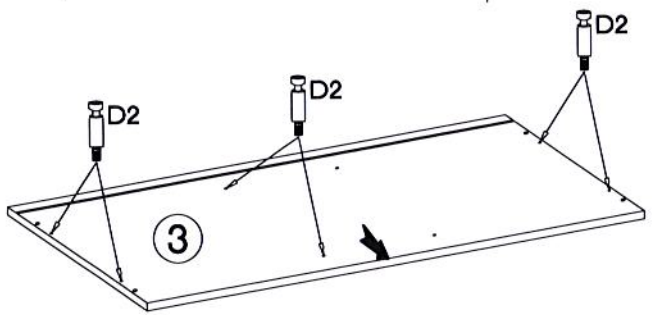
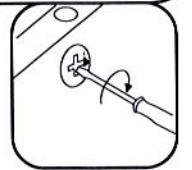
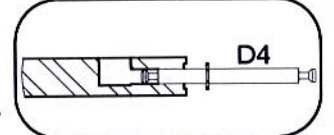
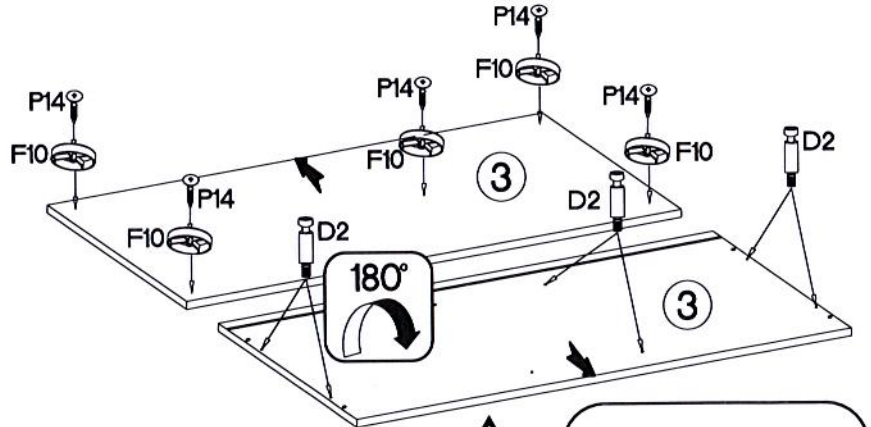
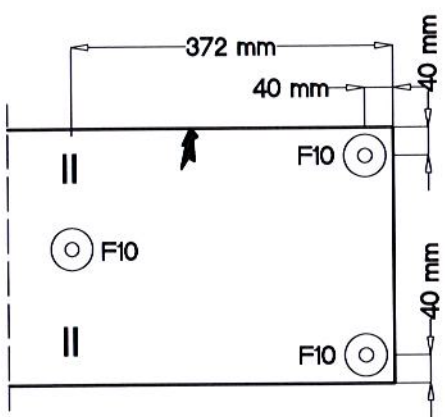
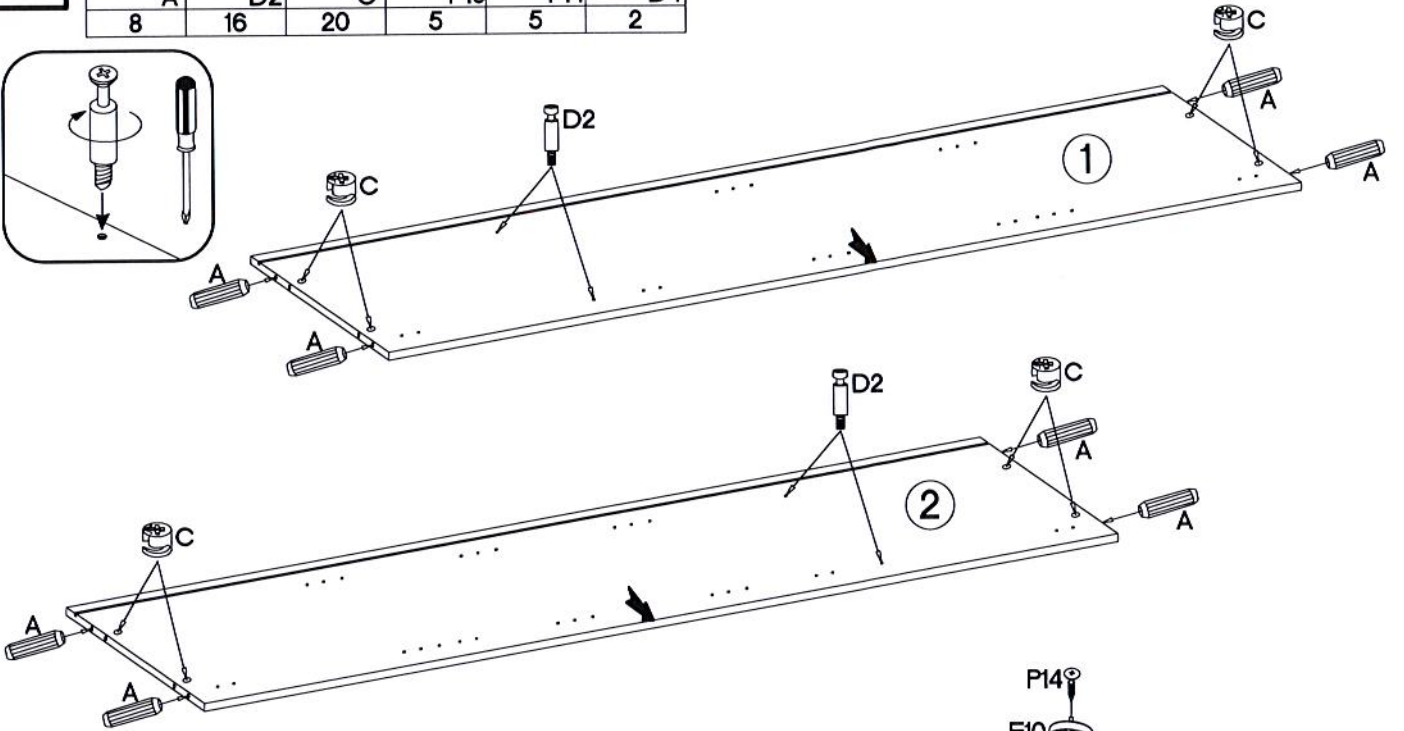
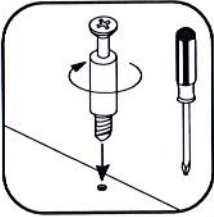
5



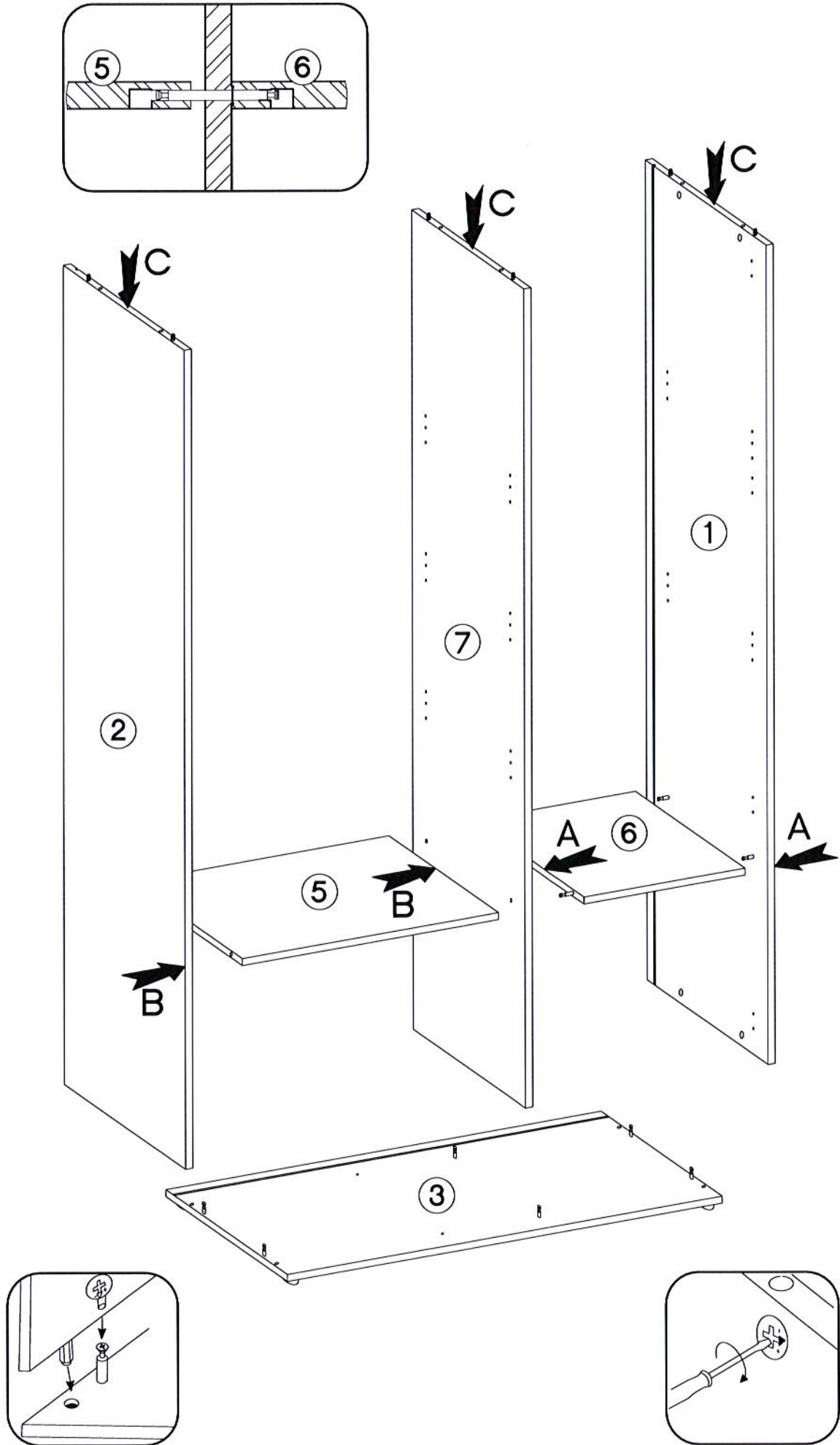
0,05 Lush O11 1	$\varnothing 4.0 \times 16 \text{mm}$ P1 6	$\varnothing 17/4 \text{mm}$ J7 6
--------------------------	--	---

6

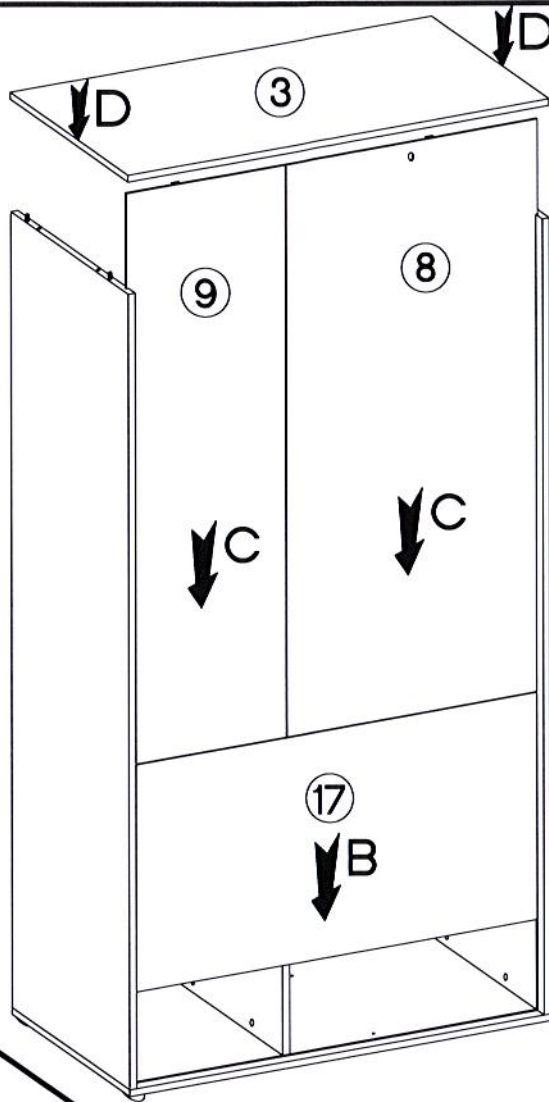
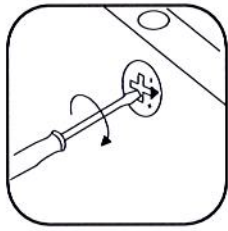
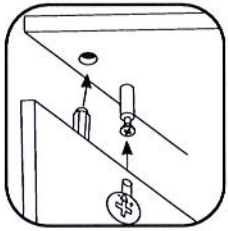
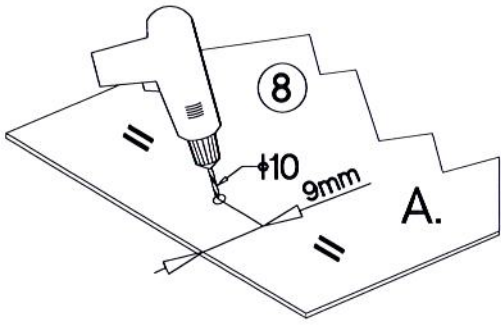
					
A	D2	C	F10	P14	D4
8	16	20	5	5	2



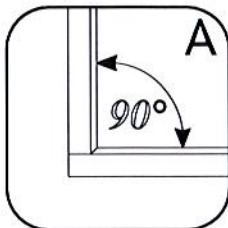
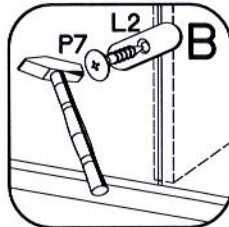
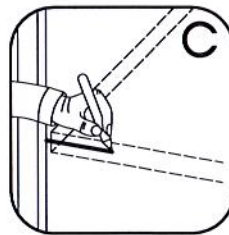
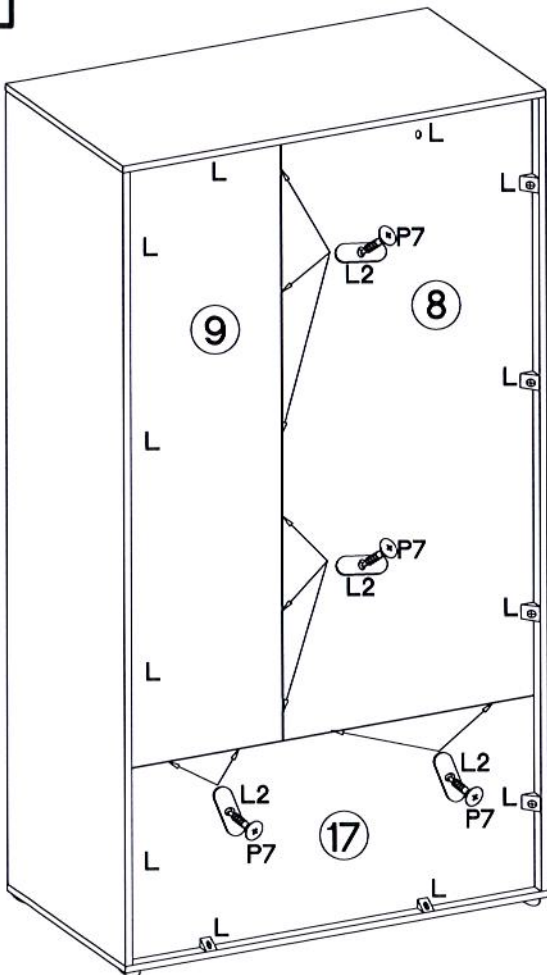
7



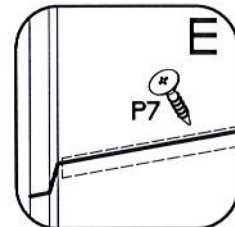
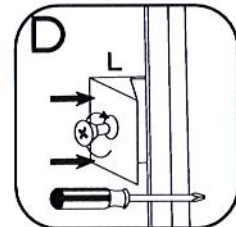
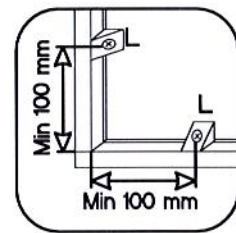
8



9



	4.0x20mm	
L	P7	L2
12	10	10



10

Ø3.5x13mm



P5

1



L9

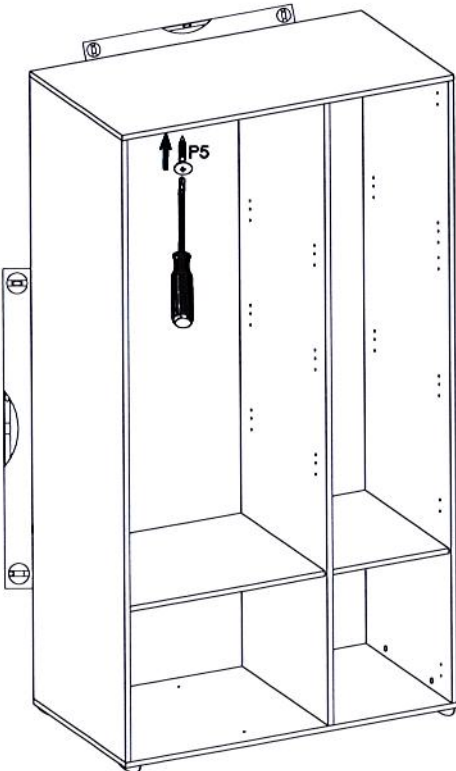
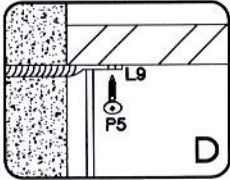
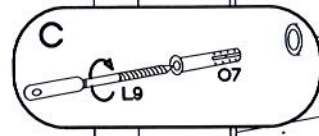
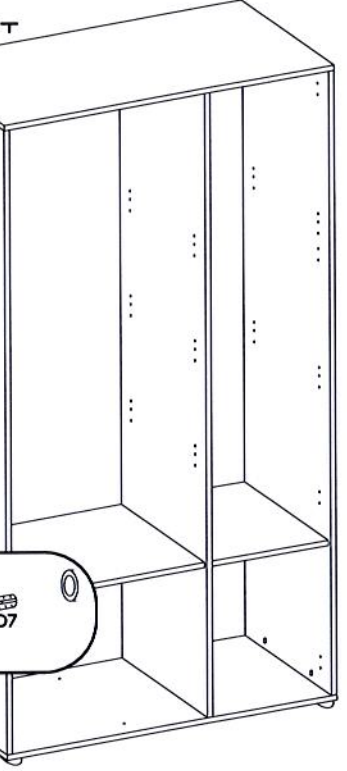
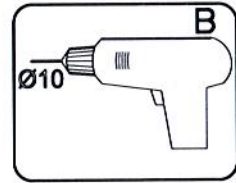
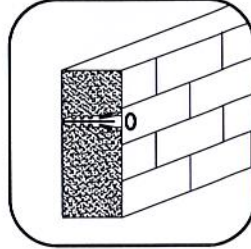
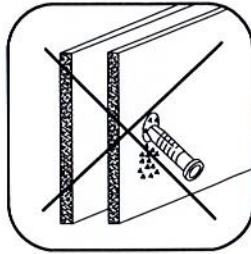
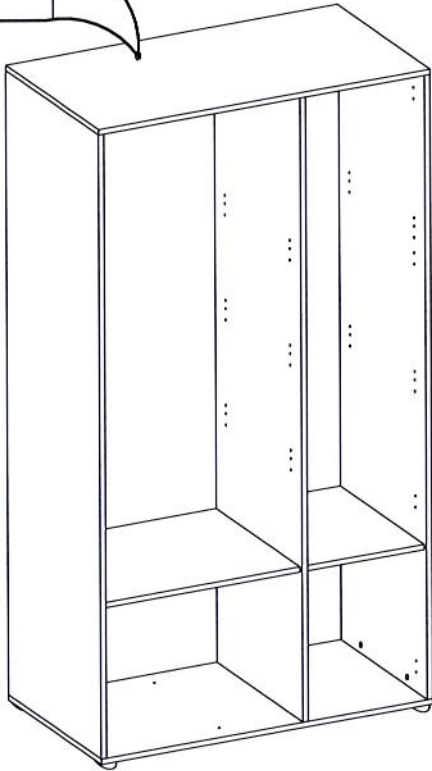
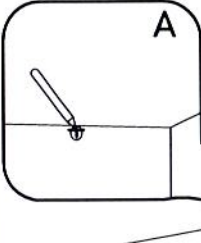
1

Ø10x50mm



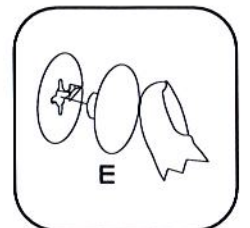
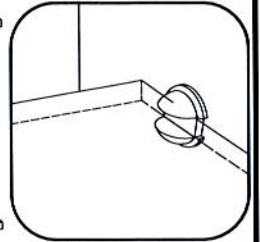
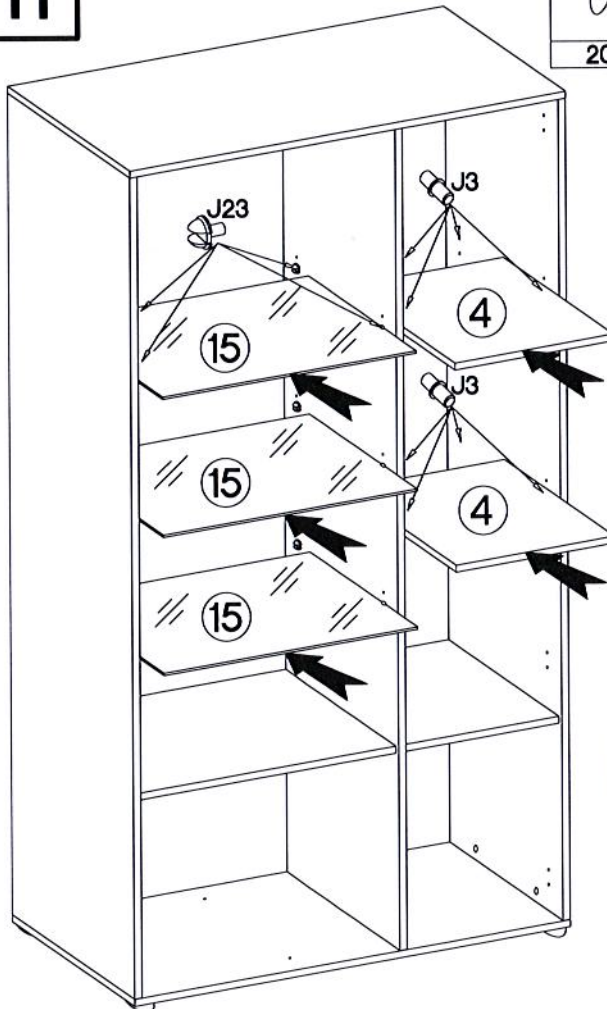
O7





1



11

E	J23	J3
20	12	8



L=148 mm	±7/4mm	±4.0x20mm	±4.0x27mm
			
S2	J7	R4	R1
2	2	2	2

