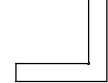
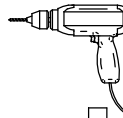
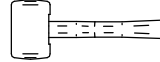
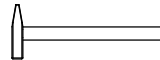
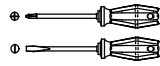
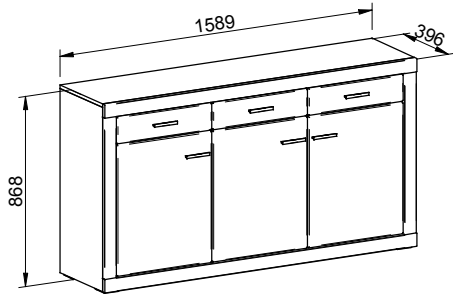


Montageanleitung Montážny návod

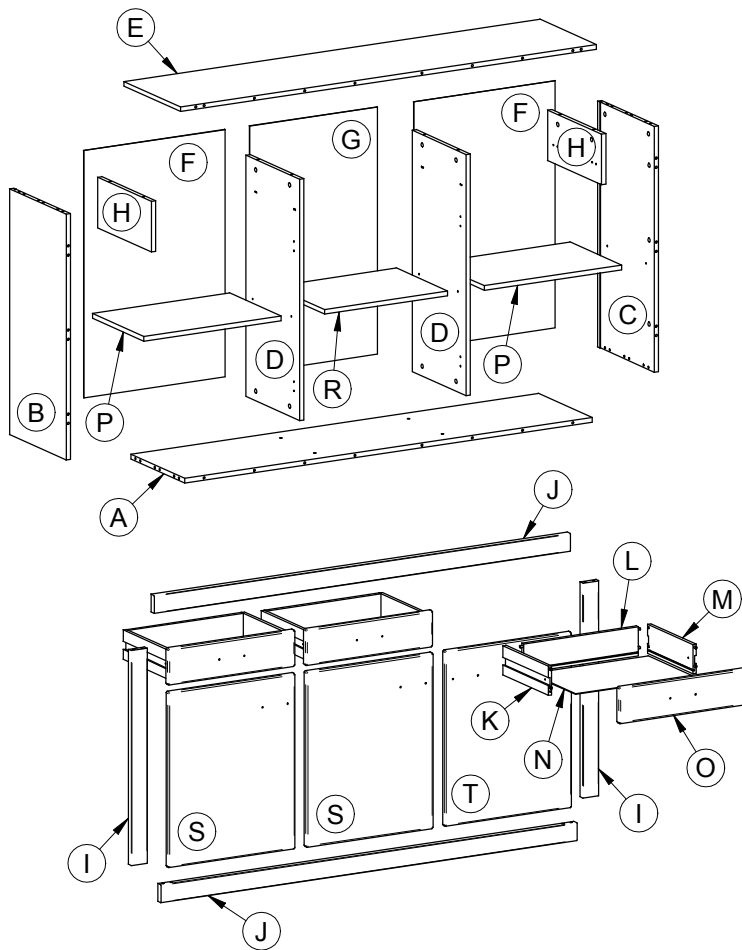
NICO 08 DUBLIN 05

MN 74/08



1		ø8x35 x32
2		ø8x50 x8
3		ø15 x34
4		ø8 x34
5		ø4x20 x10
6		x19
7		ø1,2x25 x14
8		x5
9		x6
10		ø6,3x11 x12
11		NICO x6 DUBLIN
12		M4x20 x12
13		ø3,5x20 x29
14		ø5 x12
15		x2
16		M4x10 x6
17		x4
18		x2

SERVISKARTE / SERVISNÁ KARTA



19 ø3,5x15
x12



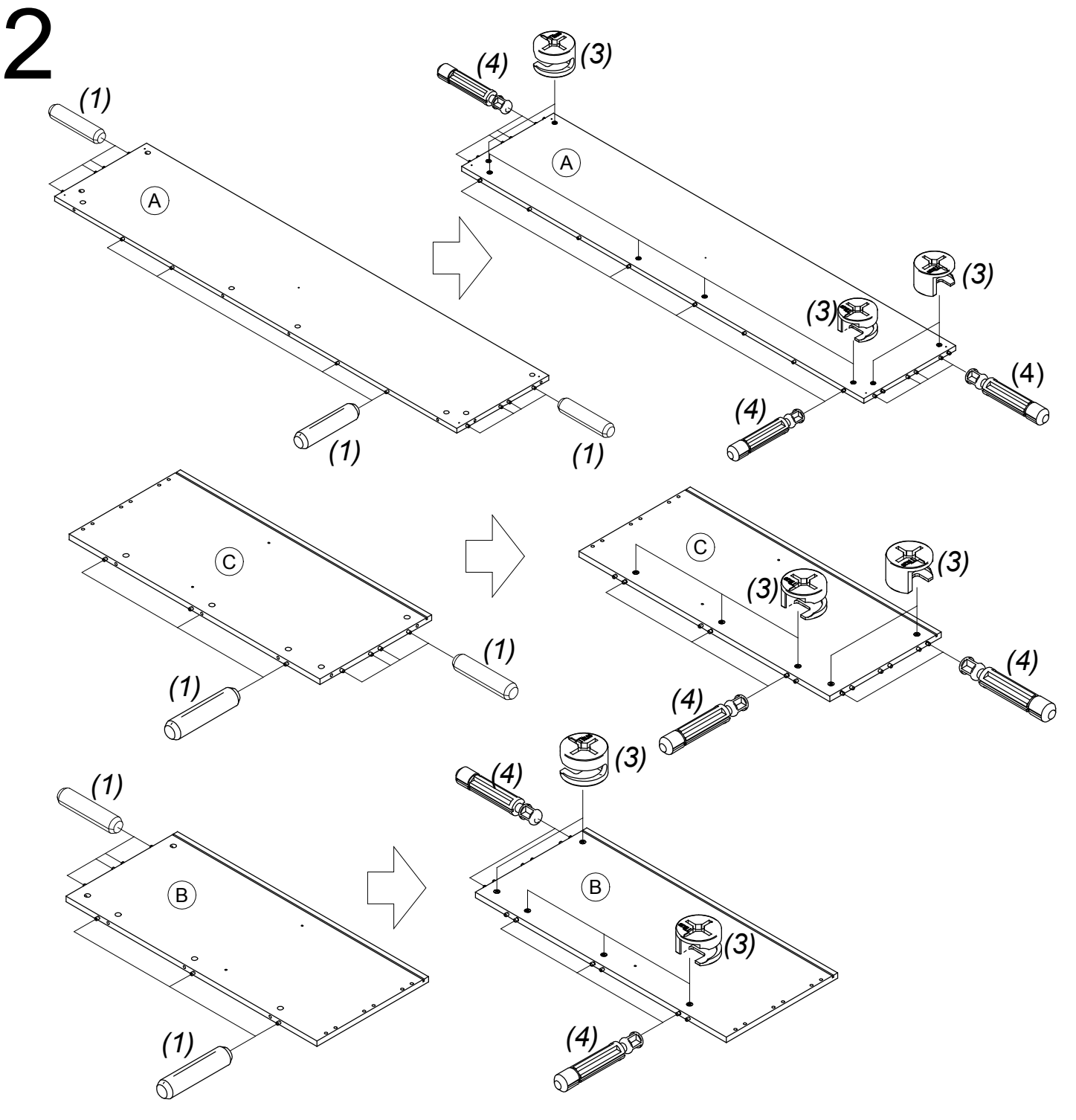
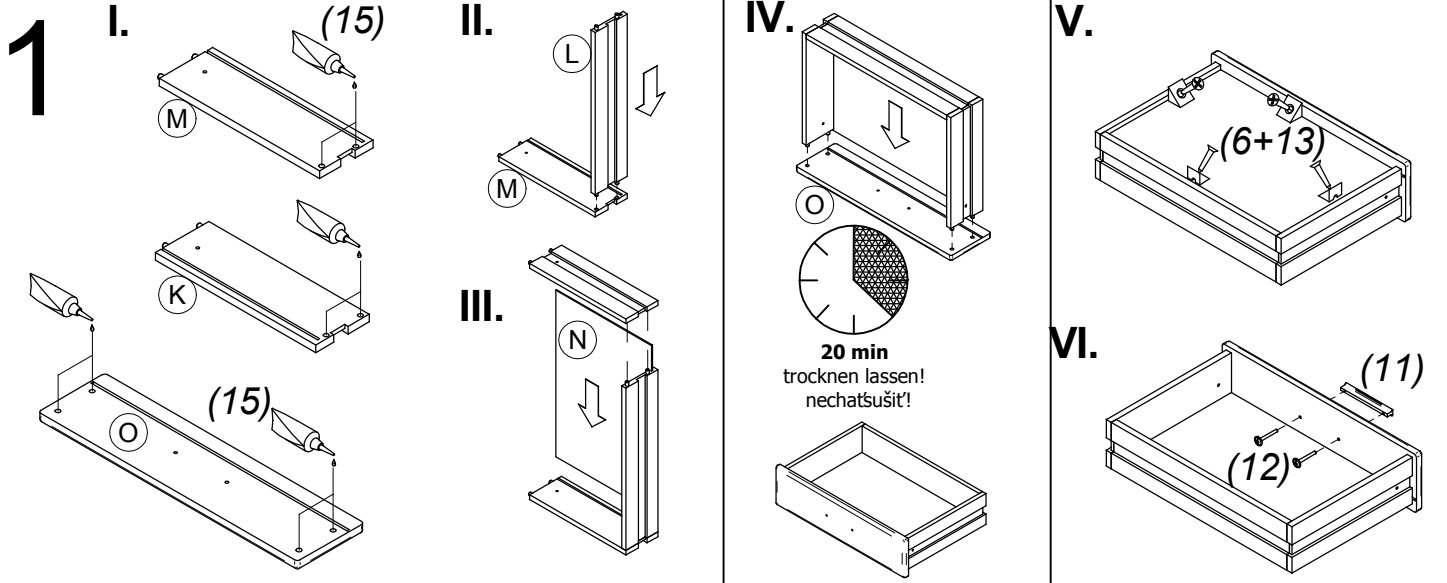
20 ø12
x10

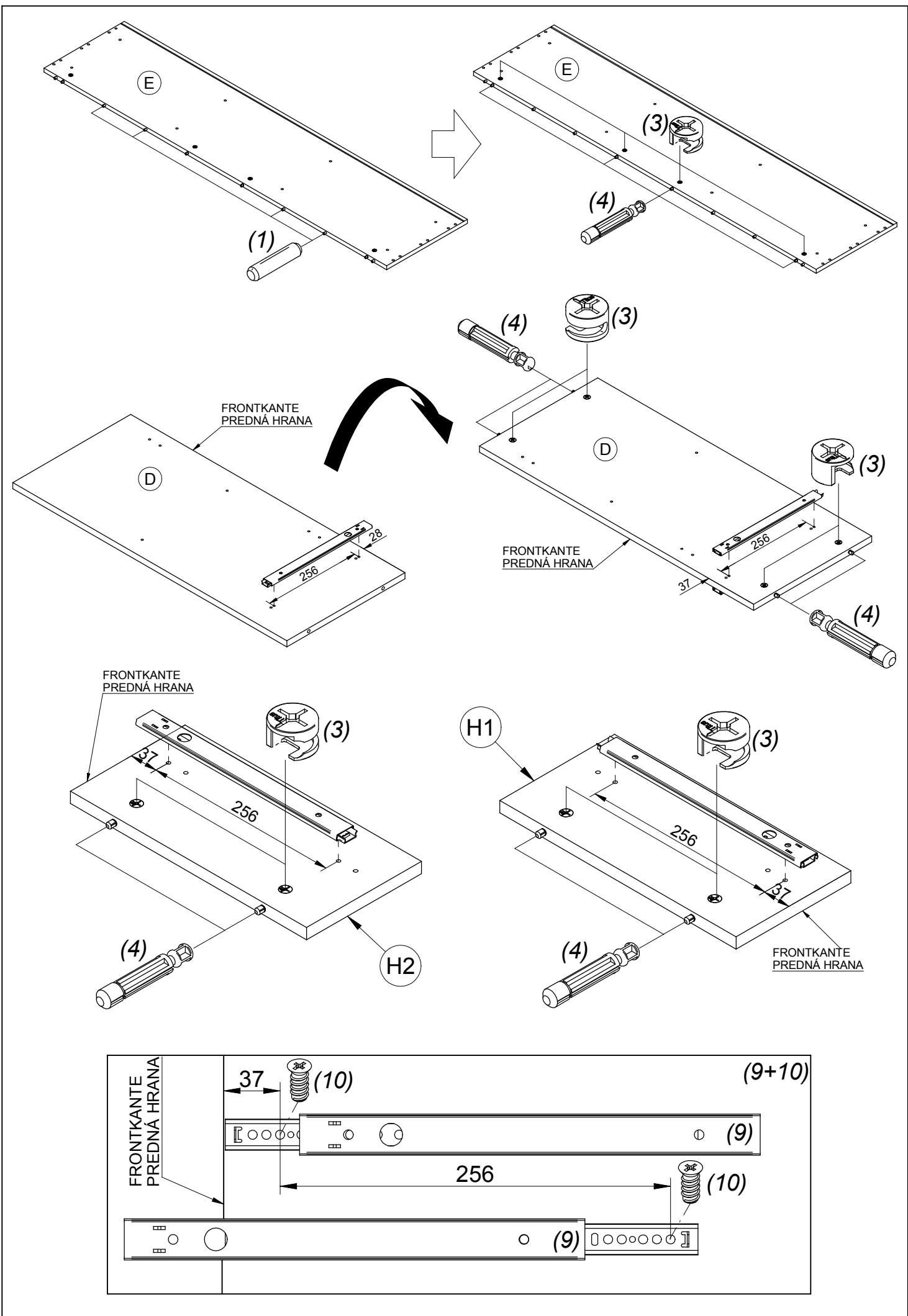


21 ø15
x8

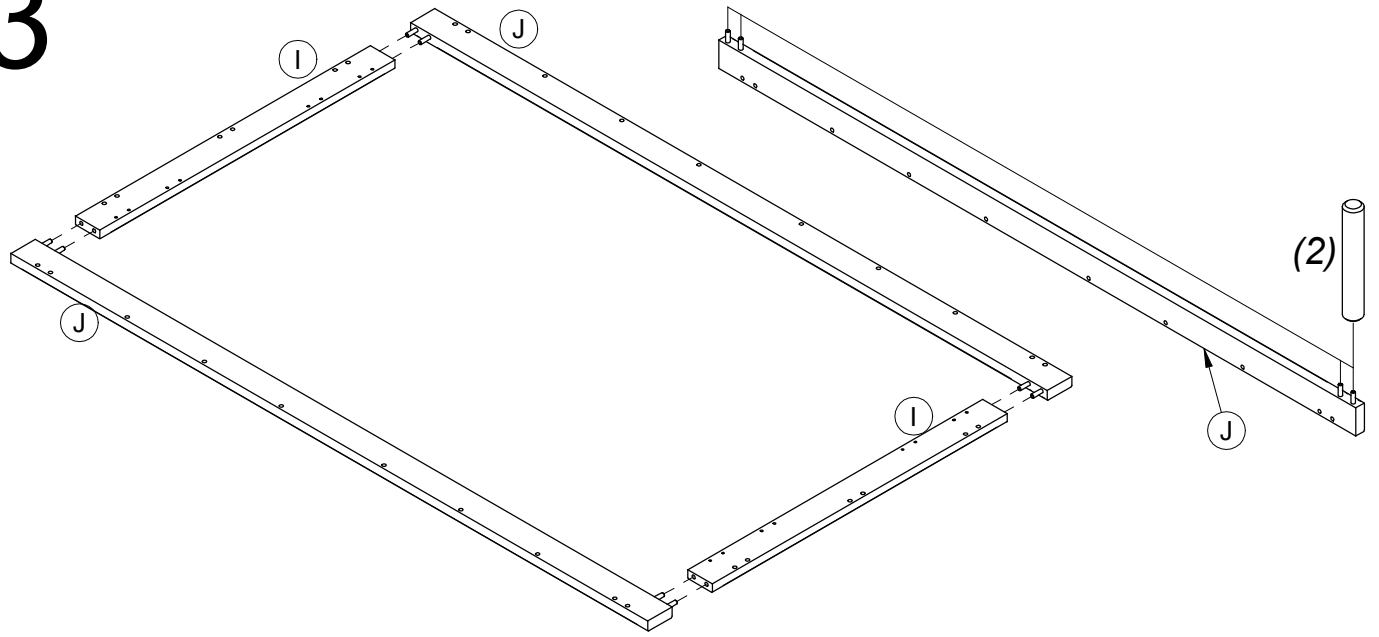


18		x2
----	--	----

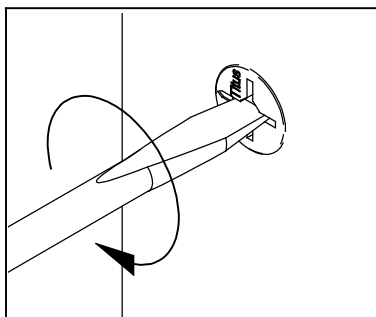
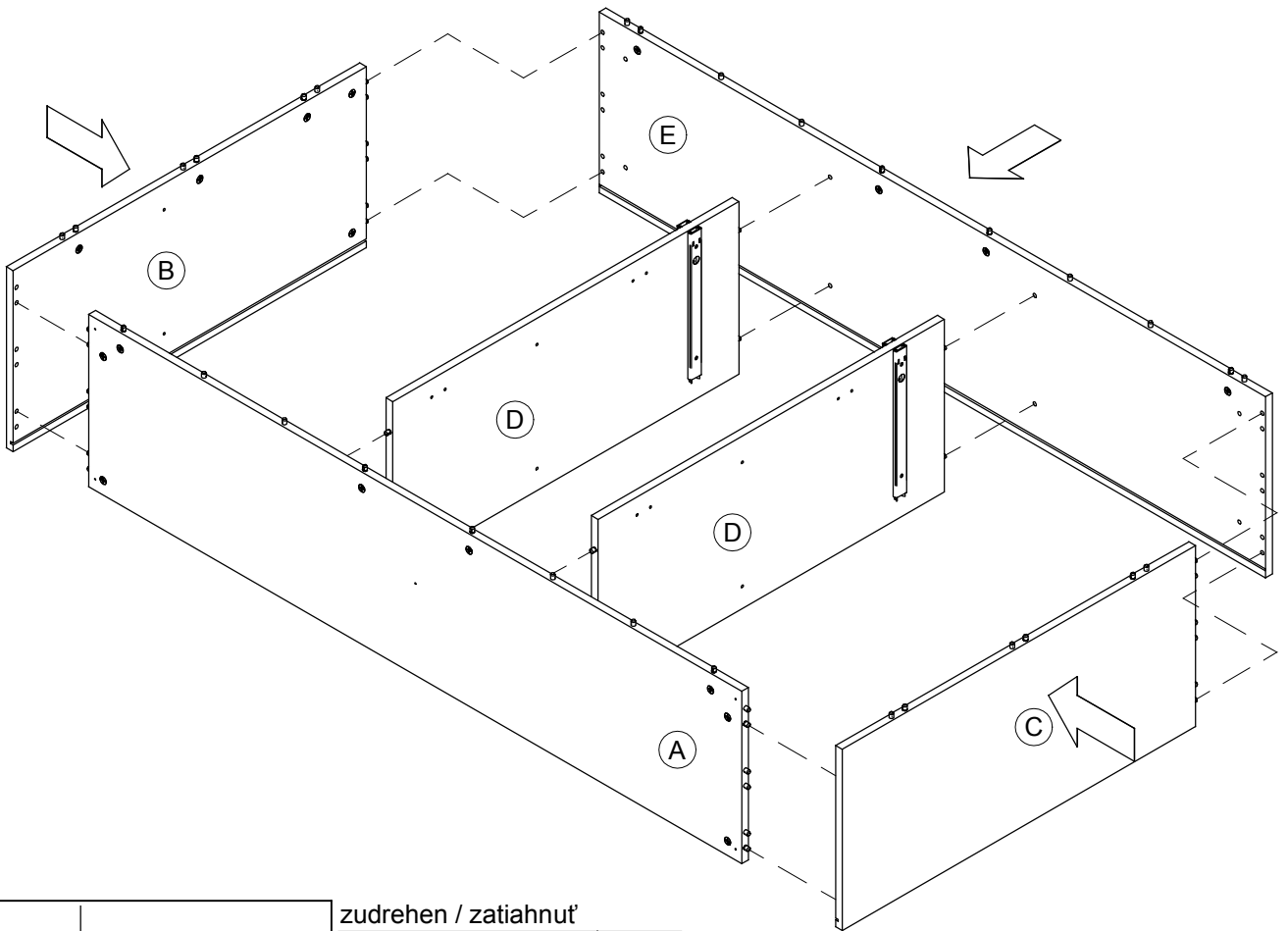




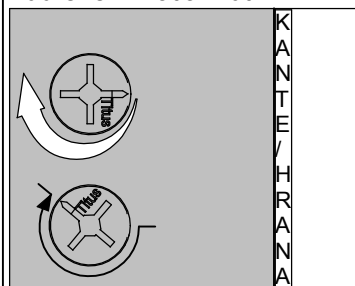
3



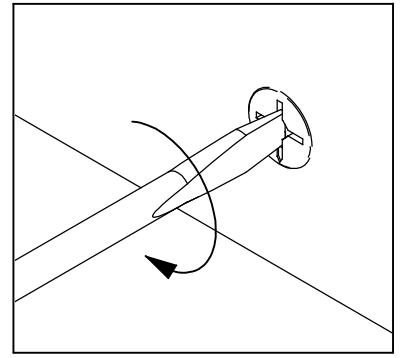
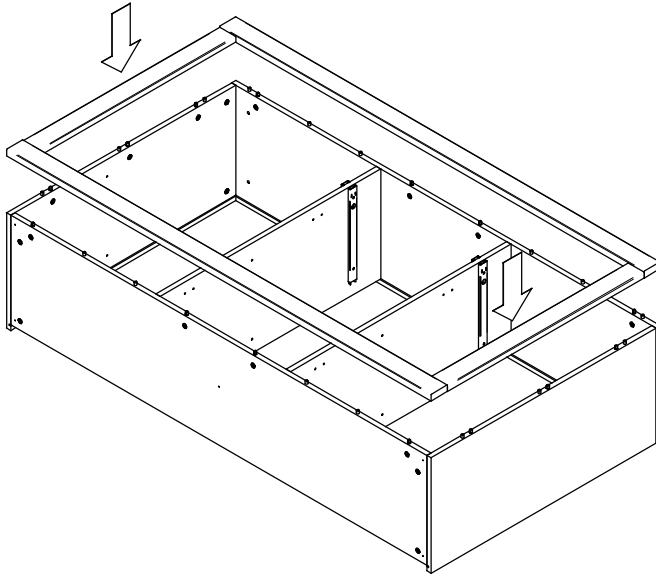
4



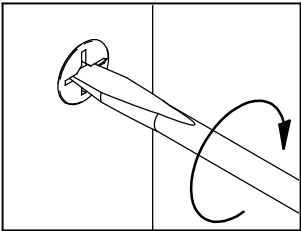
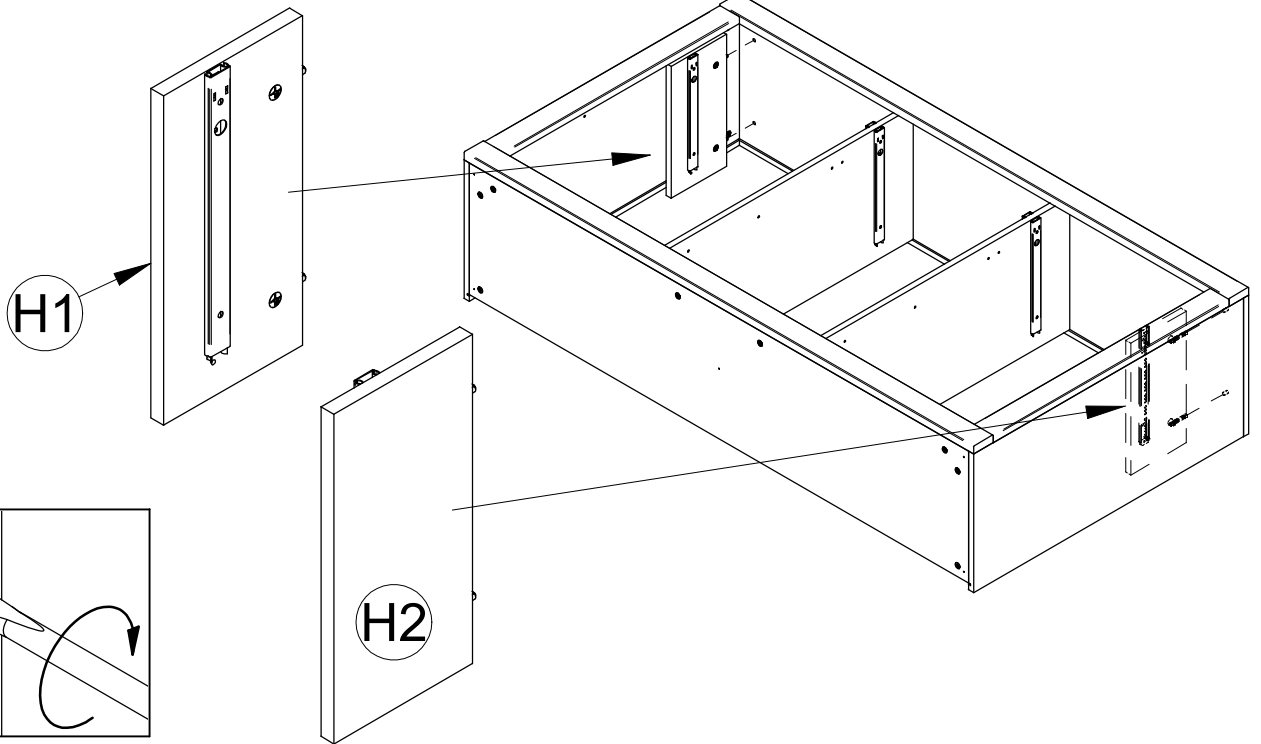
zudrehen / zatiahnut'



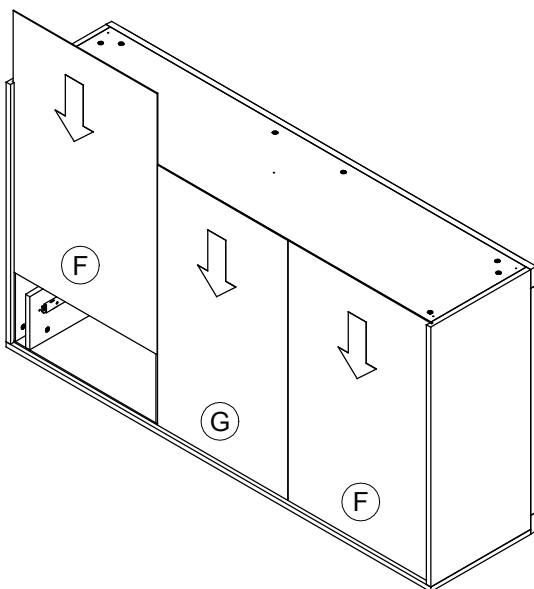
5

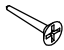



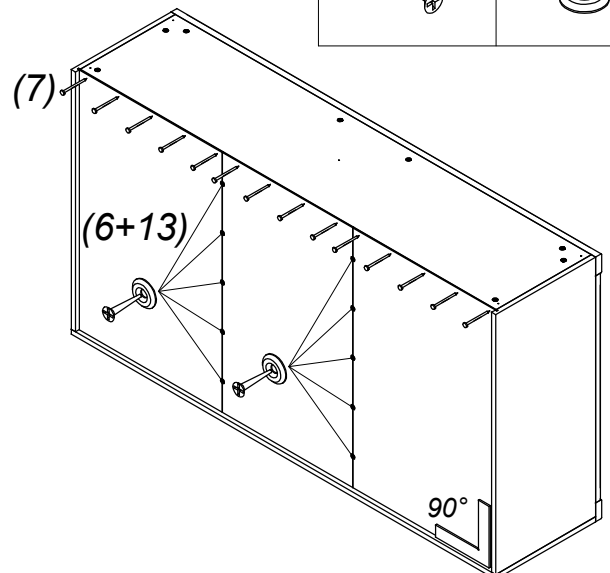
6



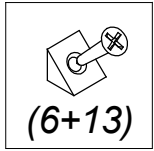
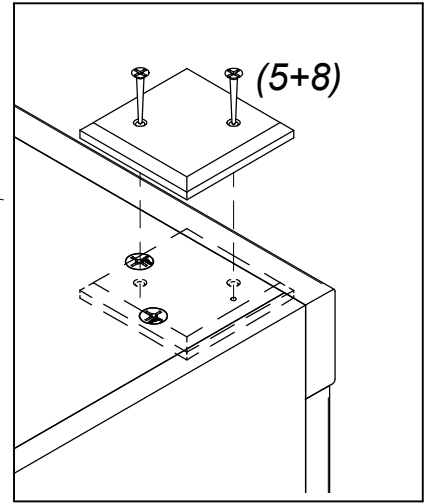
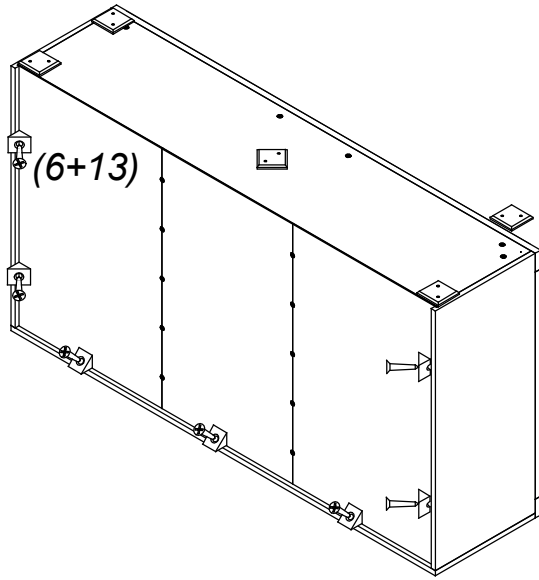
7



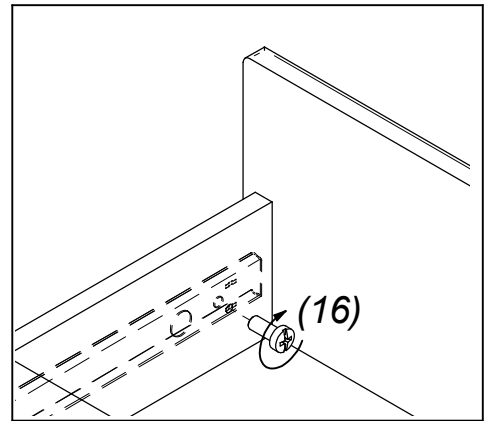
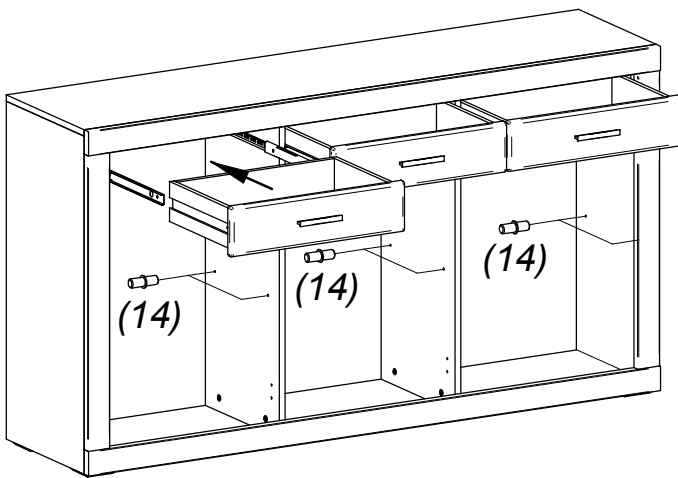
(6)	$\varnothing 3,5 \times 15$ x12	(13)	$\varnothing 12$ x10
			



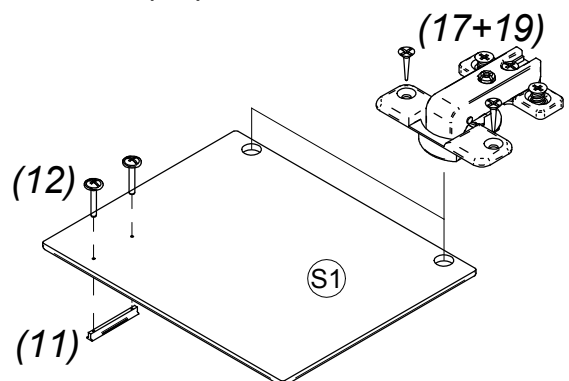
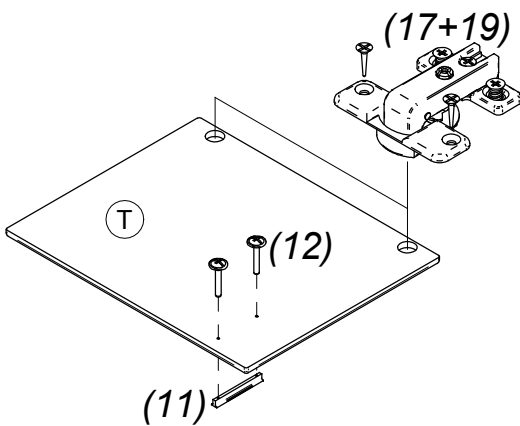
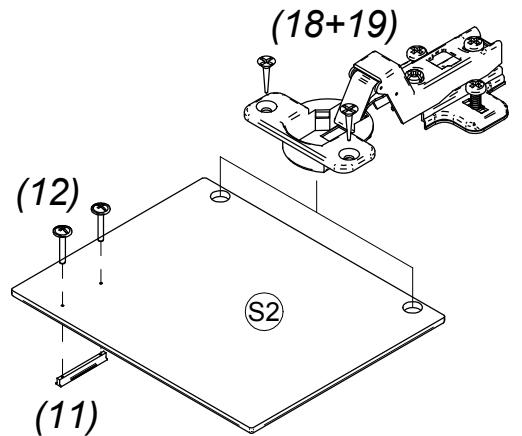
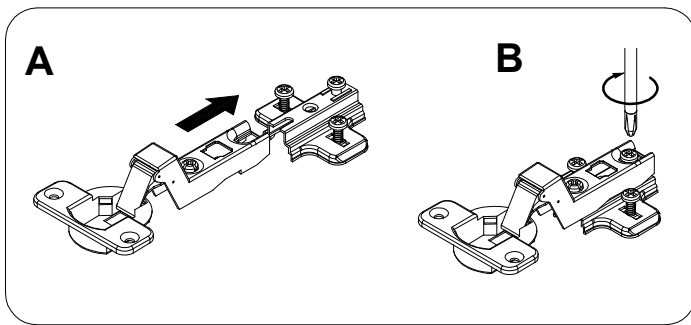
8



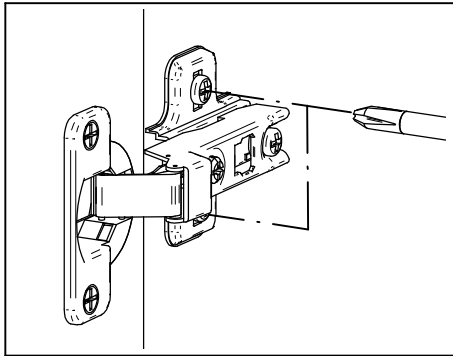
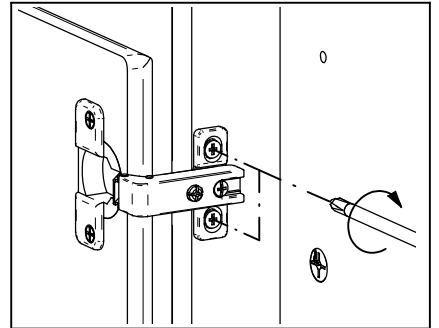
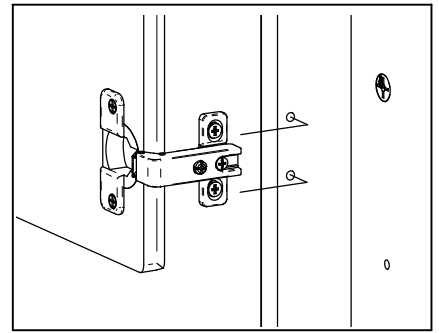
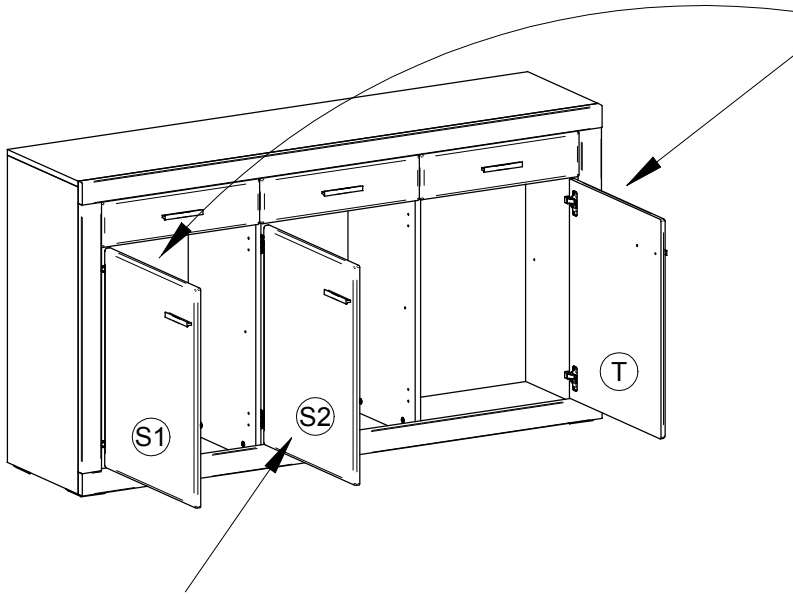
9



10



11



Einstellung von Türen / Nastavenie dverí

<p>Schritt krok 2</p> <p>Schritt krok 1-3</p> <p>Schritt krok 1-3</p>	<p>Schritt krok 2</p> <p>Schritt krok 1-3</p> <p>Schritt krok 1-3</p>	<p>Schritt krok 1</p> <p>Schritt krok 1</p> <p>Schritt krok 1</p>
<p>1. Die Schraube B lösen 2. Tür in der Höhe einstellen 3. Die Schraube B zuziehen</p> <p>1. skrutku B povoliť 2. dvere výškovo nastaviť 3. skrutku B dotiahnuť</p>	<p>1. Tür seitligs mit Schraube C einstellen</p> <p>1. dvere stranovo skrutkou C nastaviť</p>	<p>1. Die Schraube A lösen 2. Tür in der Tiefe einstellen 3. Die Schraube A zuziehen</p> <p>1. skrutku A povoliť 2. dvere hlbkovo nastaviť 3. skrutku A dotiahnuť</p>
<p>+ 2 mm - 2 mm</p>	<p>+ 5 mm - 1,5 mm</p>	<p>+ 3 mm - 1 mm</p>

12

