

SKIN

Geben Sie hier den Modellnamen ein

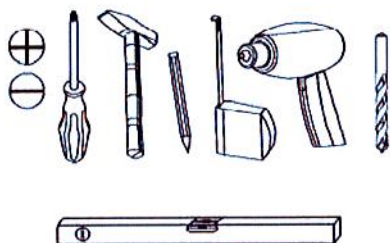
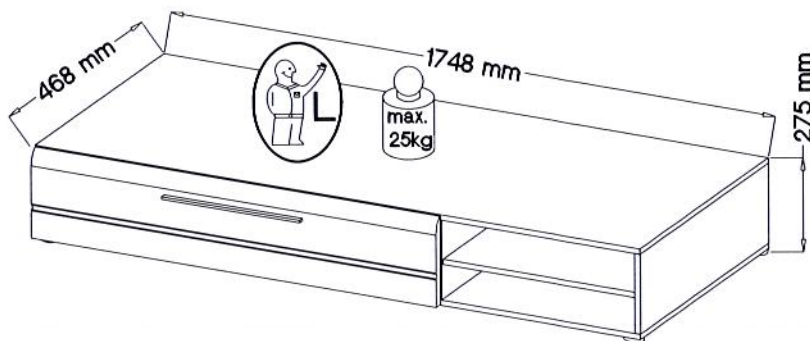
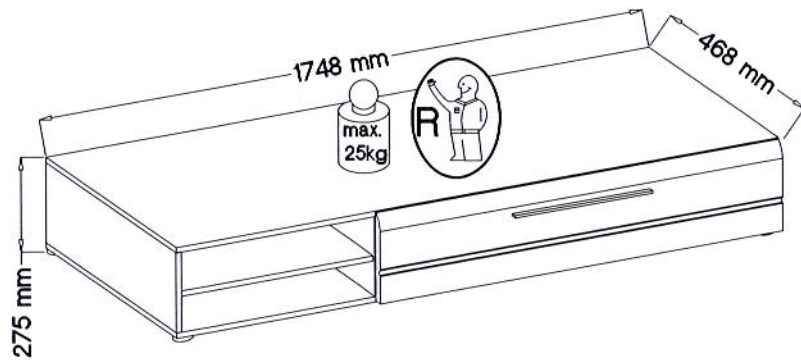
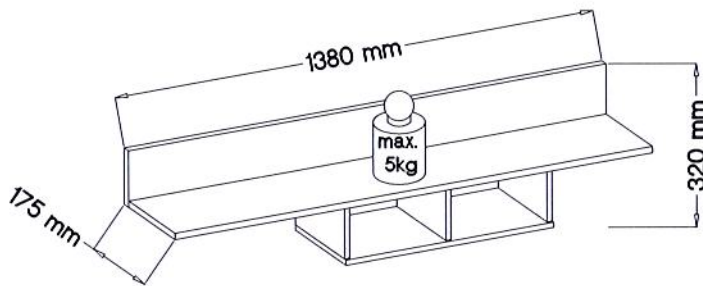
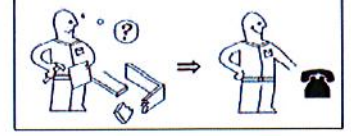
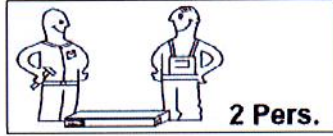
1116-318-01

1116-318-45

Geben Sie hier die Modellnummer ein

318

Geben Sie hier den Typ ein



festziehen / tighten / Затягивать / serrar / svingere / ubitnovit / vastbökken / zatogrub / szlängere / zwięzać / zadawać szroxiem / meghúzni / pevno došahnut / beino přilegřiti / zaryeviti / dia át / fjar / Sikin



eindrücken / press in / enfoncer / wdsnać / nabłtere / zařabít / Вкравит / indrukken / berymni / sřabít / Vřbniti / tryck in / introducere prin apăsară / вдавить / empujar / çerfen bastnin



ausmessen / measure / mesurer / mäsurare / opmellen / izmiriti / mäsara / kindämi / zmeriti / mäsurato / измерить / změřit / Vžetopere / mät upp / zmierzyc / medir / Ölçin



drücken / press / presser / sřsknout / Pătrăciere / vřbniti / nasinać / drukken / priřrub / naosnac / pibšiti / ušavati / (meg)nyemni / apăsară / tryck fast / naosnać / presionar / Bastinn



einschlagen / hammer in / beverni / sla in / frapper au marteau / infossare / Zabit / zaražiti / Načviti / zabiti / wbic / introducere prin bătare / zabiti / zařabuit / olšvar / çerfen vurun



Drehen - wenden / przekreć - odwrócić / Kenen - omđraalen / Girare - Rucătare / Okerub - ubrnuti / Rekurser - revolver / Turn over - hirt around / Obšce - obrãtta / Zăăvrate - obřvrate / Obřniti / Ist / İnkarođ - rotli / Vřti rund - vřrd / прокрутить - noseriyti / otóčit - obrãtiti / elforgjati - meğfordítani / Giar / Çevirin

SKIN

Geben Sie hier den Modellnamen ein

1116-318-01
1116-318-45

Geben Sie hier die Modellnummer ein

318

Geben Sie hier den Typ ein

D Unser Direktservice für Beschädigte
Sollte Ihnen ein Beschädigter fehlen, können Sie diese Servicekarte direkt an die unterstehende Adresse mailen. Wir können allerdings nur Beschädigte auf diesem Wege verschicken. Sollten Sie eine andere Beanstandung an Ihrem Möbelstück haben, so wenden Sie sich bitte direkt an Ihr Möbelhaus.

GB Our direct order service for fitting
If a fitting part is missing, you can e-mail this service card directly to the address below. However, we can only send fitting parts in this way. If you have any other cause for complaint concerning your form of furniture, please contact your furniture store directly.

CZ Naše přímé služby pro kování
Chybí-li vám nějaký díl z kování, můžete tuto servisní kartu odeslat e-mailem přímo na níže uvedenou adresu. Touto cestou však můžeme rozeslat jen díly z kování. Pokud byste reklamovali jiný díl nábytku, obraťte se přímo na svého prodejce nábytku.

F Bien étudier la notice de montage
Si il vous manque une ferrure, veuillez envoyer directement la présente carte service à l'adresse e-mail indiquée ci-dessous. Cependant, ceci nous permet uniquement d'envoyer des ferrures. Pour tout autre type de réclamation concernant votre meuble, veuillez contacter directement votre magasin d'ameublement.

I Il nostro servizio diretto per l'ordine della ferramenta
Qualora Vi dovesse mancare un pezzo di ferraglia, allora Vi preghiamo di inviare questa carta di servizio immediatamente all'indirizzo sottostante. Possiamo inviare i pezzi di ferraglia solamente per mezzo di questo procedimento. Qualora doveste avere qualche altra reclamazione in merito al mobile, allora Vi preghiamo di rivolgerVi direttamente al Vostro Negozio di mobili.

BG Нашата директна услуга за обнова
Ако Ви липне част от комплекта, потърнете настоящата сервисна карта и ни изпратете на e-mail адреса, посочен по-долу. По този начин можем да доставим само липсващи елементи от обнова. Ако установите други дефекти по мебелите, Ви съветваме да се обърнете към мебелната къща/магазин, от който сте закупили стоката.

NL Onze directservice voor losse onderdelen
Wanneer er een onderdeel ontbreekt, kunt u deze servicekaart direct aan onderstaand e-mailadres sturen. Wij kunnen langz dove weg echter alleen beschadigde verstuuren. Mocht u een ander probleem aan uw meubel hebben, verzoecken wij u contact op te nemen met uw meubeldealer.

PL Nasz bezpośredni serwis części montażowych
Jeżeli brakuje części koniecznych do montażu, prosimy o przesłanie nam niniejszej karty serwisowej na niżej podany adres e-mailowy. W ten sposób możemy przesłać Państwu tylko brakujące części. W przypadku innych reklamacji dotyczących mebli, prosimy zgłosić się do salonu meblowego, w którym został dokonany zakup.

HR Servis za okove
U slučaju da nedostaje neki od dijelova molimo vas da na dole navedenu mail adresu pošaljete ovaj servisni obrazac. Na ovaj način mogu se dostaviti samo okovi. U slučaju da imate dodatne prigovore vezane uz komad namještaja molimo vas da se obratite izravno trgovini namještaja gdje je isti kupljen.

HU Direktszolgáltatunk vasalattok esetén
Ha hiányzik egy vasalat, ezt a kártyát közvetlenül elküldheti az alább található címre. Azonban csak a vasalattokát tudunk így küldeni. Amennyiben másfajta reklamációt állt fenn bűntudatától, kérjük, forduljon közvetlenül a boltiáshoz.

SK Naše priame služby pre časti kovania
Ak by Vám chýbala nejaká časť kovania, môžete poslať túto servisnú kartu pošou e-mailom na nižšie uvedenú adresu. Diely kovania vieme poslať iba týmto spôsobom. Ak by ste mali inú reklamáciu ohľadom Vašho nábytku, obraťte sa priamo na Vašu predajňu nábytku.

SLO Naše direktne uslužbe službe za okove
Če vam manjka kakšno okovo, lahko ta servisno kartico pošljete po e-pošti direktno na spodnji naslov. Po tej poti vam lahko pošljemo samo okove. Če želite reklamirati kakšen drug del pohištva, se obrnite neposredno na vašo trgovino pohištva.

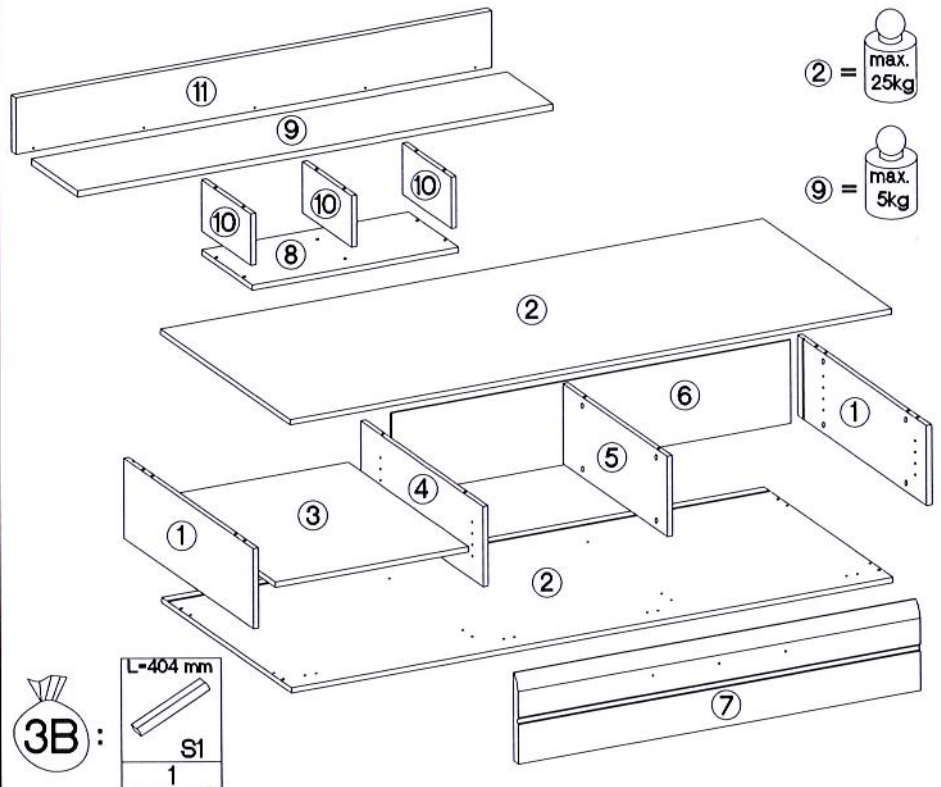
RO Serviciu în nostru direct pentru feronerie
În cazul în care vă lipsește o piesă de feronerie puteți să trimiteți direct acest card de serviciu prin e-mail la adresa de mai jos. Noi nu putem expedia o piesă de feronerie decât pe această cale. Dacă aveți o altă reclamație referitoare la piesa de mobilier, atunci vă rugăm să vă adresați direct la magazinul dvs. de mobilier.

RUS Наш прямой сервис для поставок фурнитуры
Если ожидается, что Вам не хватает того или иного элемента фурнитуры, Вы можете отправить сервисную карту по факсу непосредственно на нижеприведенный адрес электронной почты. Однако, такая образом мы можем переслать лишь фурнитуру. Если же у Вас возникнут иные претензии относительно приобретенной мебели, пожалуйста, обращайтесь непосредственно в организацию, осуществляющую продажу.

S Vår directservice for beslagsdelar
Om du saknar en beslagsdel kan du skicka detta servicekort direkt till e-postadressen som anges nedan. Tank på att detta är den enda möjligheten att skicka beslagsdelar till dig. Om du vill reklamera din möbel av en annan anledning måste du kontakta ditt möbelhus direkt.

ES Nuestra servicio directo para accesorios
Si le falta algún accesorio, puede enviar esta tarjeta de servicio directamente a la siguiente dirección. No obstante, por este método solo podemos enviar accesorios. Si tiene alguna otra objeción sobre su mueble, consulte directamente con su mueblería.

TR Donatılar için doğrudan servisimiz
Bir donatınız eksikse bu servis kartını doğrudan aşağıda bulunan adrese doğrudan mail yazabilirsiniz. Sadece bu yolla donatılar gönderilir. Mobilyanızda başka şikayetleriniz varsa lütfen doğrudan mobilya satıcınıza danışın.



| | | | | | | | | |
|------|----------|----|----|----|----|---|---|---|
| 3B : | L=404 mm | | | | S1 | | | |
| | 1 | | | | | | | |
| 2B : | 4 | 2 | 2 | 2 | | | | |
| | 4 | 2 | 2 | 2 | | | | |
| 1B : | 20 | 16 | 16 | 16 | 4 | 2 | 2 | 6 |
| | 20 | 16 | 16 | 16 | 4 | 2 | 2 | 6 |

LKZ 80106

Grund der Beanstandung / Reason of the objection:

Möbelhaus / Furniture store:






Name / Name: _____ Telefon / Telephone: _____

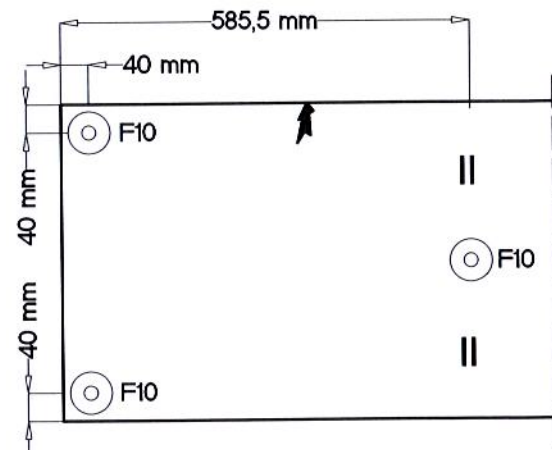
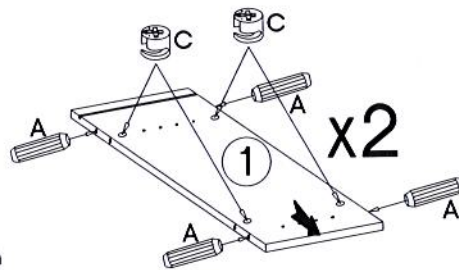
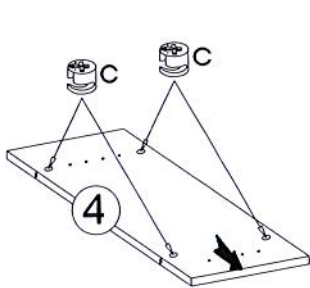
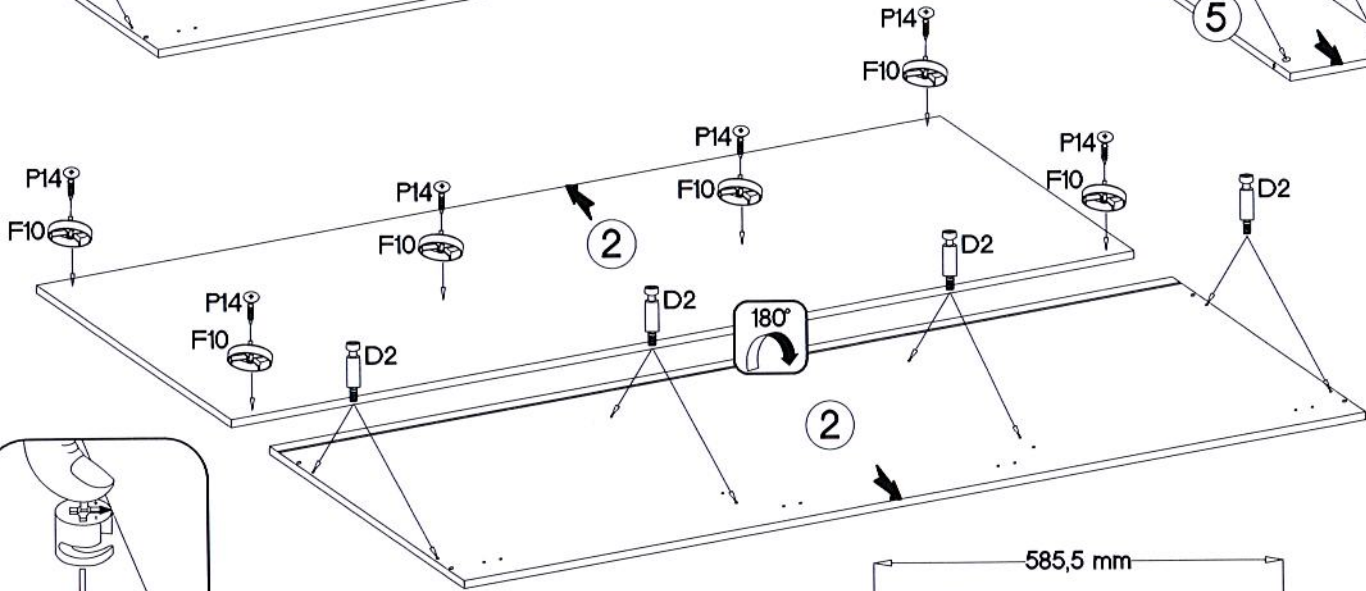
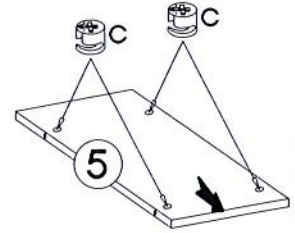
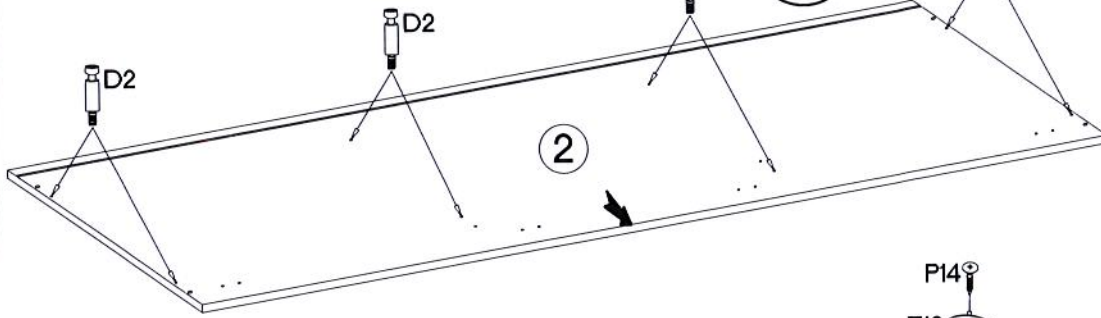
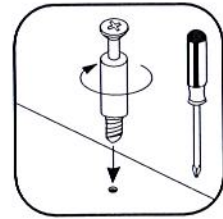
PLZ / postal code: _____ Ort / City: _____

Strasse / Street: _____

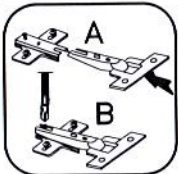
Haus-Nr. / House No.: _____ @E-Mail: _____







1

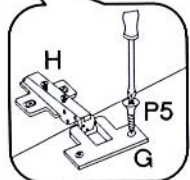
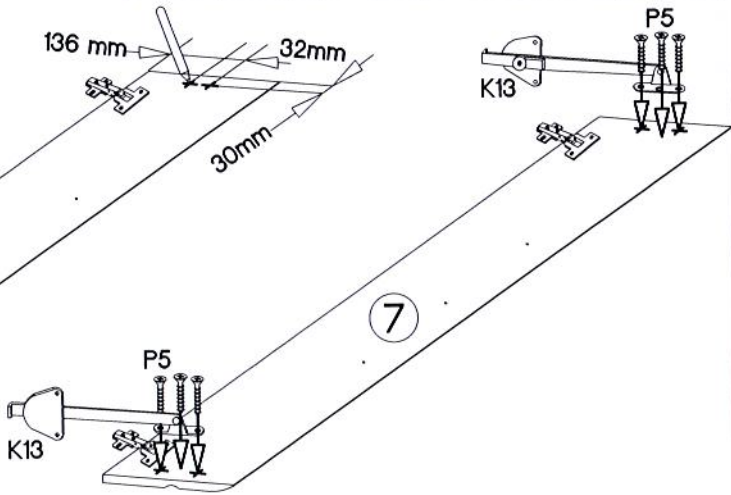
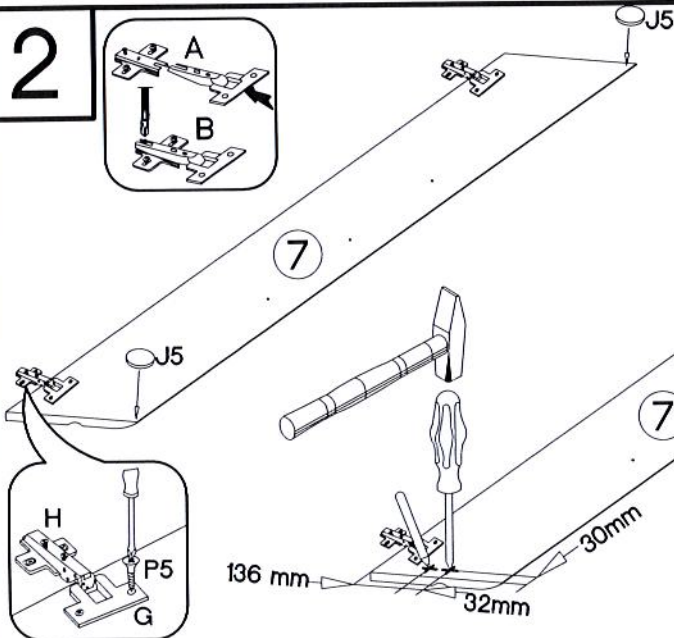
| | | | | |
|--|--|--|--|---|
|  $\pm 8 \times 30 \text{mm}$ A |  L=20mm D2 |  $\pm 15 / 12 \text{mm}$ C |  $\pm 4.0 \times 25 \text{mm}$ P14 |  F10 |
| 8 | 16 | 16 | 6 | 6 |



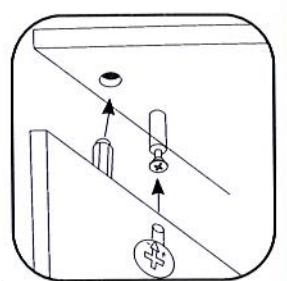
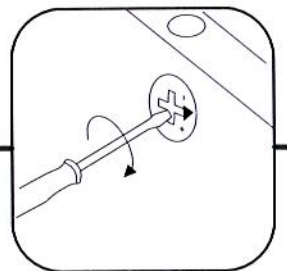
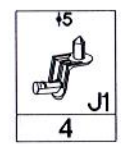
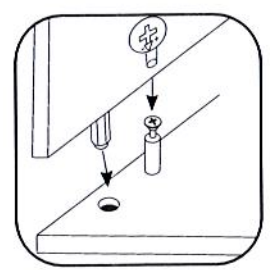
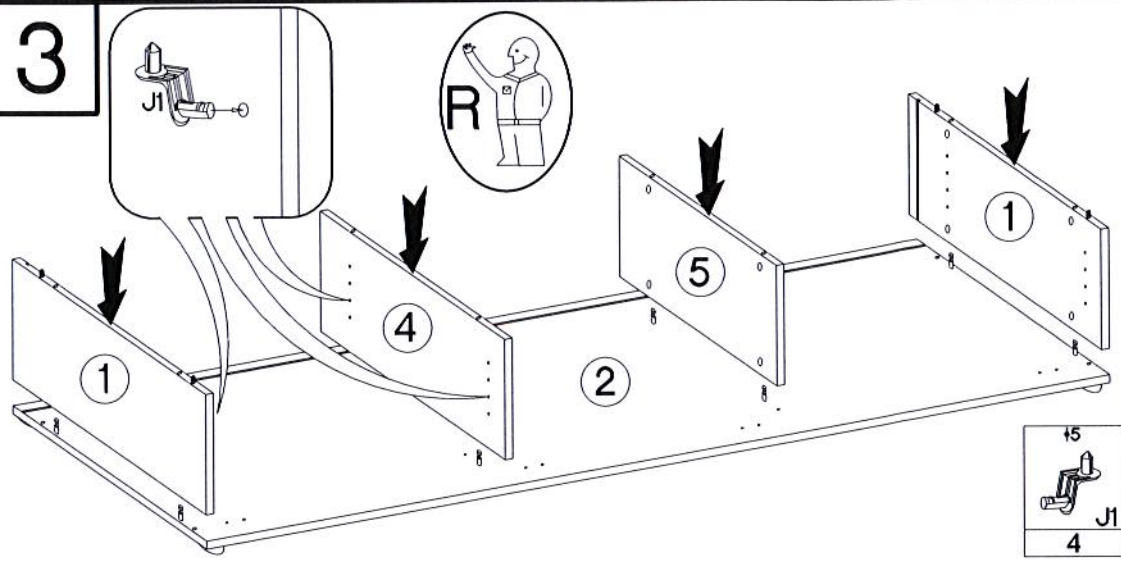
2



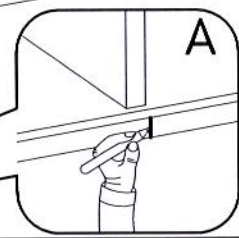
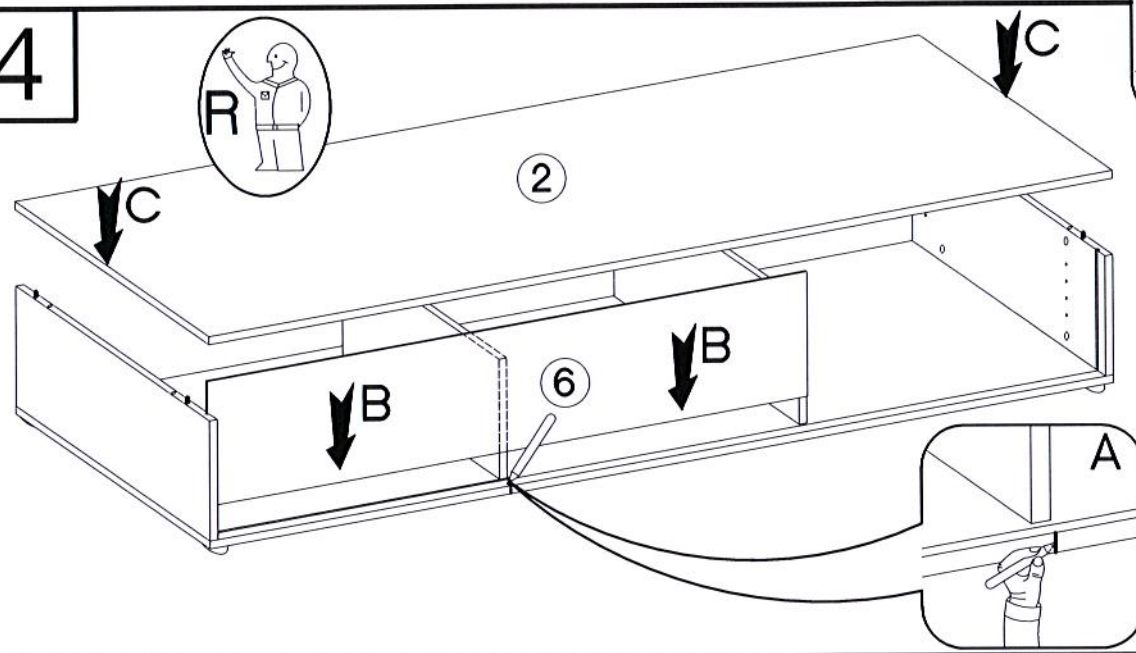
| | | | | | |
|---|--|---|---|---|---|
|  $\pm 7 / 2 \text{mm}$ J5 |  $\pm 3.5 \times 13 \text{mm}$ K13 |  $\pm 3.5 \times 13 \text{mm}$ P5 |  $\pm 3.5 \times 13 \text{mm}$ P5 |  H |  $\pm 35 / 0 \text{mm}$ G |
| 2 | 2 | 6 | 4 | 2 | 2 |



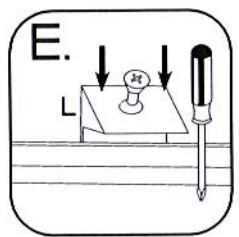
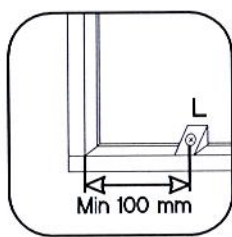
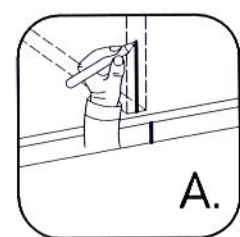
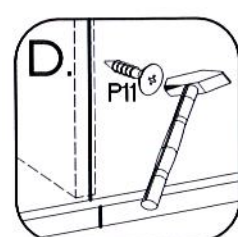
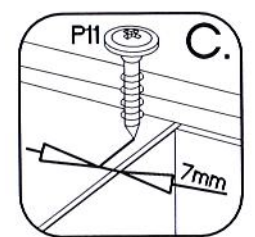
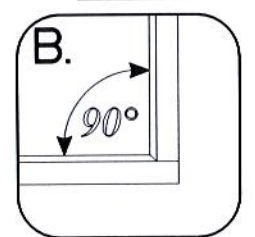
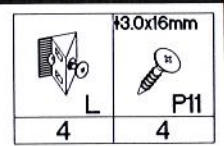
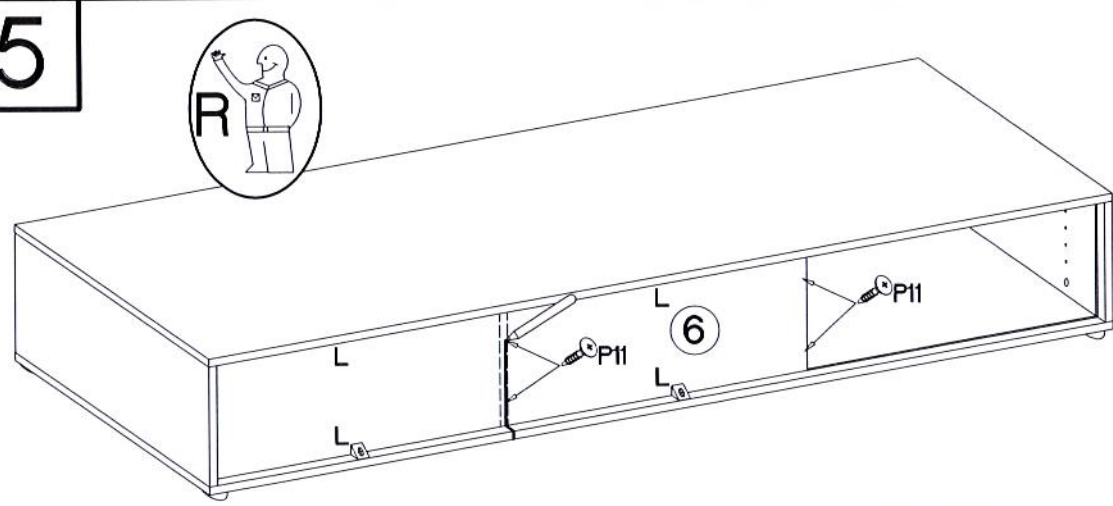
3



4

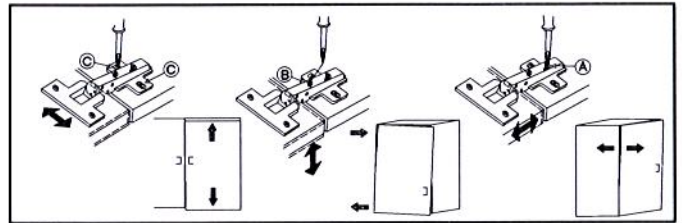
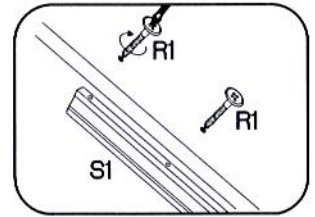
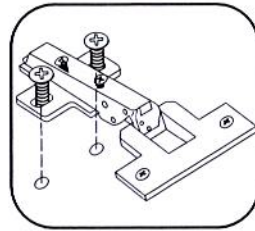
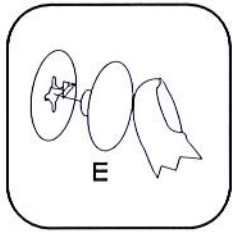
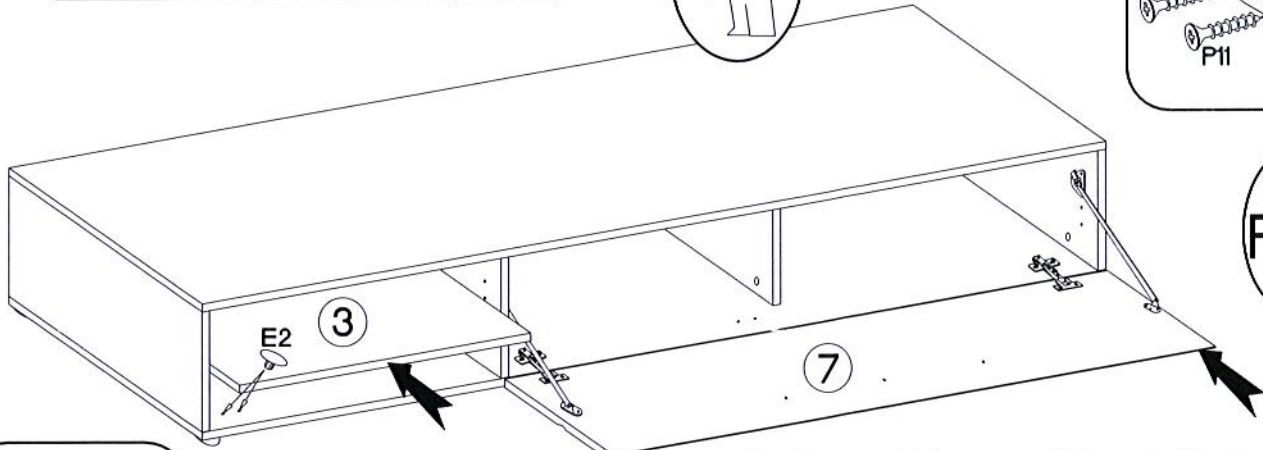
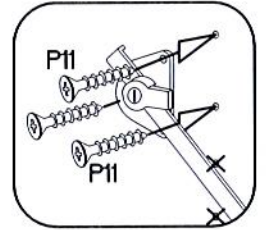


5



6

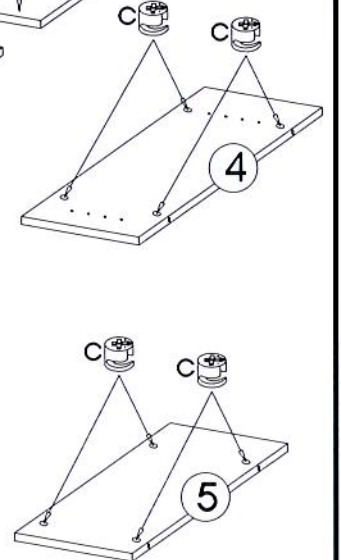
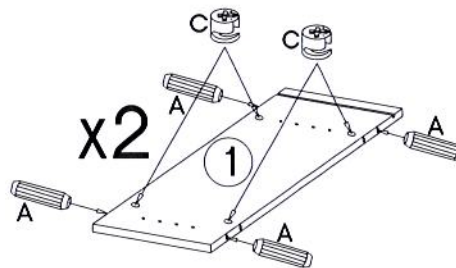
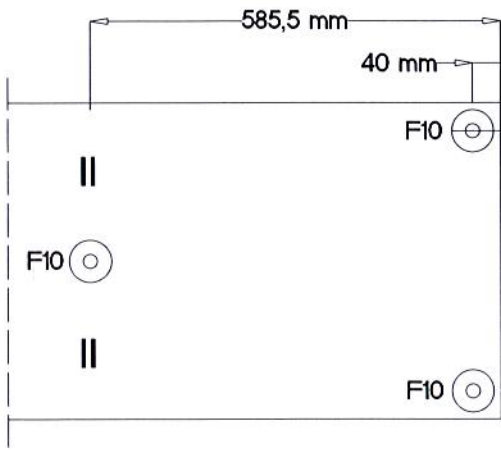
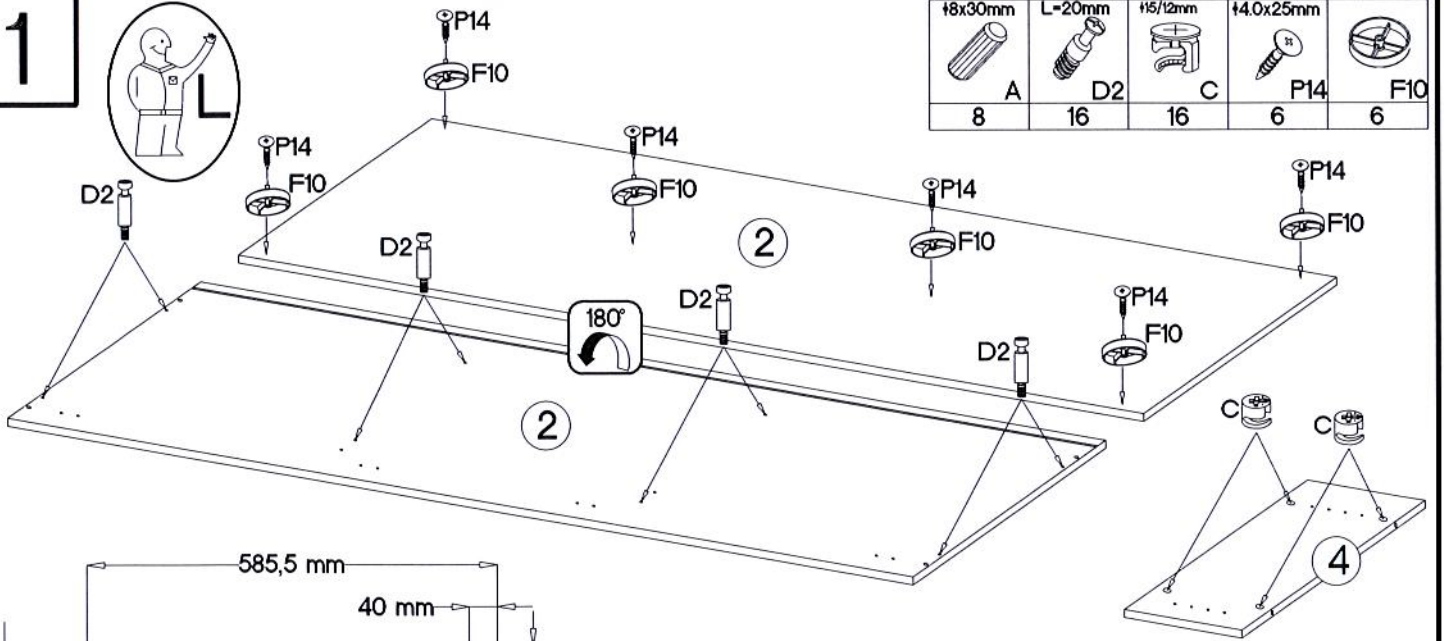
| | | | | |
|----------|-----------|----|----|-----------|
| L=404 mm | +4.0x27mm | | +5 | +3.0x16mm |
| | | | | |
| S1 | R1 | E | E2 | P11 |
| 1 | 3 | 16 | 2 | 6 |

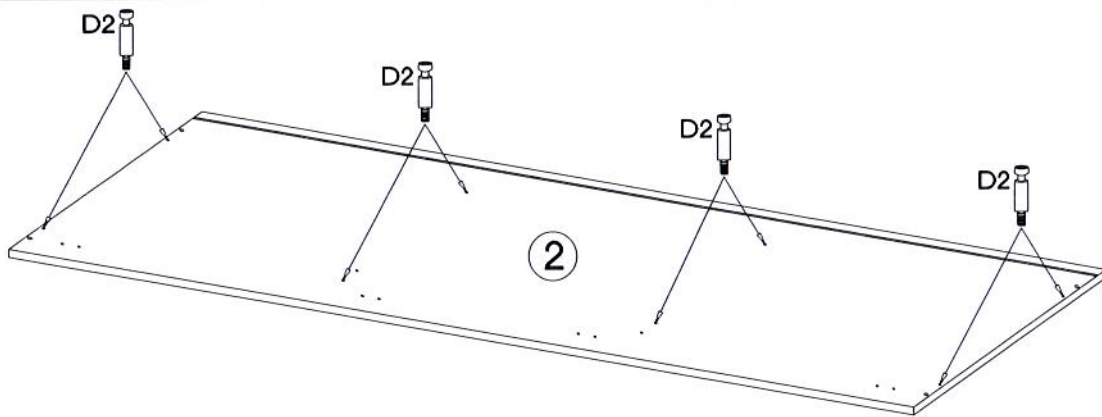


1

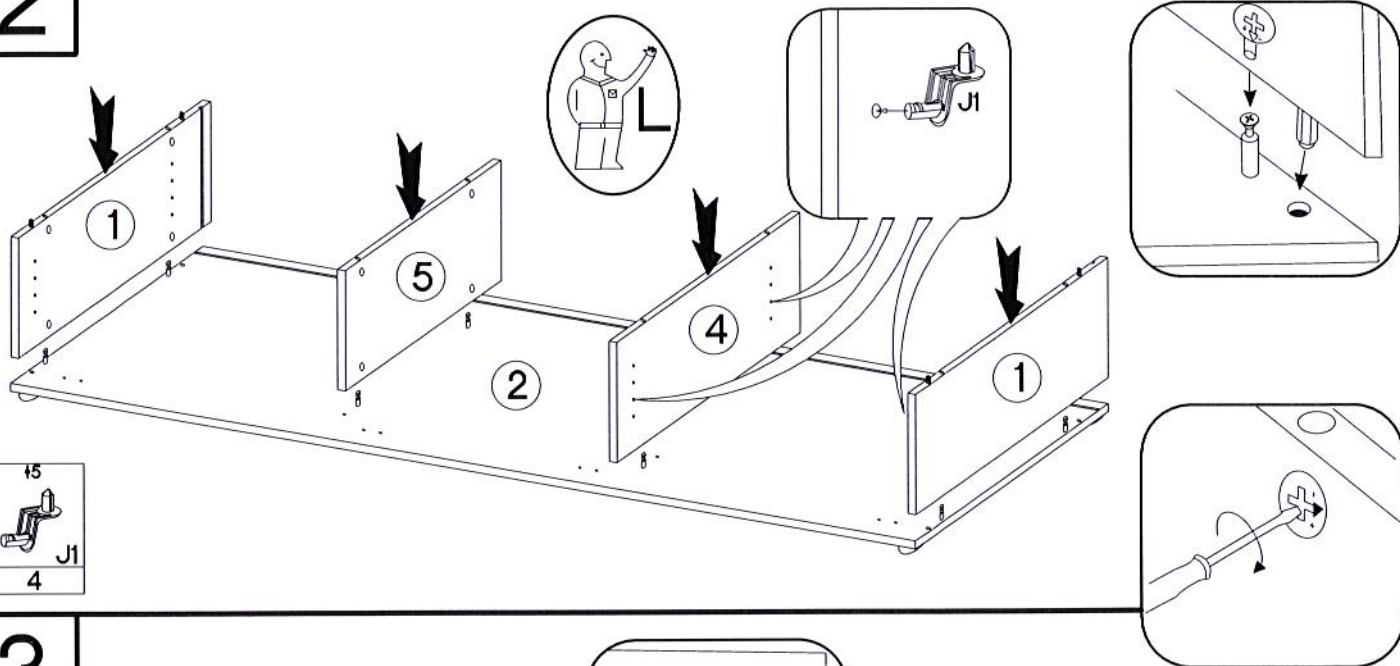


| | | | | |
|---------|--------|---------|-----------|-----|
| +8x30mm | L=20mm | +5/12mm | +4.0x25mm | |
| | | | | |
| A | D2 | C | P14 | F10 |
| 8 | 16 | 16 | 6 | 6 |

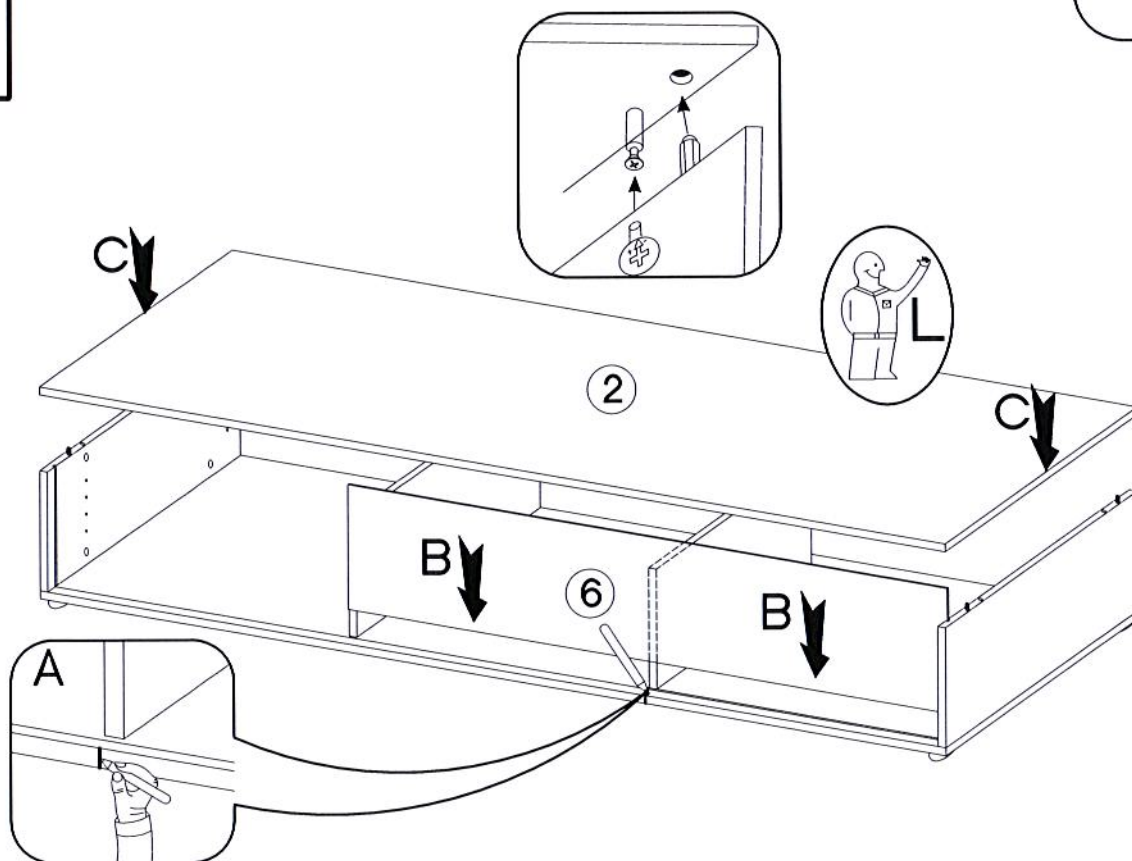




2

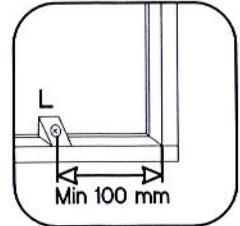
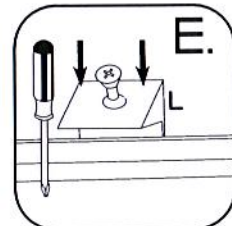
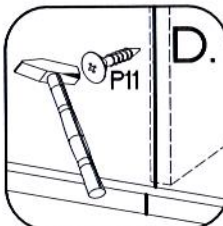
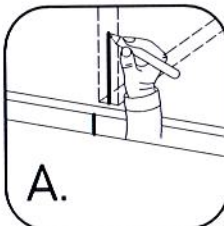
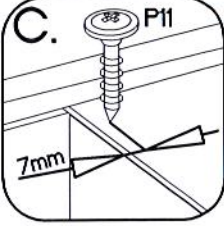
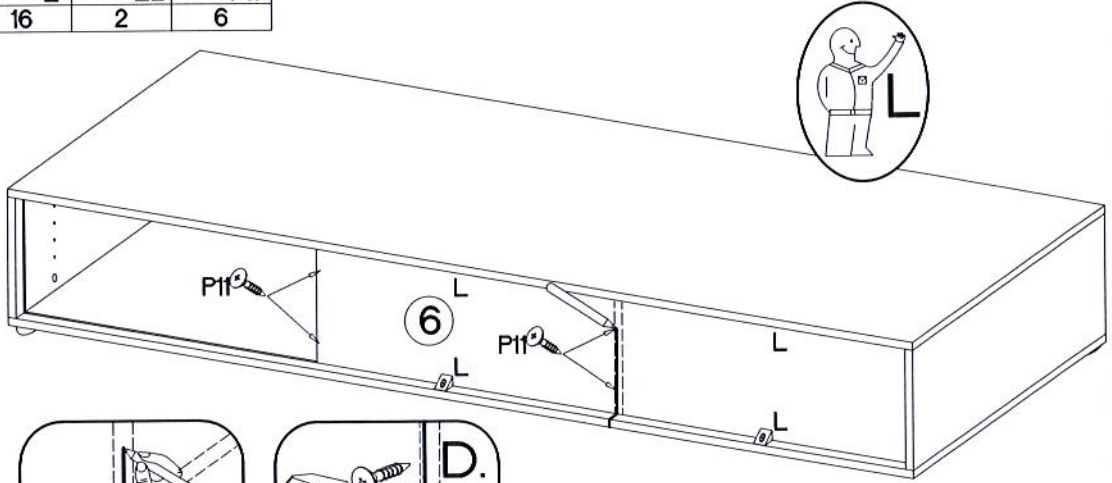
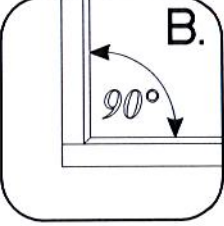


3



4

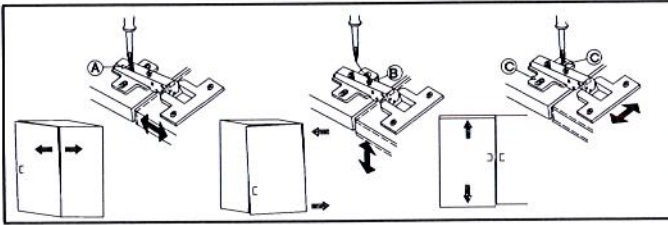
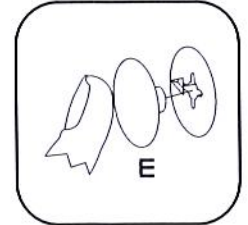
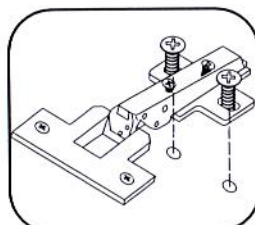
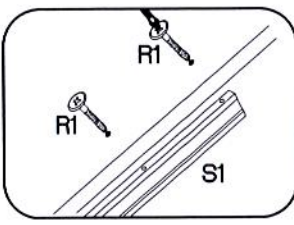
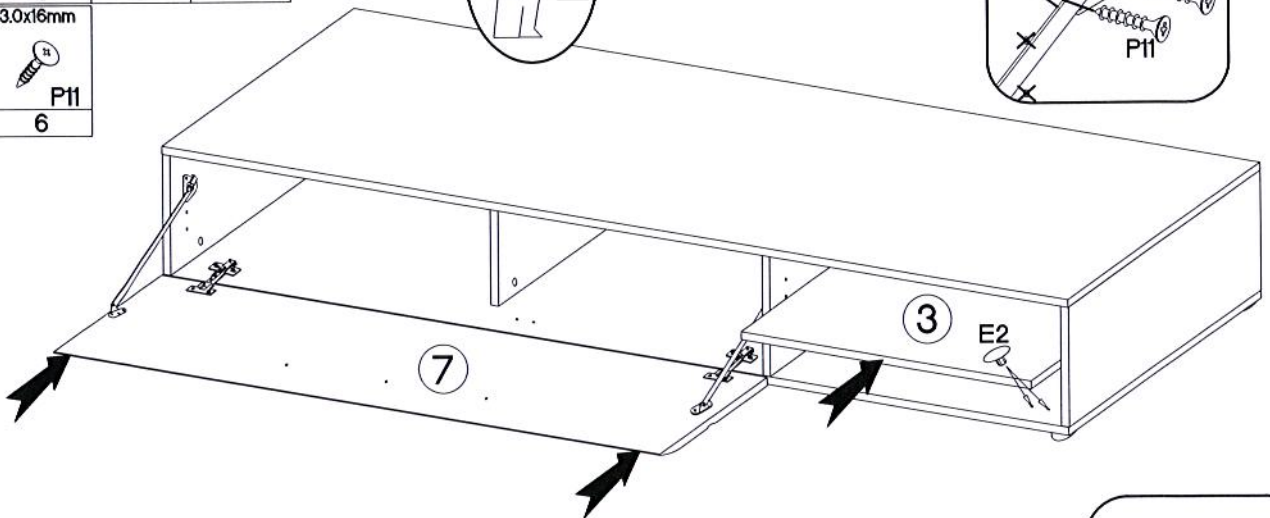
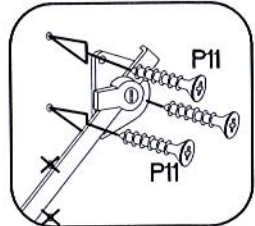
| | | | | |
|----------------|----------------|----|----------|-----------------|
| L=404 mm S1 | 4.0x30mm R2 | E | 15 E2 | 3.0x16mm P11 |
| 1 | 3 | 16 | 2 | 6 |







5

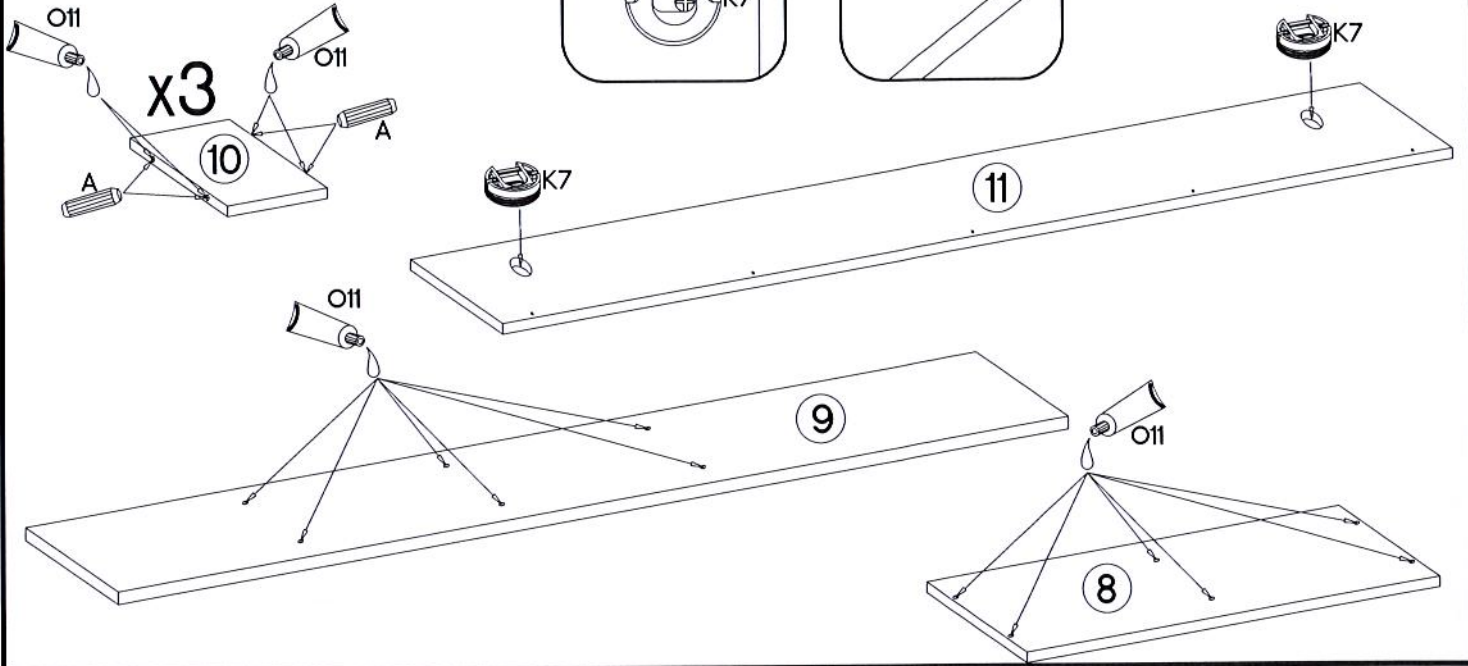
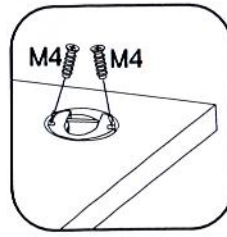
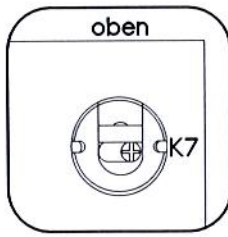
| | | |
|----------------|----------------|----|
| L=404 mm S1 | 4.0x27mm R1 | E |
| 1 | 3 | 16 |

| | |
|----------|-----------------|
| 15 E2 | 3.0x16mm P11 |
| 2 | 6 |

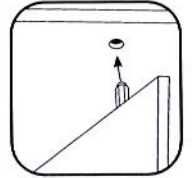
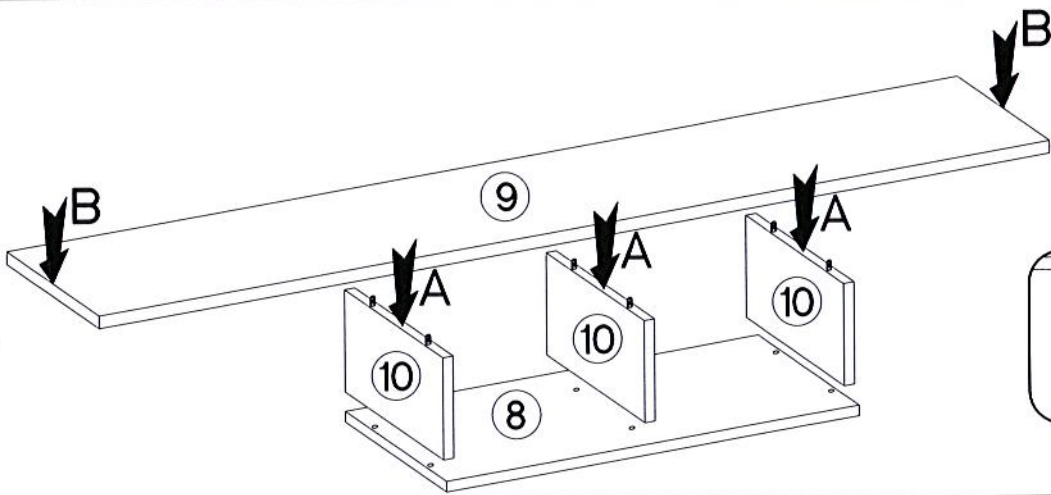


6


| | | | |
|--|---|---|---|
|  12 |  2 |  4 |  1 |
|--|---|---|---|

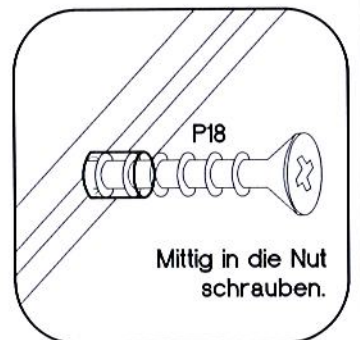
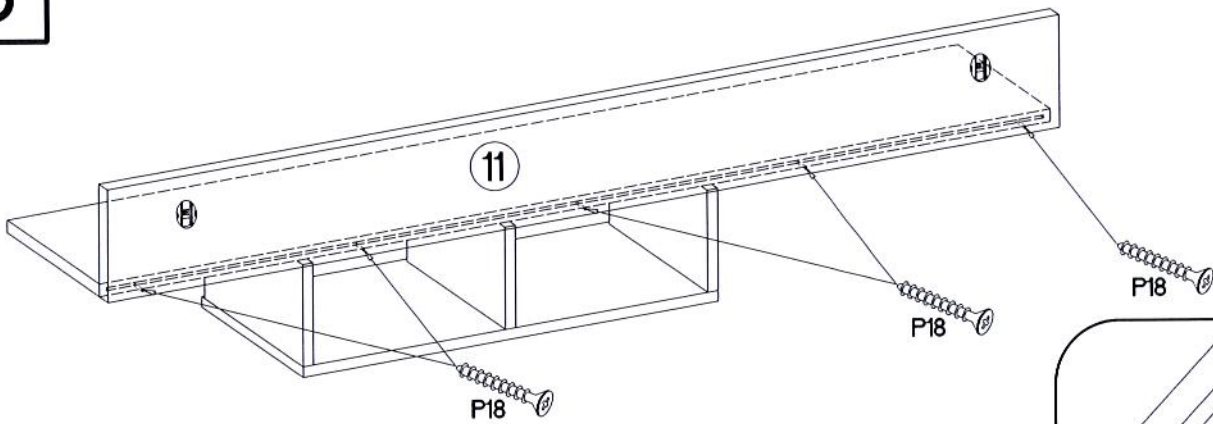


7





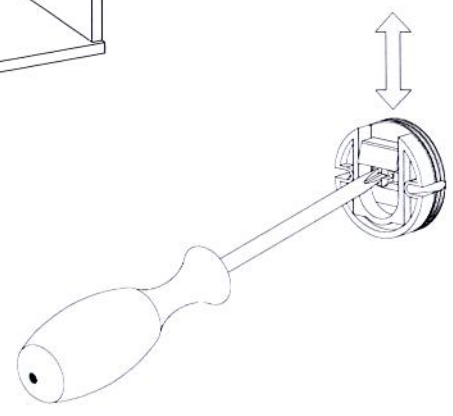
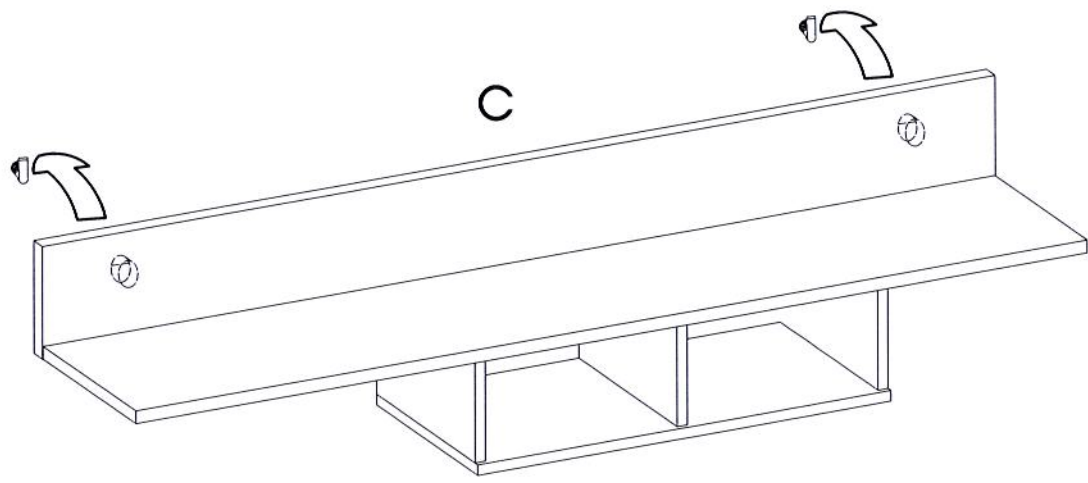
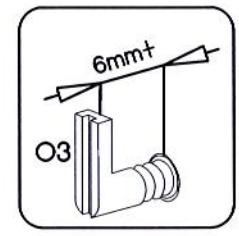
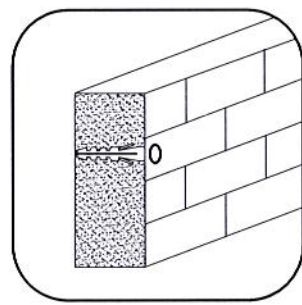
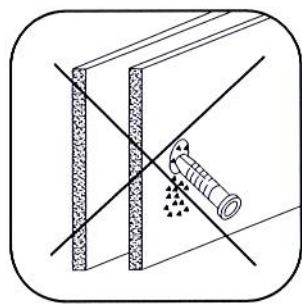
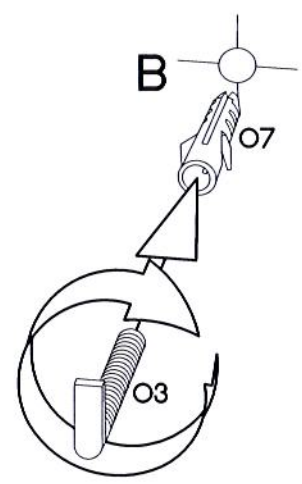
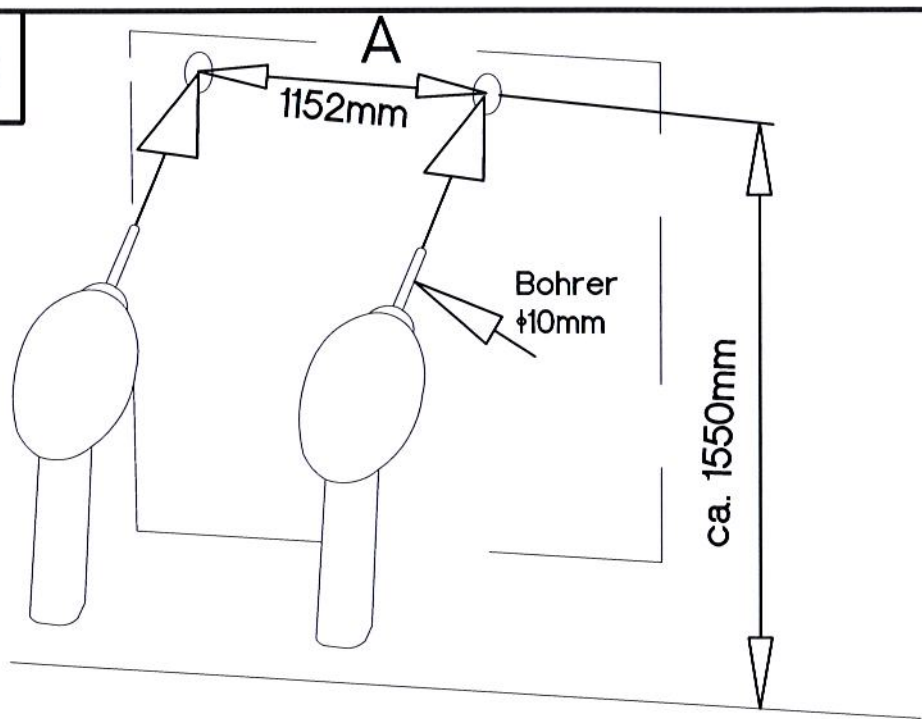
8

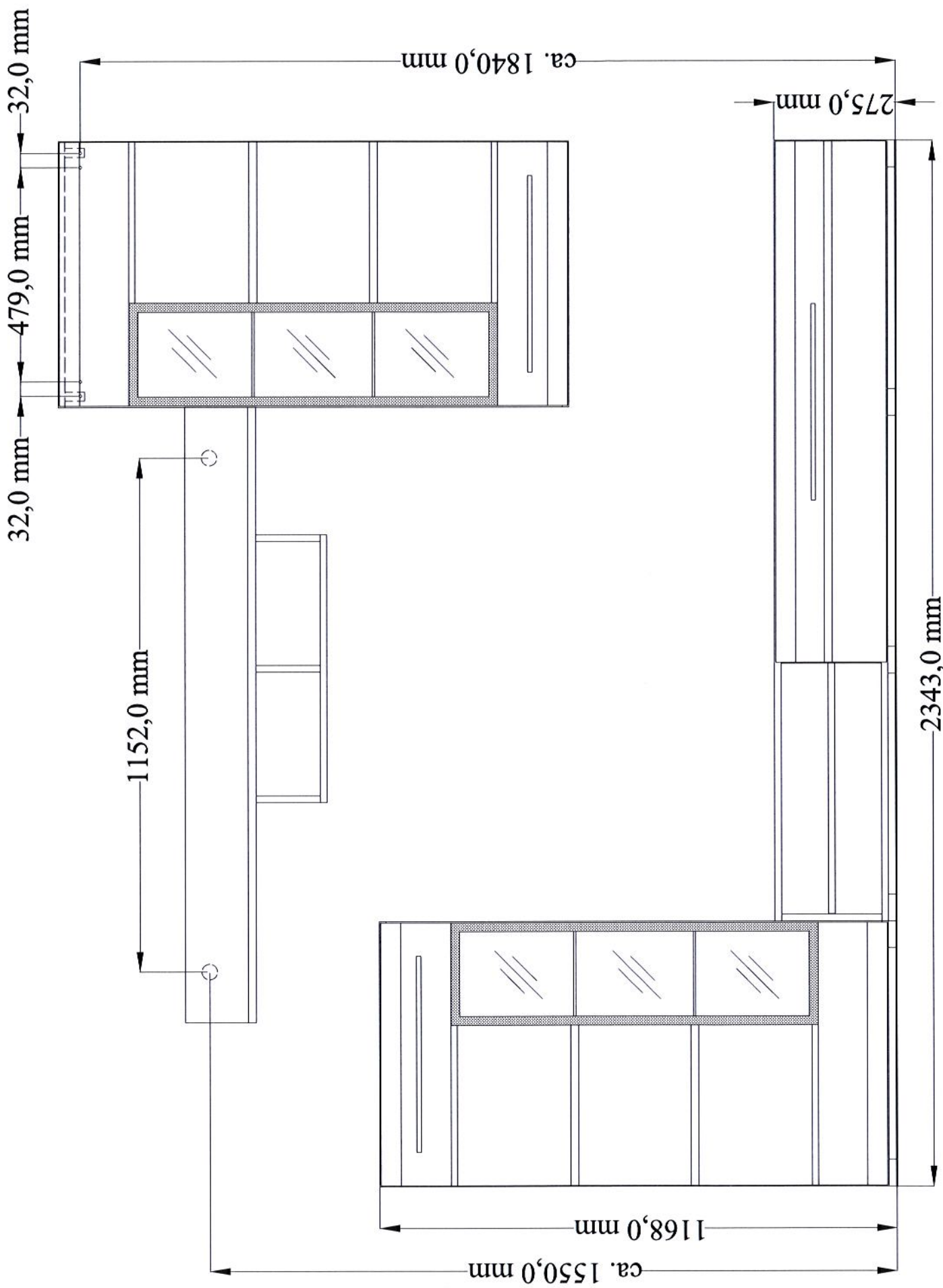
| |
|--|
|  5 |
|--|



9

| | |
|---|---|
| 5/45mm | Ø10x50mm |
|  |  |
| O3 | O7 |
| 2 | 2 |





KOMBI SPIGELN

ABW 1116.947.xx