

# SKIN

Geben Sie hier den Modellnamen ein

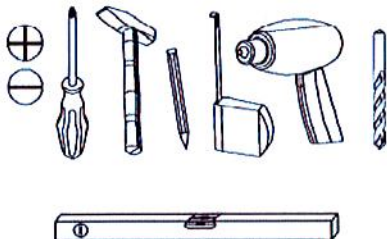
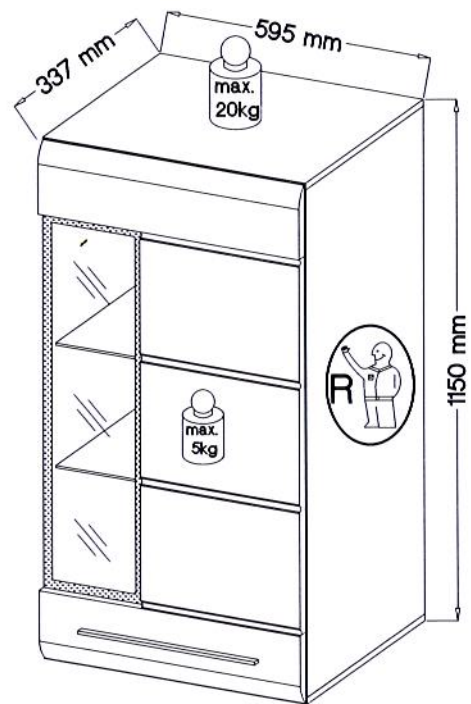
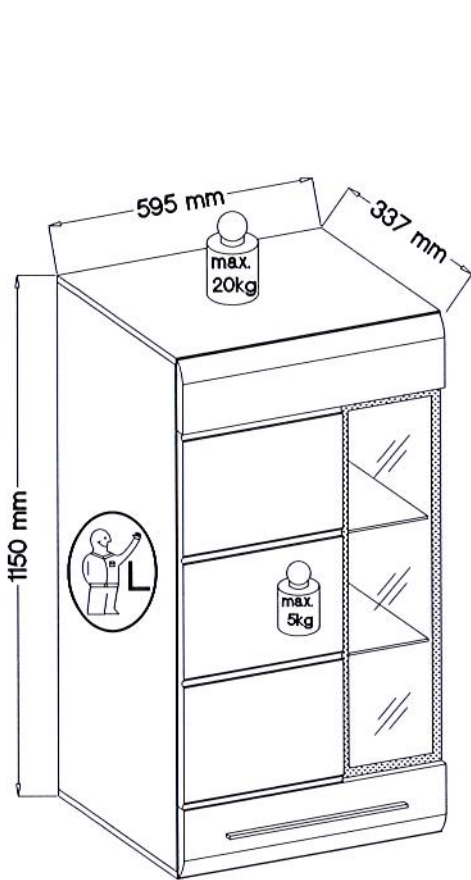
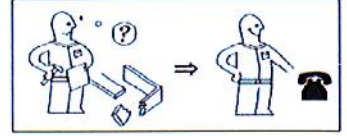
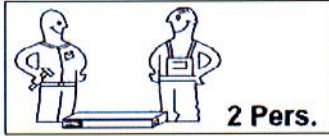
1116-531-02

1116-531-42

Geben Sie hier die Modellnummer ein

# 531

Geben Sie hier den Typ ein



festziehen / tighten / Затягивать / seret / stringere / ušahout / vastriicken / zatęgnąć / zbitangere / zwiżać / zaciņņāj / szorosan / moģhúzni / pevno došahnut' / bno prięgnąć / zatygnut' / dra át / fjar / Skin



eindrücken / press in / enfoncez / wśnąć / rbatlere / zabačít / Вквпакте / indrukken / beryomni / stlačít / vřisnit' / tryck in / introduce / prin apăşare / удвквть / empujar / lęen bastın



auss messen / measure / mesurer / misurare / opmellan / izmerit' / mlara / kimõni / izmerit' / măsurare / izmõpõt' / zmõřit / Vřvõpõte / mät upp / zmierzyc / medir / Ölęin



drücken / press / presser / stisknout / hävõere / vřisnit' / māsme / drücken / piřřnut / načisņac / pñsrit' / savara / meępřytõni / apăşare / tryck fast / načisņac / presionar / Bastın



einschlagen / hammer in / bevern / sla in / papper au marteau / Infossare / Zabit' / zaražit / Hařvõre / zabit' / wbic / introduce prin bătõie / zabit' / zbitout / okvaz / lęen vurut



Dreien - wõnden / przekręcić - ođwócić / Keren - omcaalen / Girare - Rucolare / Okvõrõti - vřisnit' / Rekvõmer - rekvõser / Tum over - turn around / Okcõe - obrãtiti / Zavõpõtere - ođkvõpõre / Okvõde křt' / Inbãrceř - rotit' / Vřkõ rurt - vãrd / opkvõpõt' - noşevpõt' / ođcõt - obrãt' / sfõrgãtiti - meęfordãtiti / Gvar / Çeviren



# SKIN

Geben Sie hier den Modellnamen ein

1116-531-02   
1116-531-42

Geben Sie hier die Modellnummer ein

# 531

Geben Sie hier den Typ ein

**D Unser Direktservice für Beschädigte**  
Sollte Ihnen ein Beschädigter fehlen, können Sie diese Servicekarte direkt an die untenstehende Adresse mailen. Wir können allerdings nur Beschädigte auf diesem Wege verschicken. Sollten Sie eine andere Beanstandung an Ihrem Möbelstück haben, so wenden Sie sich bitte direkt an Ihr Möbelhaus.

**GB Our direct order service for fitting**  
If a fitting part is missing, you can e-mail this service card directly to the address below. However, we can only send fitting parts in this way. If you have any other cause for complaint concerning your item of furniture, please contact your furniture store directly.

**CZ Naše přímé služby pro kování**  
Chybí-li vám nějaký díl z kování, můžete tuto servisní kartu odeslat e-mailem přímo na níže uvedenou adresu. Tuto cestou však můžeme zaslát jen díly z kování. Pokud byste reklamovali jiný díl nábytku, obraťte se přímo na svého prodejce nábytku.

**F Bien étudier la notice de montage**  
Si il vous manque une ferrure, veuillez envoyer directement la présente carte service à l'adresse e-mail indiquée ci-dessous. Cependant, ceci nous permet uniquement d'envoyer des ferrures. Pour tout autre type de réclamation concernant votre meuble, veuillez contacter directement votre magasin d'ameublement.

**I Il nostro servizio diretto per il ordine della ferramenta**  
Qualora Vi dovesse mancare un pezzo di fissaggio, allora Vi preghiamo di inviare questa carta di servizio immediatamente all'indirizzo sottostante. Possiamo inviare i pezzi di fissaggio solamente per mezzo di questo procedimento. Qualora dovete avere qualche altra reclamazione in merito al mobile, allora Vi preghiamo di rivolgerVi direttamente al Vostro Negoziò di mobili.

**BG Нашата директна услуга за обикол**  
Ако липсват части от комплекта, попълнете настоящата сервисна карта и ни изпратете на e-mail адреса, посочен по-долу. По този начин можем да доставим само липсващи елементи от обикол. Ако установите други дефекти по мебелите, Ви съветваме да се обадите на мебелната къща/магазин, от който сте закупили стоката.

**NL Onze directservice voor losse onderdelen**  
Wanneer er een onderdeel ontbreekt, kunt u deze servicekaart direct aan onderstaand e-mailadres sturen. Wij kunnen langs deze weg echter alleen beschadigde verstuuren. Mocht u een ander probleem aan uw meubel hebben, verzoeken wij u contact op te nemen met uw meubeldealer.

**PL Nasz bezpośredni serwis części montażowych**  
Jeżeli brakuje części koniecznych do montażu, prosimy o przesłanie nam niniejszej karty serwisowej na niżej podany adres e-mailowy. W ten sposób możemy przesłać Państwu tylko brakujące części. W przypadku innych reklamacji dotyczących mebla, prosimy zgłosić się do salonu meblowego, w którym został dokonany zakup.

**HR Servis za okove**  
U slučaju da nedostaje neki od dijelova molimo vas da na dole navedenu mail adresu pošaljete ovaj servisni obrazac. Na ovaj način mogu se dostaviti samo okovi. U slučaju da imate dodatne prigovore vezane uz komad namještaja molimo vas da se obratite stvarno trgovini namještaja gdje je isti kupljen.

**HU Direktszolgáltatunk vasalathoz esetén**  
Ha hiányzik egy vasalat, ezt a kártyát közvetlenül elküldheti az alább található címre. Azonban csak vasalathoz tudunk így küldeni. Amennyiben másfajta reklamációt áll fenn bűtorandóját illetően, forduljon közvetlenül a bűtorházhoz.

**SK Naše priamú servis pro časti kovania**  
Ak by Vám chýbala niekaka časť Kovania, môžete poslať túto servisnú kartu pošou na nižšie uvedenú adresu. Týmto spôsobom môžeme poslať iba tynto spôsobom. Ak by ste mali inú reklamáciu ohľadom Vašho nábytku, obráťte sa priamo na Vašu predajňu nábytku.

**SLO Naše direktno uslužbno storitve za okovje**  
Če vam manjka kakšno okovje, lahko to servisno kartico pošljete po e-pošti direktno na spodnji naslov. Po tej poti vam lahko pošljemo samo okovje. Če želite reklamirati kakšen drug del pohištva, se obrnite neposredno na vašo trgovino pohištva.

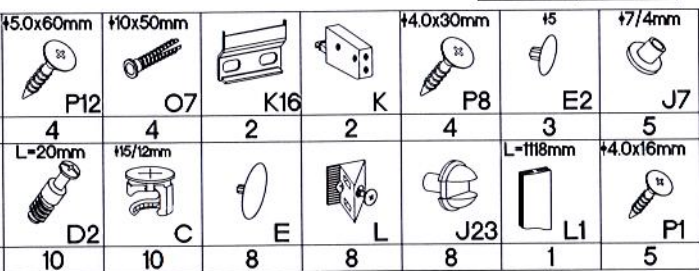
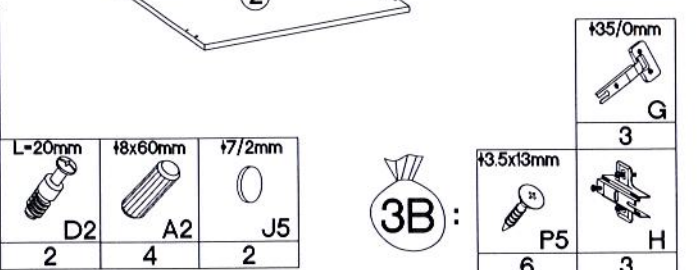
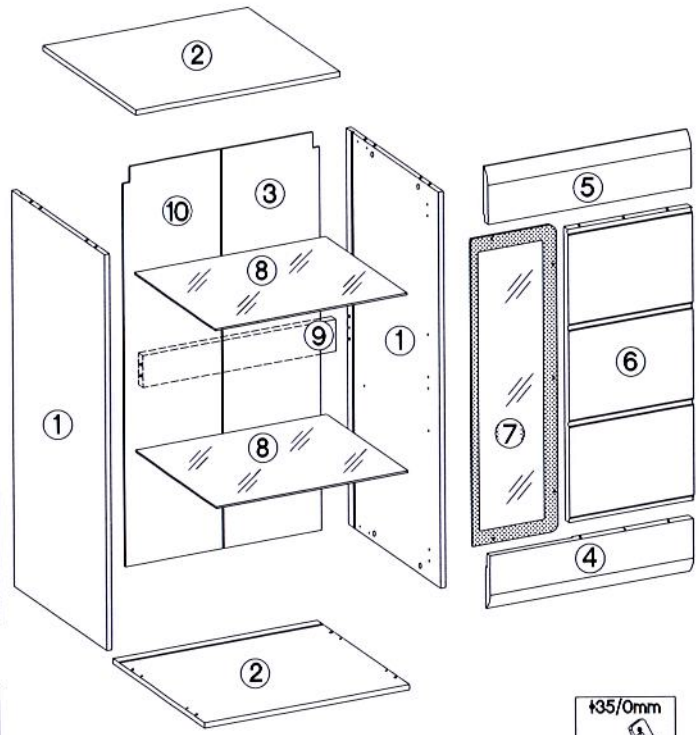
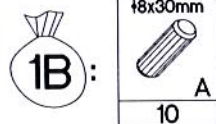
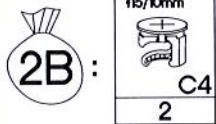
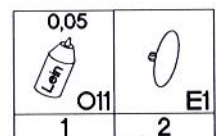
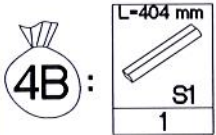
**RO Service-ul nostru direct pentru feronerie**  
In cazul in care va lipsieste o piesa de feronerie puteti sa trimiti direct acest card de service prin e-mail la adresa de mai jos. Noi nu putem expedia piese de feronerie decat pe aceasta cale. Dacă aveți o alta reclamație referitoare la piesa de mobilier, atunci va rugăm să va adresați direct la magazinul dvs. de mobilier.

**RUS Наш прямой сервис для поставок фурнитуры**  
Если ожидается, что Вам не хватает того или иного элемента фурнитуры. Вы можете отправить сервисную карту по факсу непосредственно на нижеприведенный адрес электронной почты. Однако, таким образом мы можем переслать лишь фурнитуру. Если же у Вас возникнут иные претензии относительно приобретенного мебели, пожалуйста, обращайтесь непосредственно в организацию, осуществившую продажу.

**S Vår direktservice för beslagsdelar**  
Om du saknar en beslagsdel kan du skicka detta servicekort direkt till e-postadressen som anges nedan. Tank på att detta är den enda möjligheten att skicka beslagsdelar till dig. Om du vill reklamera din möbel av en annan anledning måste du kontakta ditt möbelshus direkt.

**ES Nuestro servicio directo para accesorios**  
Si le falta algún accesorio, puede enviar esta tarjeta de servicio directamente a la siguiente dirección. No obstante, por este método solo podemos enviar accesorios. Si tiene alguna otra objeción sobre su mueble, consulte directamente con su mueblería.

**TR Donatılar için doğrudan servisimiz**  
Bir donatınız eksikse bu servis kartını doğrudan aşağıda bulunan adrese doğrudan mail yollayabilirsiniz. Sadece bu yolla donatıları gönderebiliriz. Mobilyanızda başka şikayetleriniz varsa lütfen doğrudan mobilya satıcınıza danışın.



LKZ 80106

Grund der Beanstandung / Reason of the objection:

---

Möbelhaus / Furniture store:

Name / Name: \_\_\_\_\_ Telefon / Telephone: \_\_\_\_\_

PLZ / postal code: \_\_\_\_\_ Ort / City: \_\_\_\_\_

Strasse / Street: \_\_\_\_\_

Haus-Nr. / House No.: \_\_\_\_\_ @E-Mail: \_\_\_\_\_



# 1

-nur HG  
-only GLOS

# 2

4	2	2	1

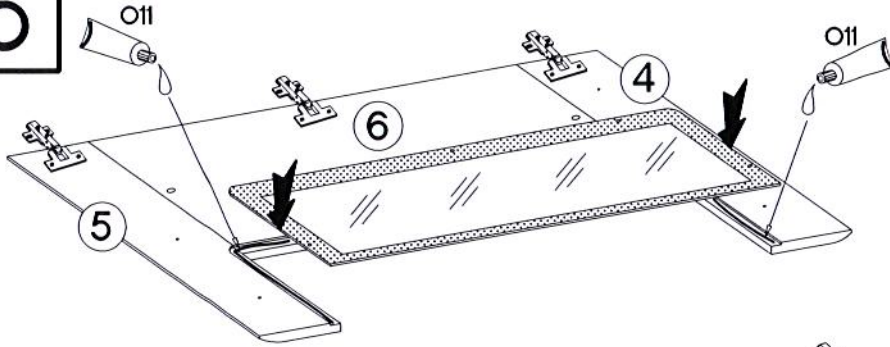
# 3

1

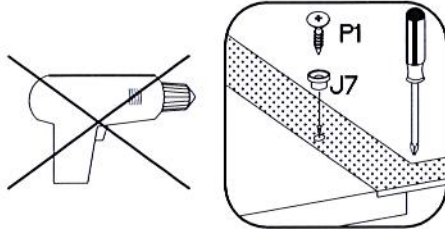
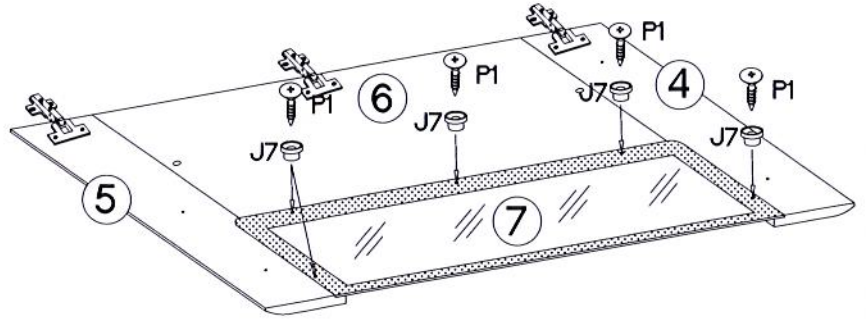
# 4

2	6	3	3

# 5

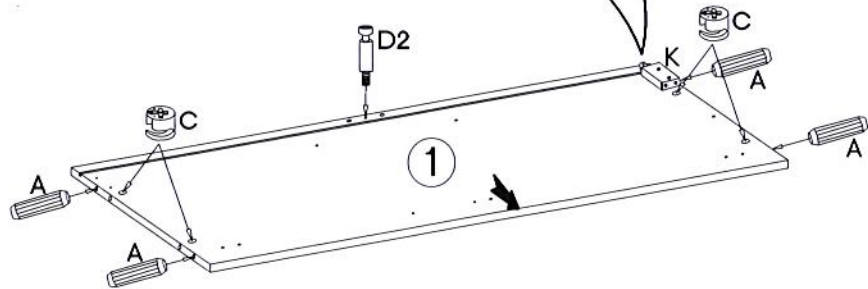
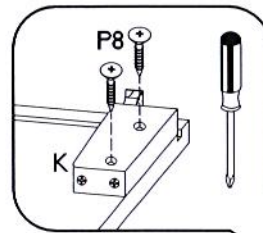
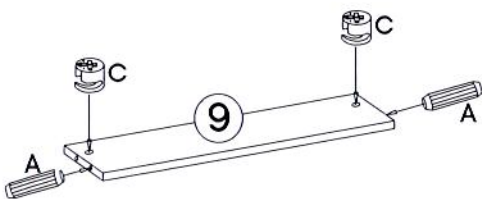
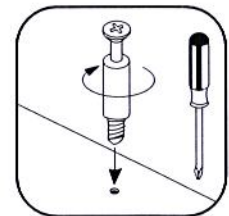
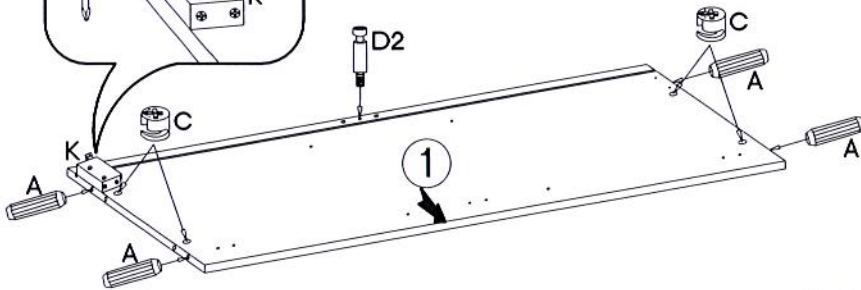
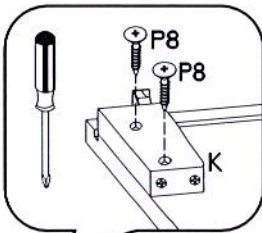
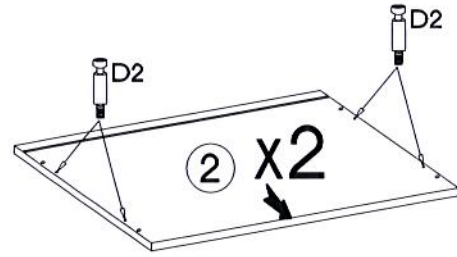


$\pm 7/4\text{mm}$	0,05
J7	O11
5	1
$\pm 4.0 \times 16\text{mm}$	
P1	
5	

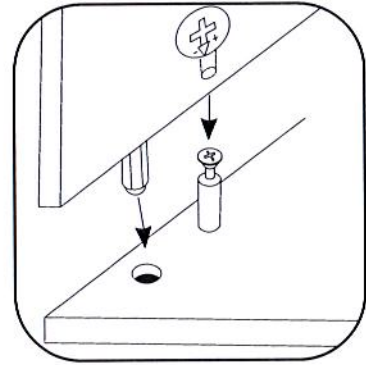
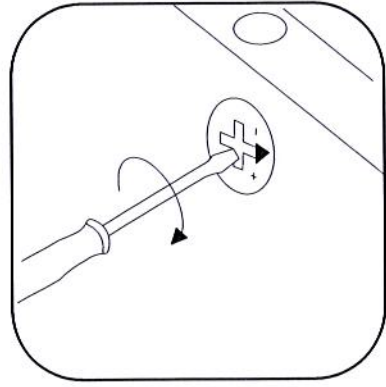
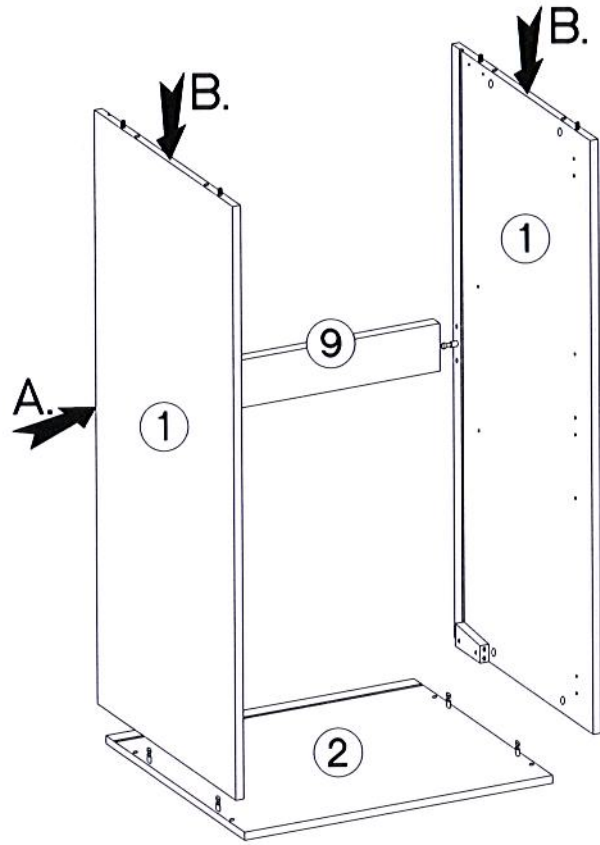


# 6

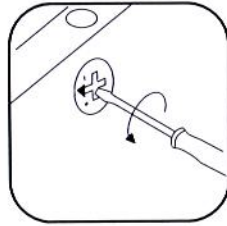
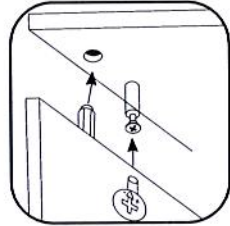
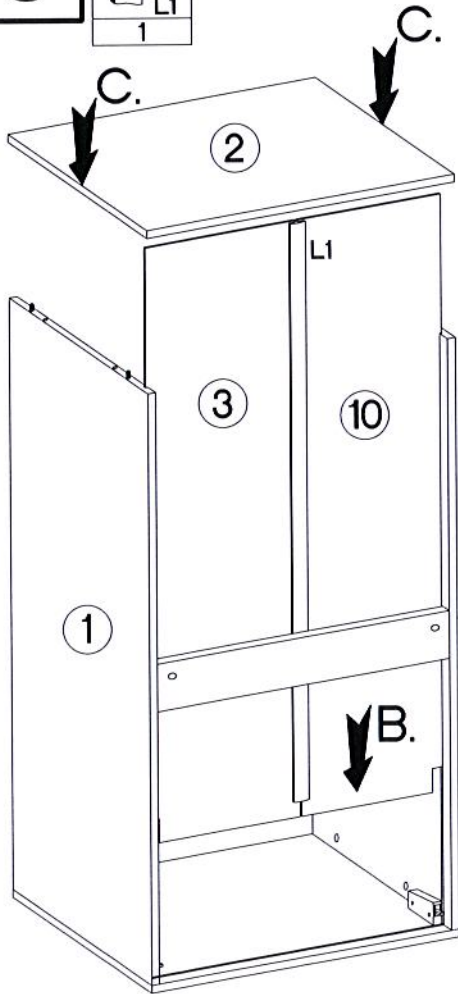
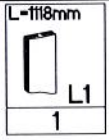
$\pm 8 \times 30\text{mm}$	L=20mm	$\pm 15/12\text{mm}$		$\pm 4.0 \times 30\text{mm}$
A	D2	C	K	P8
10	10	10	2	4



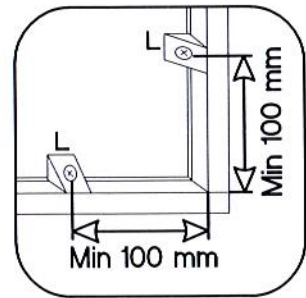
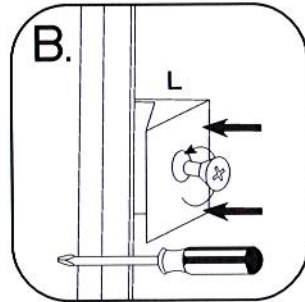
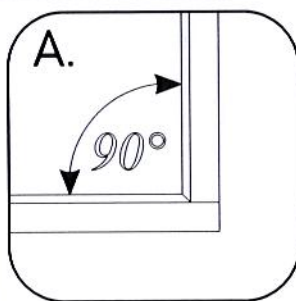
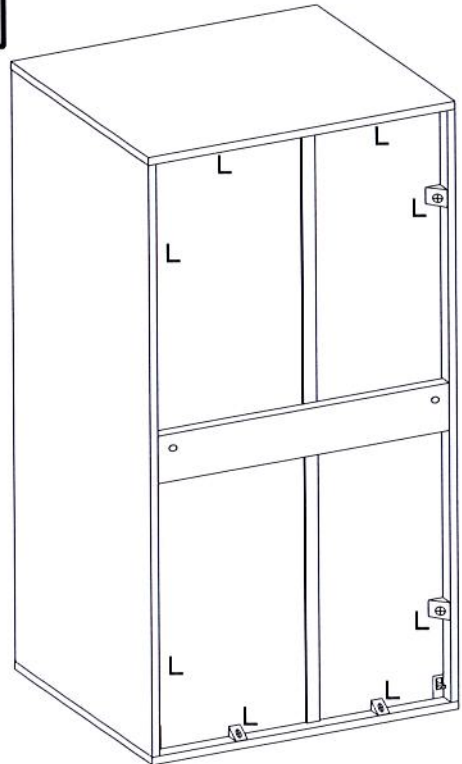
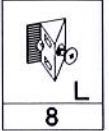
7



8

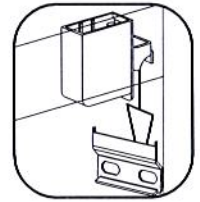
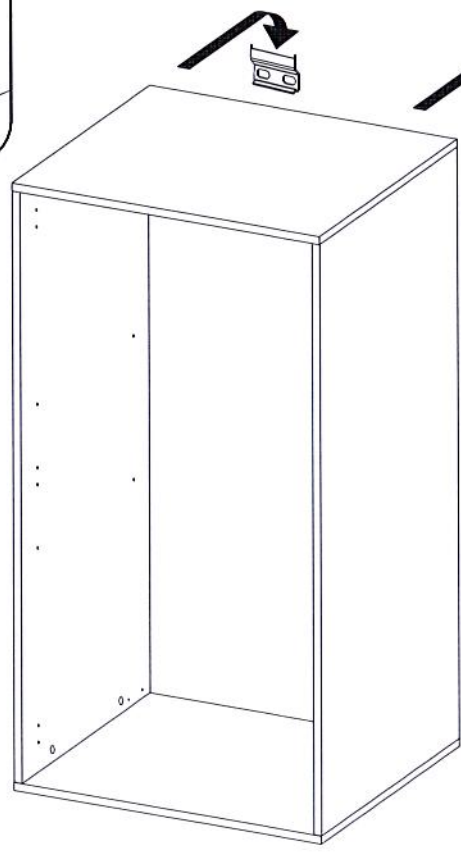
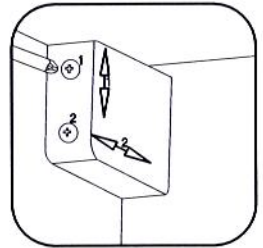
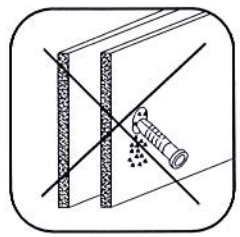
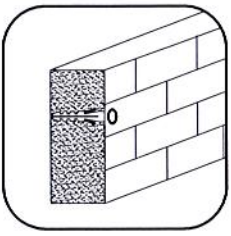
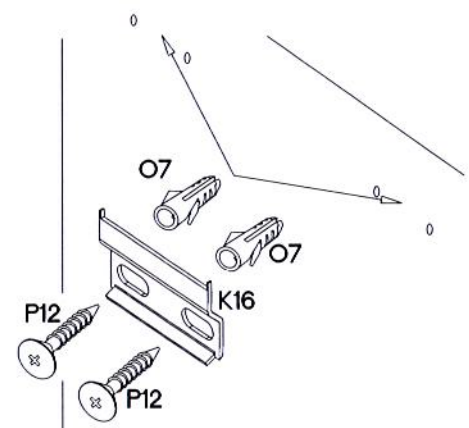
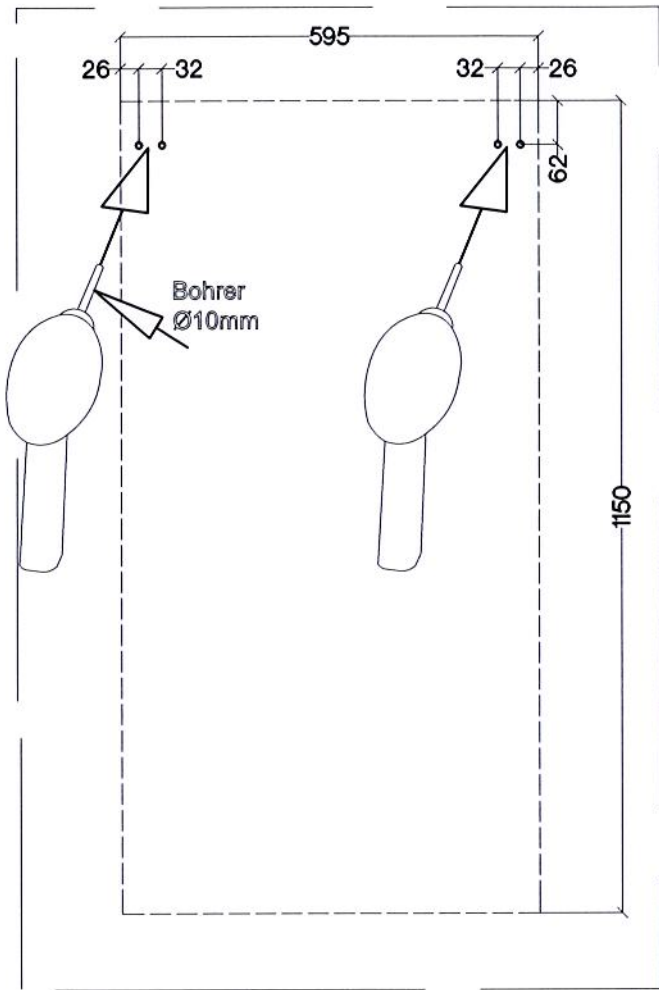


9

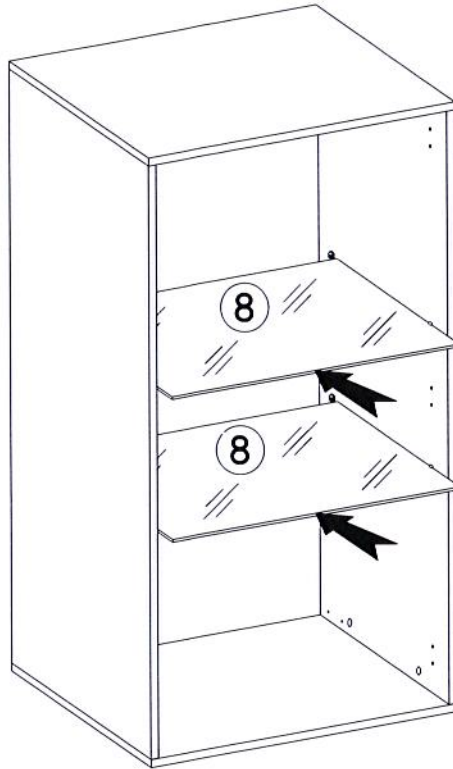
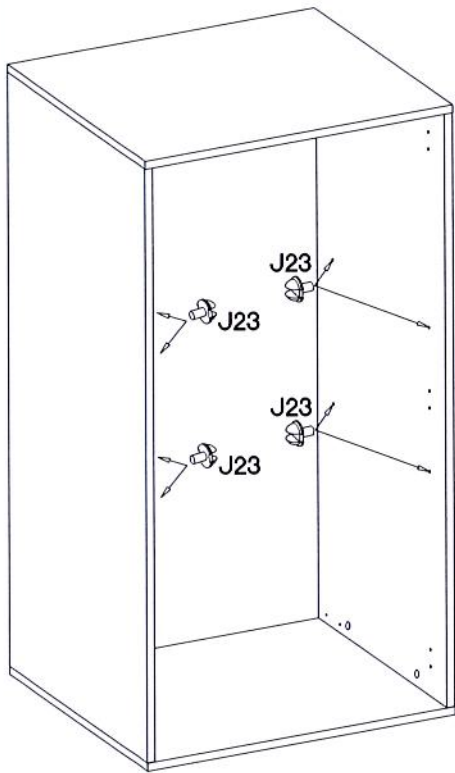




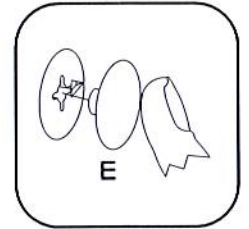
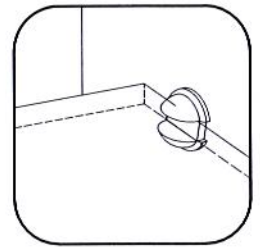
P12	O7	K16
4	4	2



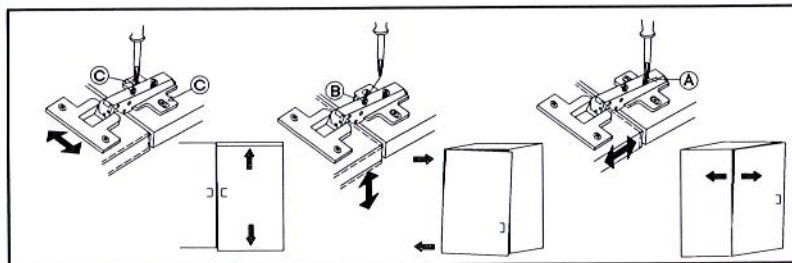
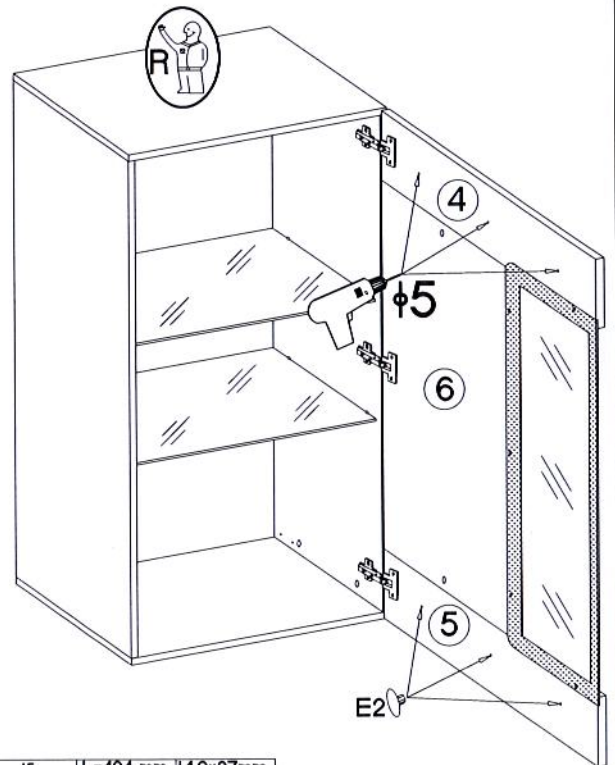
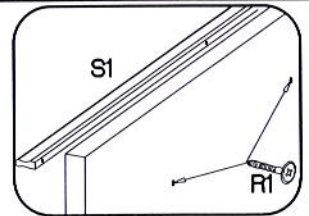
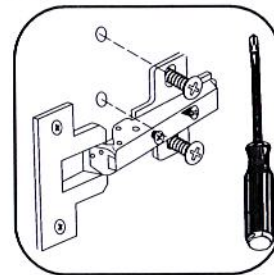
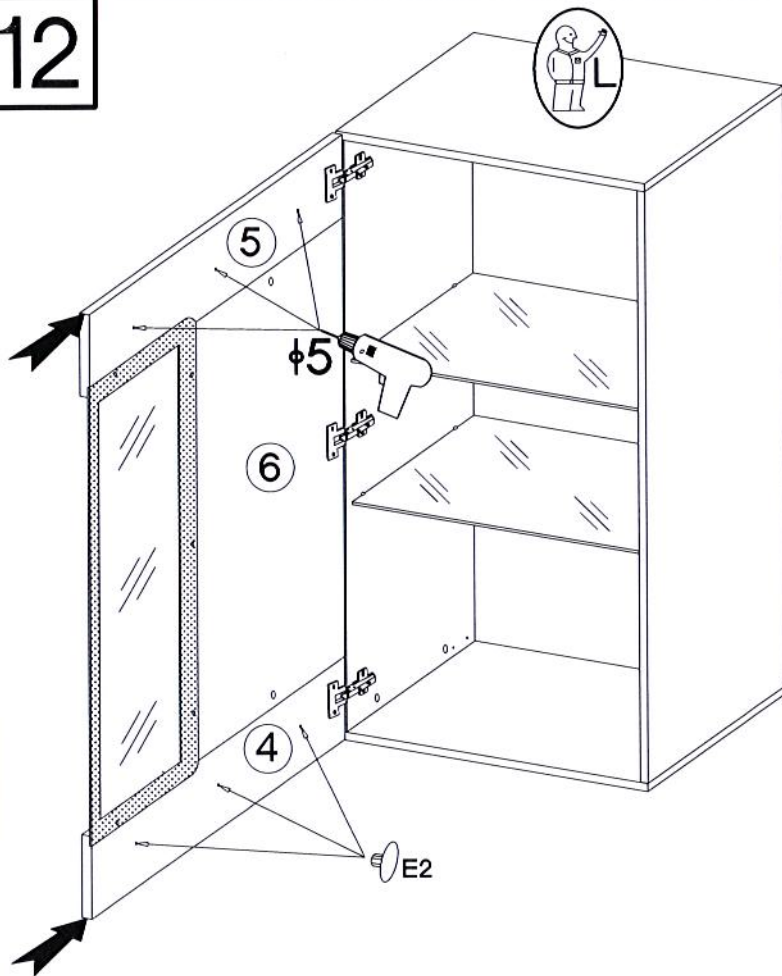
11



E	J23
10	8



12



$\phi 5$	L-404 mm	$\pm 4.0 \times 27 \text{ mm}$
E2	S1	R1
3	1	3