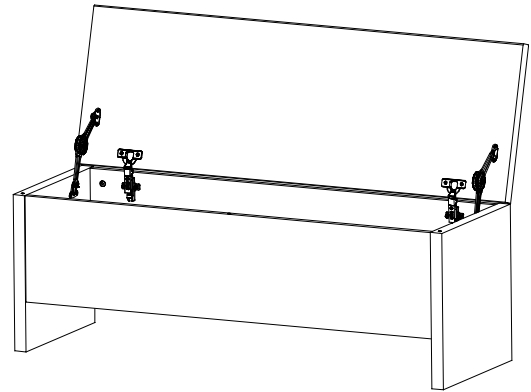
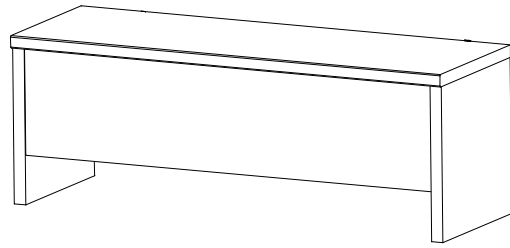
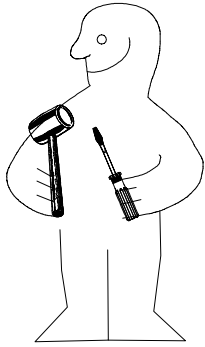
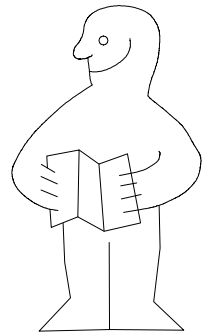
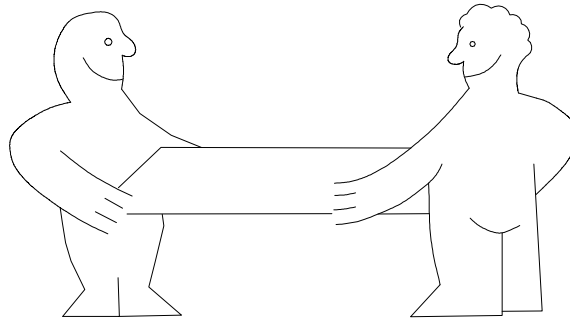
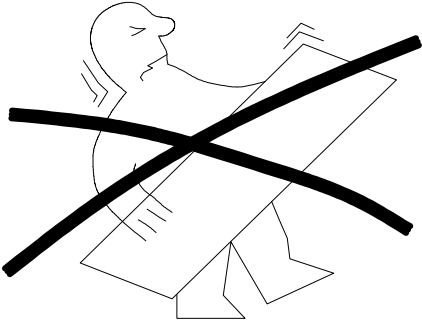


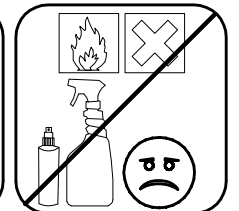
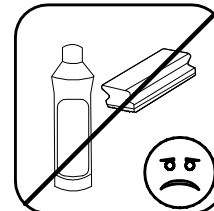
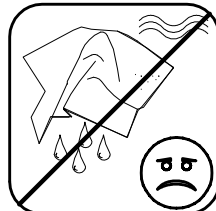
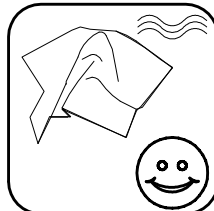
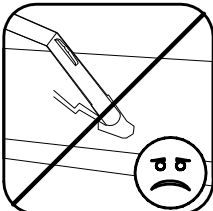
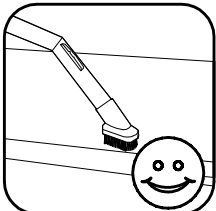
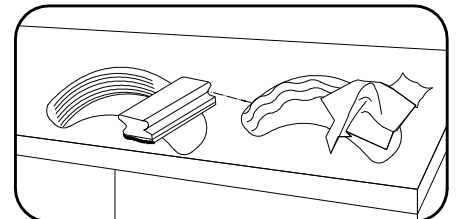
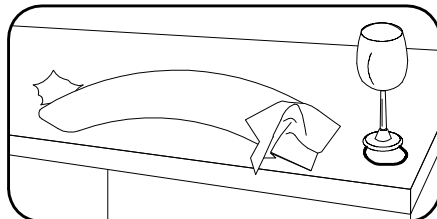
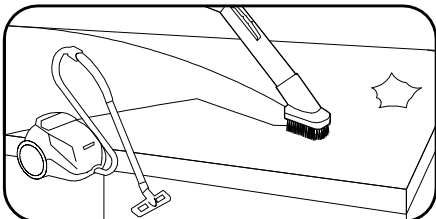
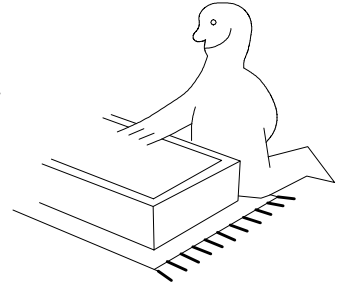
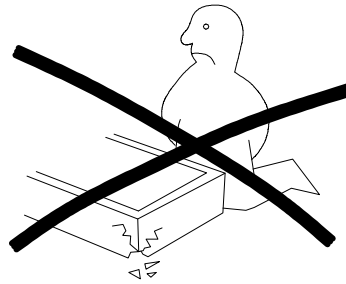
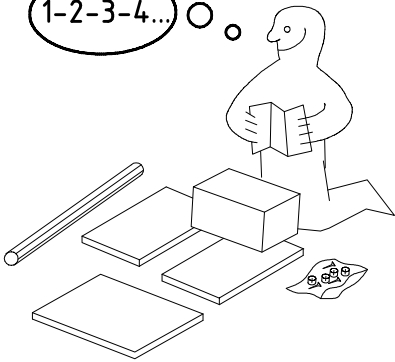
980114



714




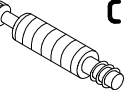
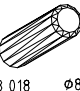

1-2-3-4... ○ ○

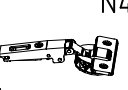
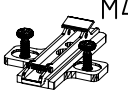

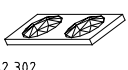




980114

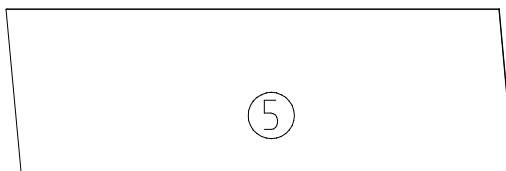
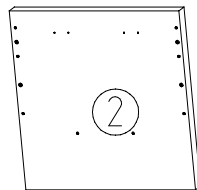
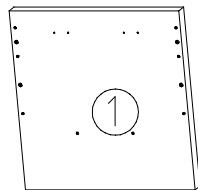
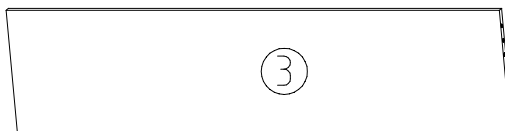
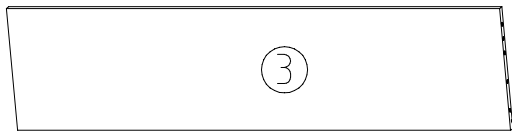
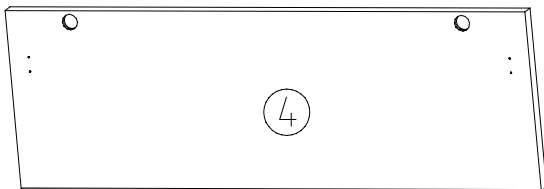
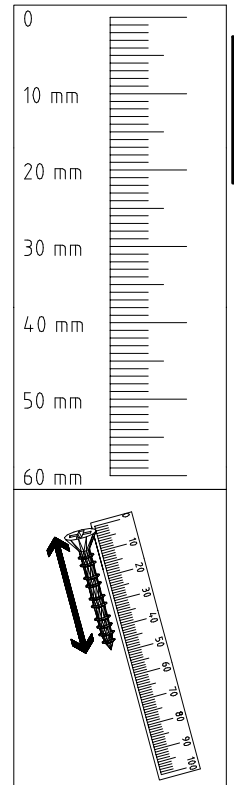
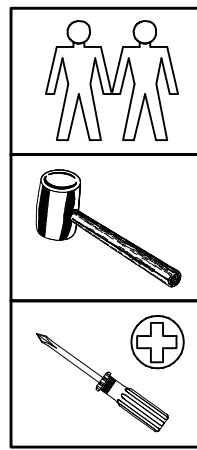
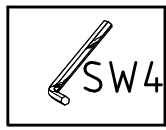
11.03.14 / -

03 14 | 1/6

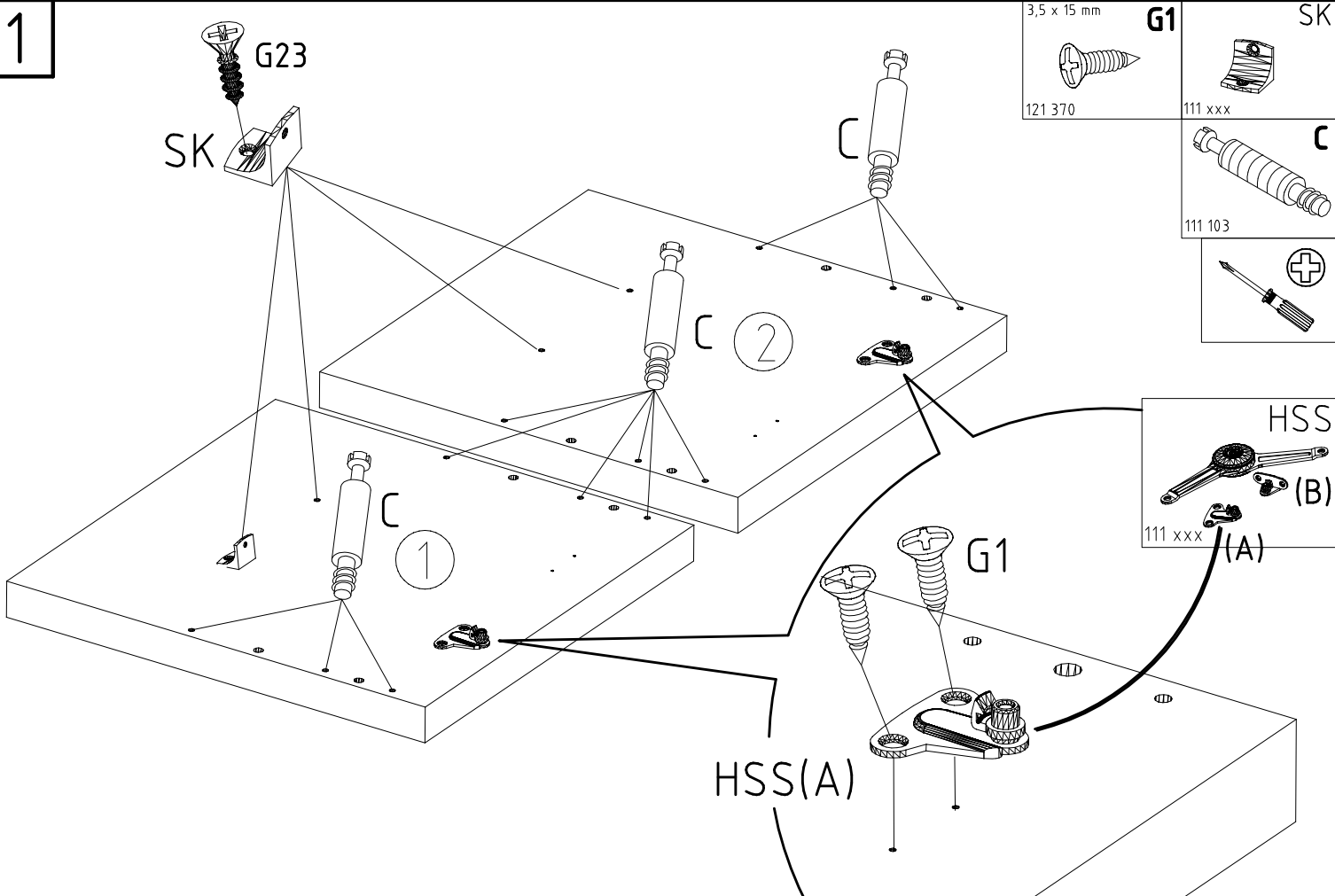
 111 102	<b>A</b> 12x
 111 103	<b>C</b> 12x
 353 018 $\varnothing 8 \times 30$	<b>D</b> 8x
 111 xxx	<b>SK</b> 4x



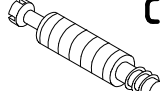
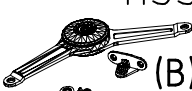
 111 xxx	<b>N4</b> 2x
 111 xxx	<b>M4</b> 2x
 111 xxx	<b>HSS</b> 2x
 352 302	<b>KP8</b> 3x

 111040/2	<b>SBV</b> 2x
 3,5 x 15 mm 121 370	<b>G1</b> 16x

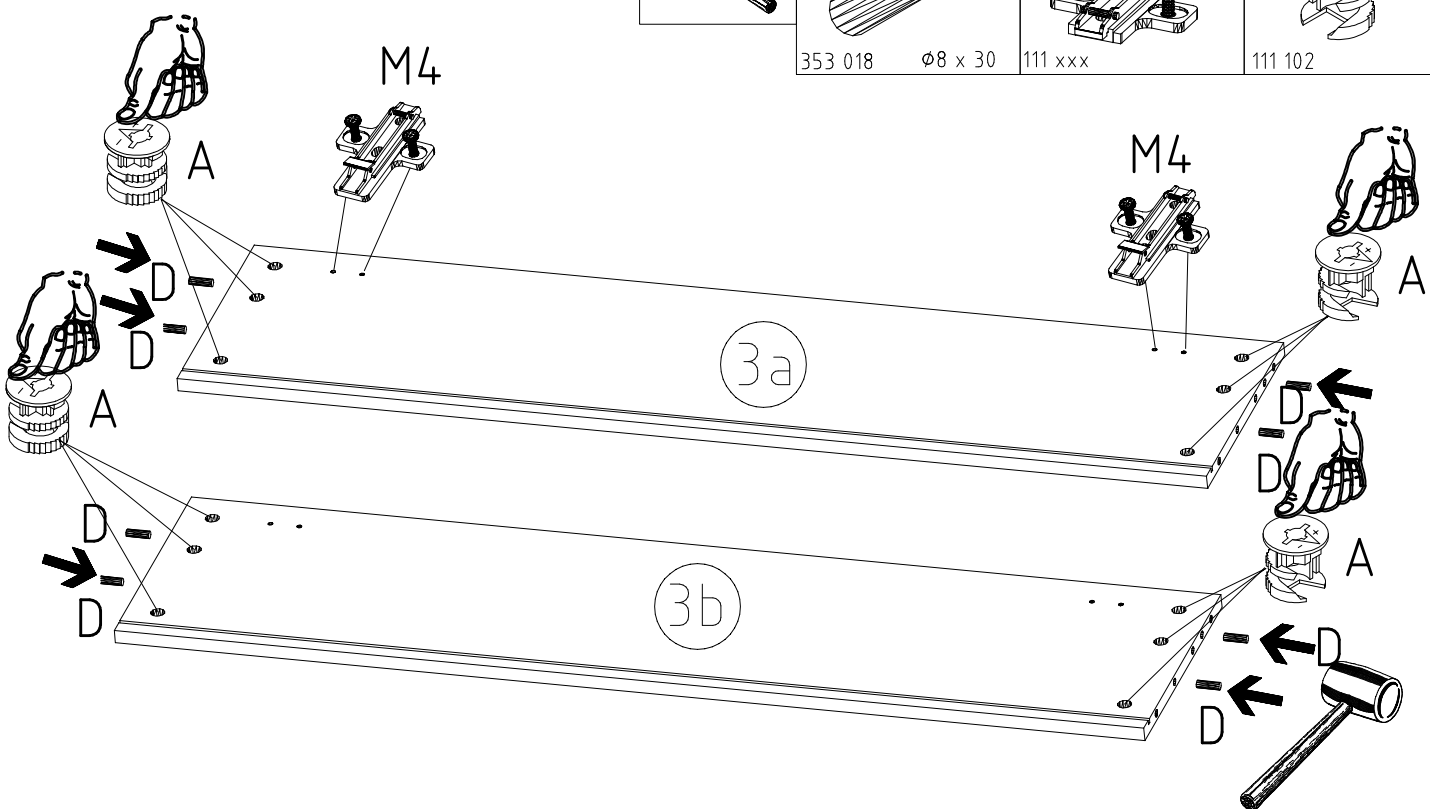
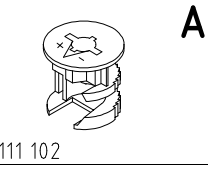
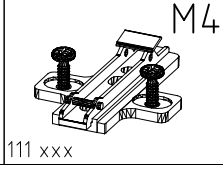
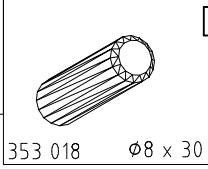
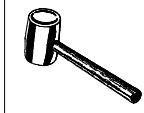


1

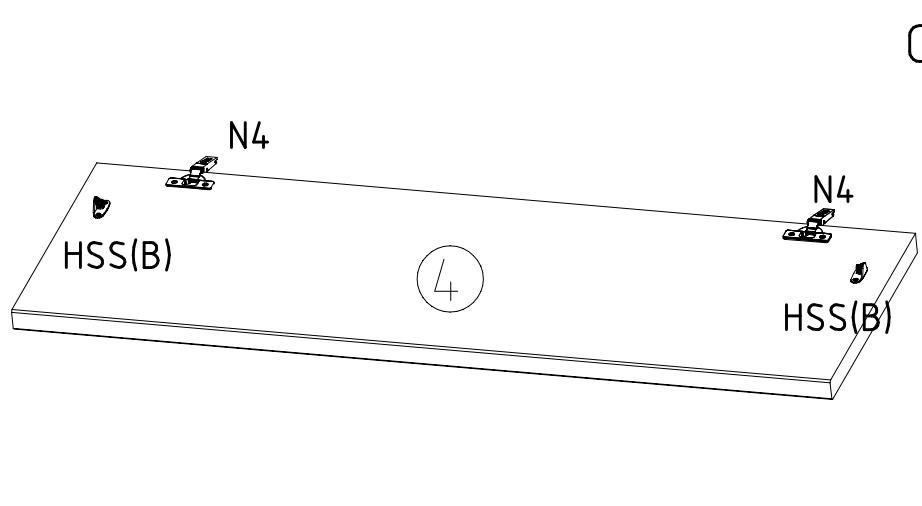
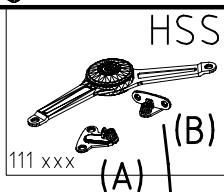
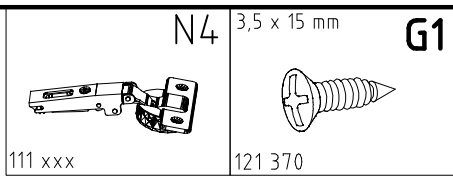


 3,5 x 15 mm 121 370	<b>G1</b>	 111 xxx	<b>SK</b>
 111 103	<b>C</b>	 111 xxx	<b>HSS</b> (B)

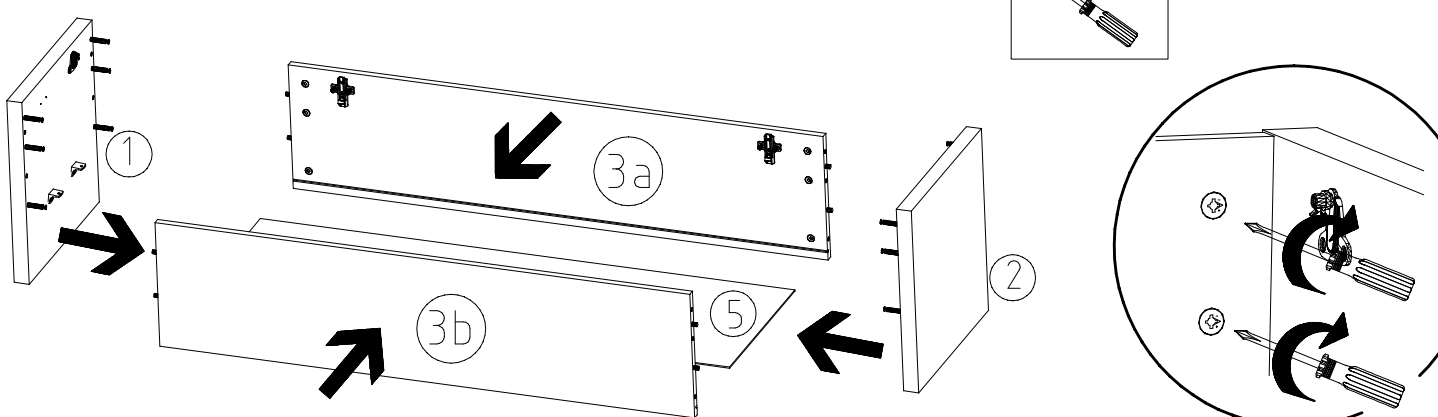
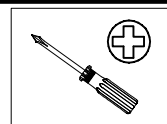
2



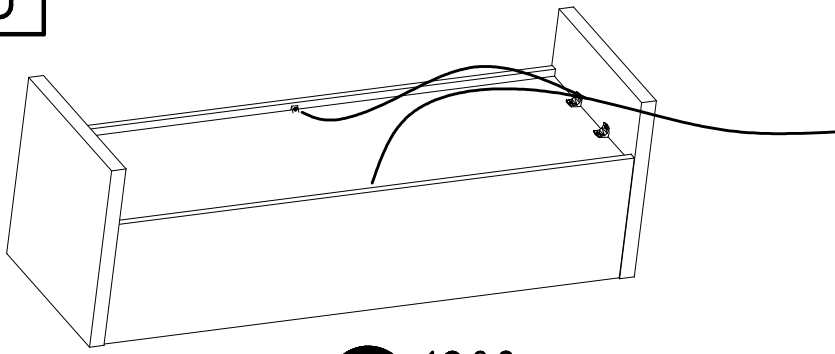
3



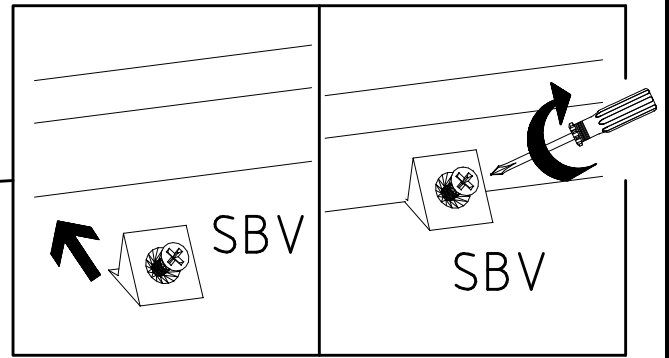
4



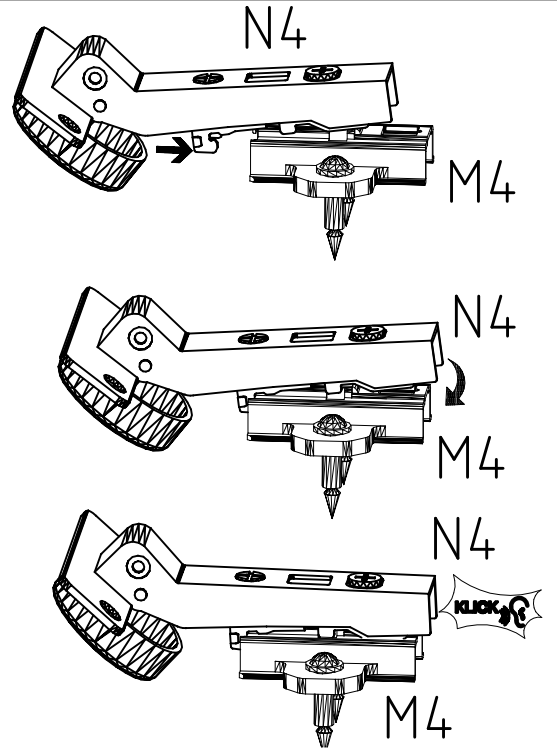
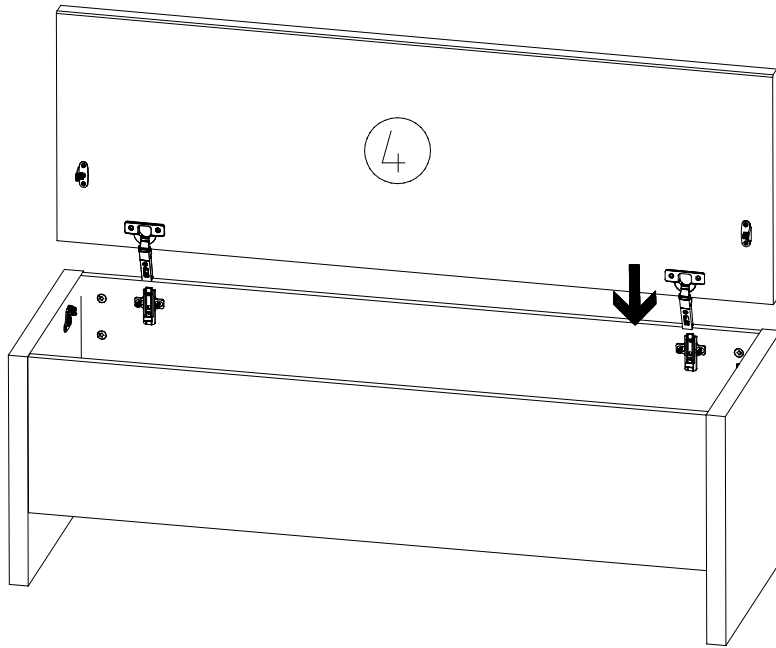
5



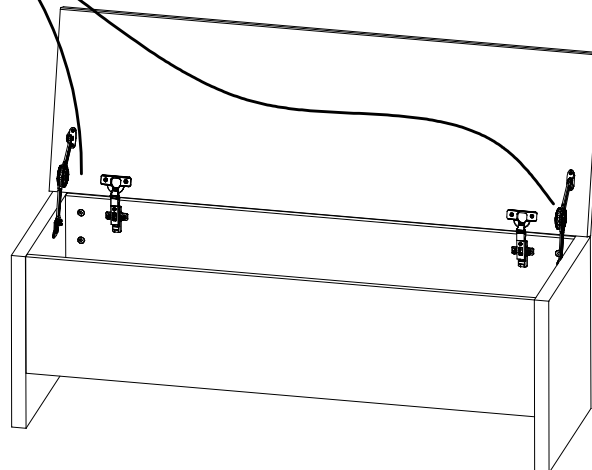
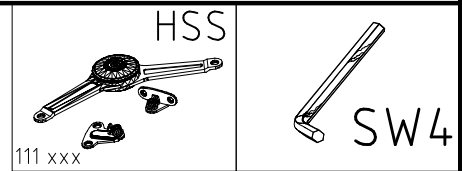
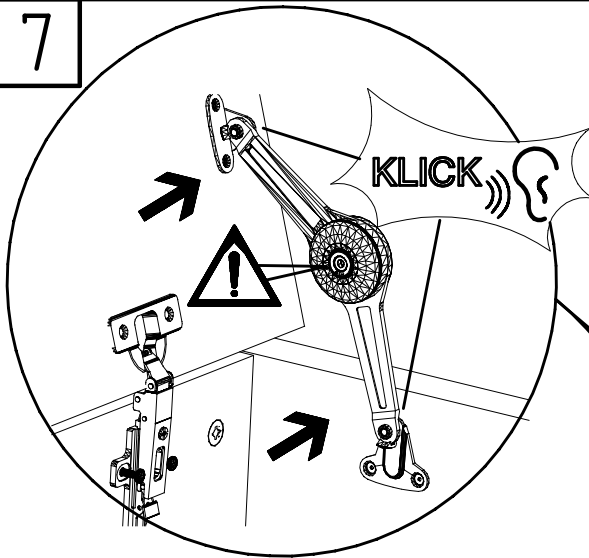
180°



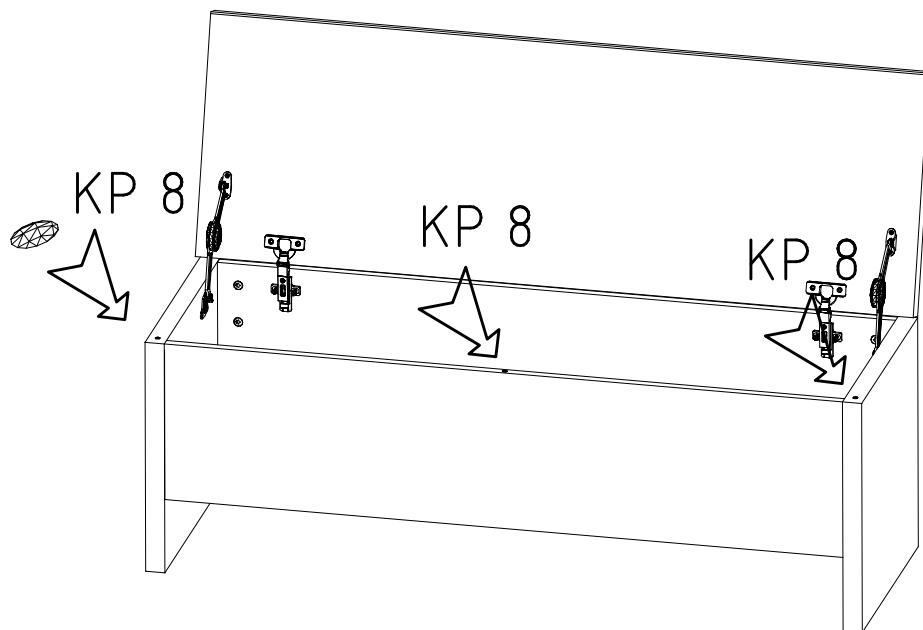
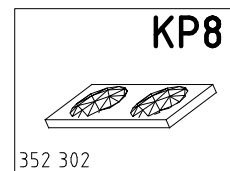
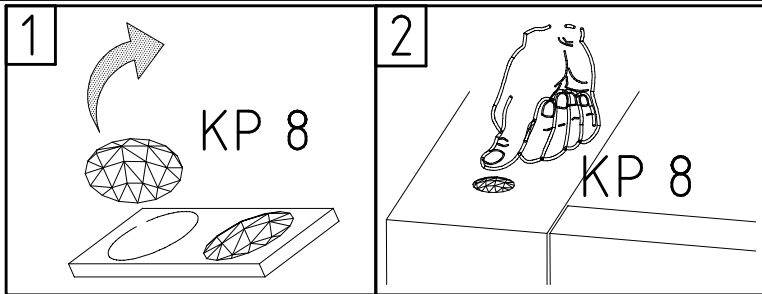
6



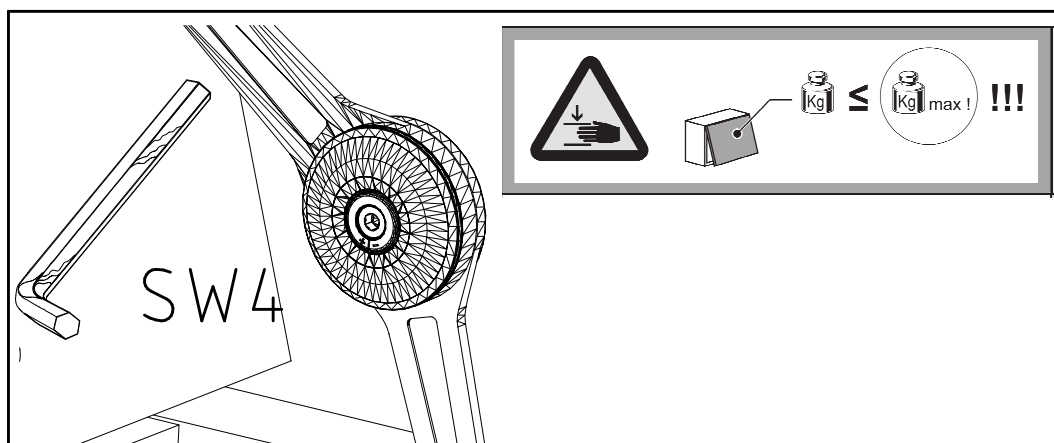
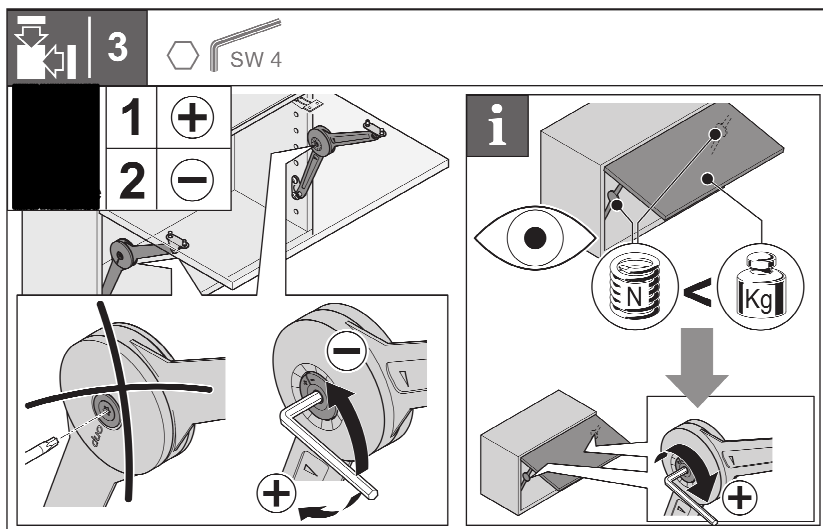
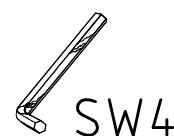
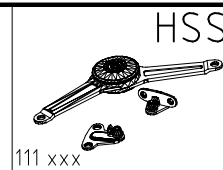
7

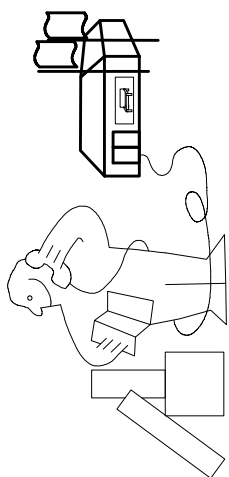
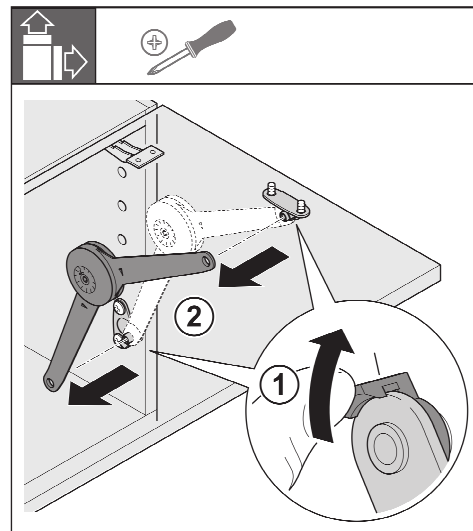
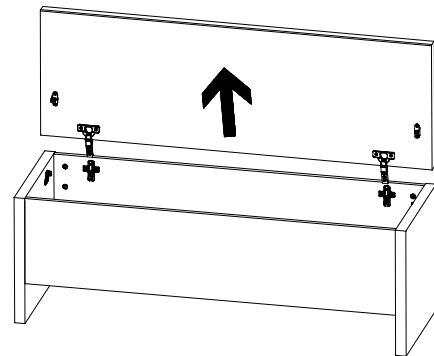
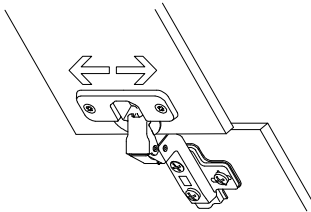
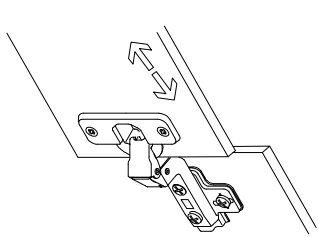
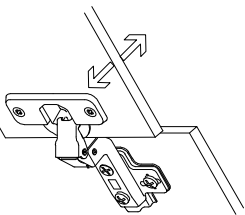
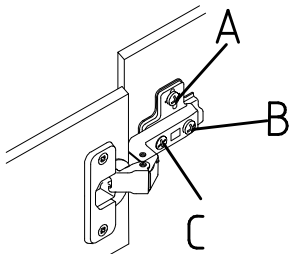


8



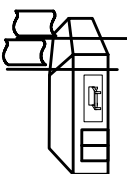
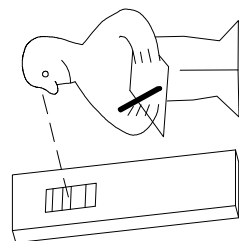
9





Modell/Model/Modèle

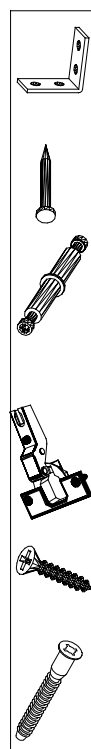
--	--	--	--	--	--



\_\_\_\_\_

\_\_\_\_\_

\_\_\_\_\_



(121 370)	( G 1 )	(4x)

Änderungen die dem technischen Fortschritt geschuldet sind, behalten wir uns vor!  
 Bei nicht vorschriftsmäßiger und/ oder nicht fachmännischer Montage wird bei Personen- und/ oder Sachschäden keinerlei Haftung übernommen.

WIMEX Wohnbedarf/ Import Export Handels GmbH/ Postfach 1407/ 49112 Georgsmarienhütte/ Germany  
 Tel.:(+49) 054-01 8598 16/17 Fax.:(+49) 054-01 8598 33 Mail: service\_H@wimex-online.com