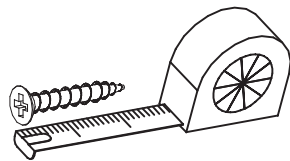
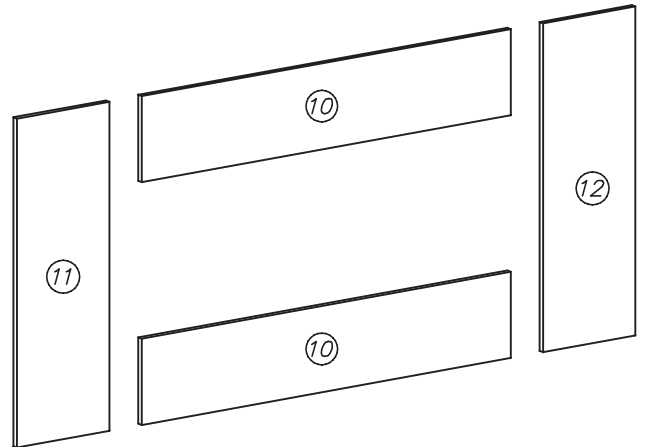
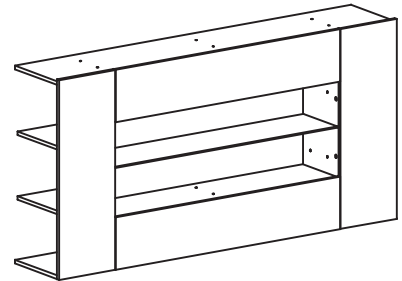
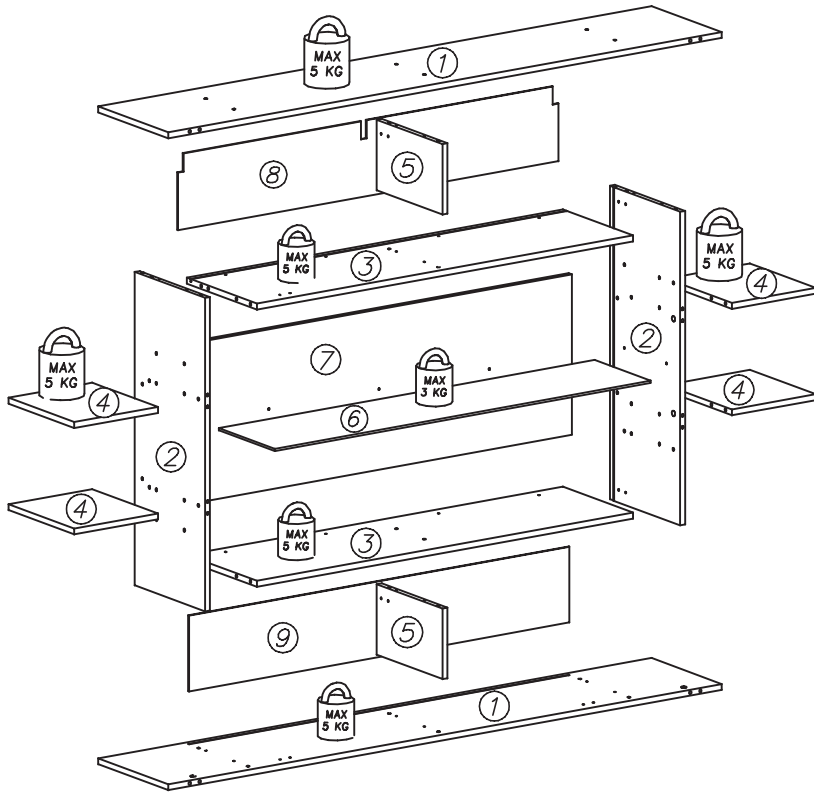
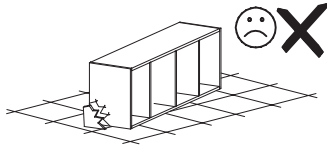
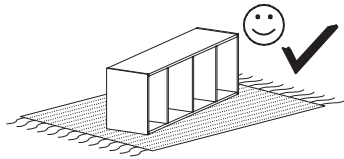
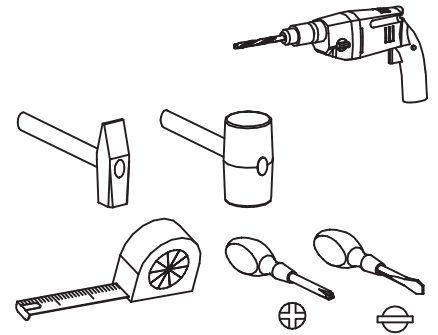
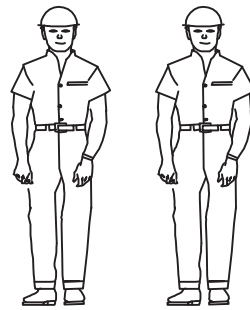


1/10

# easyfurn – BE

BE.535.xx+AT.290.xx



Max. zulässige Belastungen von Einlegeböden in kg:

| Länge    | Stärke |    |    | Glas                  | RW mit Boden  |
|----------|--------|----|----|-----------------------|---------------|
|          | mm     | 16 | 18 |                       |               |
| 0<400    |        |    |    | Länge bis 600 mm/10kg | Länge 1000 mm |
| 401<600  | 15     | 15 | 15 | Länge bis 900 mm/5kg  | max 5kg       |
| 601<800  | 10     |    |    |                       |               |
| 801<1000 | 5      | 5  |    |                       |               |

G42  
6x14 6x

U7  
3x

U8  
ø10x60 3x

F10  
7x

L6  
2x

K1  
ø15x12 8x

W2  
4mm 1x

F2  
4x

I7  
ø18 8x

I9  
ø12 44x

A1  
ø7x50 44x

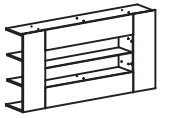
B1  
ø8x35 40x

C3  
Z35PR 4x

D3  
PZ35PR H=2 4x

U16L  
1x

U16R  
2x

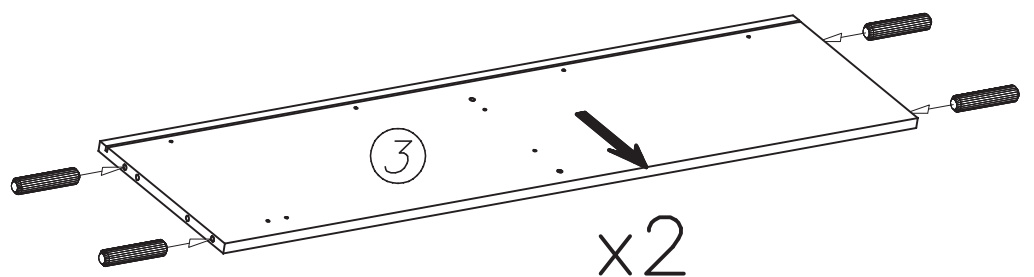
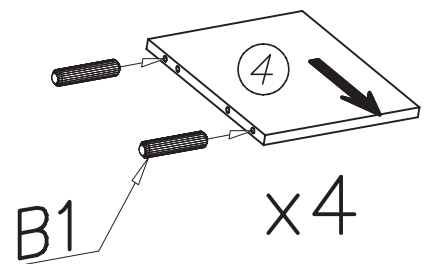
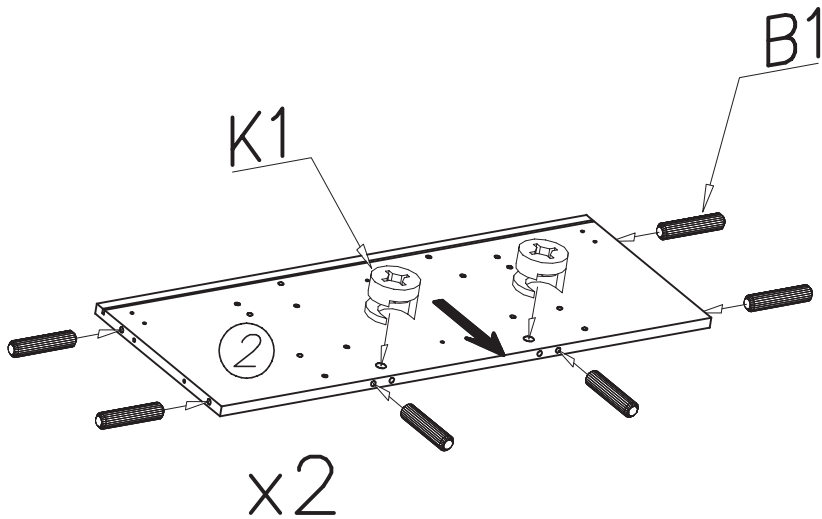
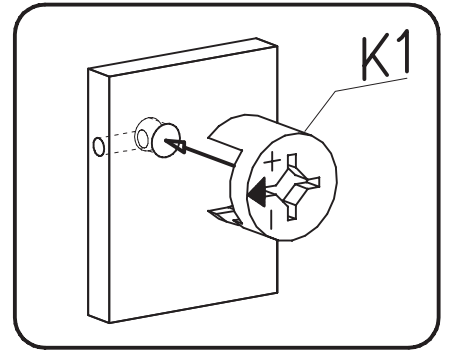
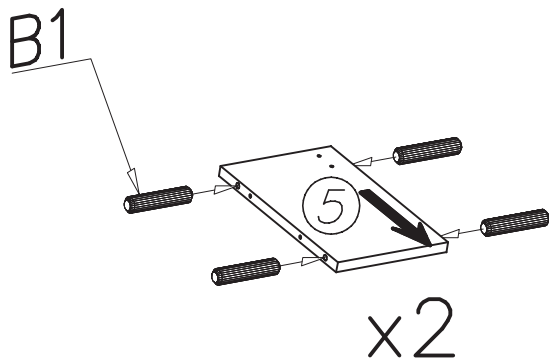
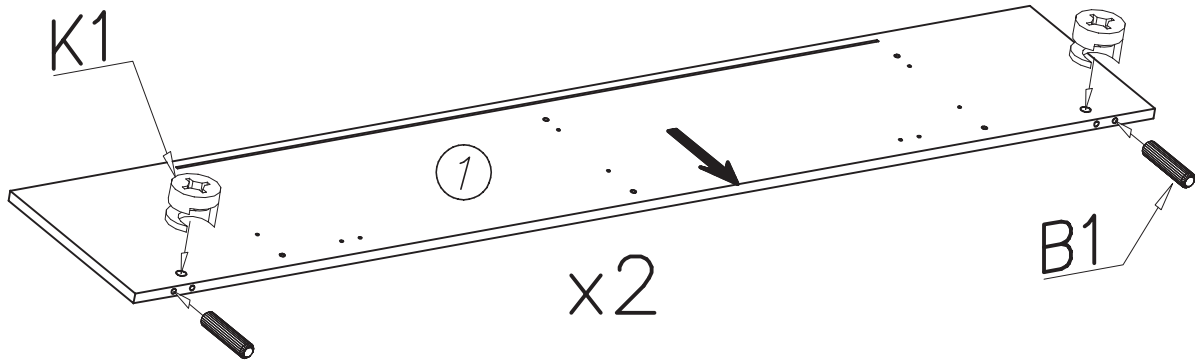


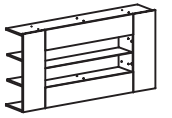
I

K1  
Ø15x12



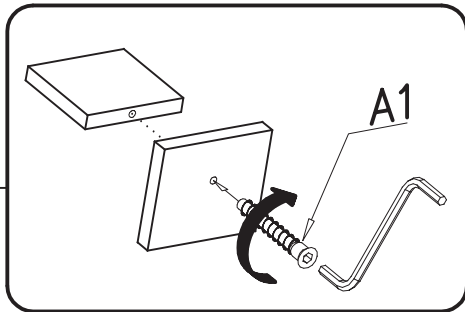
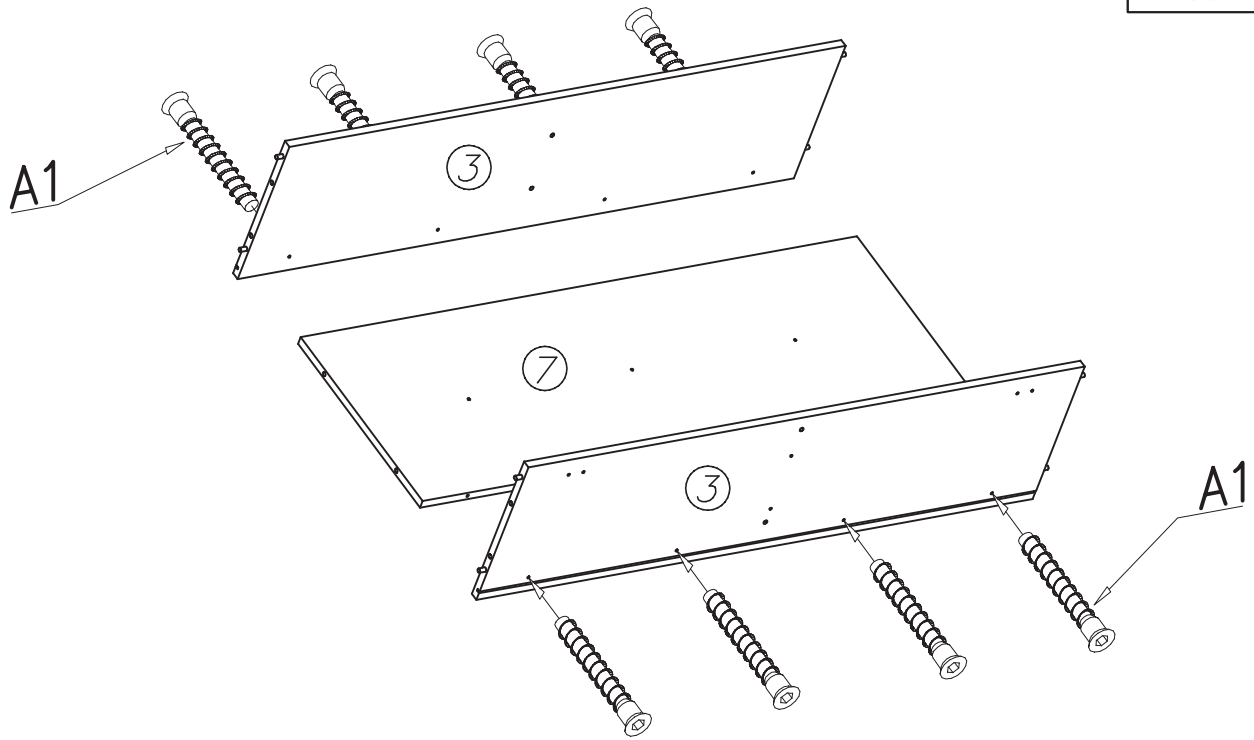
B1  
8x  
Ø8x35 32x






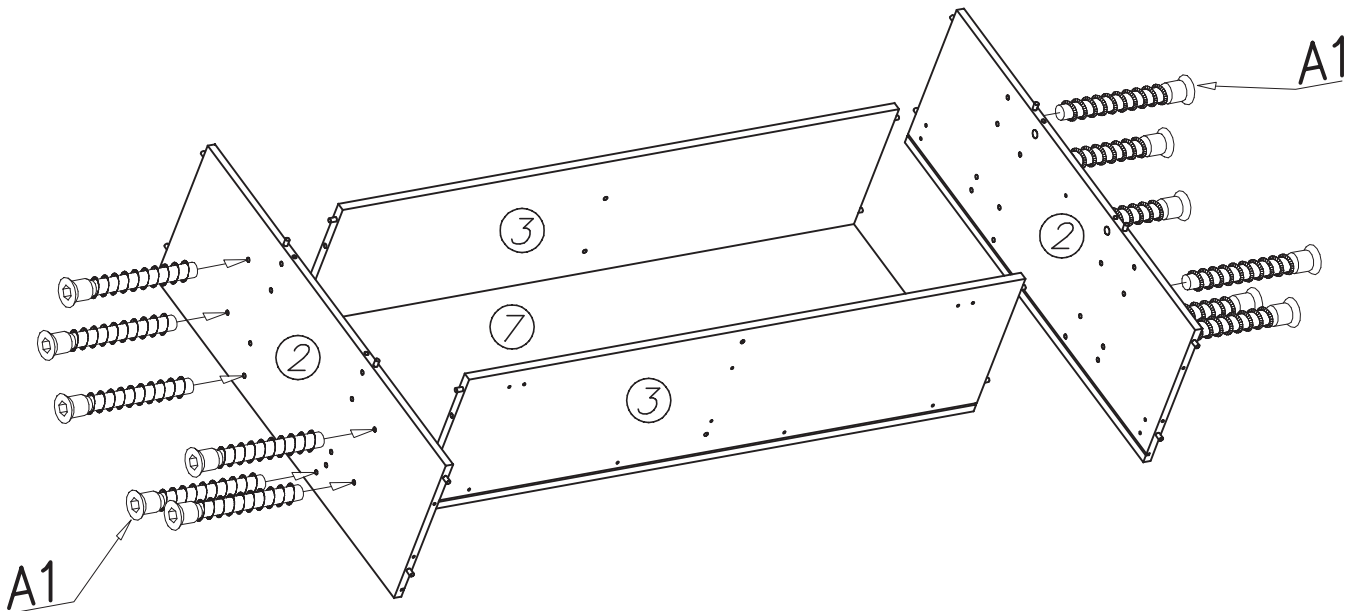
II

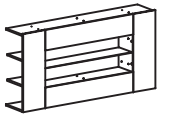
A1   
ø7x50 8x



A1   
ø7x50 12x

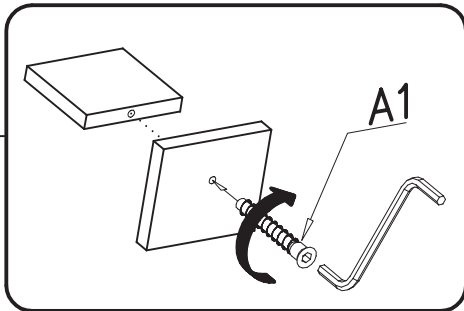
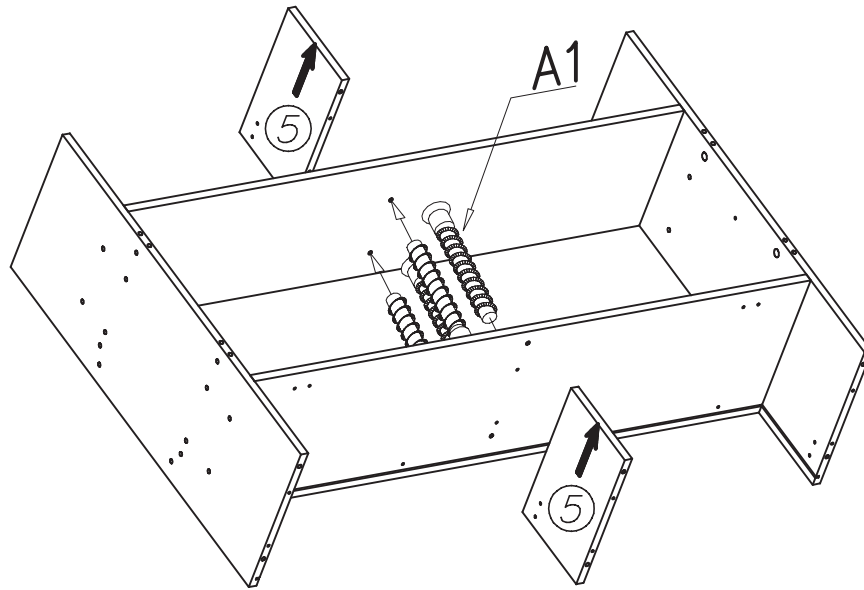
III





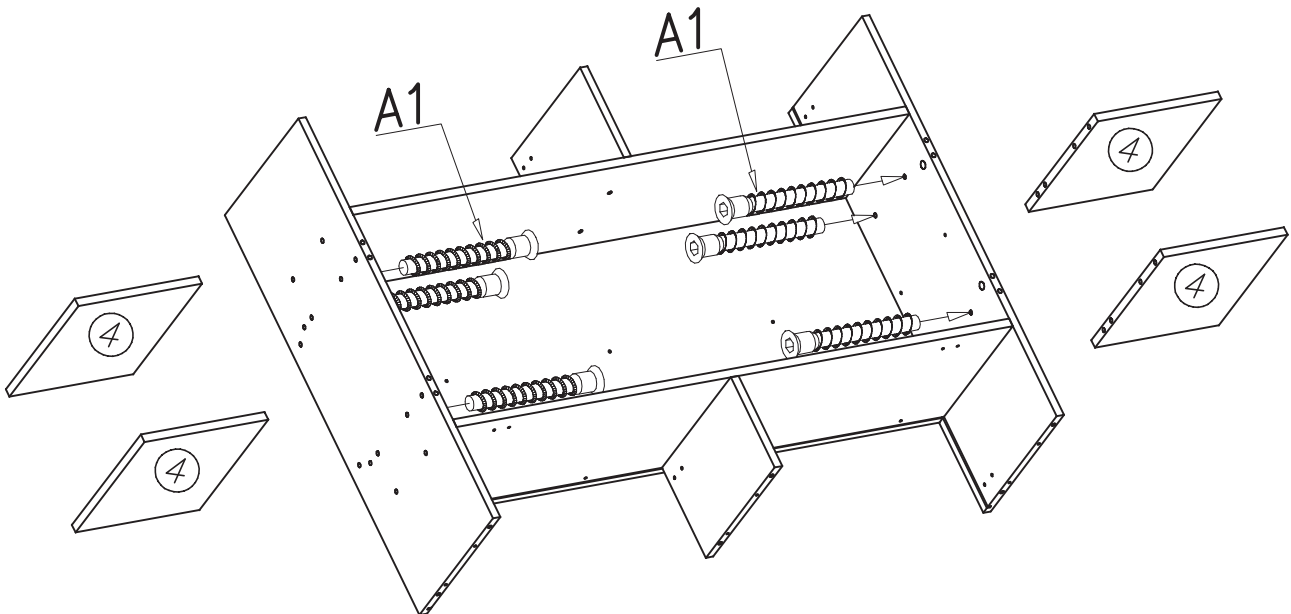
# IV

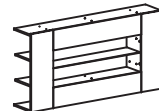
A1   
Ø7x50 4x



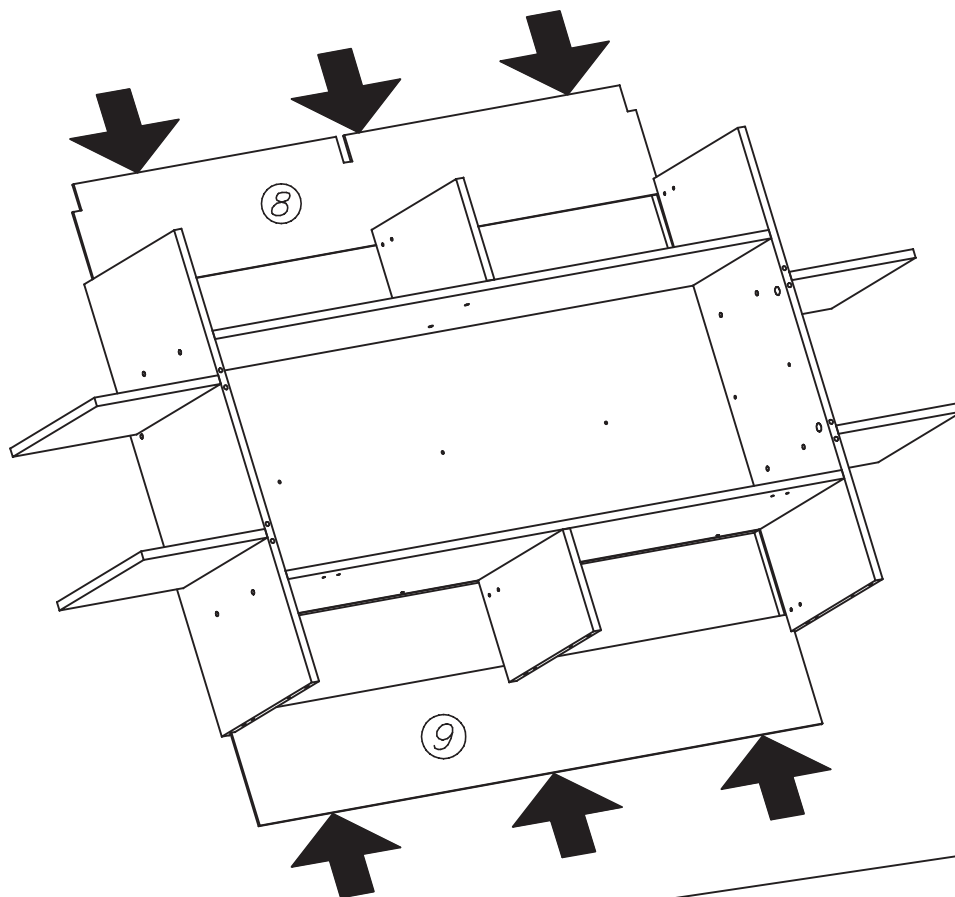
A1   
Ø7x50 8x


# V



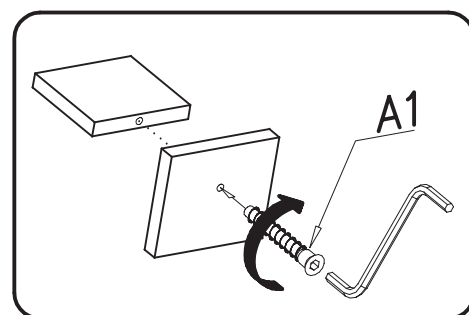
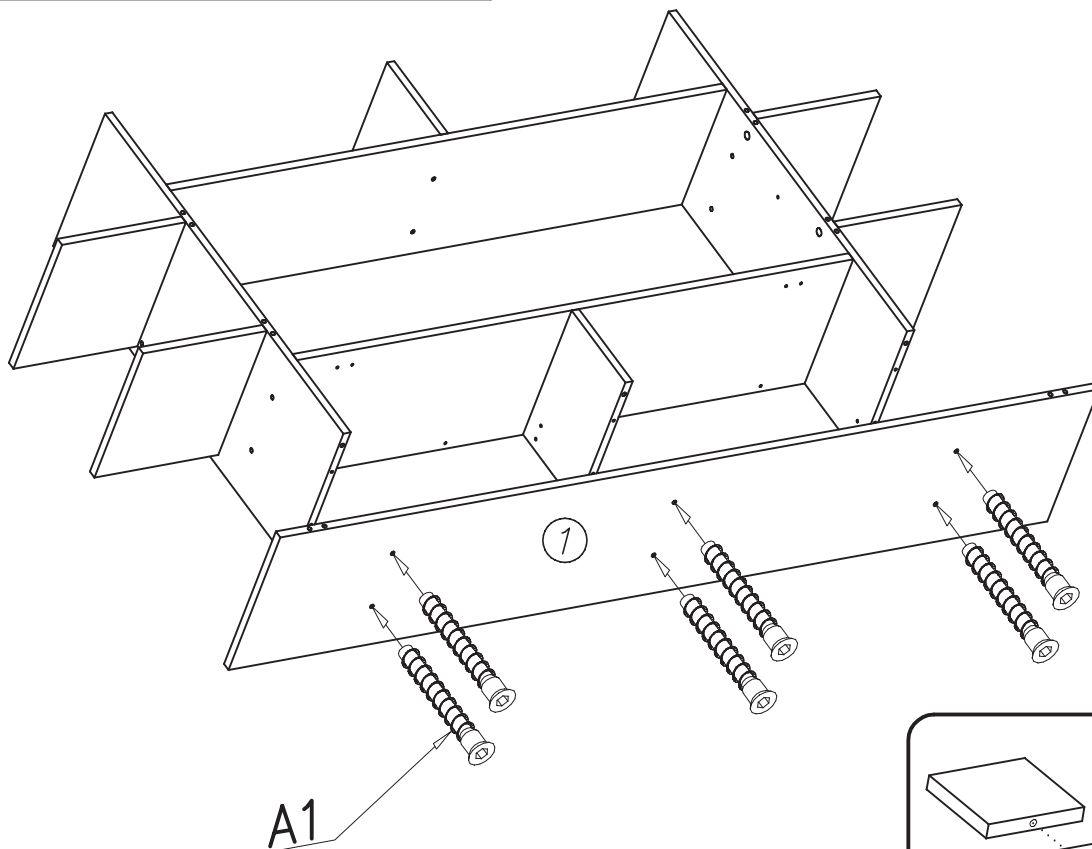


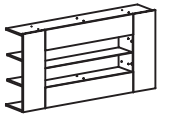
VI



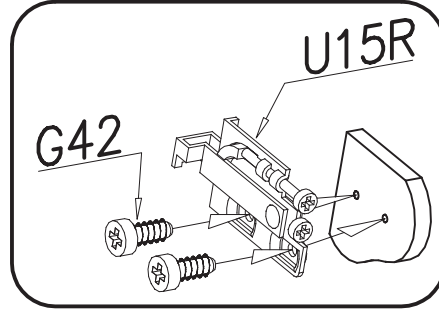
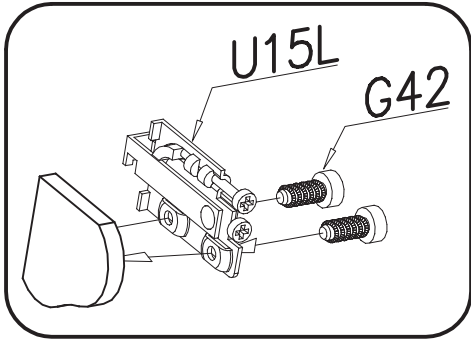
A1   
ø7x50 6x

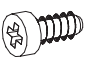
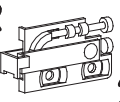
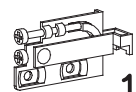
VII

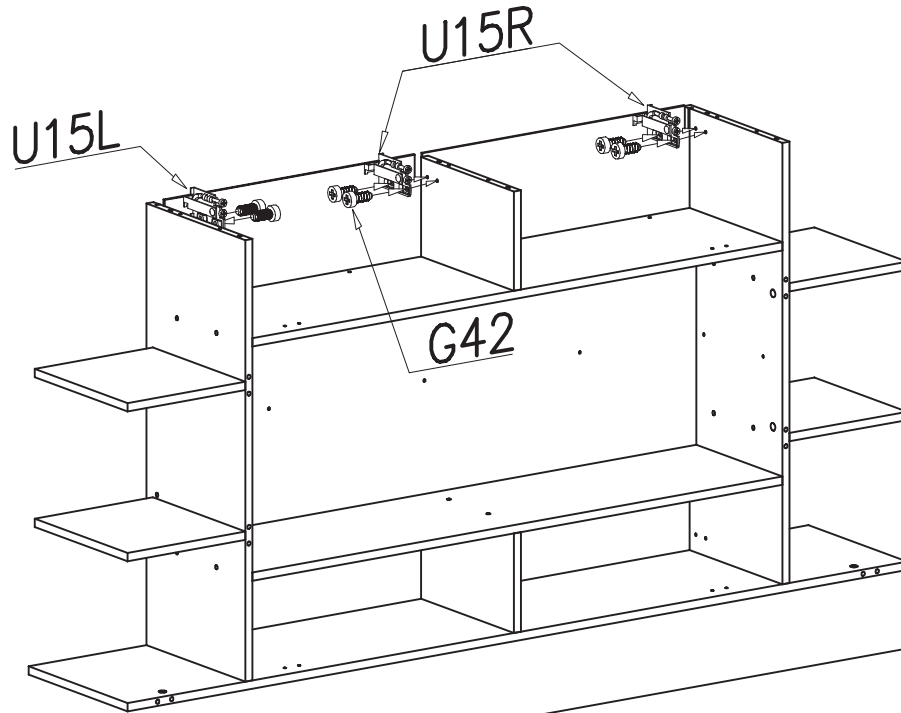




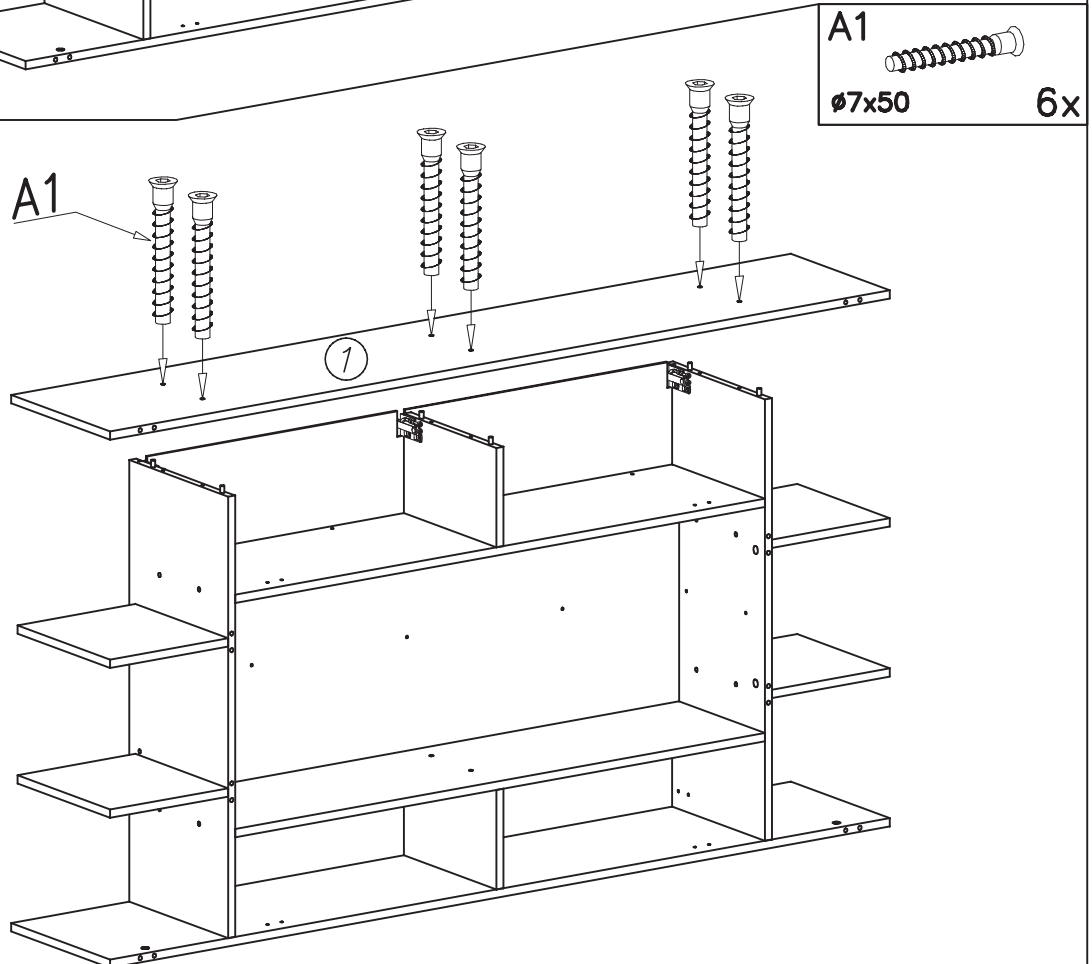
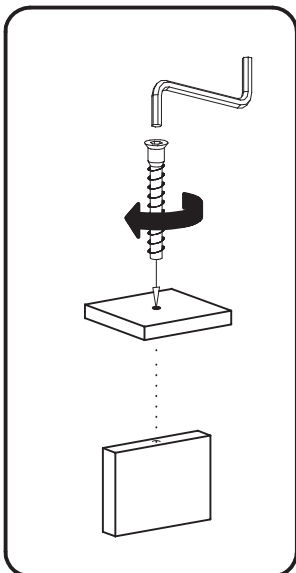
VIII

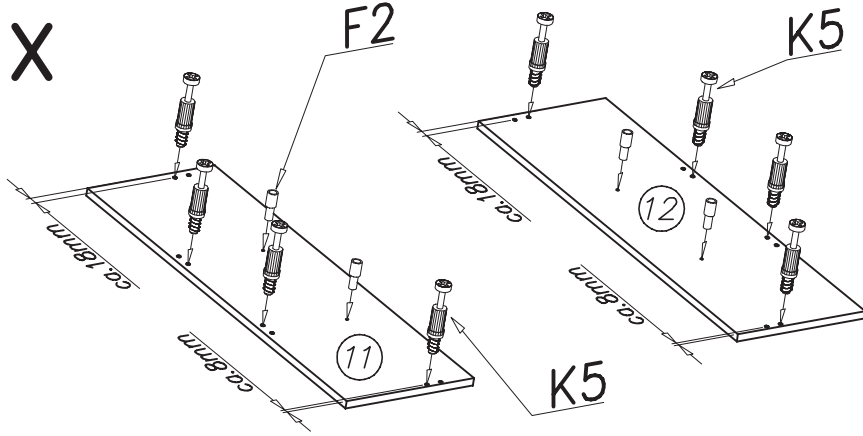
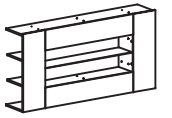


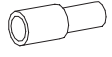
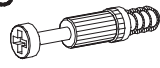
- G42  6x14 6x
- U15R  2x
- U15L  1x

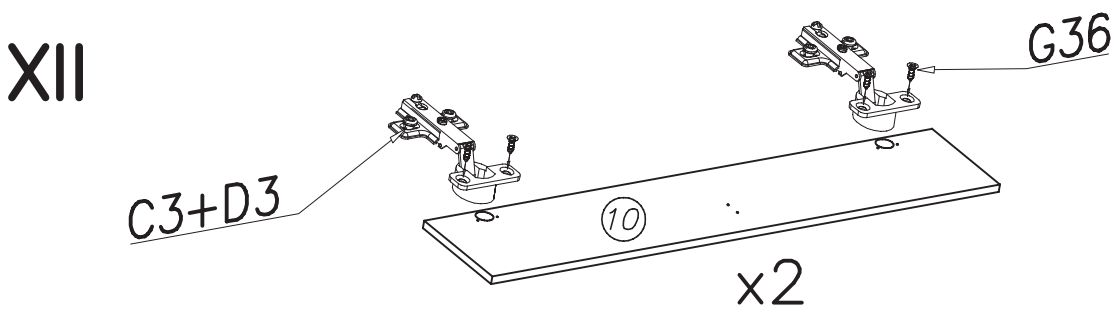
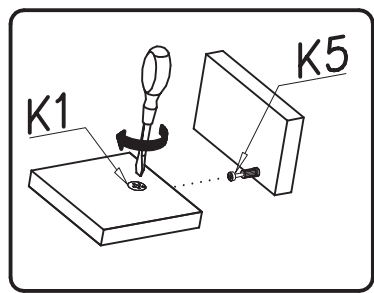
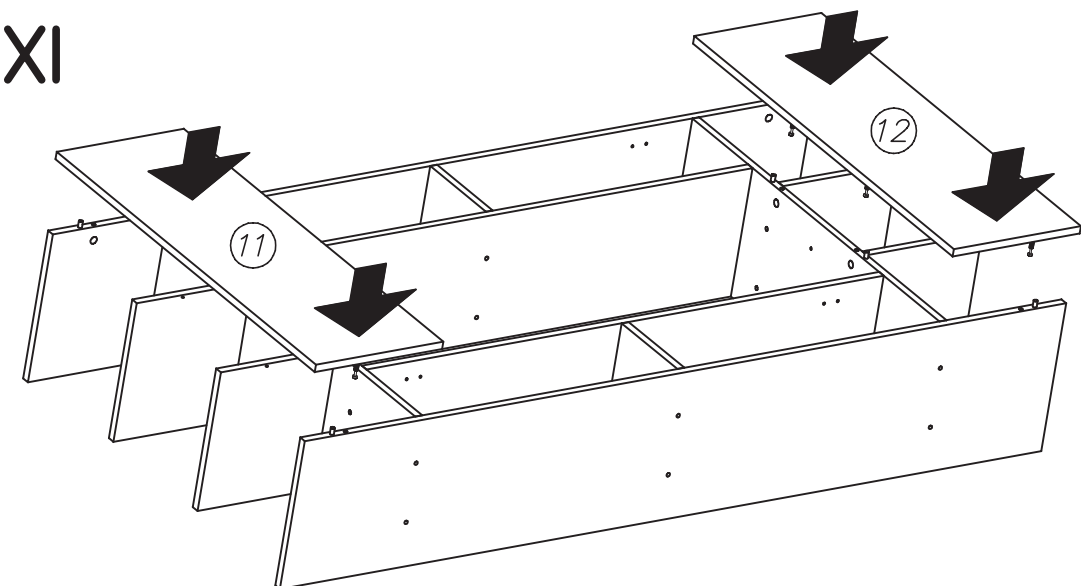


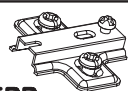
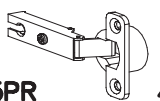
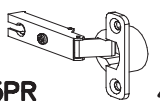
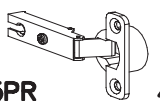

IX

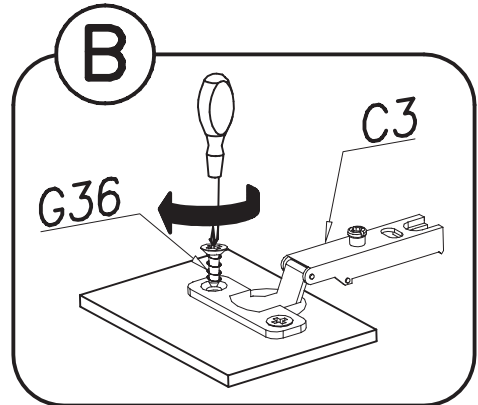
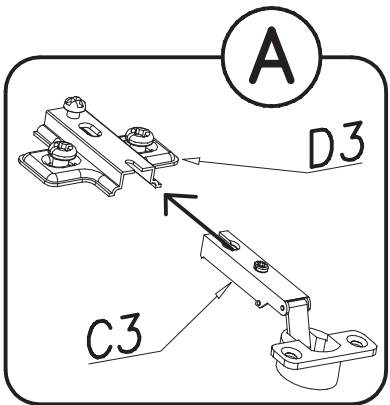


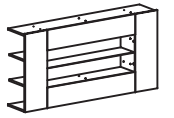


- F2  4x
- K5  8x

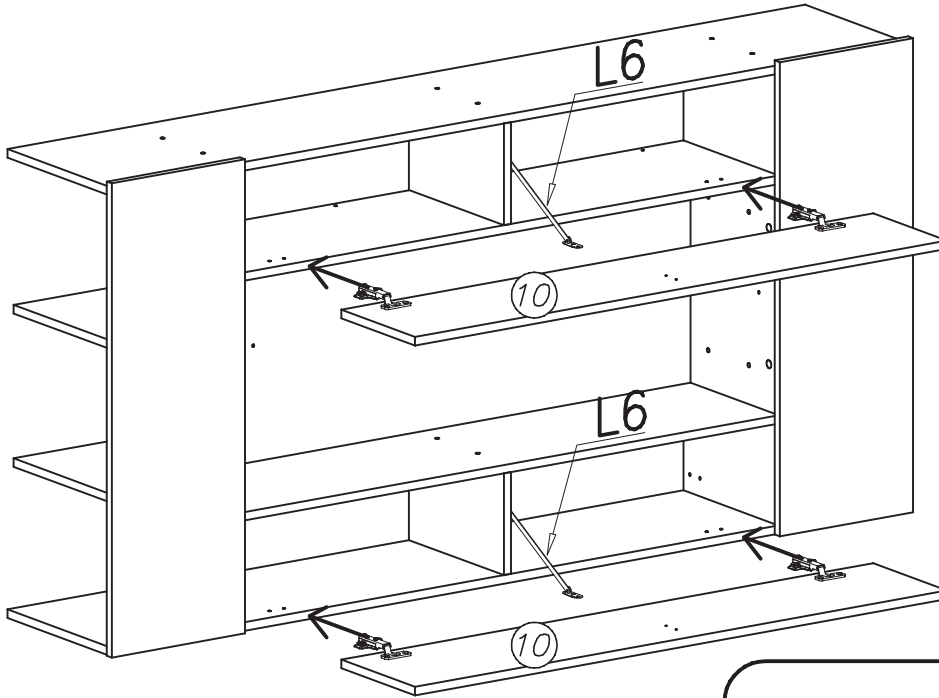




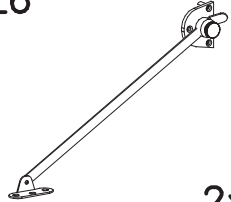
- D3  H=2 4x
- PZ35PR  4x
- C3  4x
- Z35PR  4x
- G36  3,5x13 8x

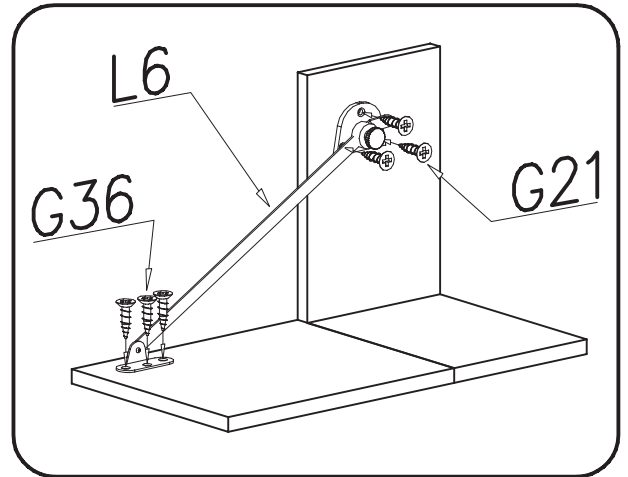
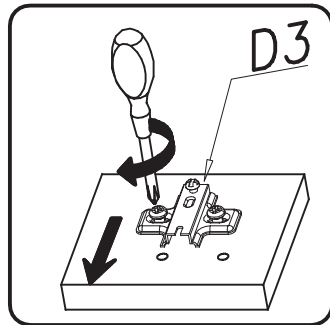
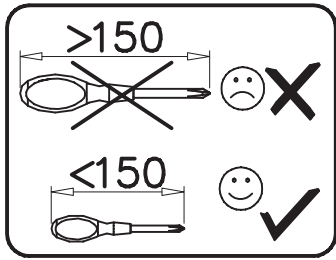




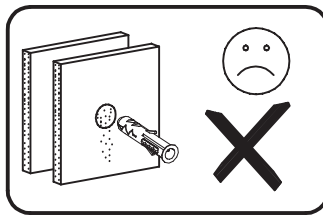
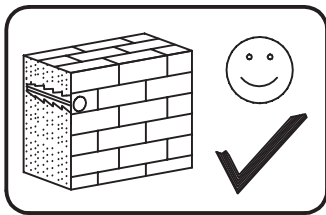
# XIII

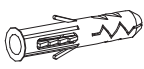



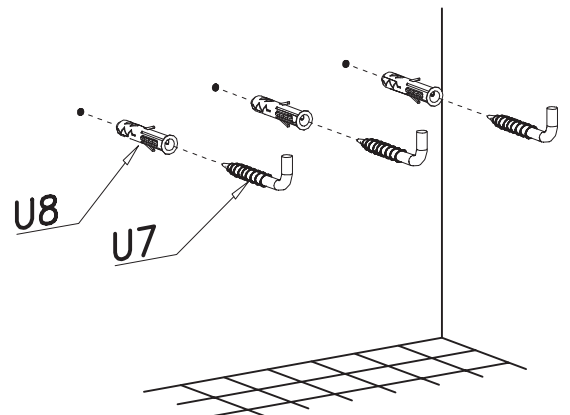
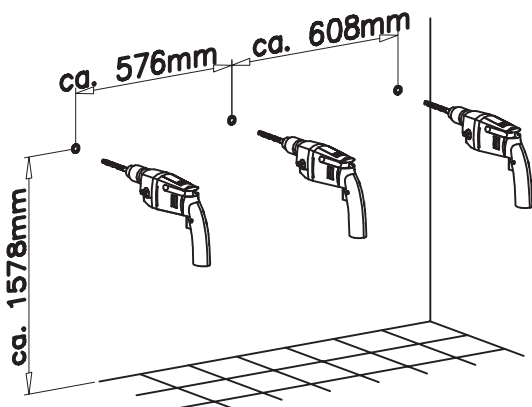
- G21  3x16 6x
- G36  3,5x13 6x
- L6  2x



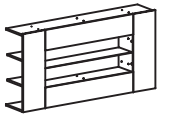
# XIV



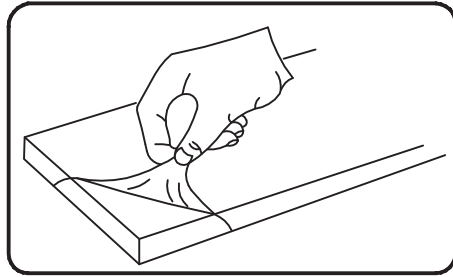
- U8   $\varnothing 10 \times 60$  x3
- U7  x3



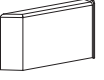


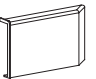


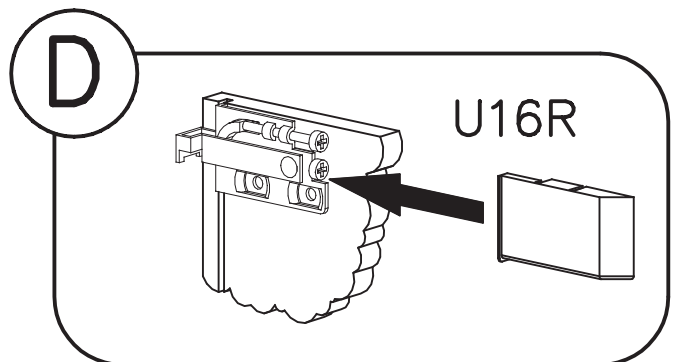
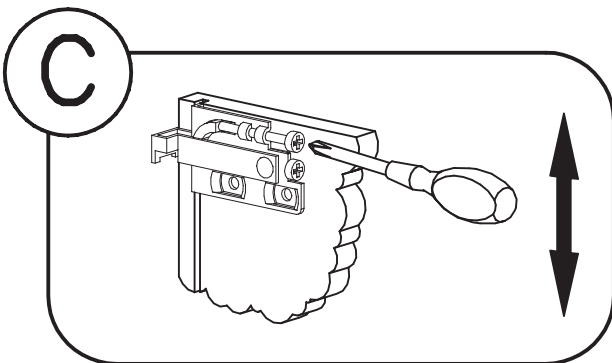
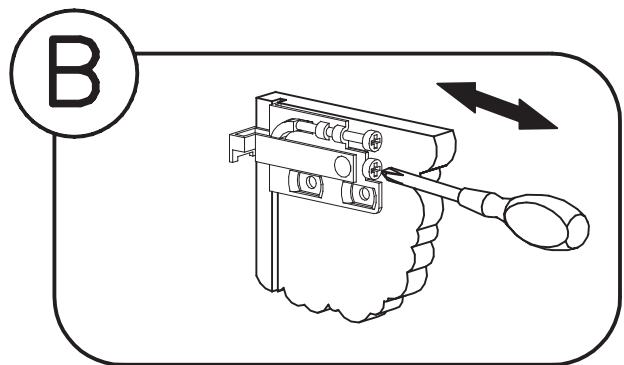
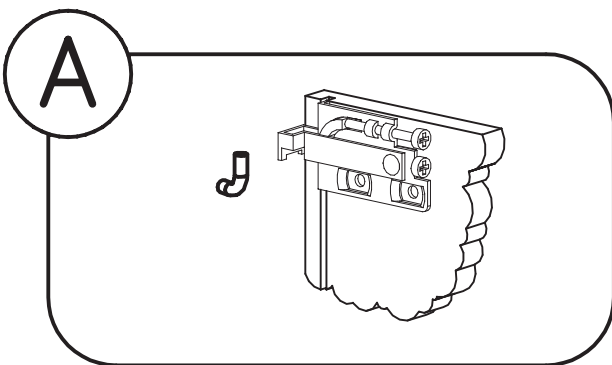
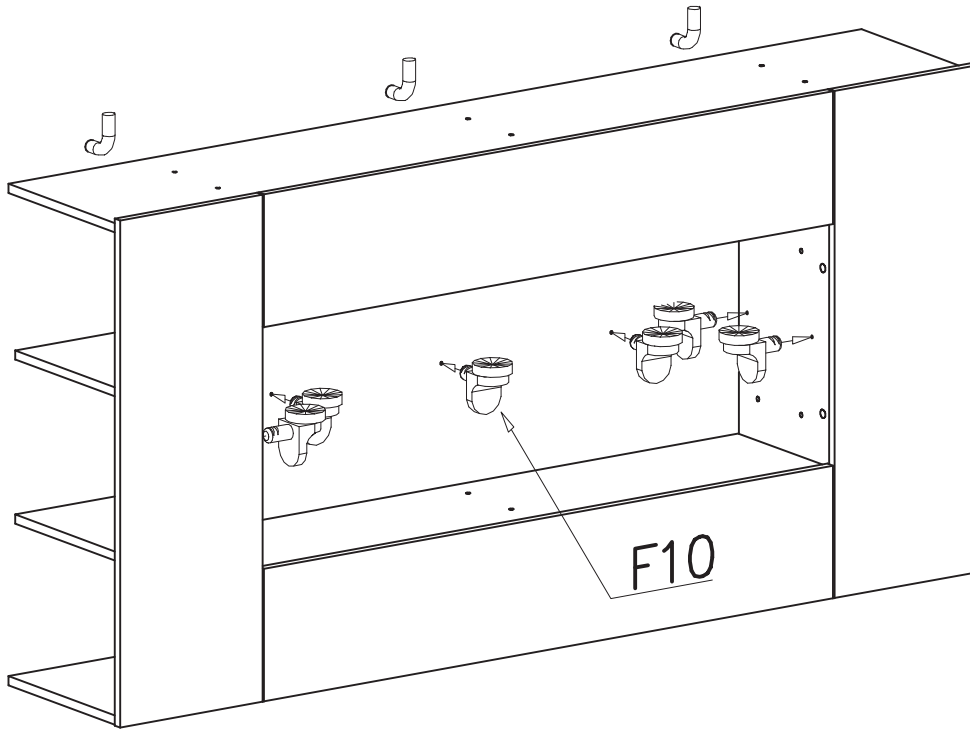
XV

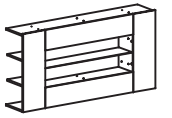


F10  7x

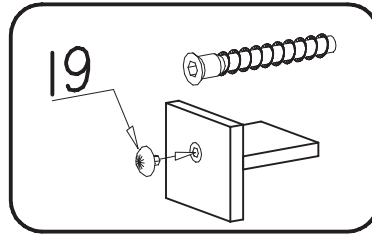
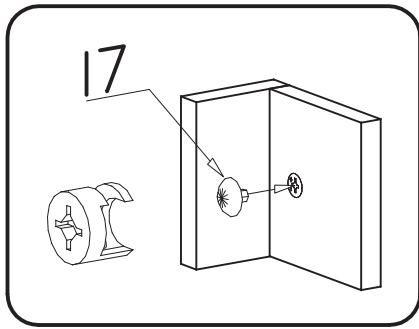
U16R  2x

U16L  1x





# XVI



- 17  
ø18 8x
- 19  
ø12 44x

