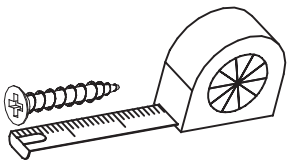
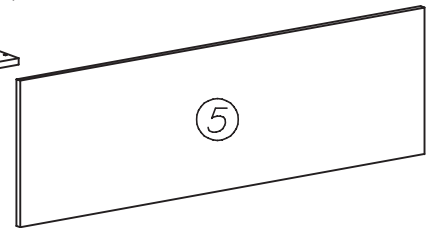
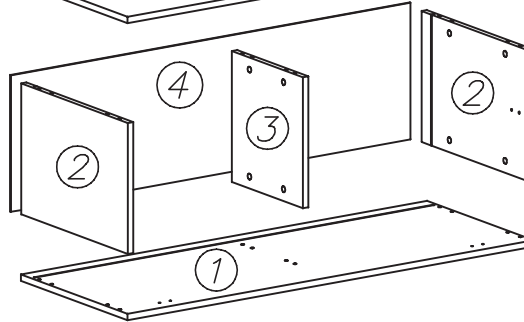
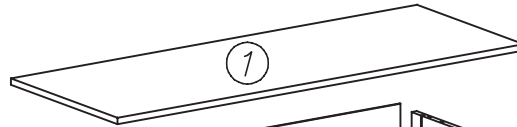
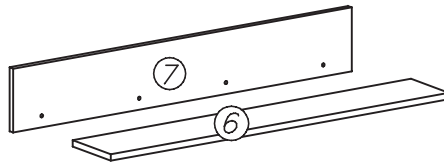
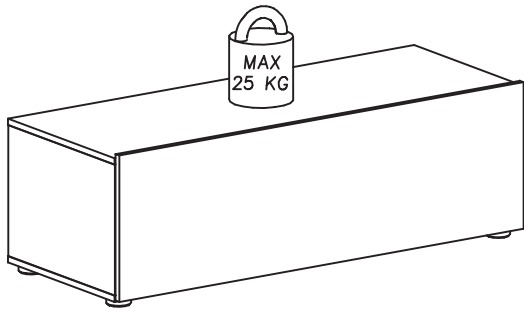
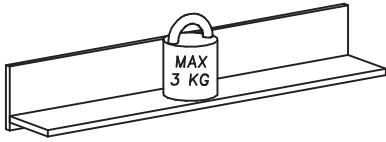
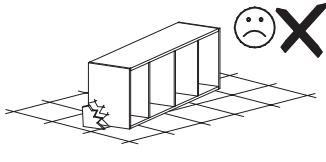
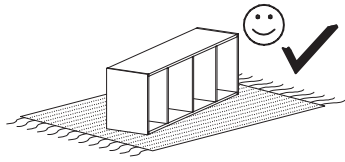
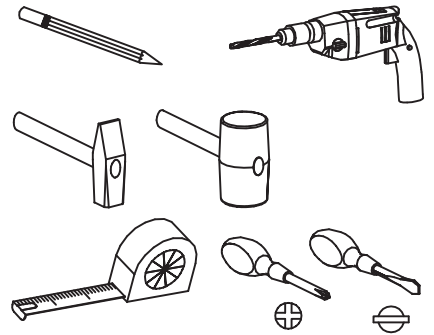
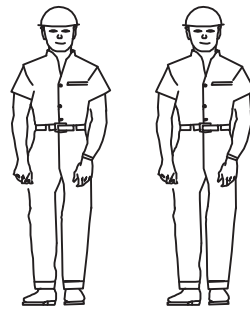


# easyfurn – BE

## BE.312.xx



W3		2x	G12		4 x 25	5x
----	--	----	-----	--	--------	----

I7		12x	A1		Ø7x50	4x
----	--	-----	----	--	-------	----

U1		2x	U7			2x
----	--	----	----	--	--	----

U8		2x	G35		6x9	4x
----	--	----	-----	--	-----	----

K1		12x	Ø15x12			
----	--	-----	--------	--	--	--

K5		12x	P20			5x
----	--	-----	-----	--	--	----

G36		3,5x13	10x	B1		12x
-----	--	--------	-----	----	--	-----

C3		Z35PR	2x	D3		2x
----	--	-------	----	----	--	----

I1		6x	G21		3x16	9x
----	--	----	-----	--	------	----

L6						2x
----	--	--	--	--	--	----

H=2						
-----	--	--	--	--	--	--

W2		1x				
----	--	----	--	--	--	--

--	--	--	--	--	--	--

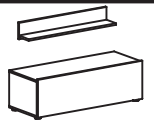
--	--	--	--	--	--	--

--	--	--	--	--	--	--

--	--	--	--	--	--	--

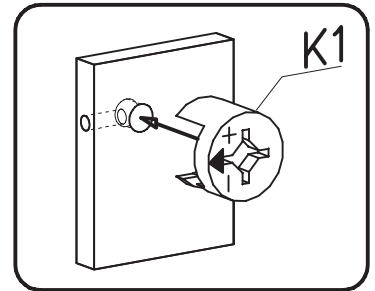
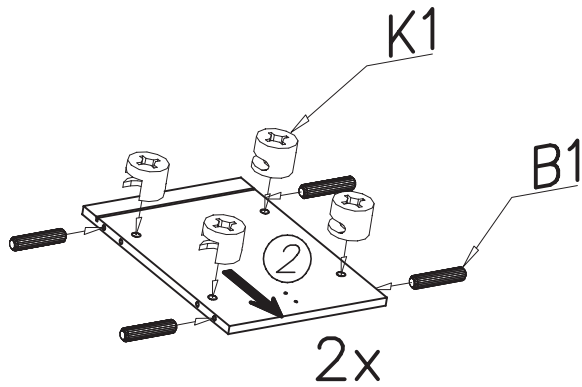
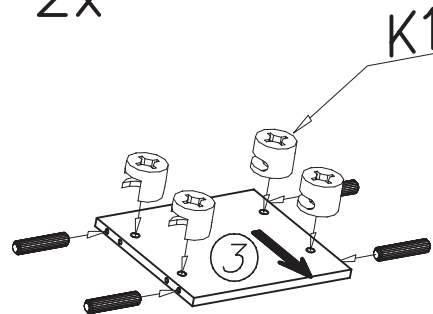
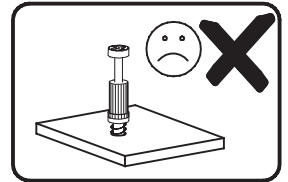
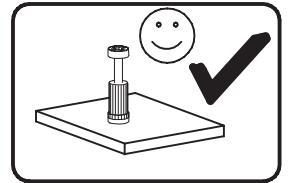
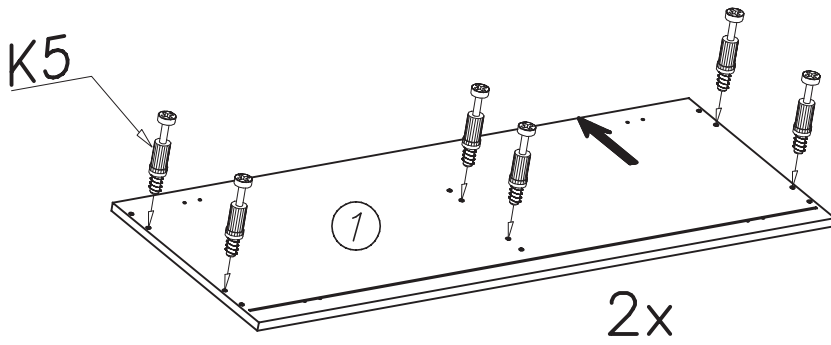
--	--	--	--	--	--	--

--	--	--	--	--	--	--



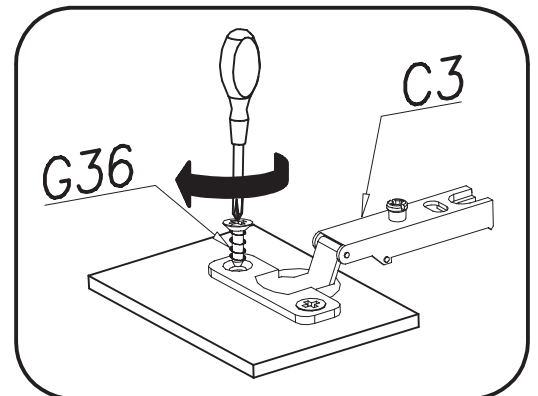
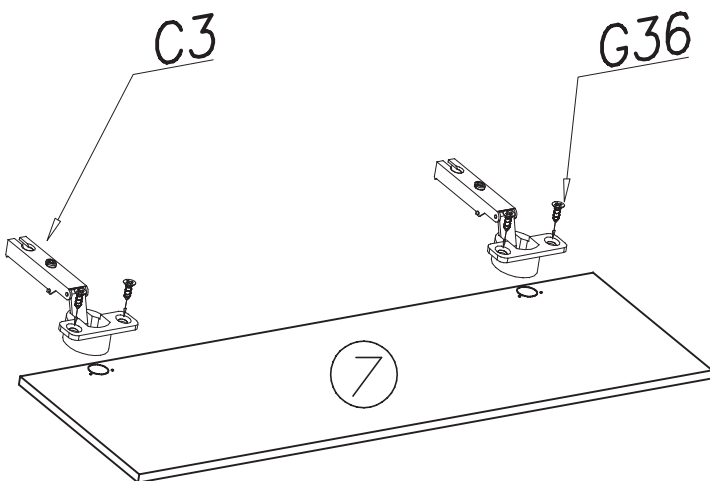
I

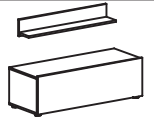
B1		K1		K5	
∅8x35	12x	∅15x12	12x	12x	12x



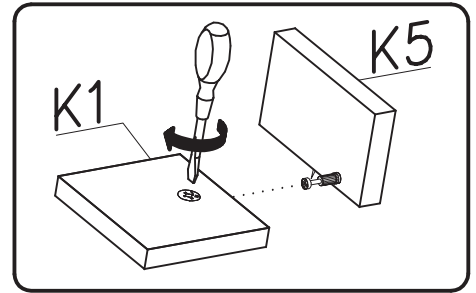
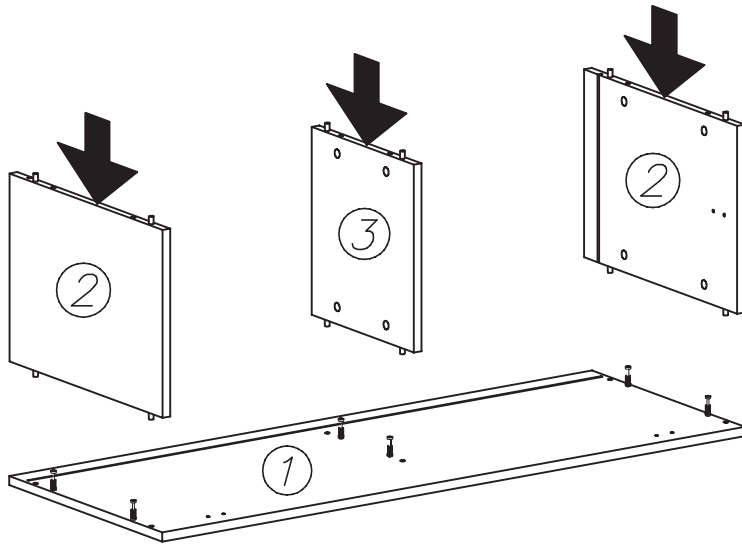
II

G36		C3	
3,5x13	4x	Z35PR	2x

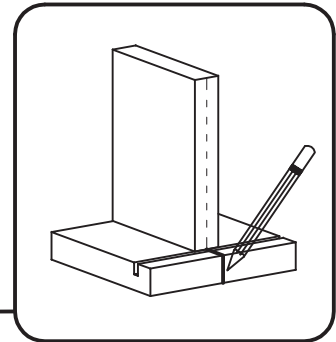
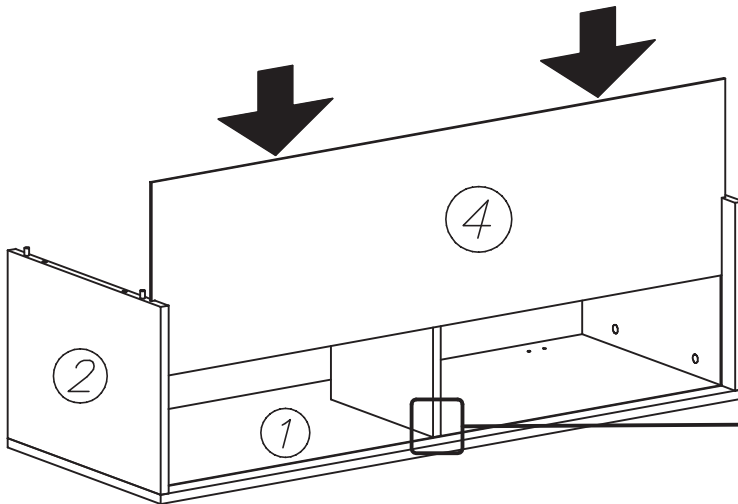




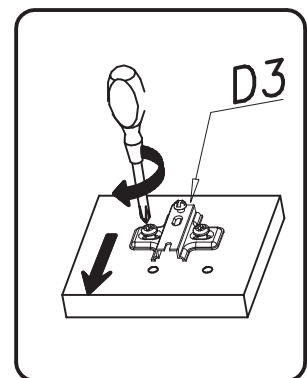
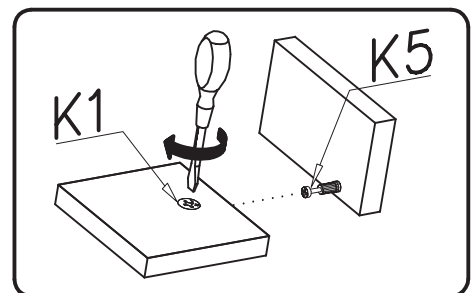
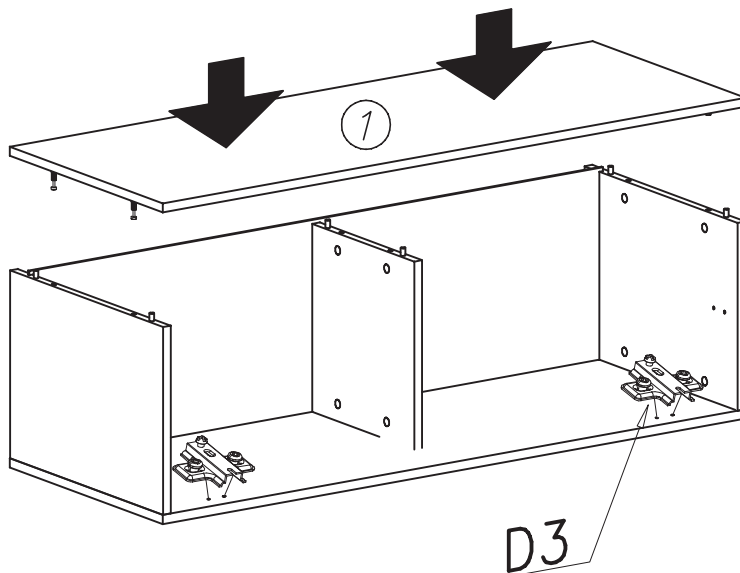
III

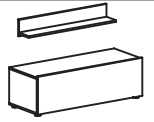


IV

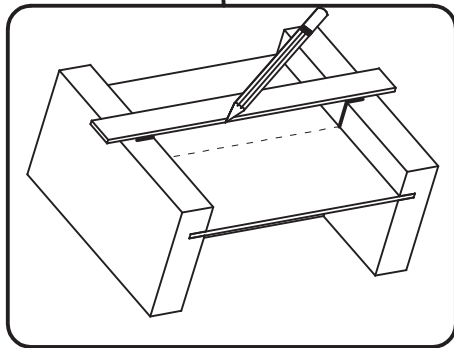
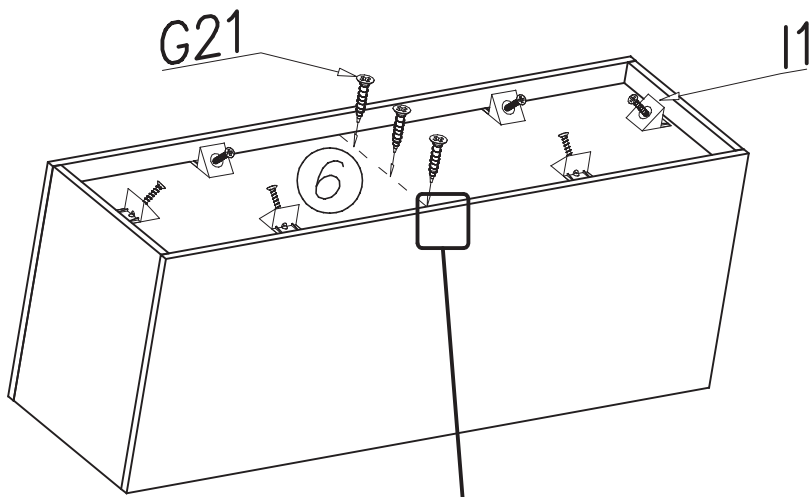


V

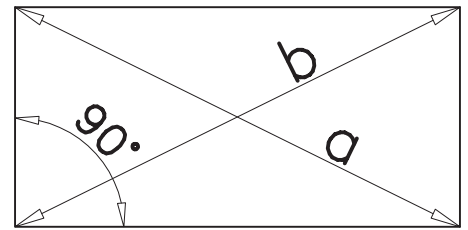
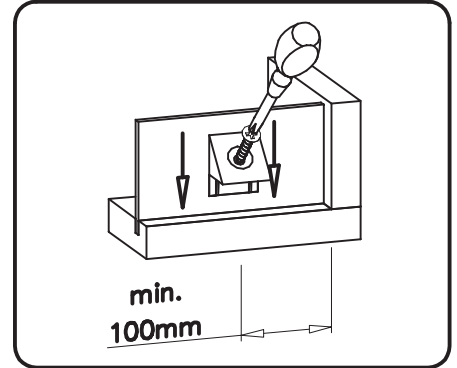




VI

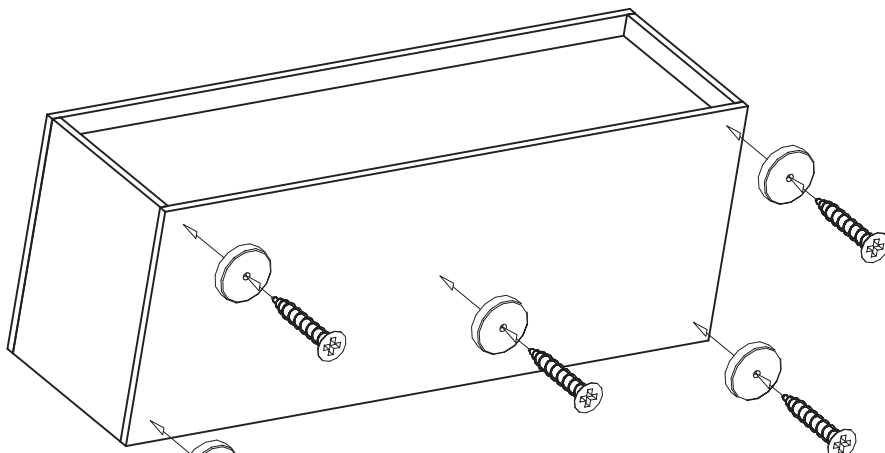


I1		G21	
	6x	3x16	3x



$a = b$

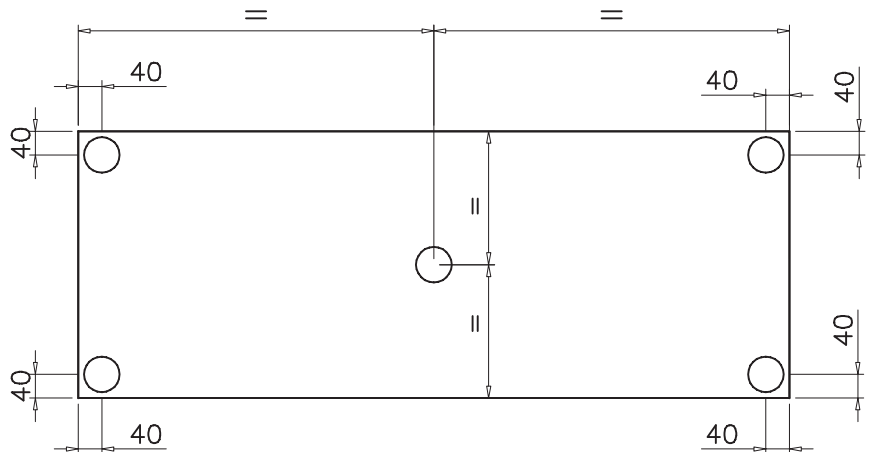
VII

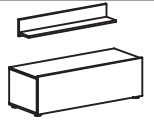


G12	
4 x 25	5x
P20	
	5x

P20

G12





VIII

G36



3,5x13

6x

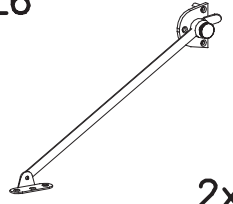
G21



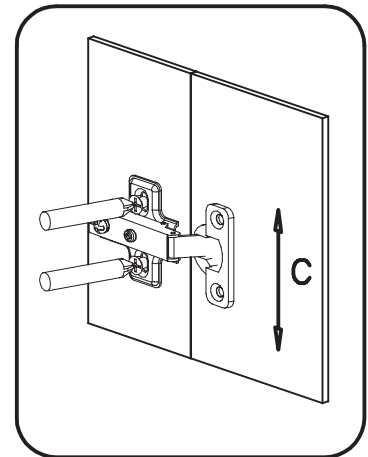
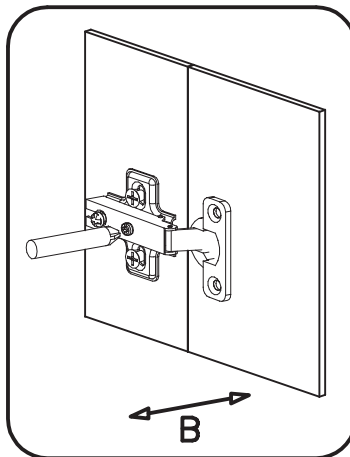
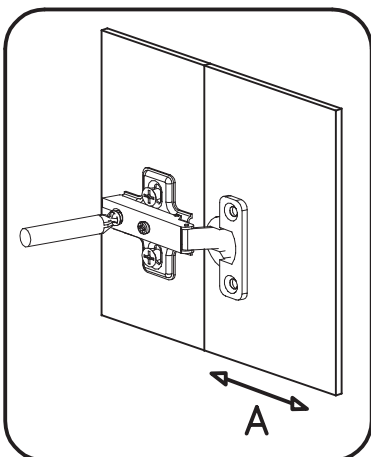
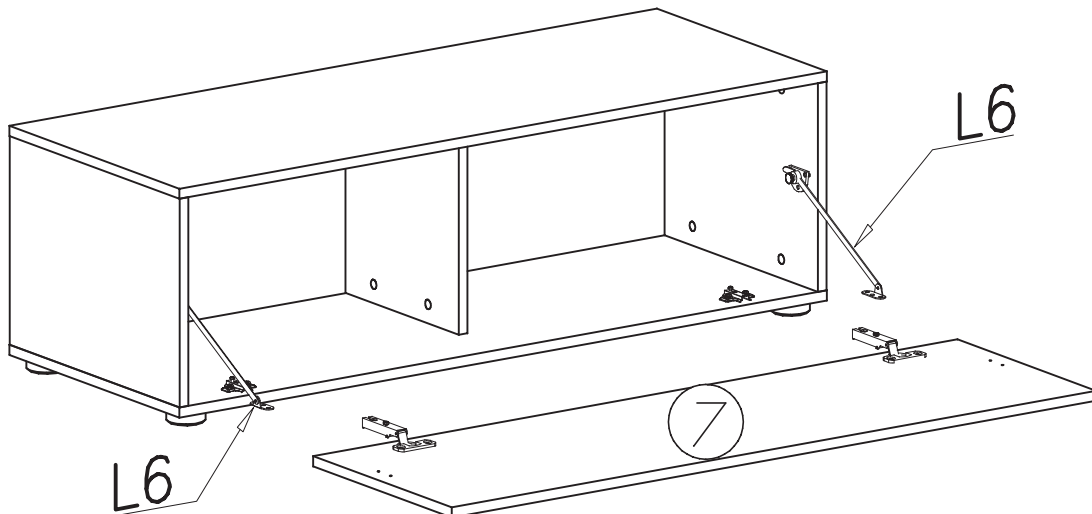
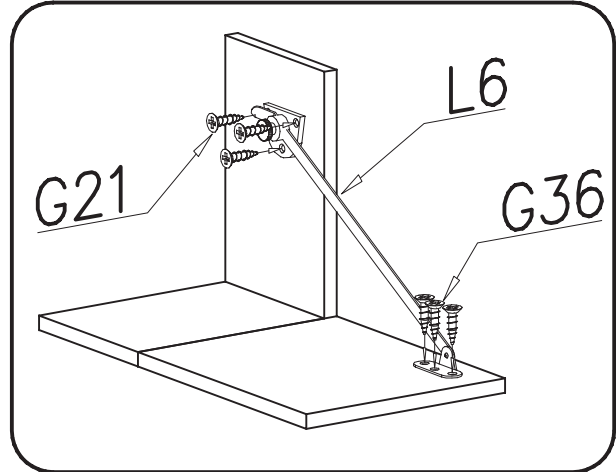
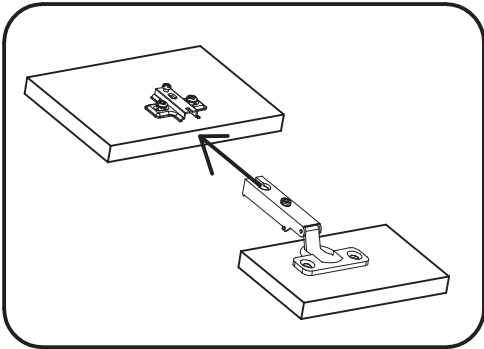
3x16

6x

L6

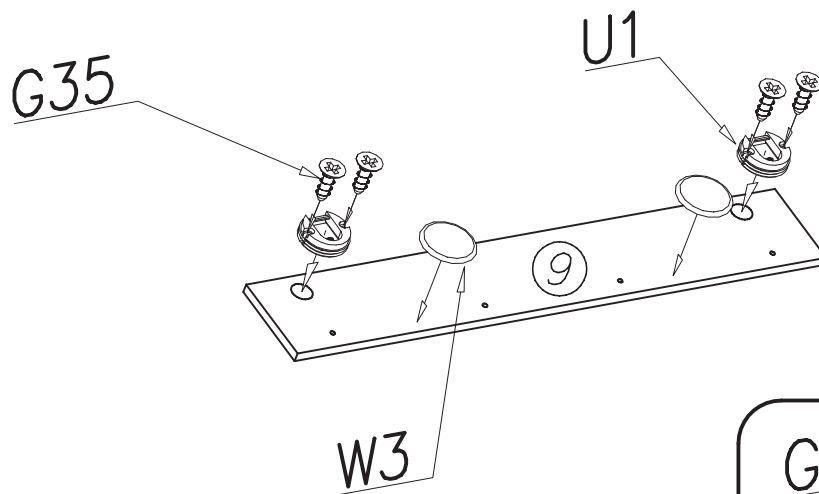


2x






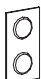
IX

G35 

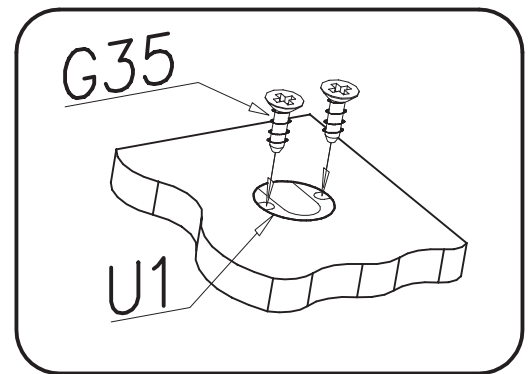
6x9 4x

U1 

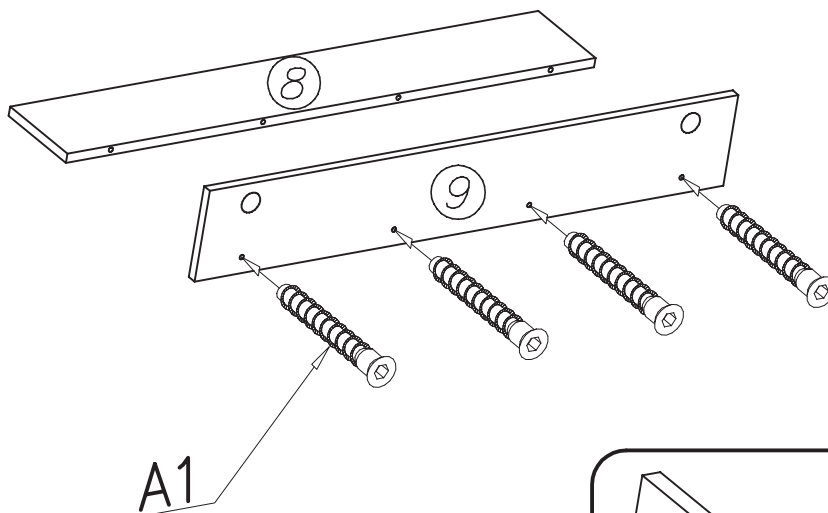

2x

W3 

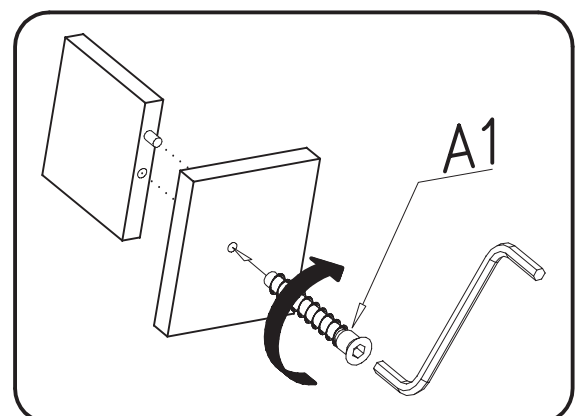
2x

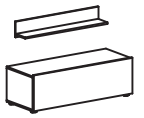


X

A1 

Ø7x50 4x





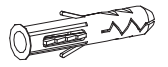
XI

U7



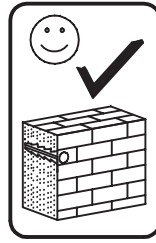
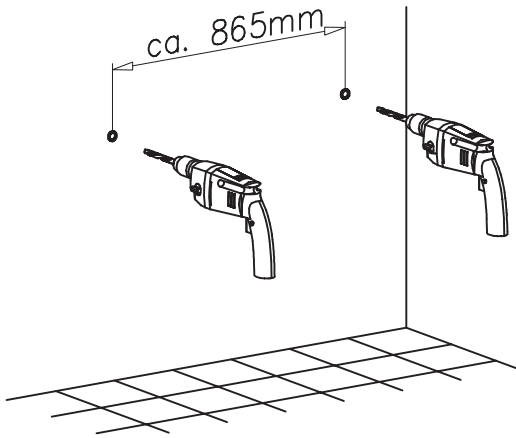
2x

U8



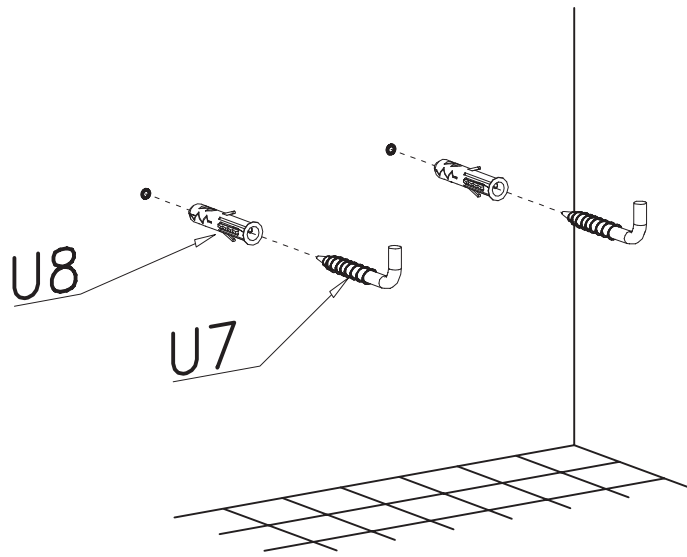
ø10x60

2x



U8

U7



XII

