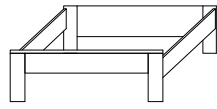
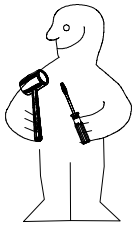
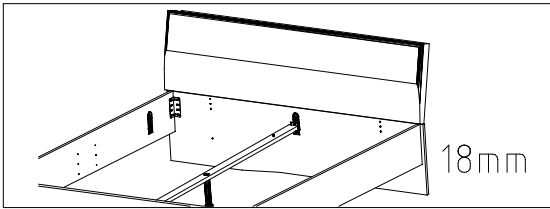
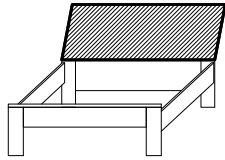


980486

1.

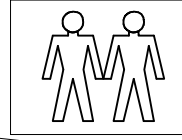


2.

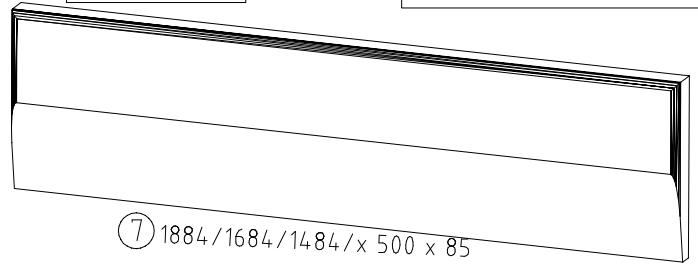


| | | |
|-------------------------------|--|-----|
| SP30 4 X 30mm 121128 | | 12x |
| 4,0 x 15 mm G23 121 110 | | 8x |

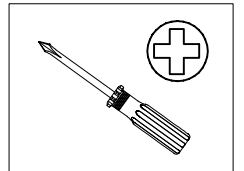
| | | |
|----------------|--|----|
| o16 111 004 | | 2x |
|----------------|--|----|



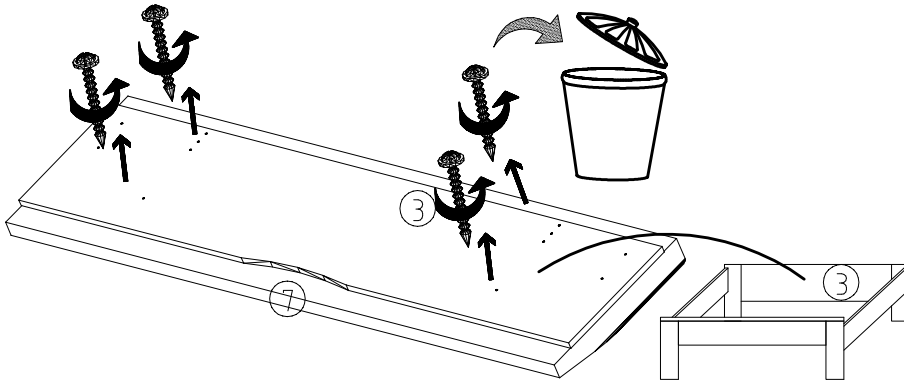
| | |
|--|---------|
| | 2xL 600 |
|--|---------|



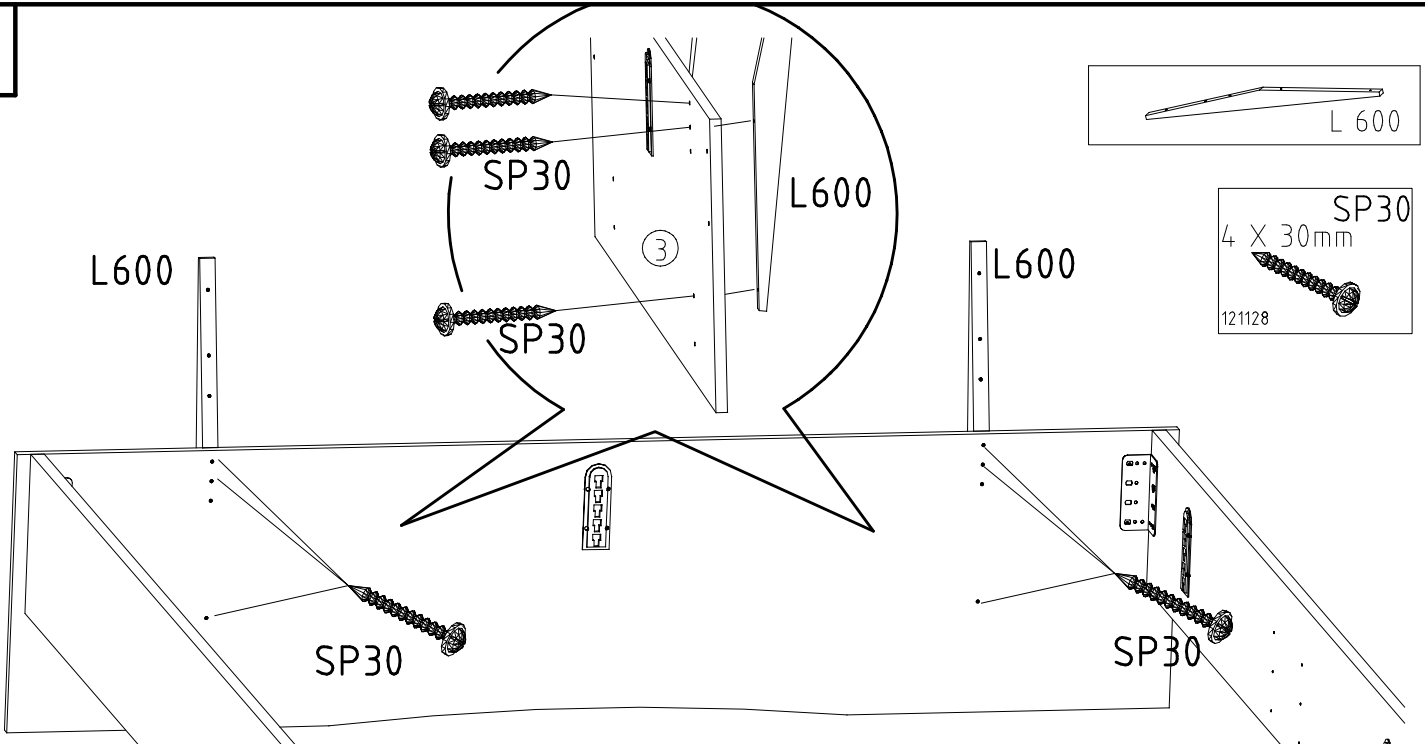
⑦ 1884/1684/1484/x 500 x 85



1

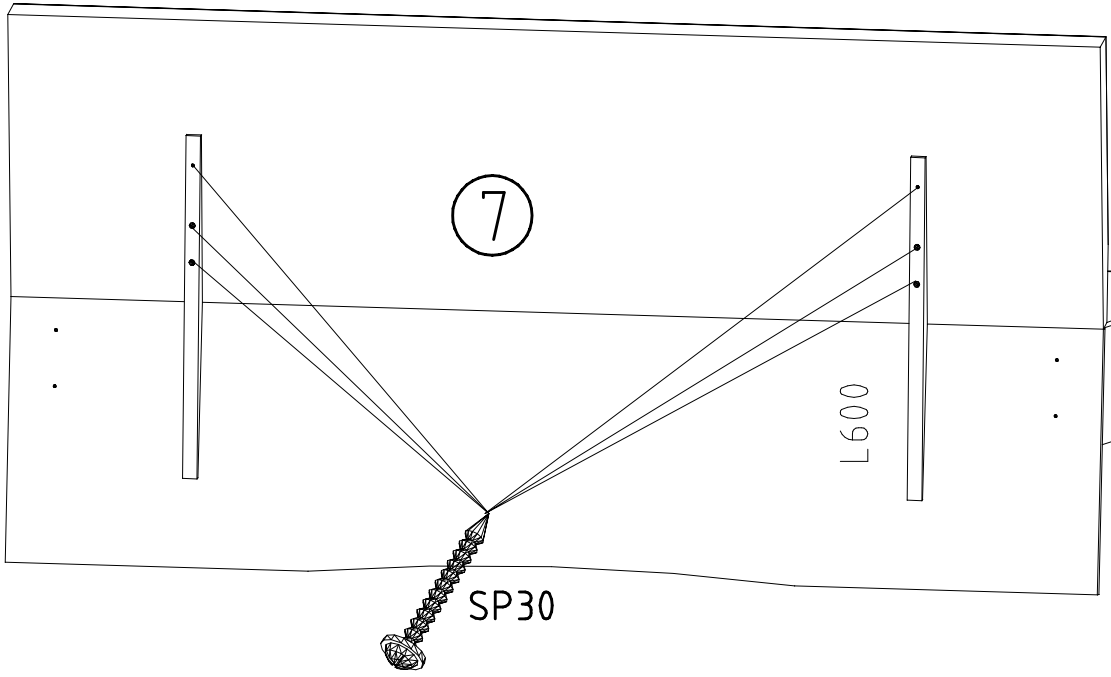


2



3

SP30
4 X 30mm
121128



4

4,0 x 15 mm G23
121 110

o16
111 004

