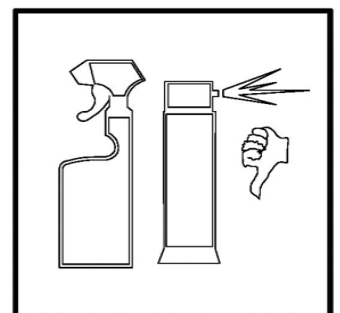
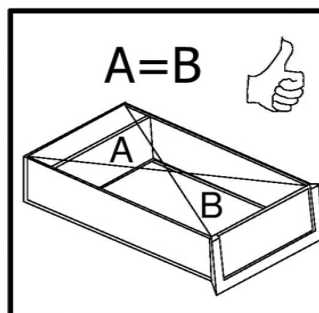
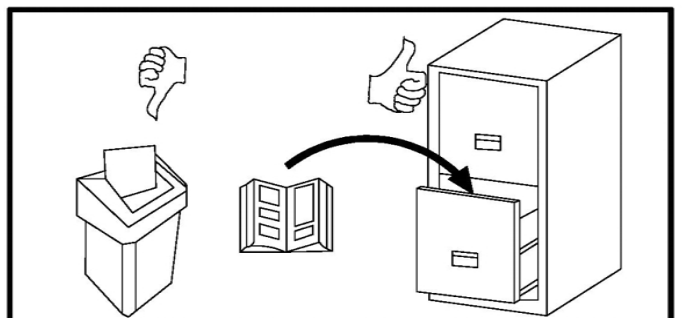
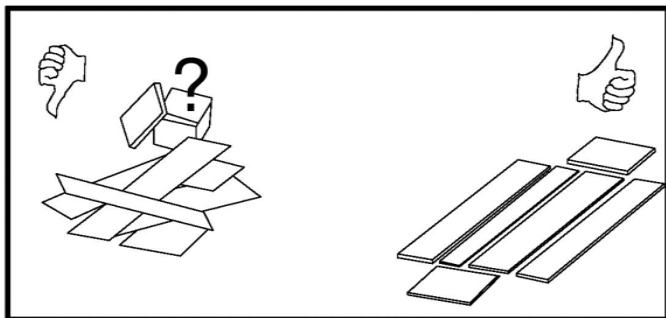
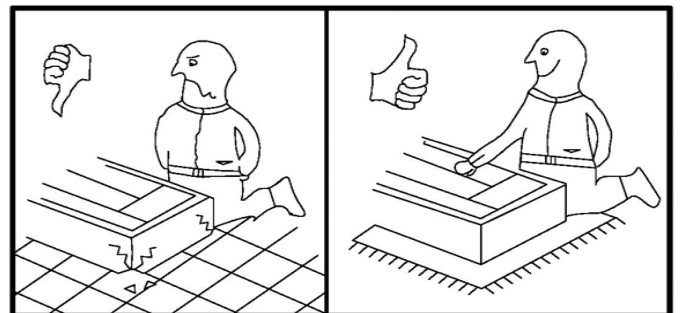
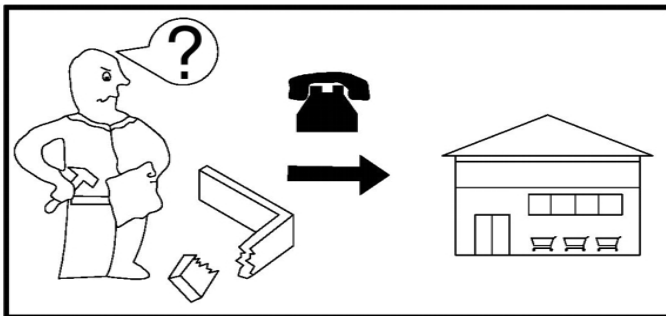
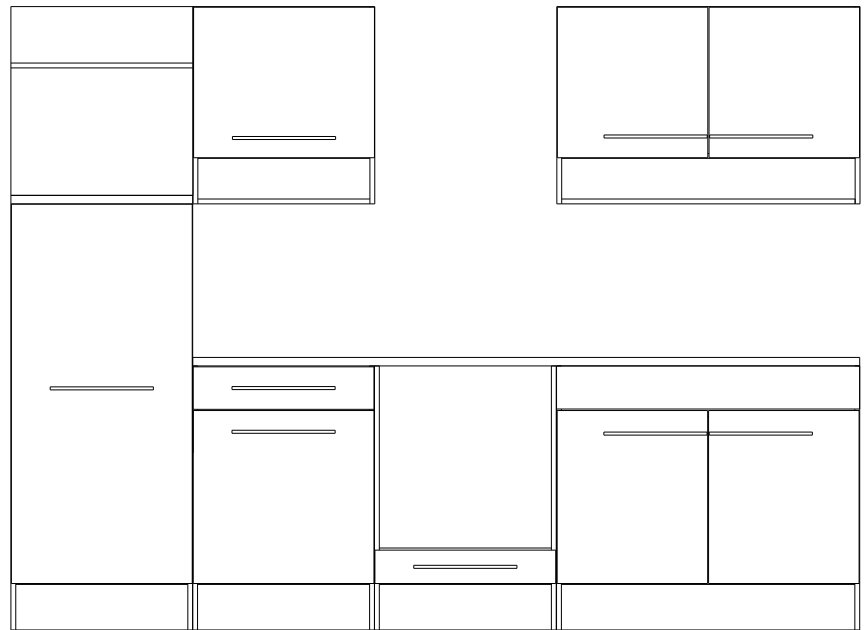
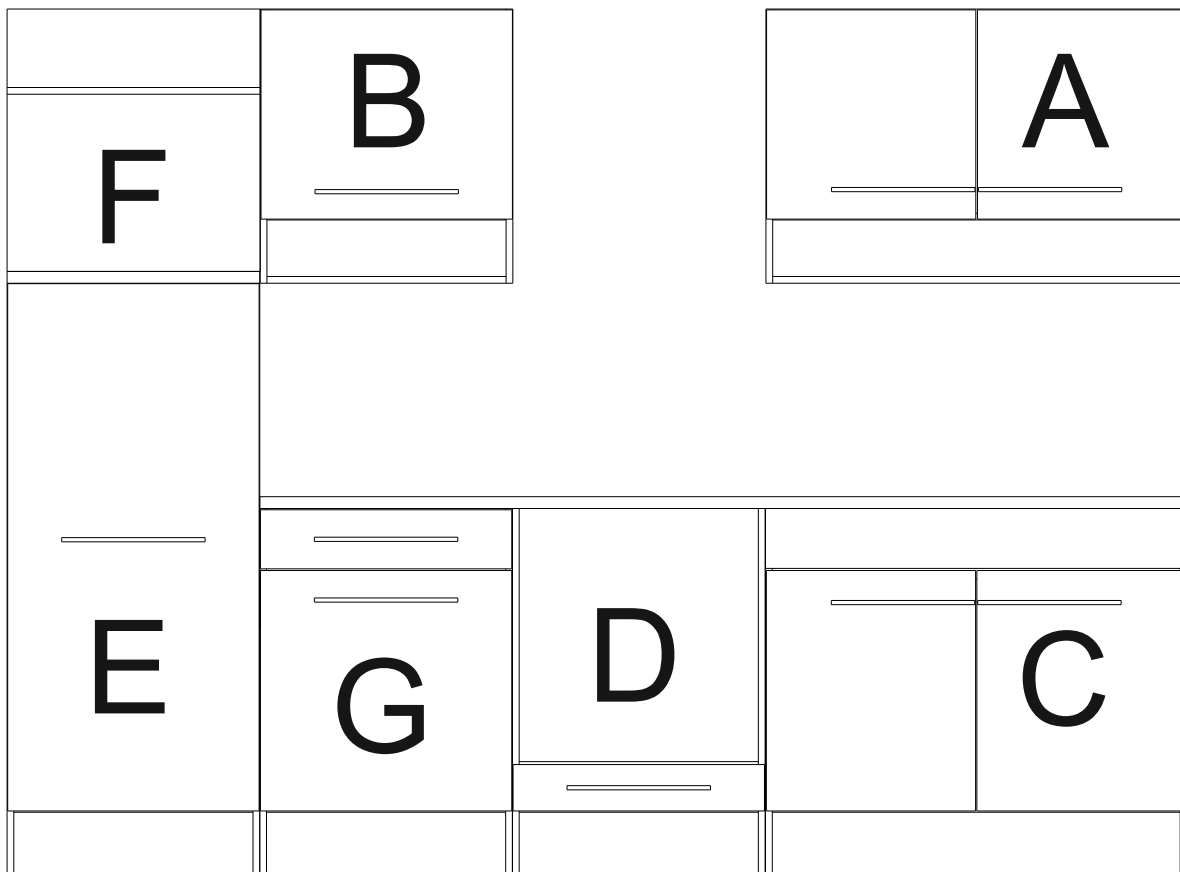
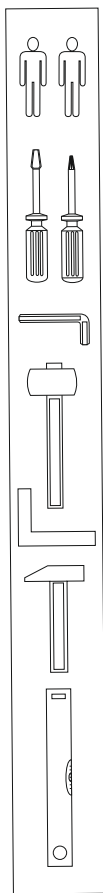

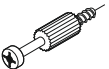


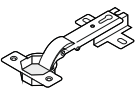

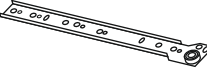
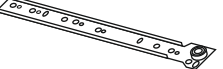
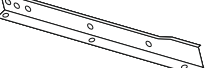
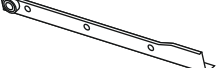
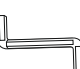






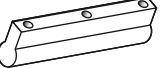


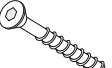




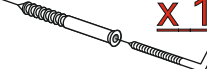




WELCOME 1







1	 8mm x 35mm	<u>x 54</u>
2	 3x20	<u>x 16</u>
39	 4mm x 16mm	<u>x 93</u>
4A	 5mm x 11mm	<u>x 35</u>
5		<u>x 17</u>
6		<u>x 44</u>
23A		<u>x 1</u>
23B		<u>x 1</u>
23C		<u>x 1</u>
23D		<u>x 1</u>

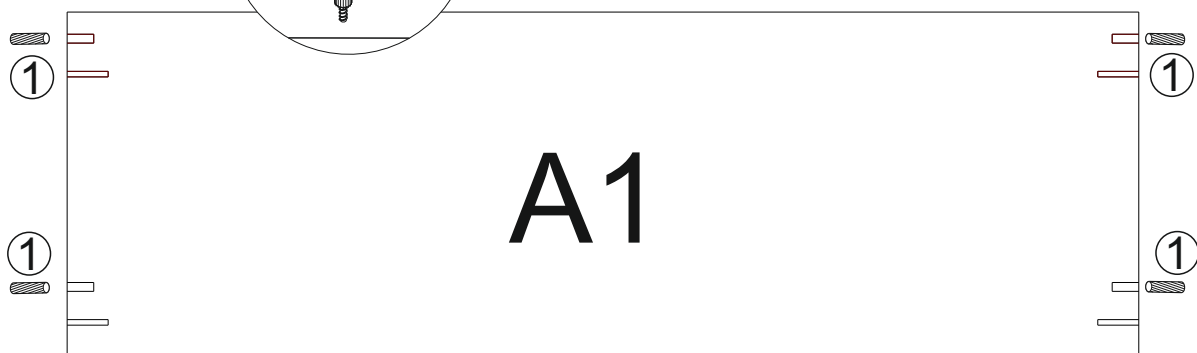
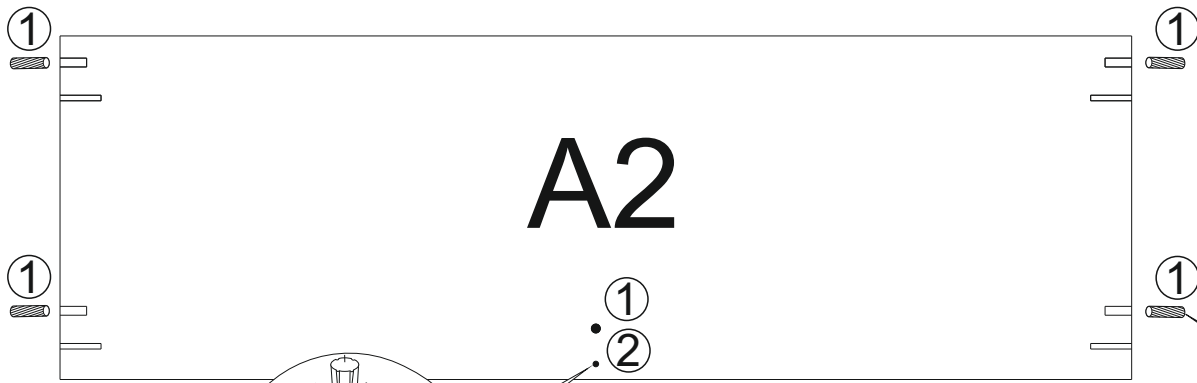
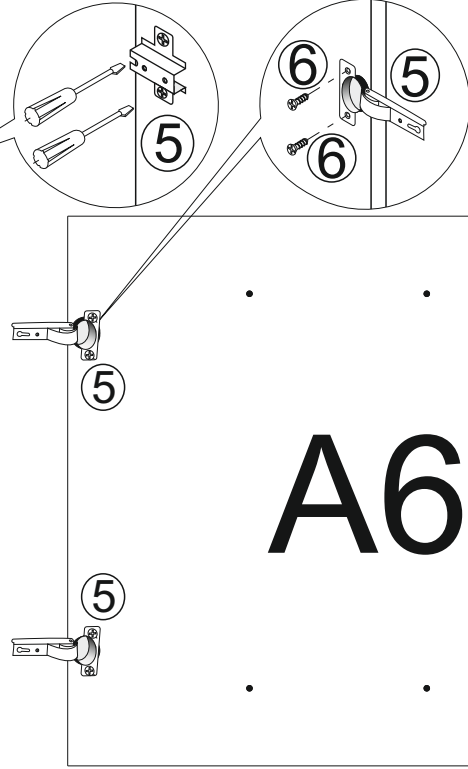
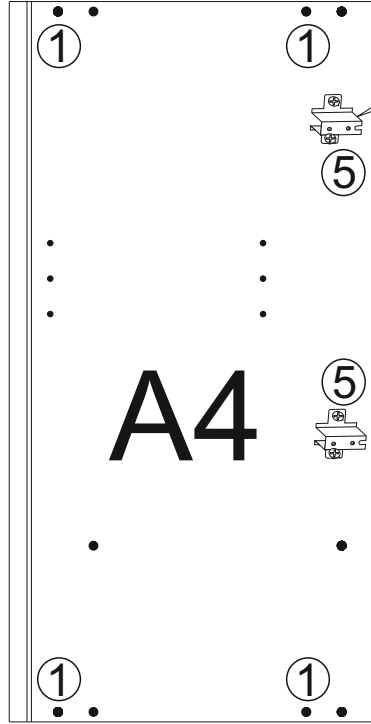
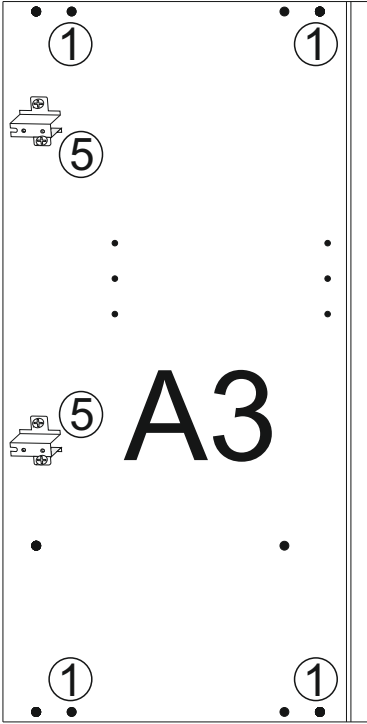
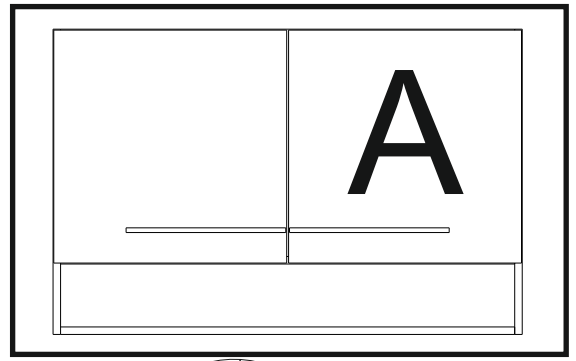
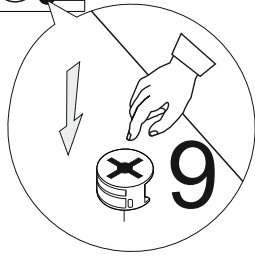
31		<u>x 5</u>
26		<u>x 6</u>
38		<u>x 16</u>
9		<u>x 16</u>
9A		<u>x 16</u>
35		<u>x 10</u>
17		<u>x 2</u>
18		<u>x 2</u>
3		<u>x 9</u>
72		<u>x 2</u>

22	 7mm x 50mm	<u>x 62</u>
22A		<u>x 39</u>
13		<u>x 12</u>
10A		<u>x 16</u>
33	 GLUE LEIM	<u>x 1</u>
80		<u>x 1</u>
41		<u>x 3</u>
31		<u>x 4</u>
86		<u>x 4</u>
85		<u>x 4</u>

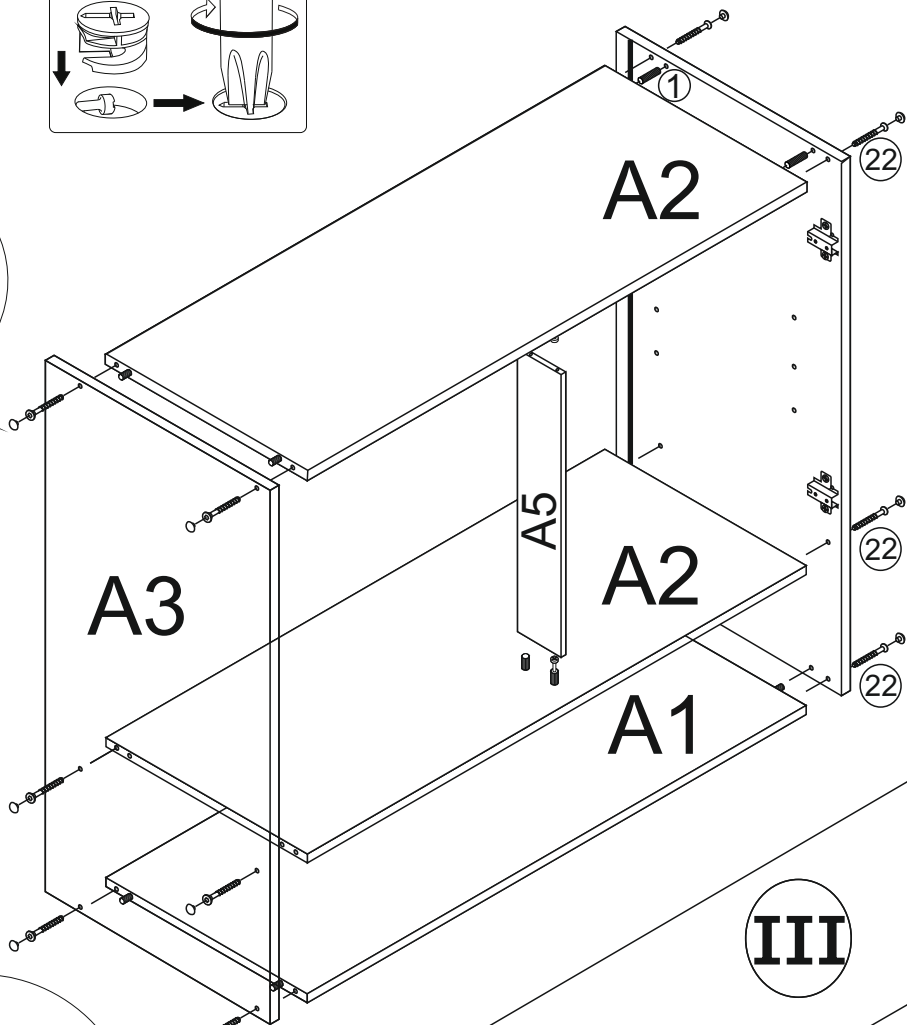
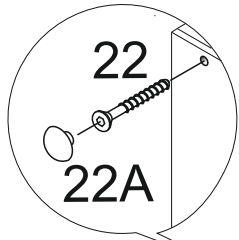
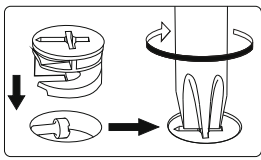
4	 4x30	<u>x 27</u>
21	 3.5x30	<u>x 24</u>



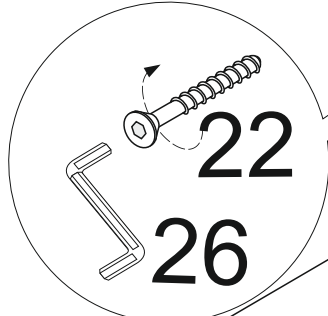
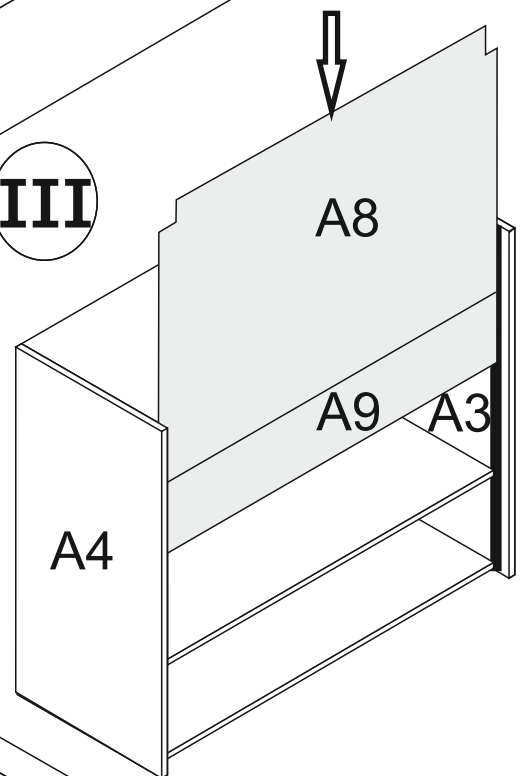
I



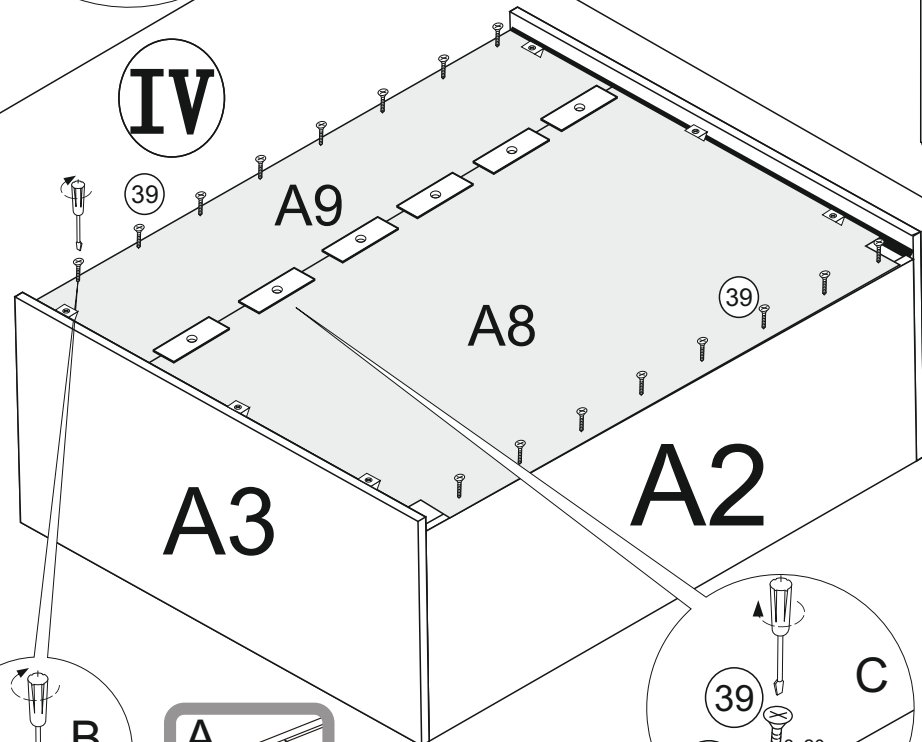
II



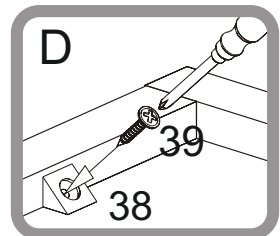
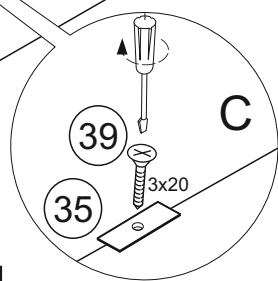
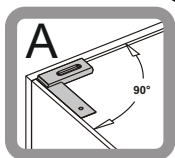
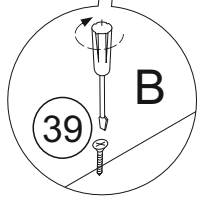
III



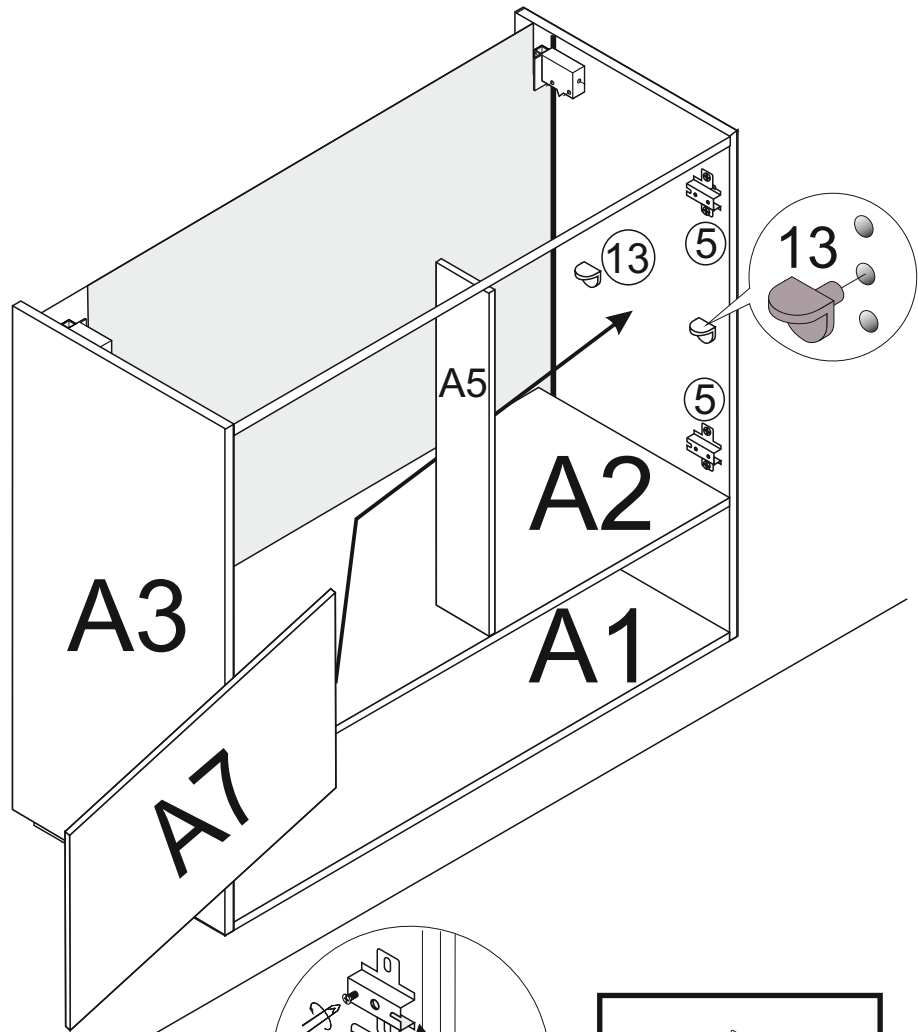
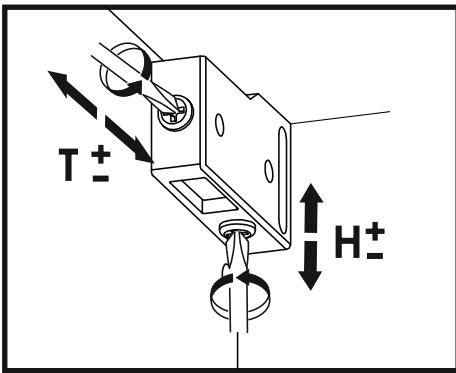
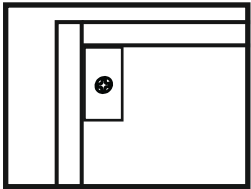
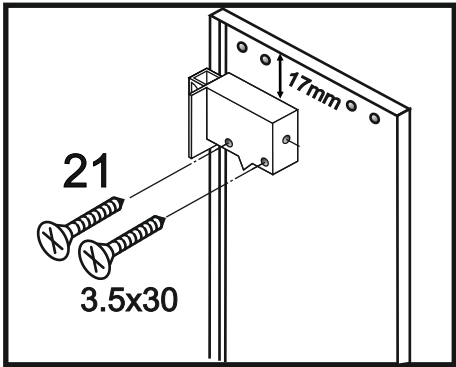
IV



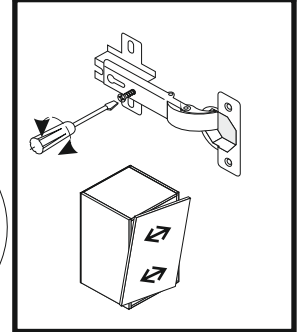
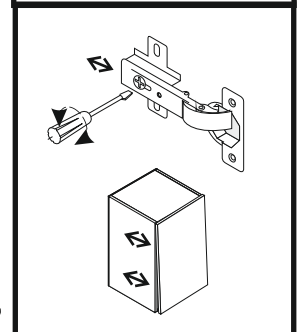
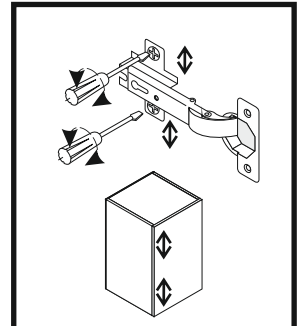
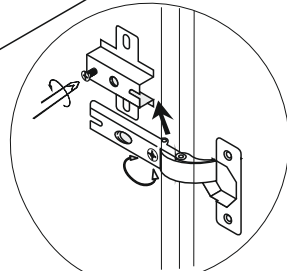
A3/ A4	650mm x 330mm
A1/ A2	967mm x 310mm
A5	467mm x 60mm
A8	488mm x 977mm
A9	157mm x 977mm



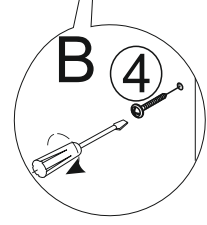
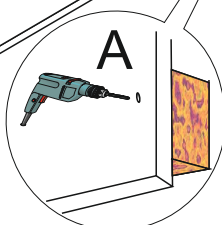
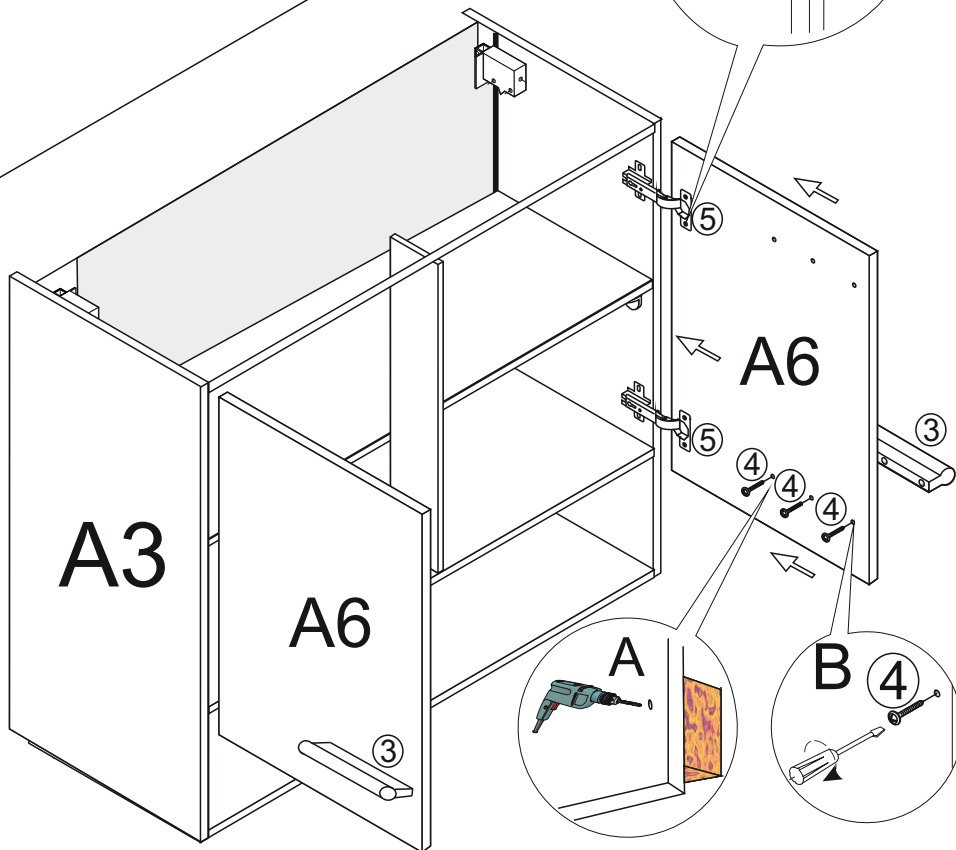
V

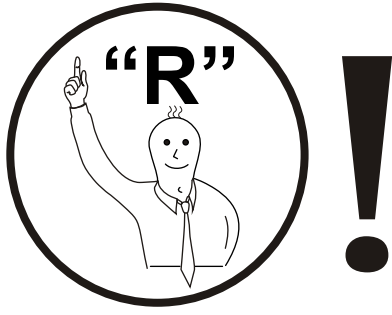


A6 496mm x 496mm
A7 967mm x 246mm

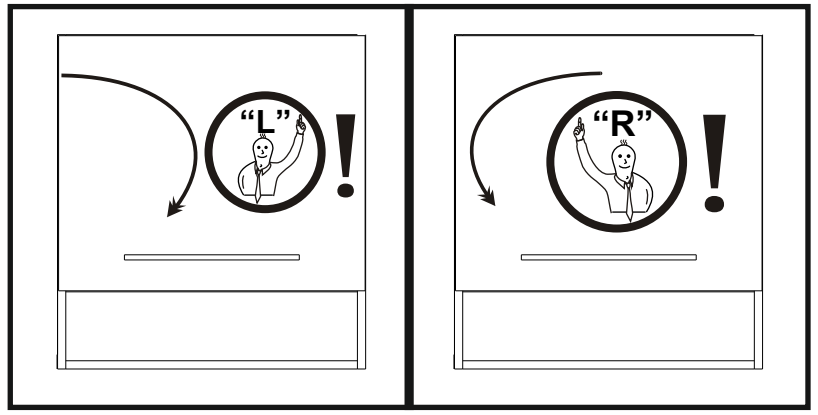


VI

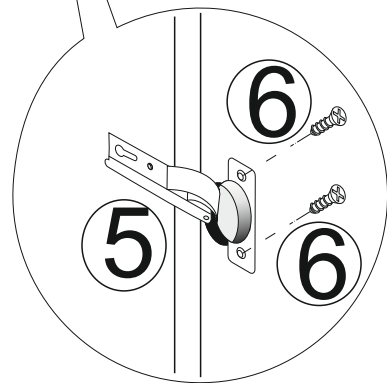
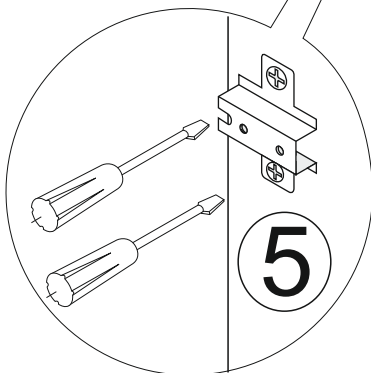
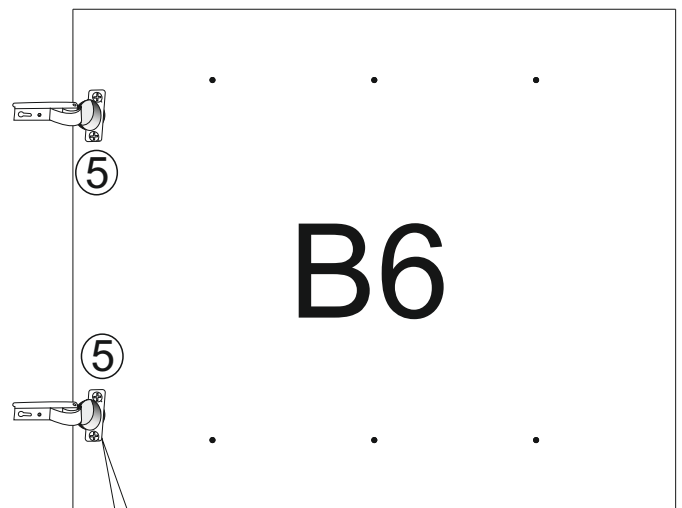
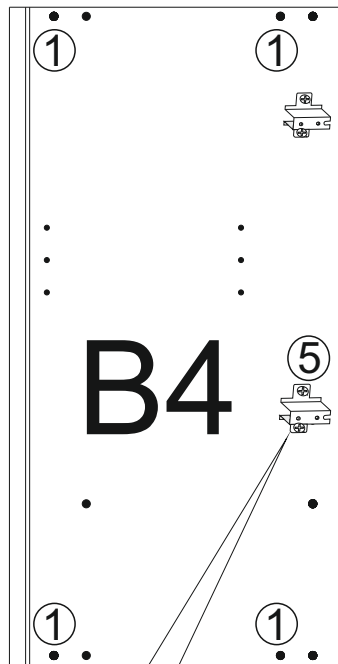
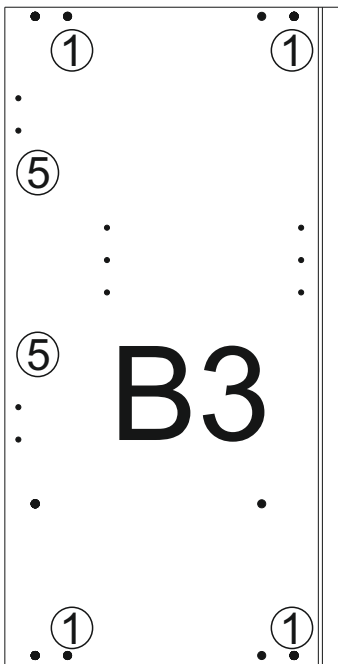
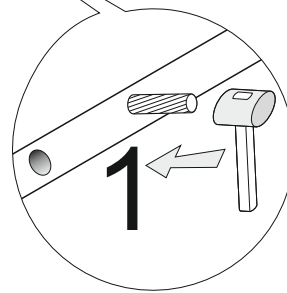
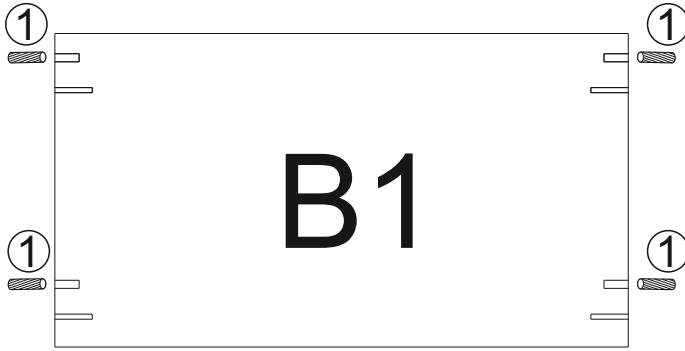




I

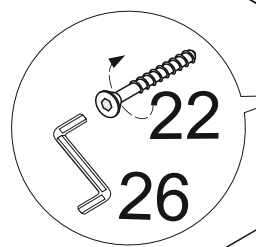
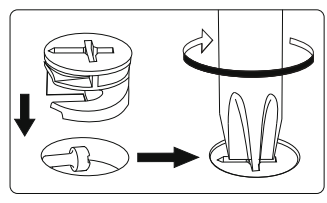
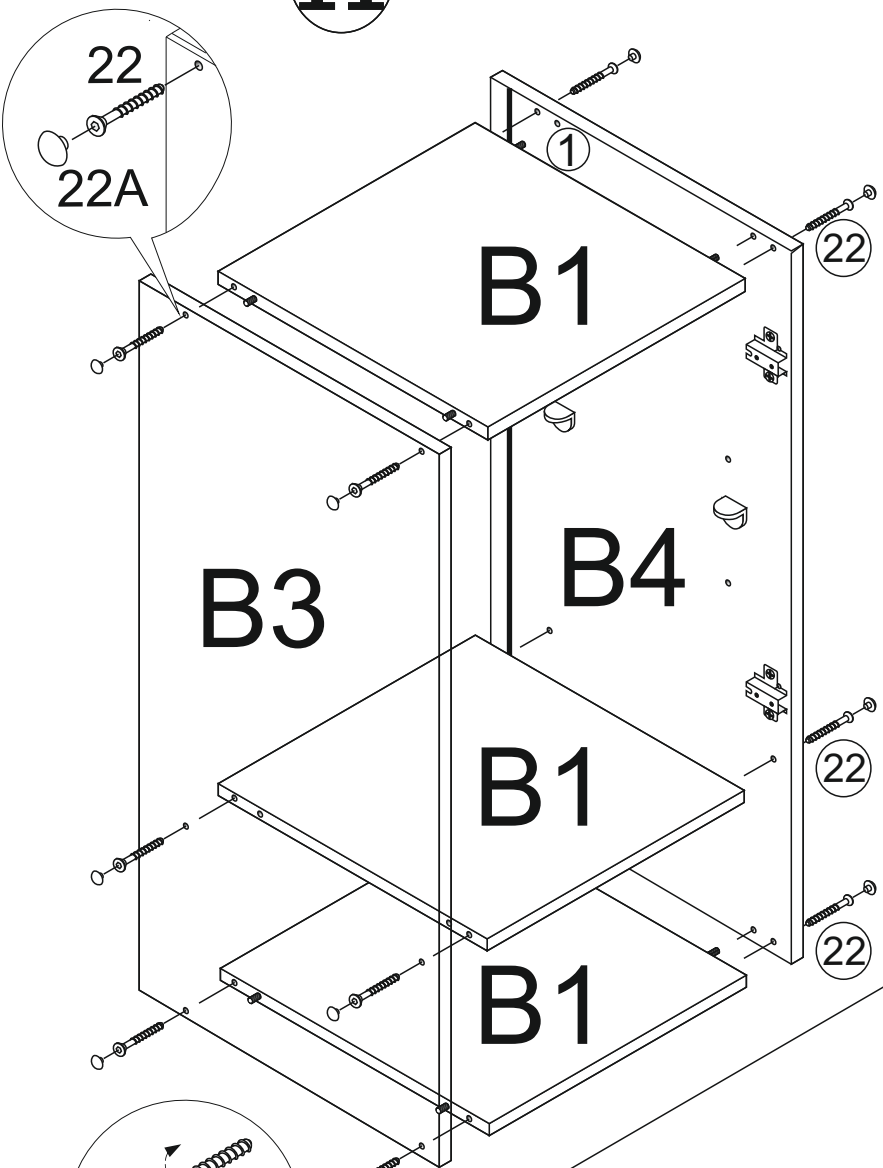


B

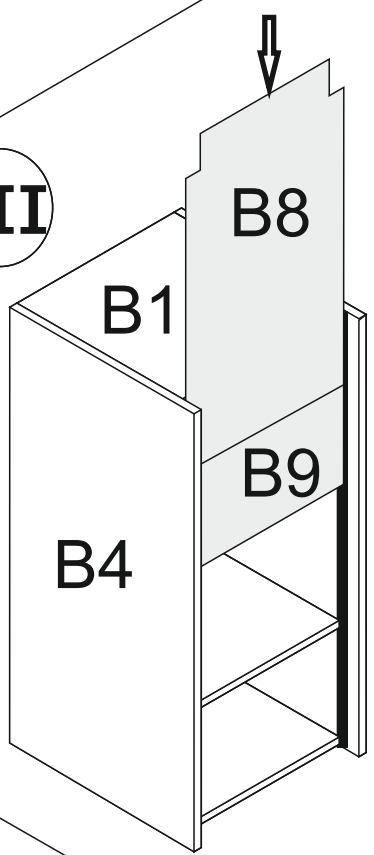


II

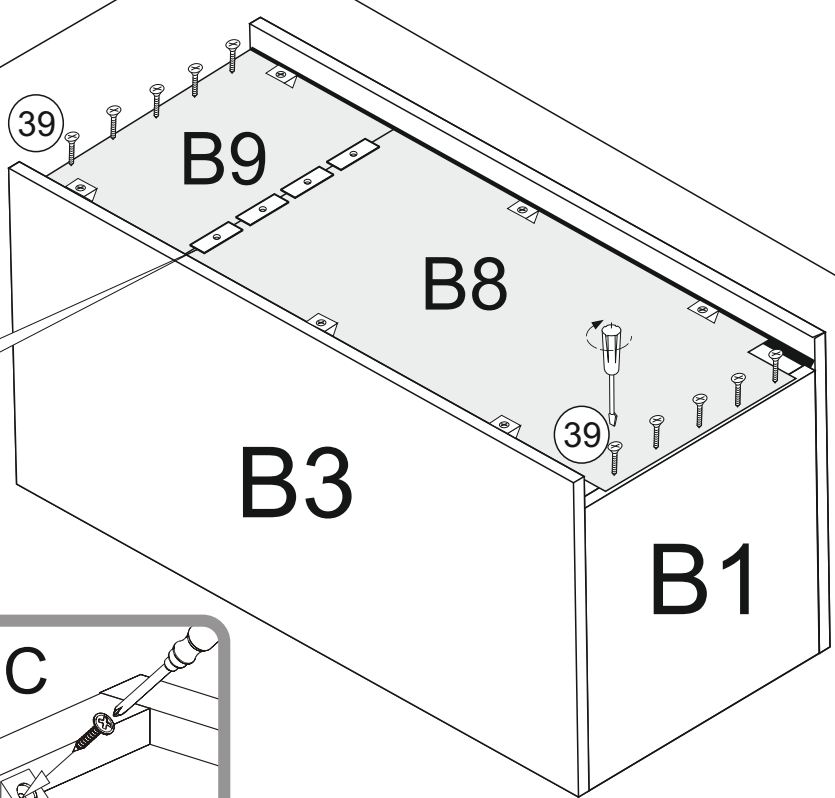
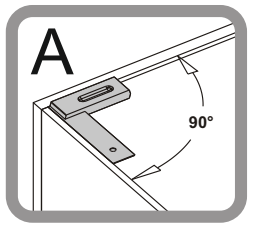
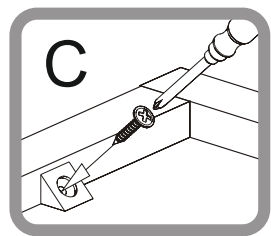
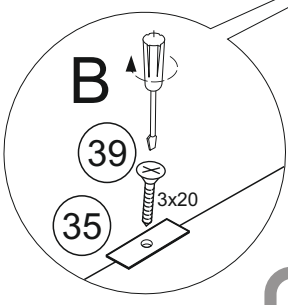
B3/ B4 650mm x 330mm
B1/ B2 567mm x 310mm
B8 488mm x 577mm
B9 157mm x 577mm



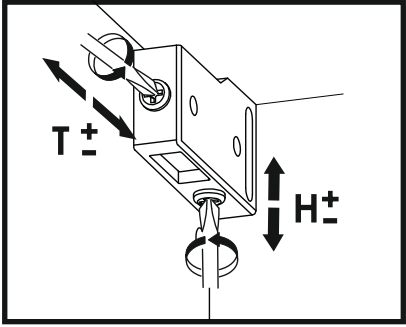
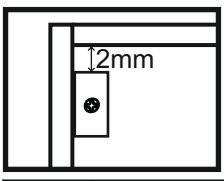
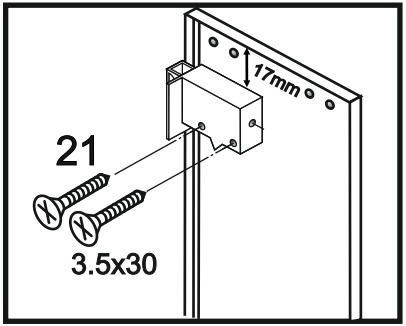
III



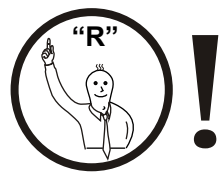
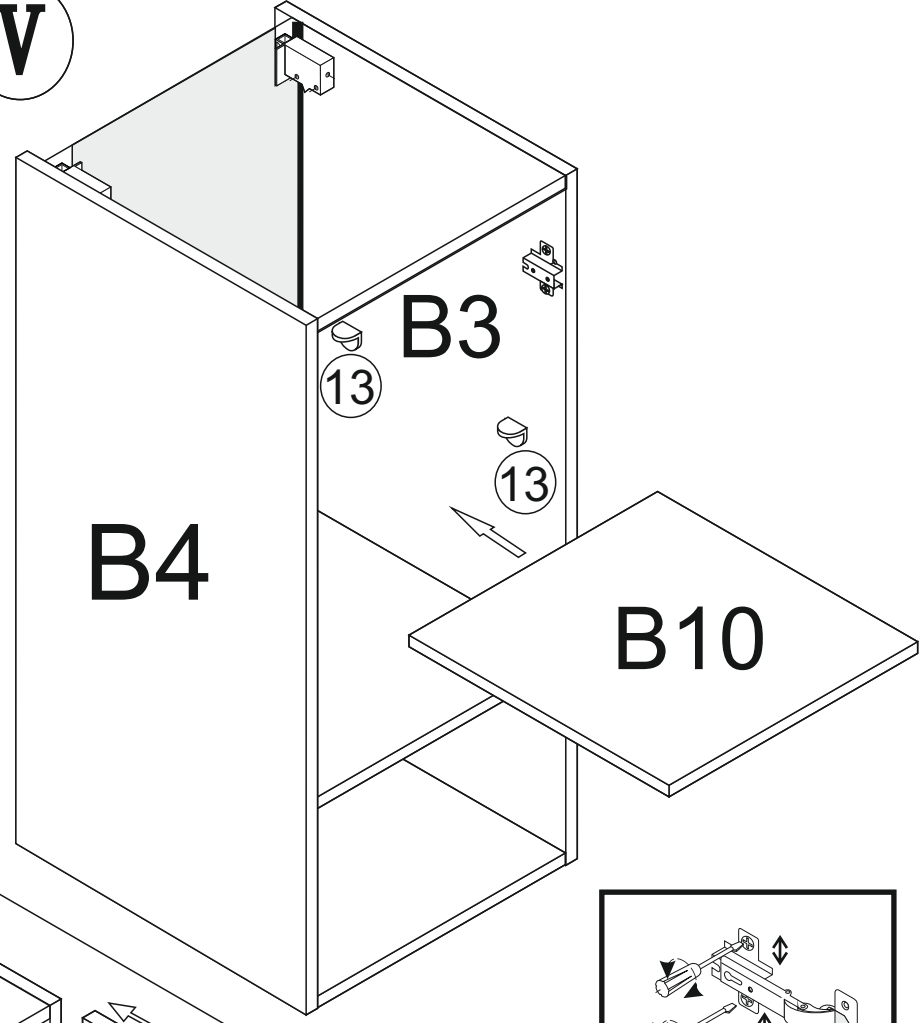
IV



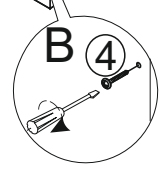
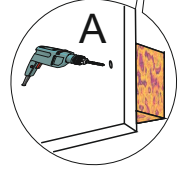
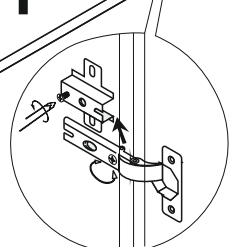
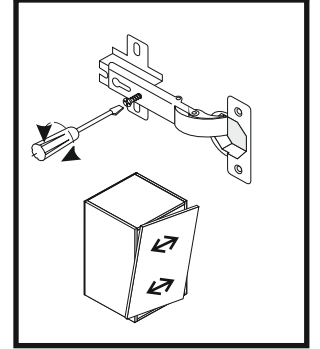
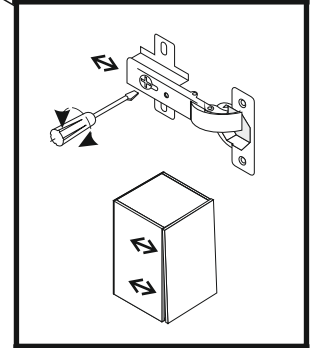
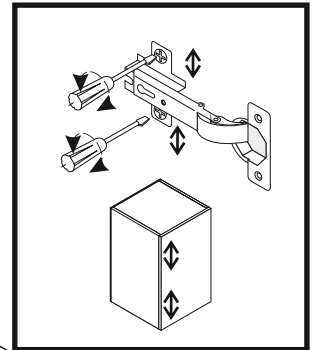
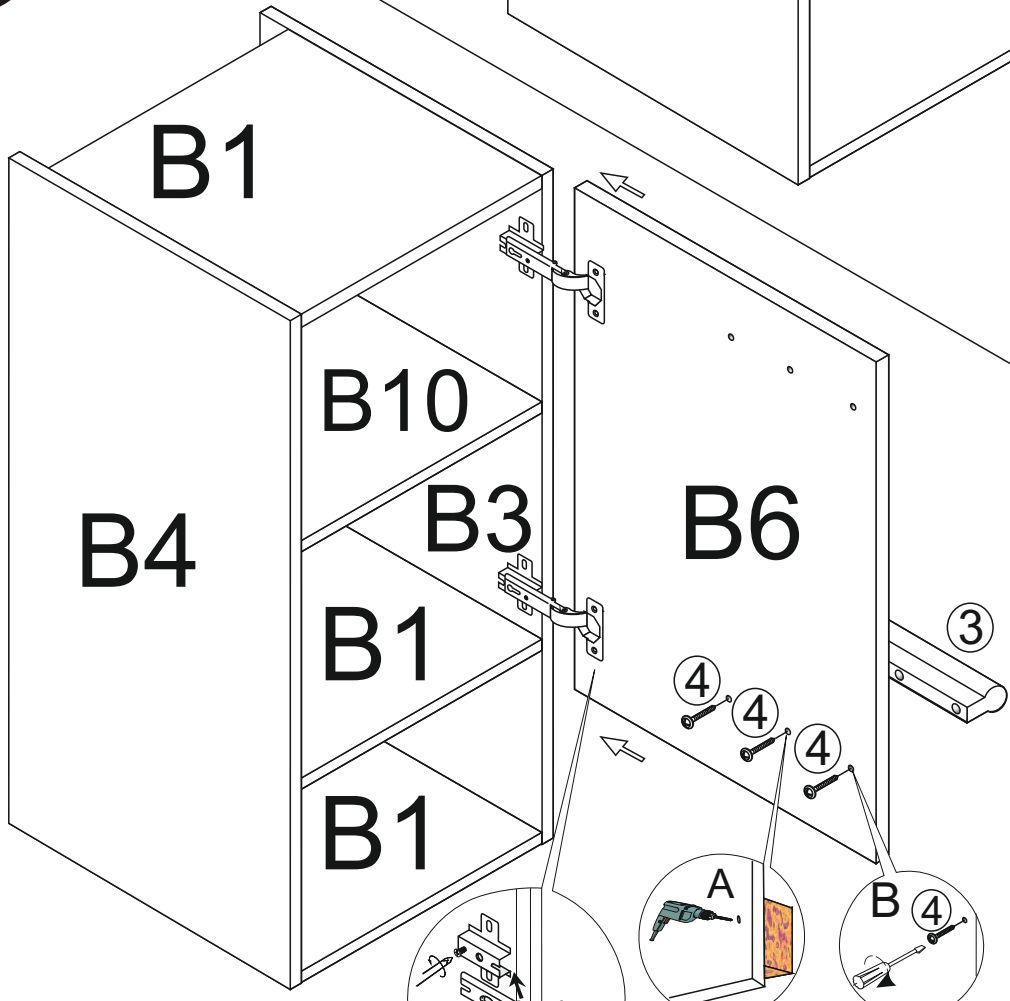
B6 496mm x 596mm
B10 567mm x 246mm



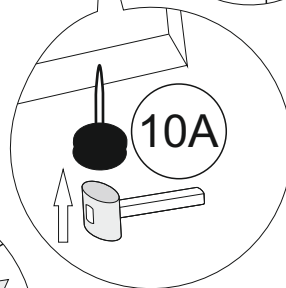
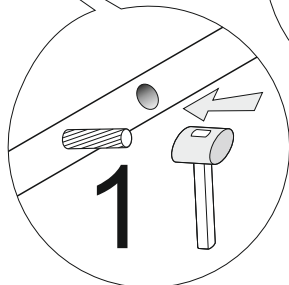
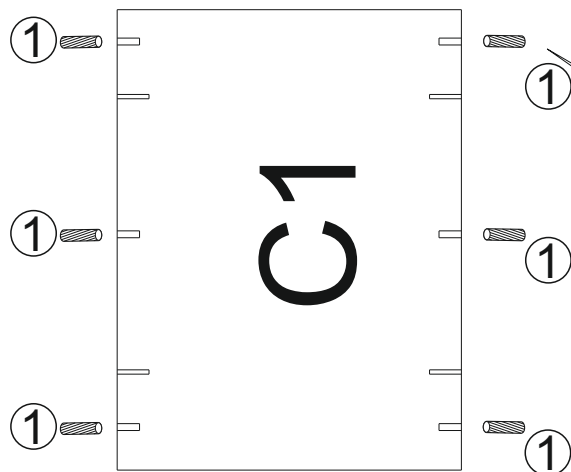
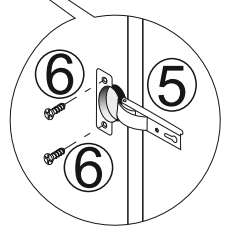
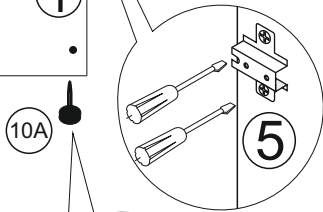
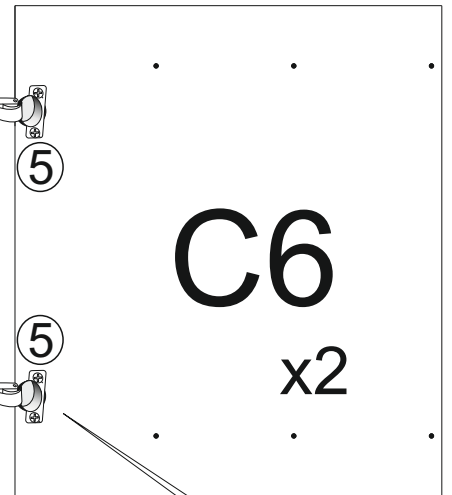
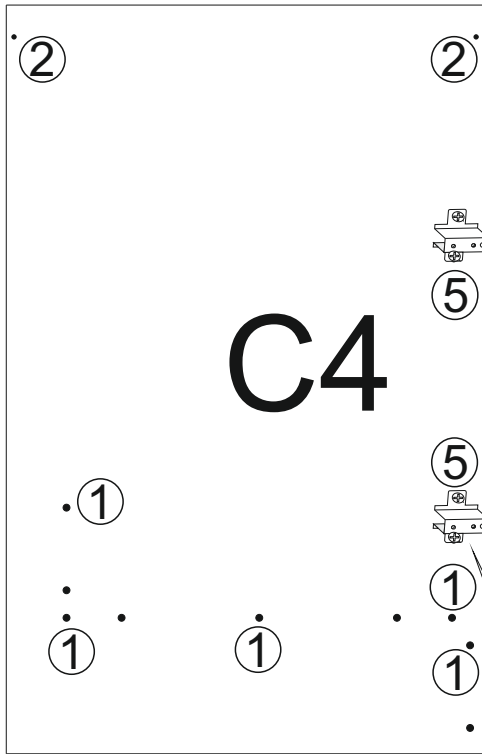
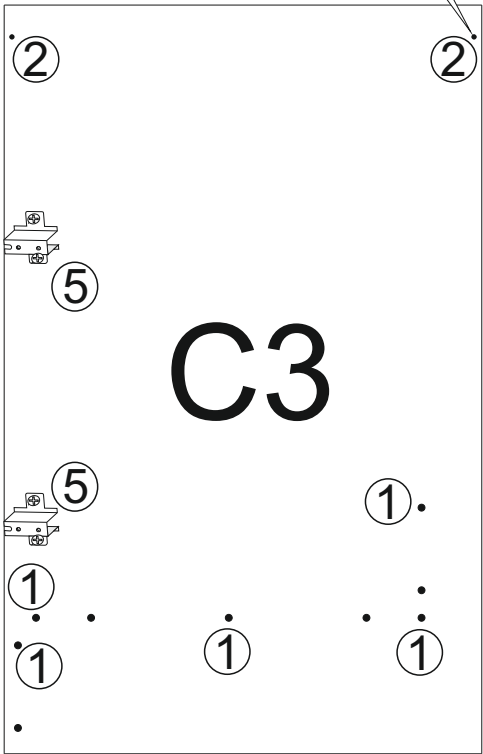
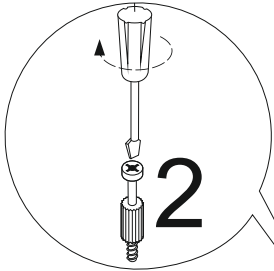
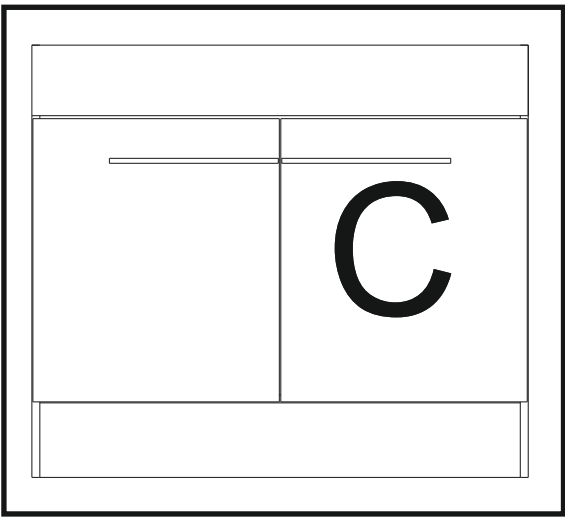
V



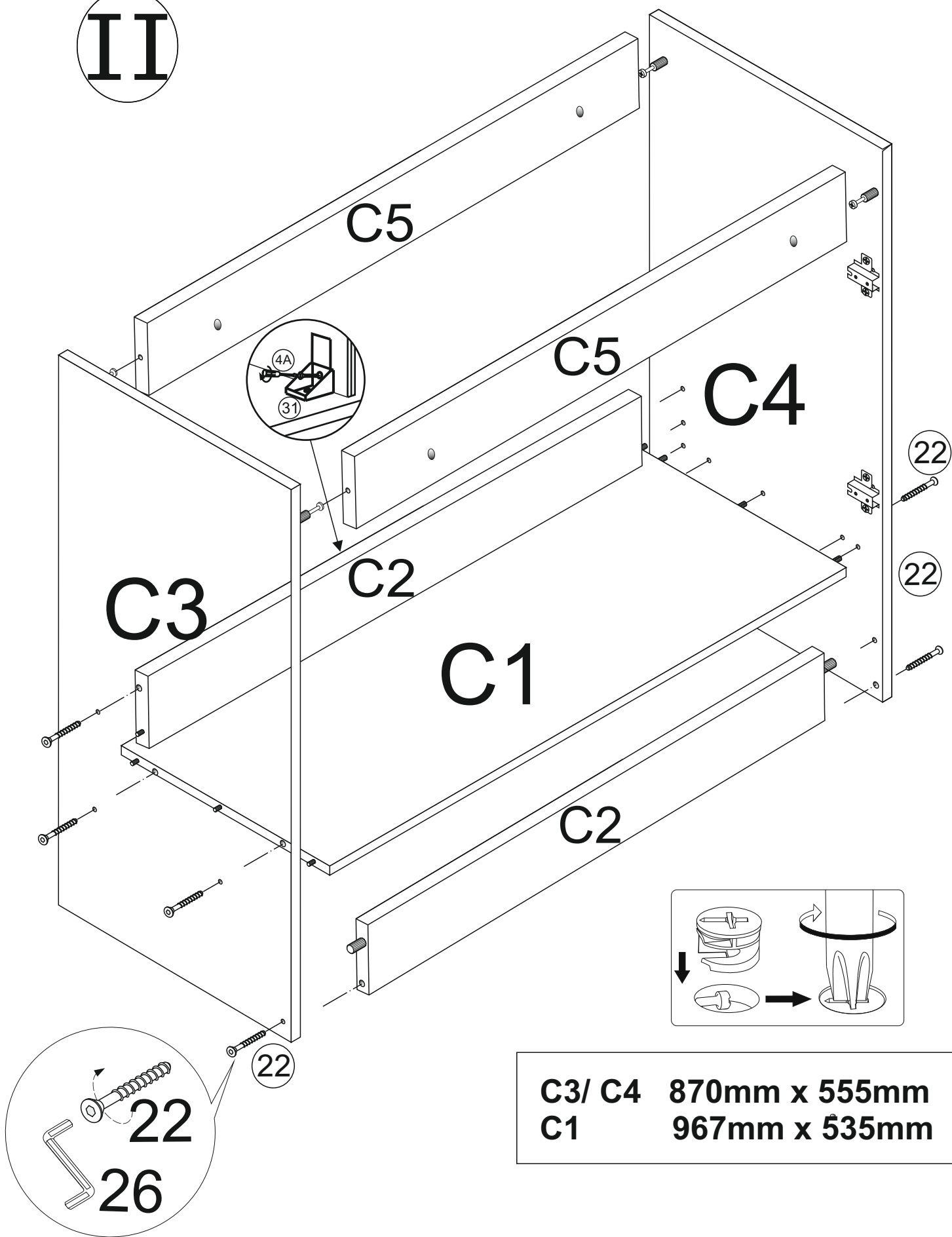
VI



I

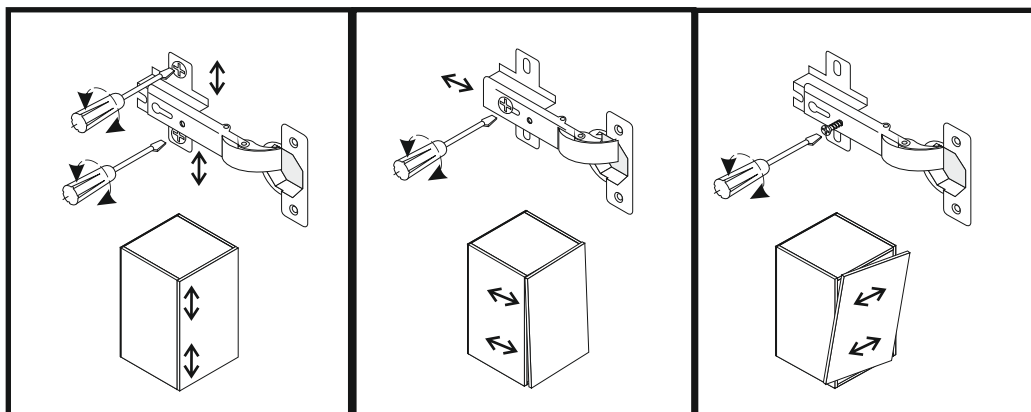
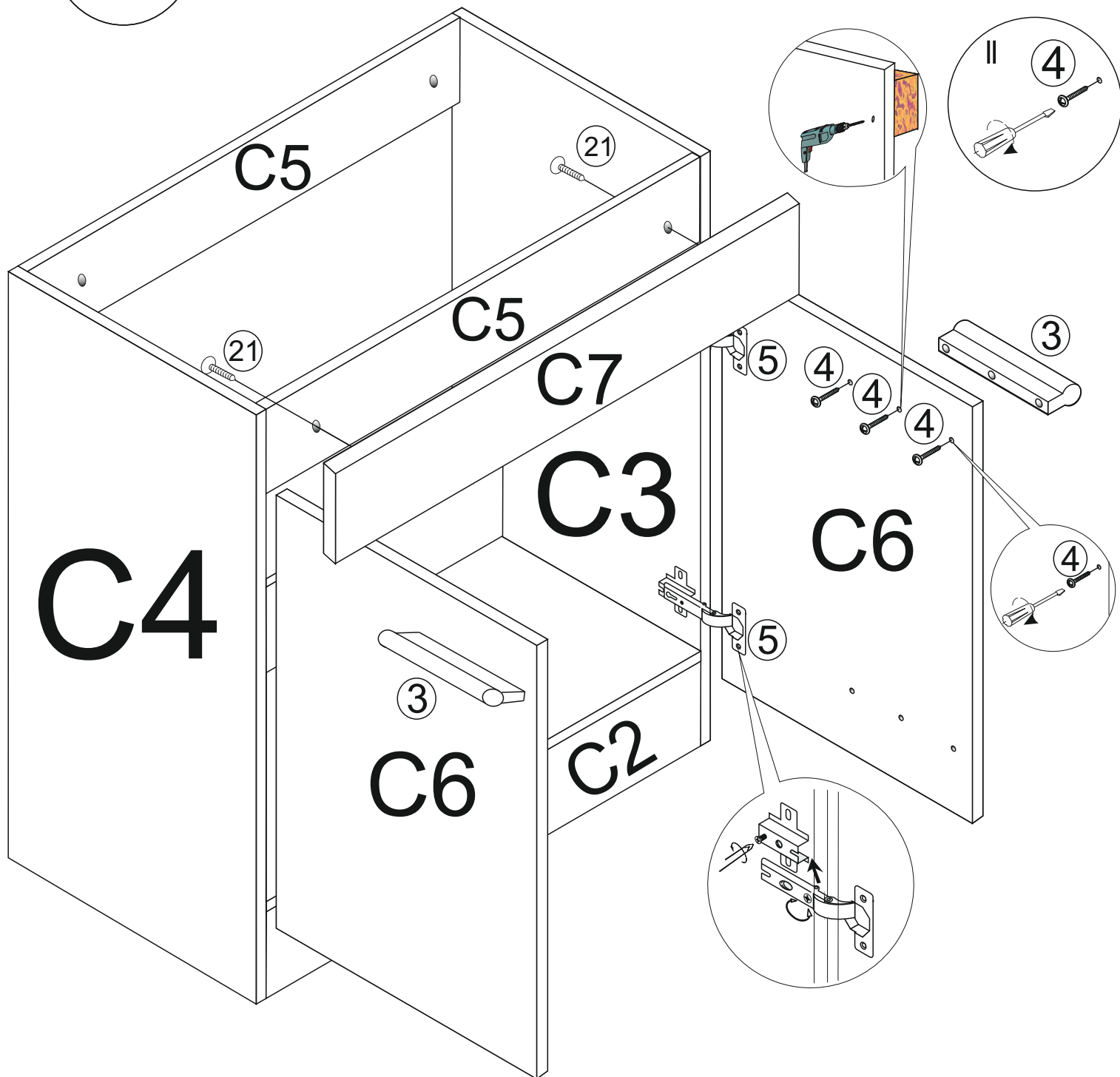


II

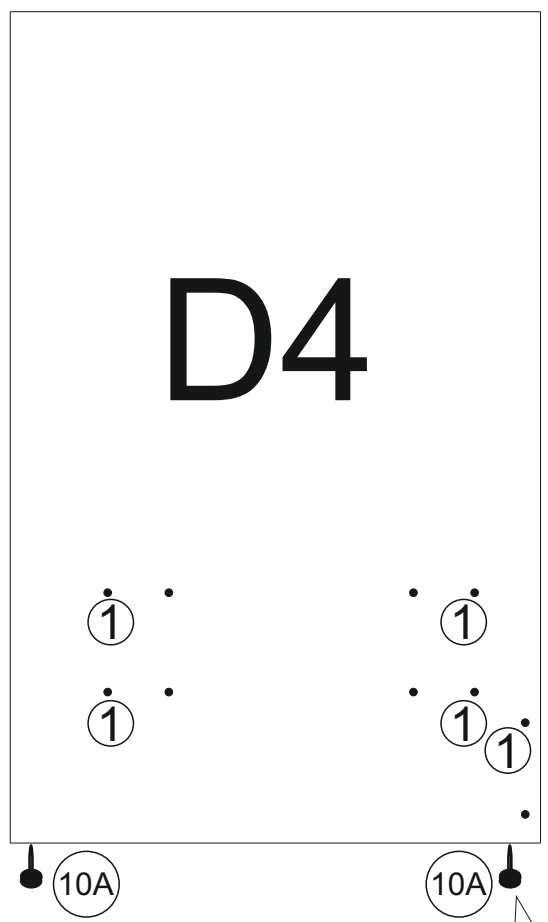
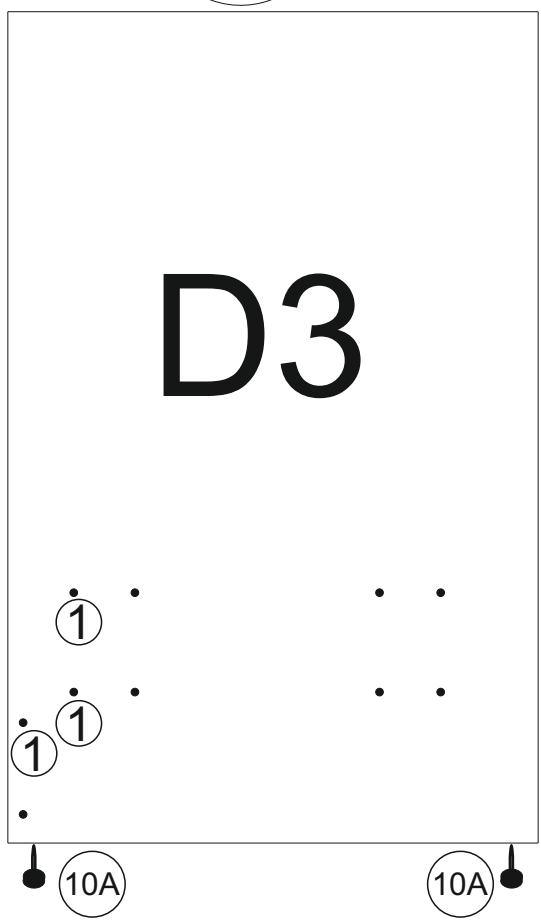
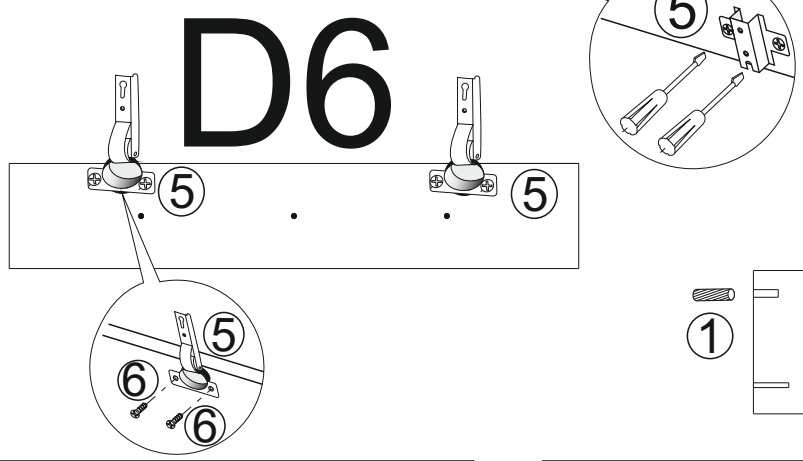
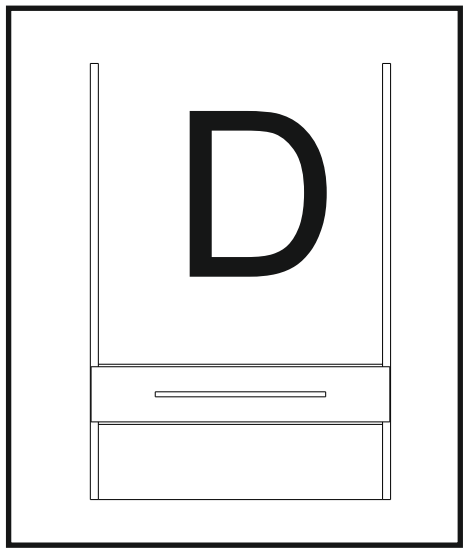
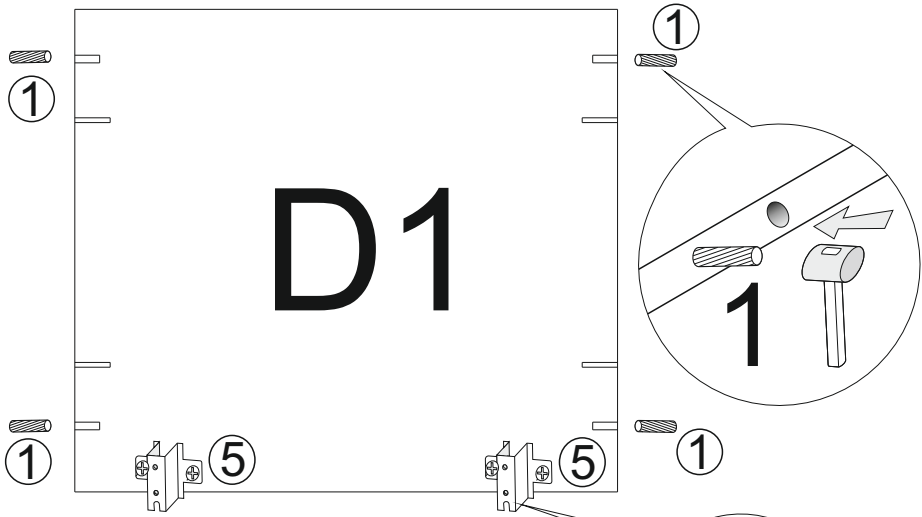


III

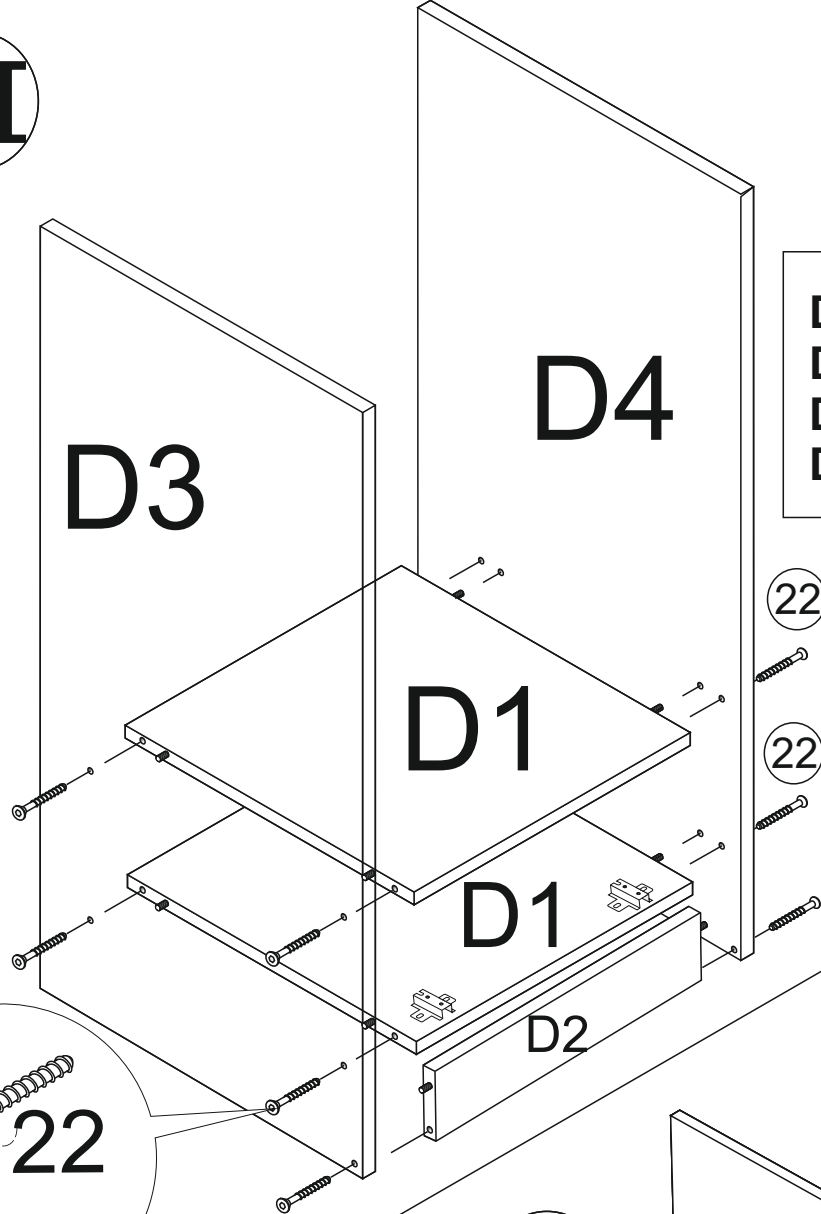
C5 967mm x 74mm
C6 570mm x 496mm
C7 1000mm x 142mm
C2 967mm x 150mm



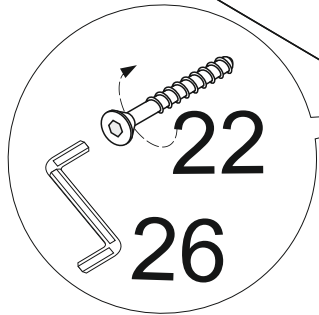
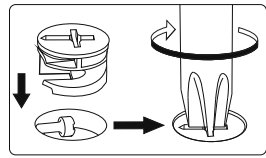
I



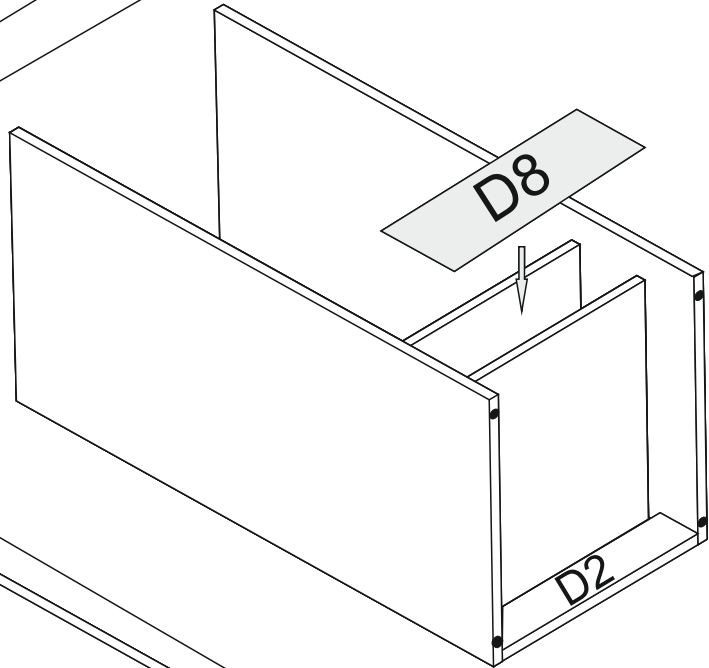
II



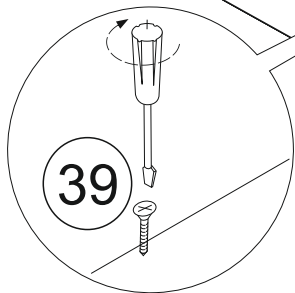
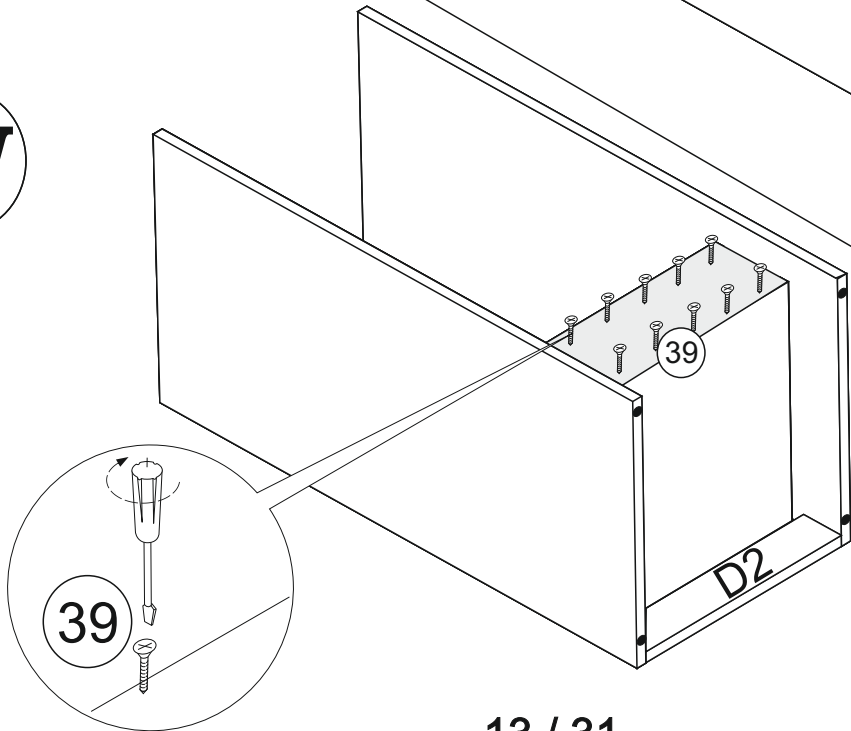
D3/ D4	870mm x 555mm
D1	567mm x 505mm
D8	566mm x 120mm
D2	567mm x 150mm



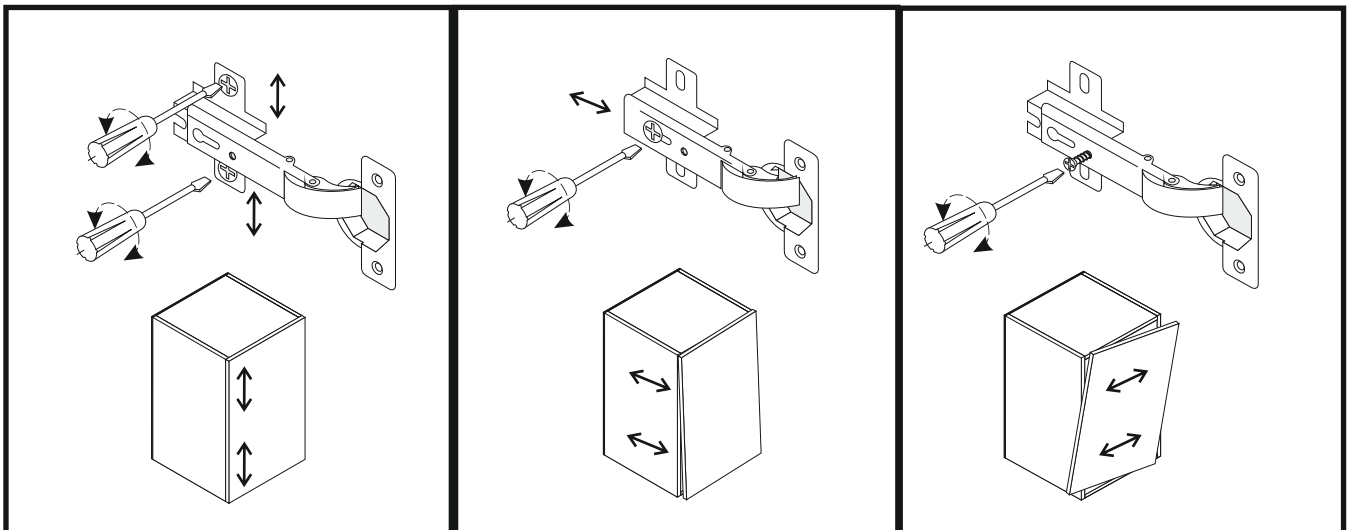
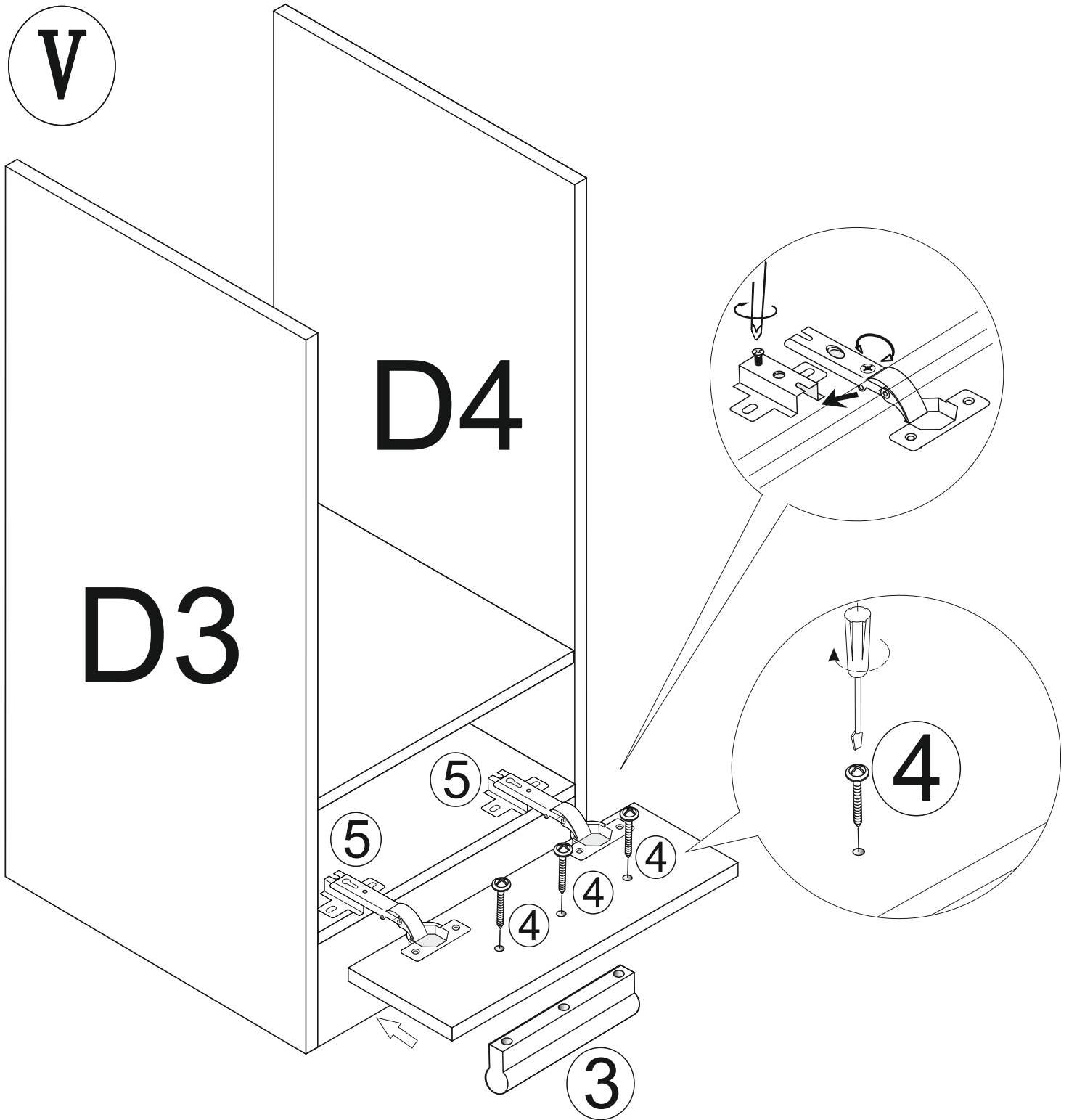
III



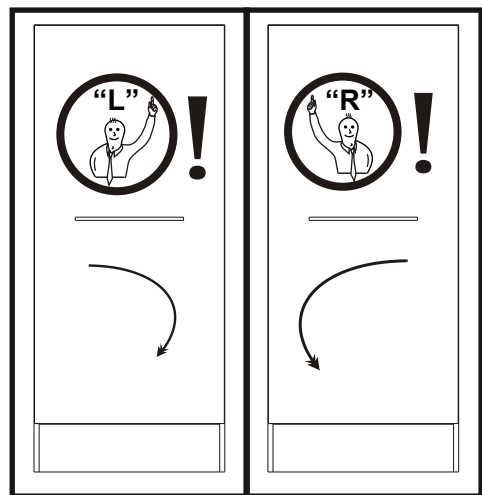
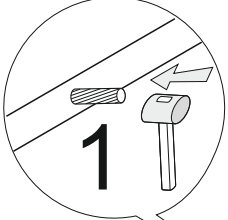
IV



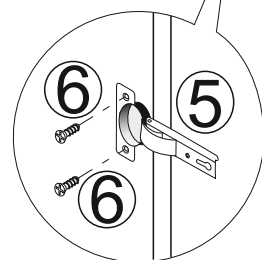
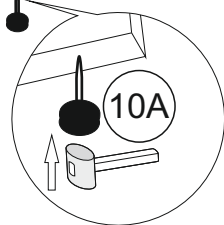
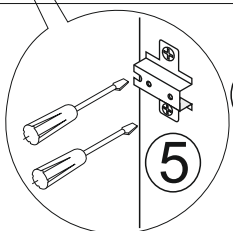
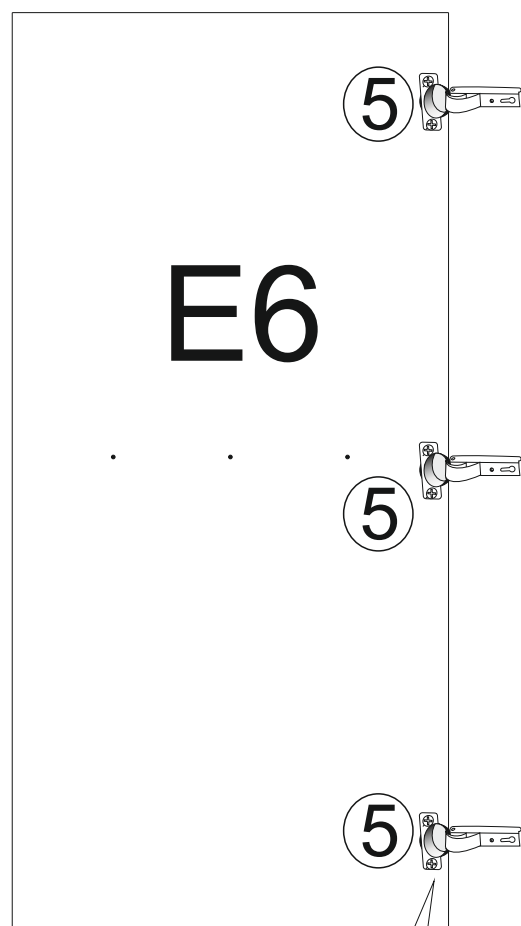
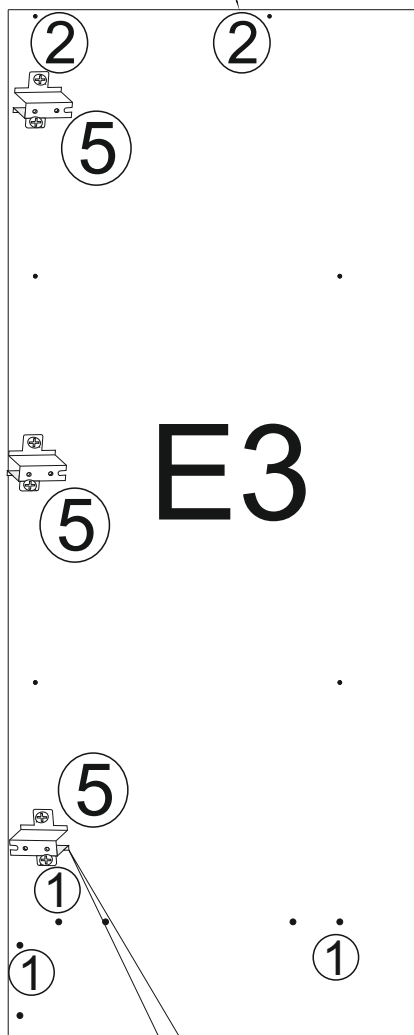
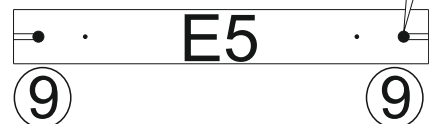
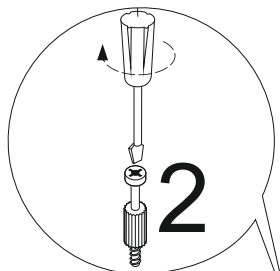
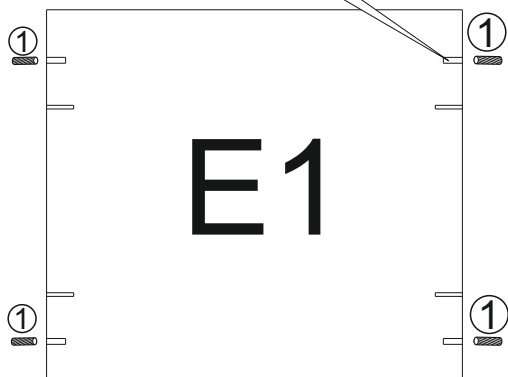
V



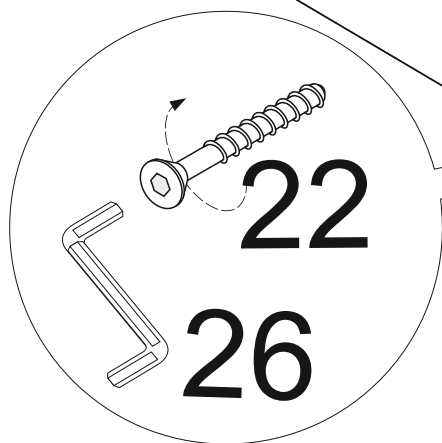
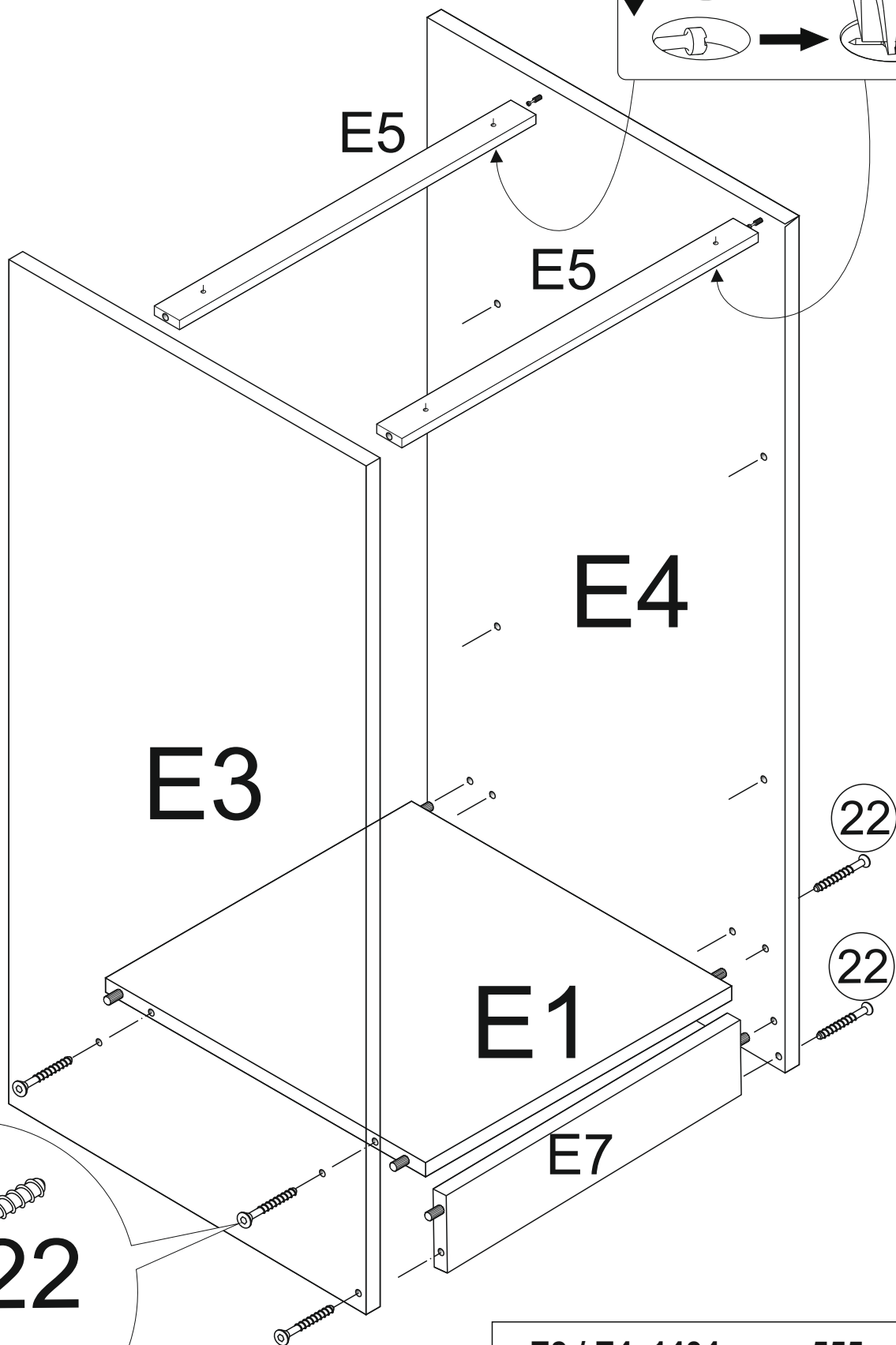
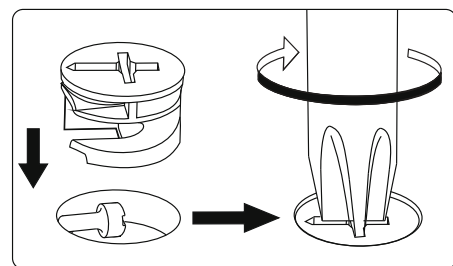
I



E



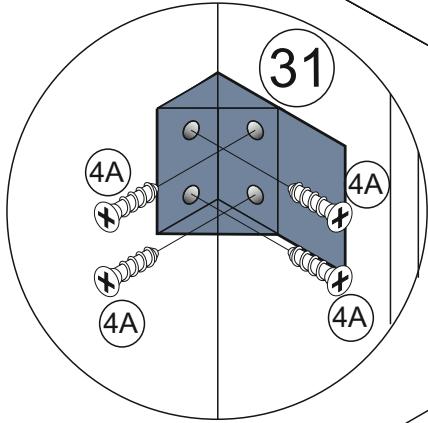
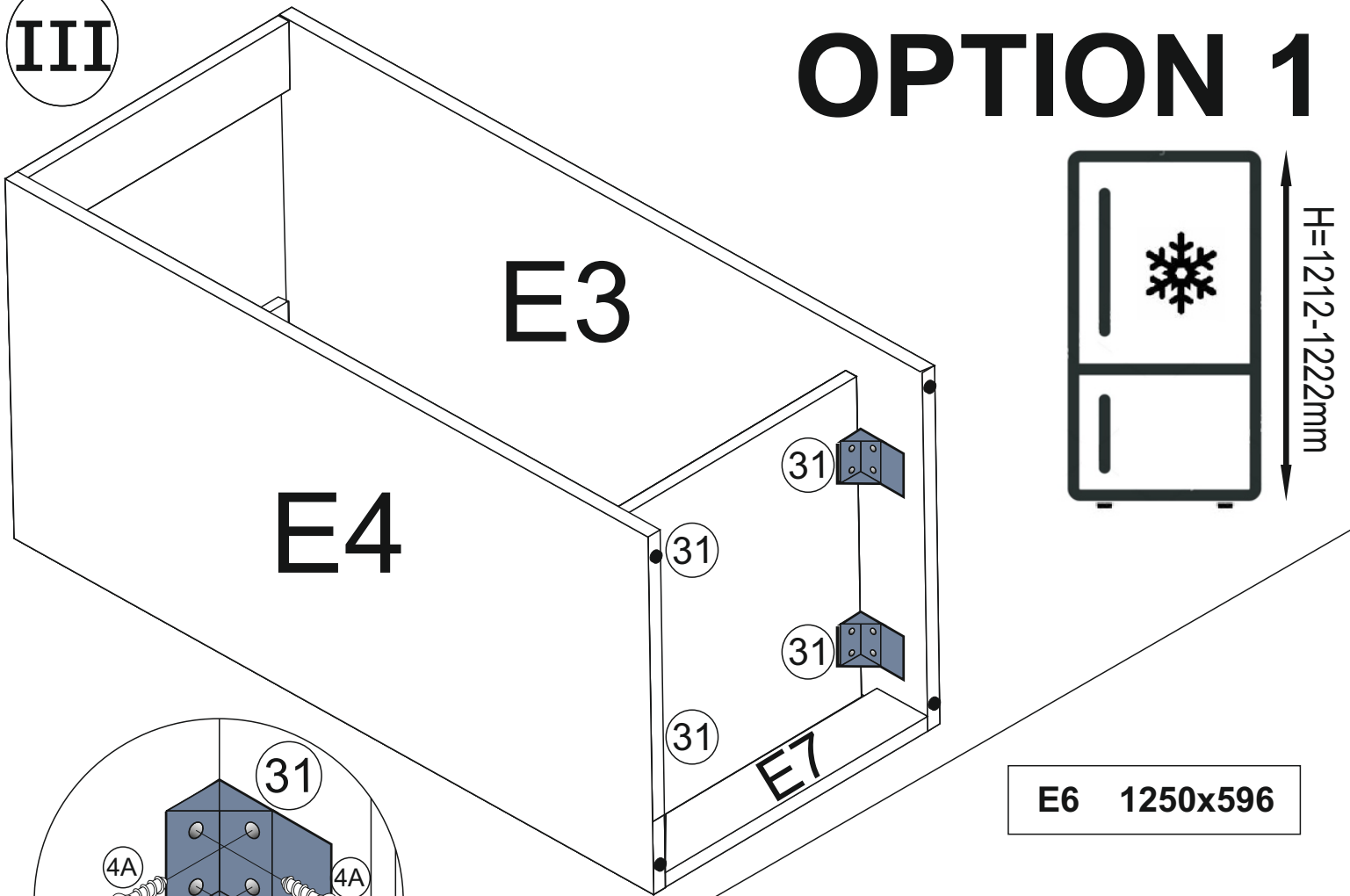
II



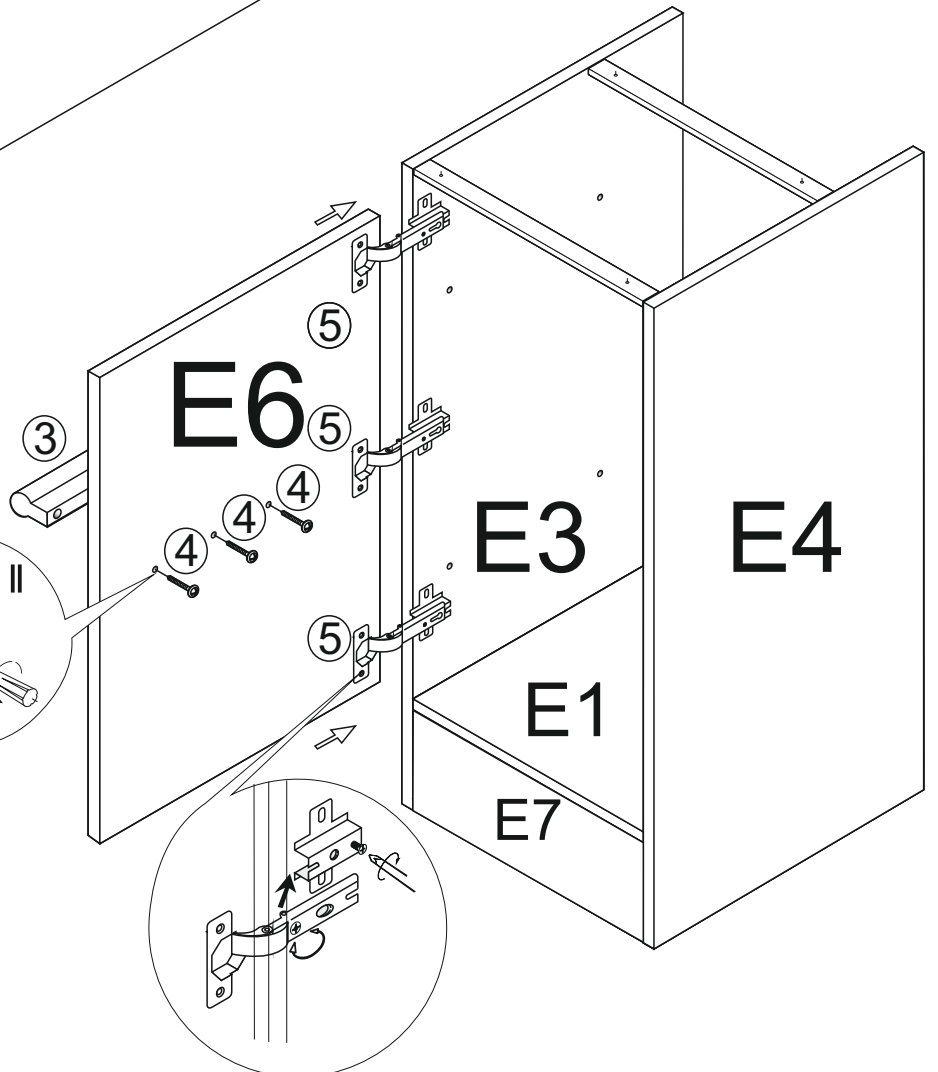
E3 / E4	1404mm x 555mm
E1	567mm x 510mm
E2	567mm x 510mm
E5	567mm x 60mm
E7	567mm x 150mm

III

OPTION 1

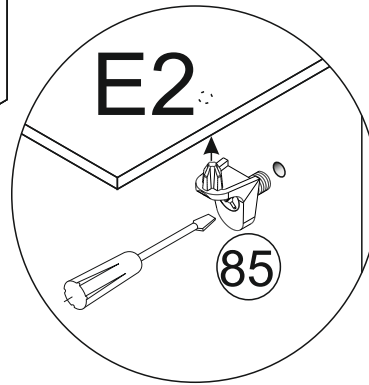
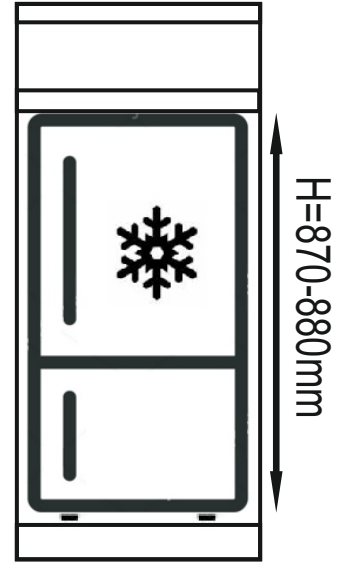
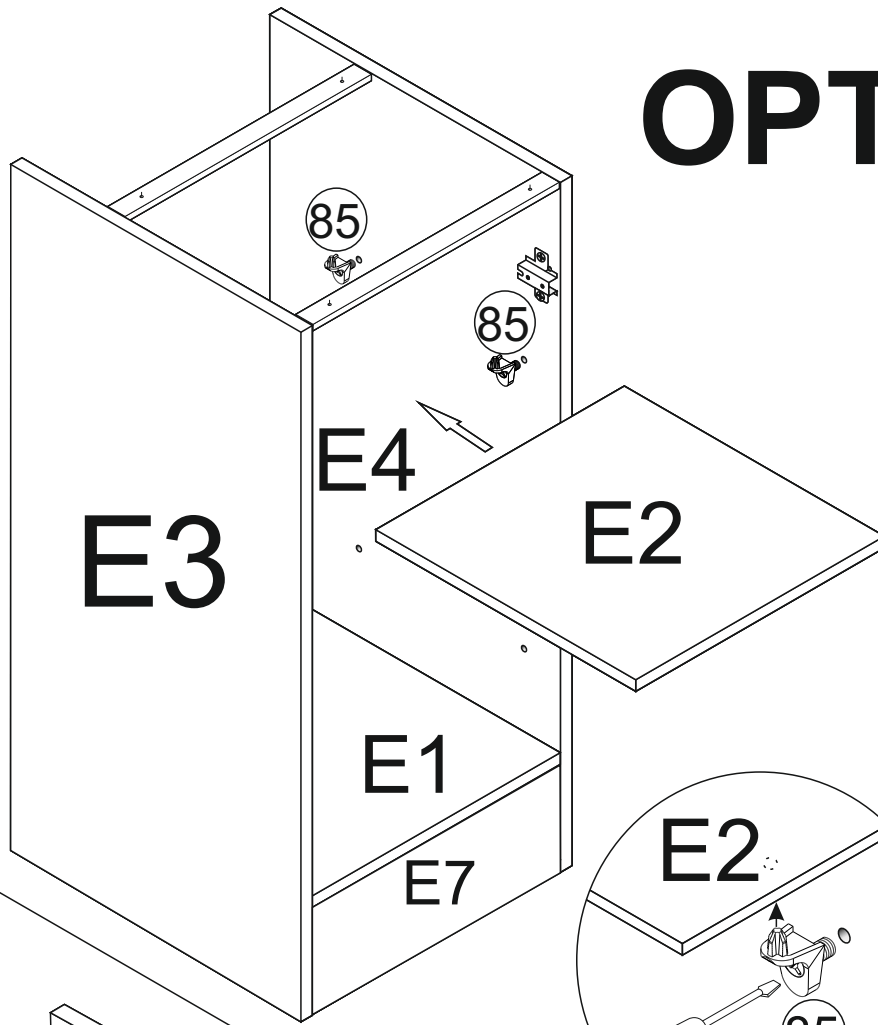


IV

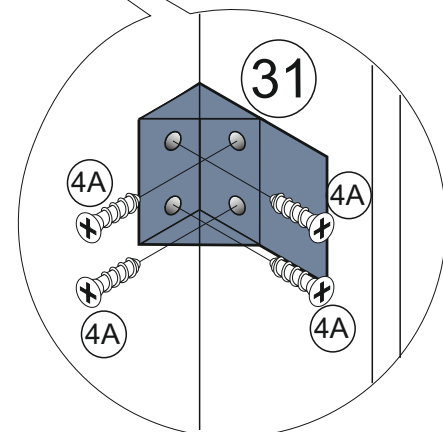
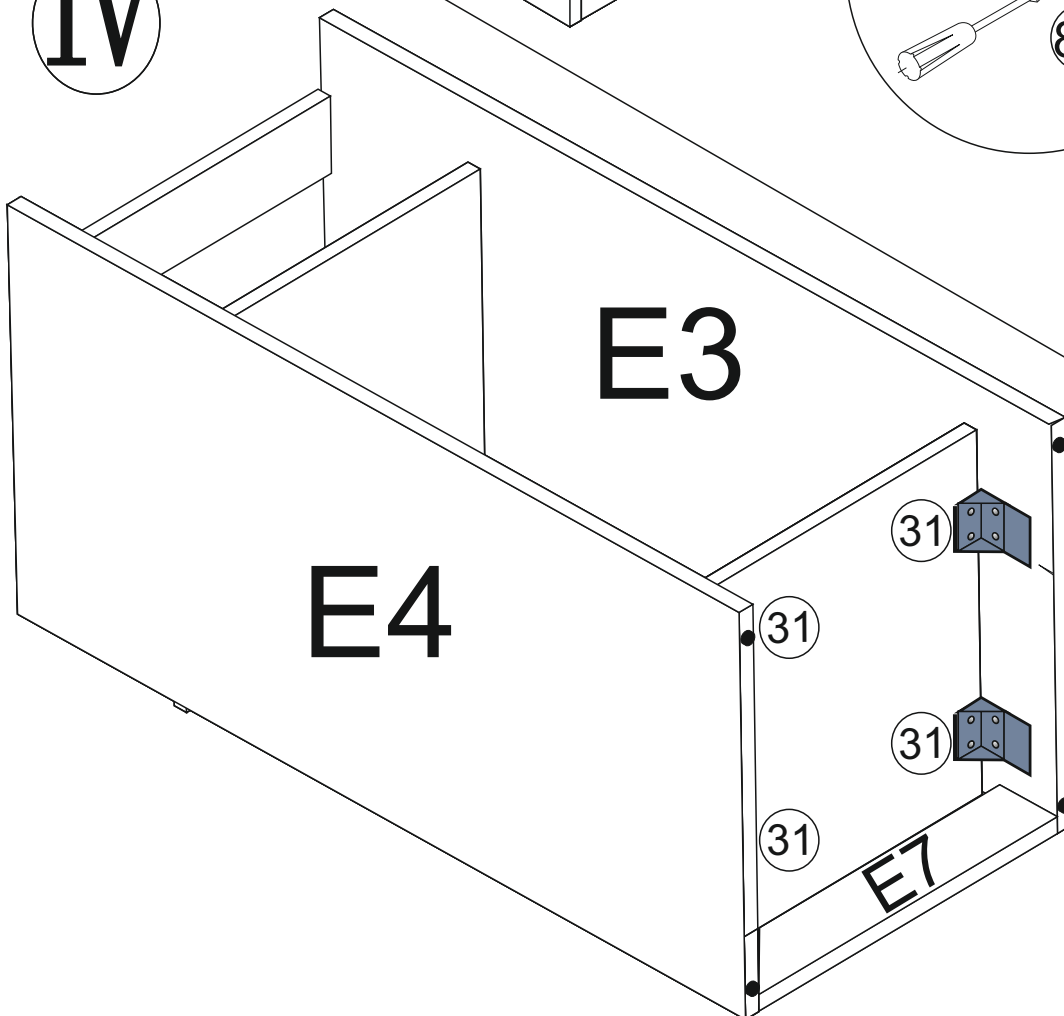


III

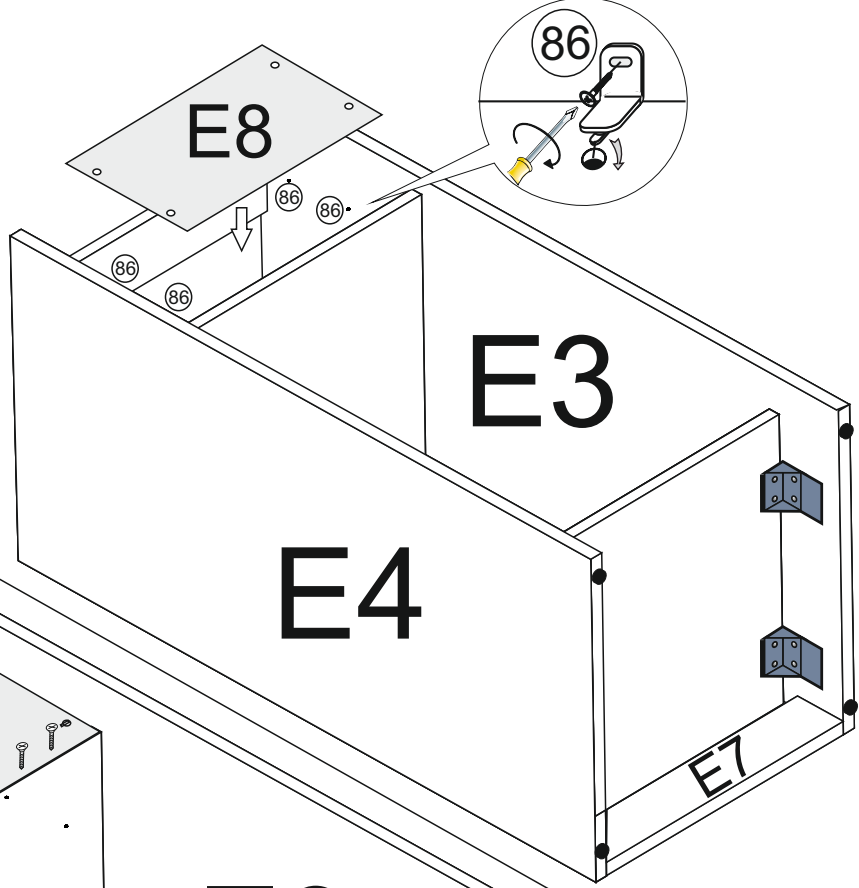
OPTION 2



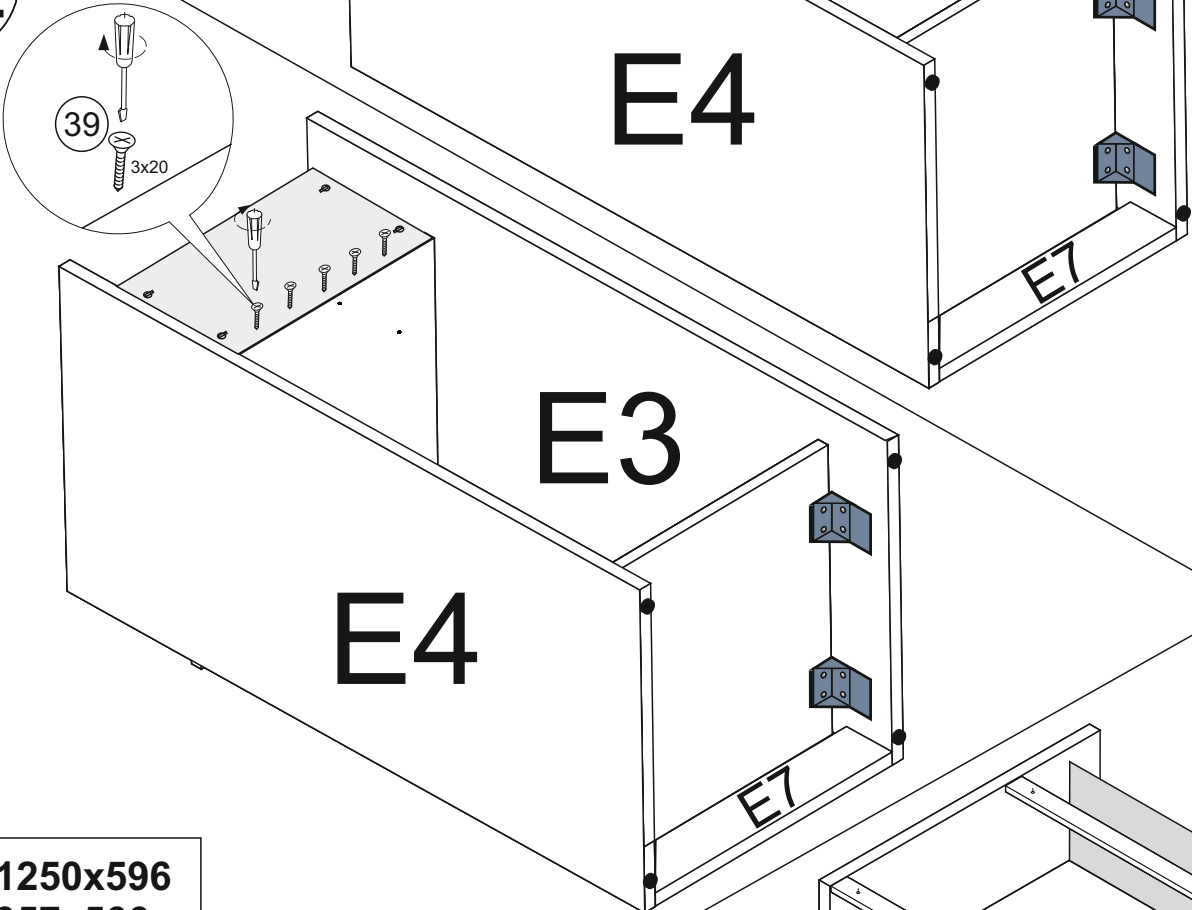
IV



V

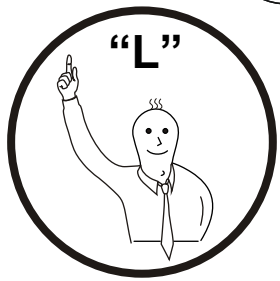
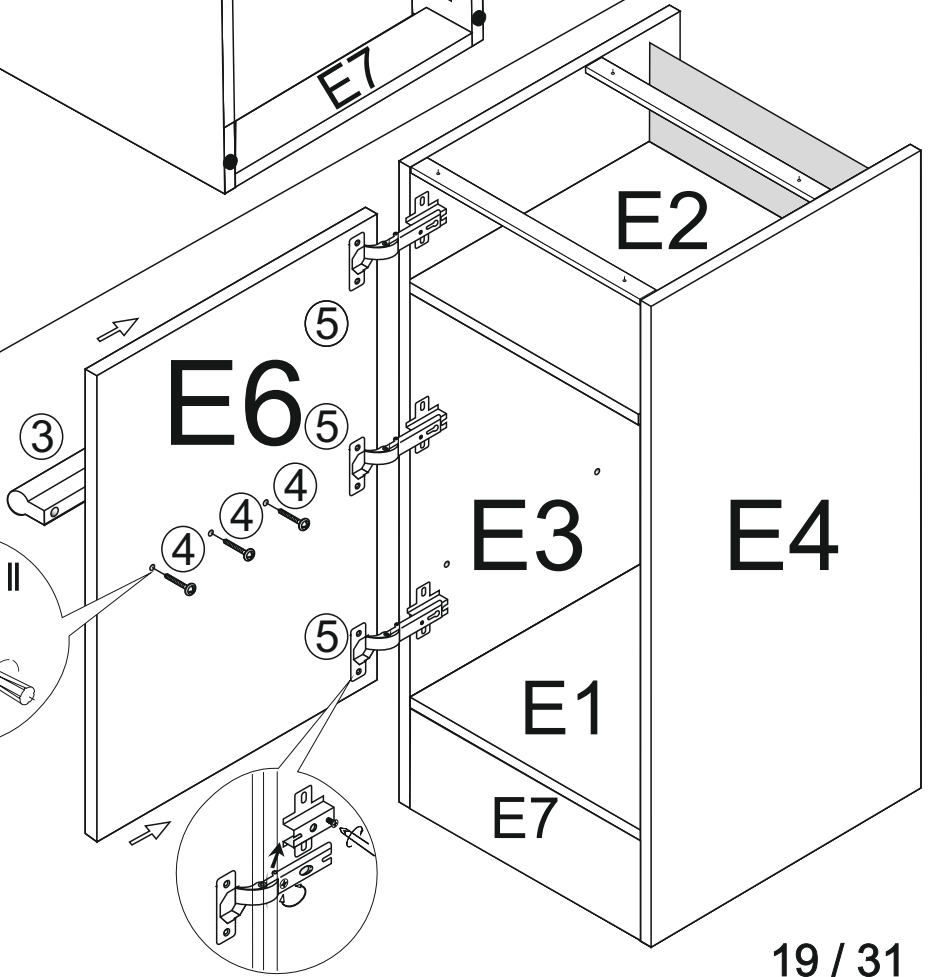


VI



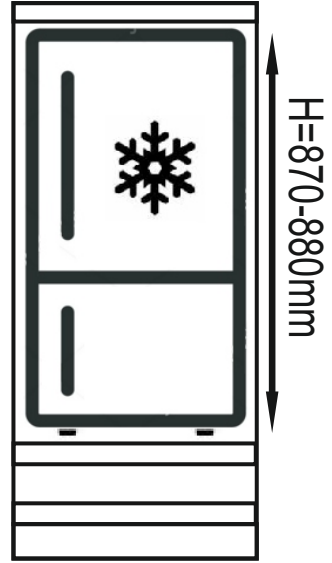
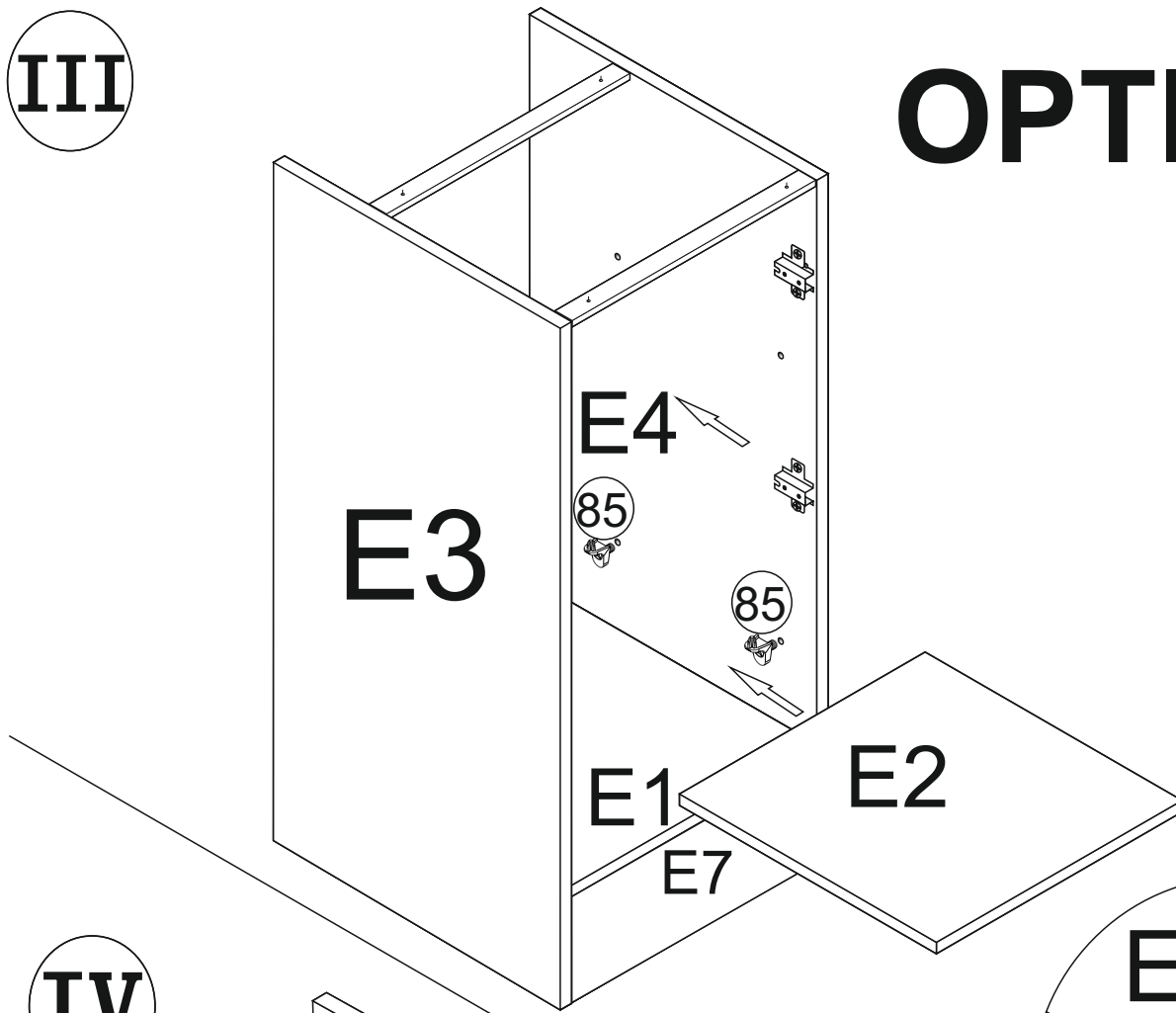
E6	1250x596
E8	357x566

VII

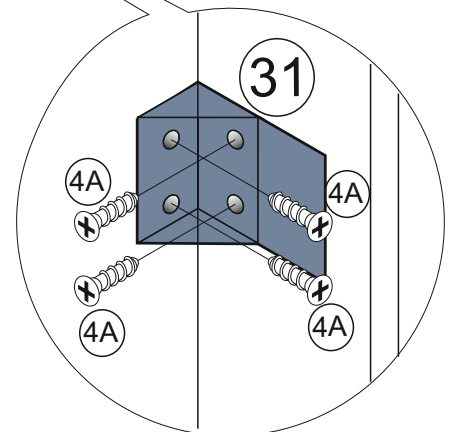
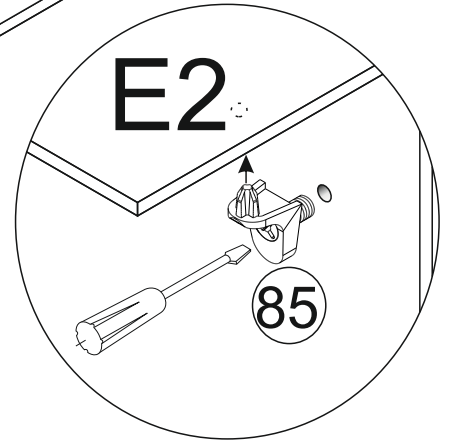
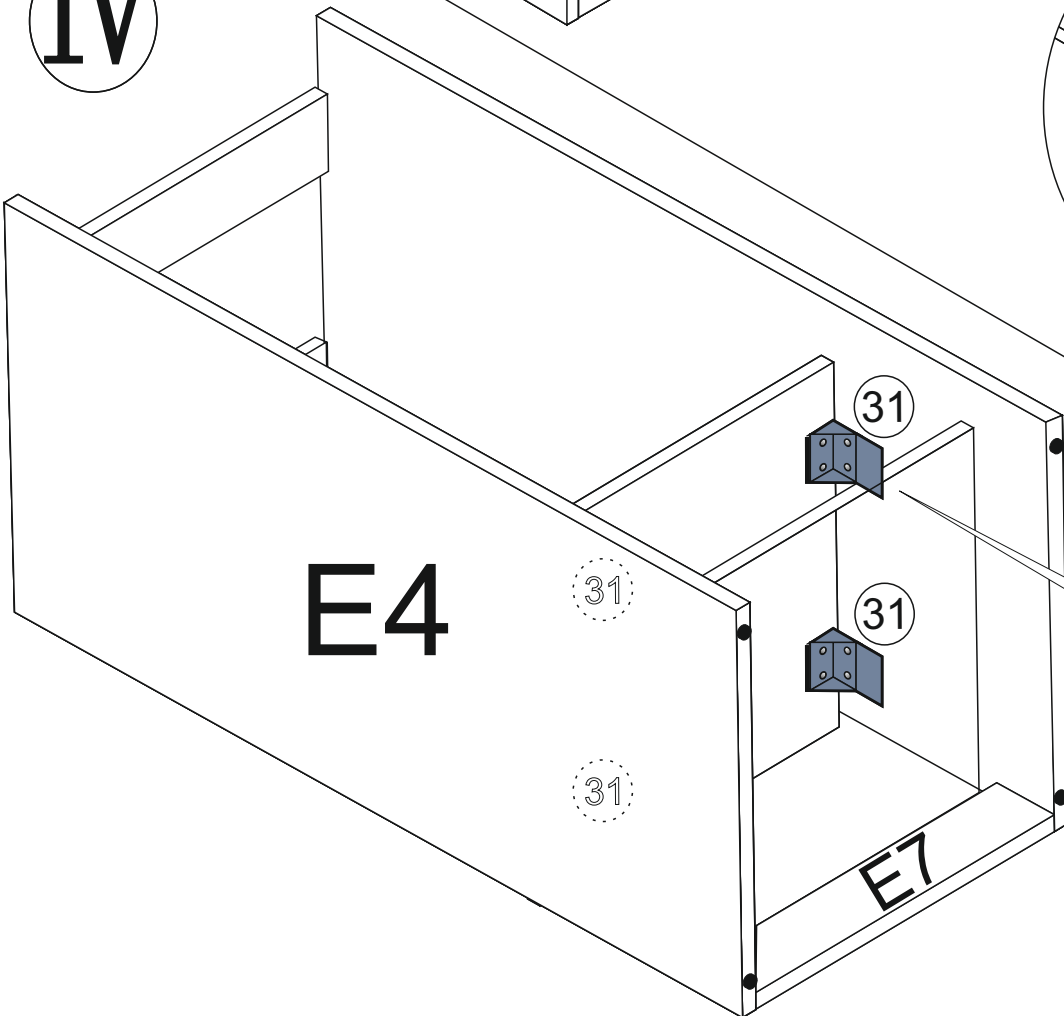


III

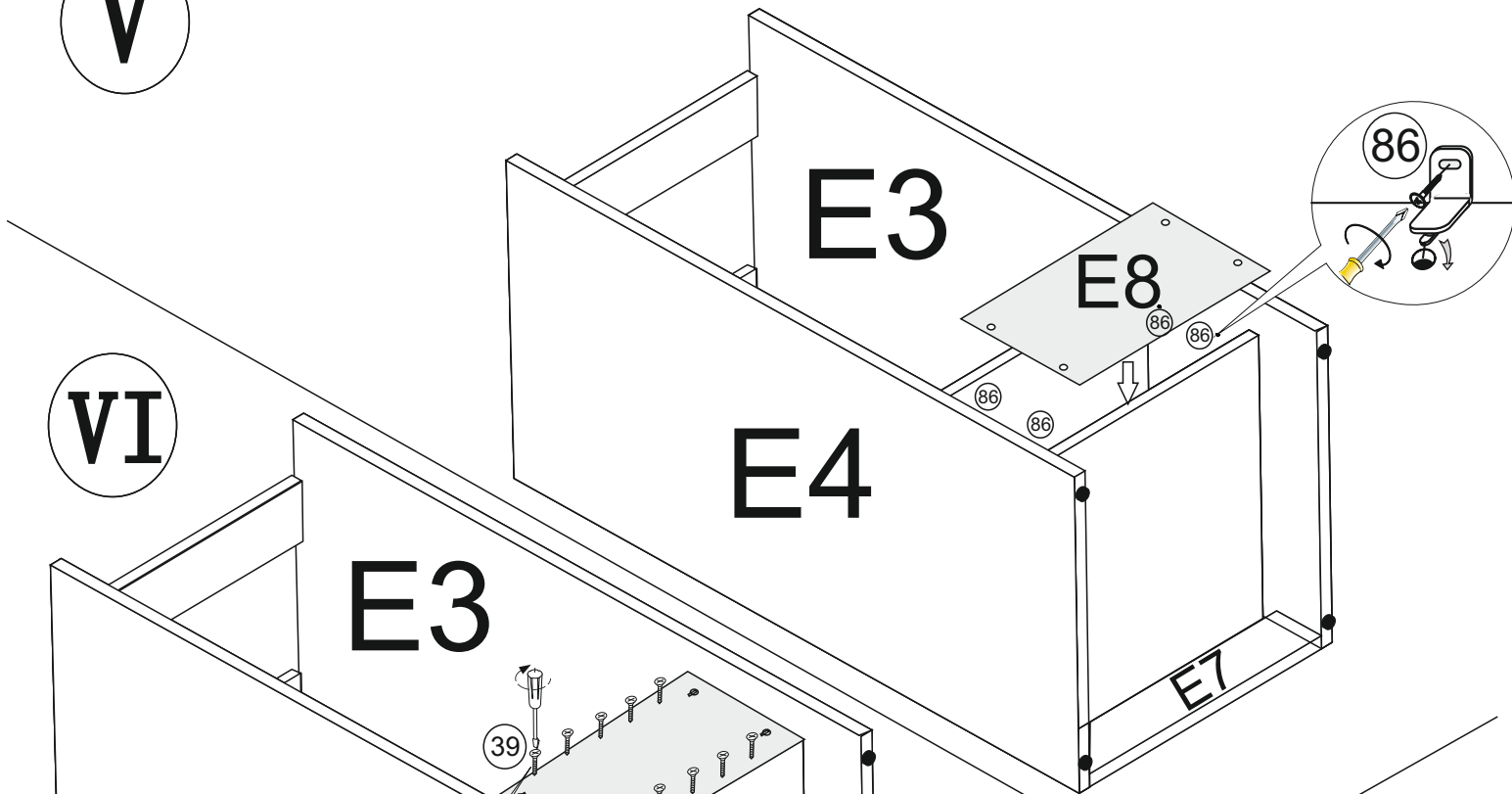
OPTION 3



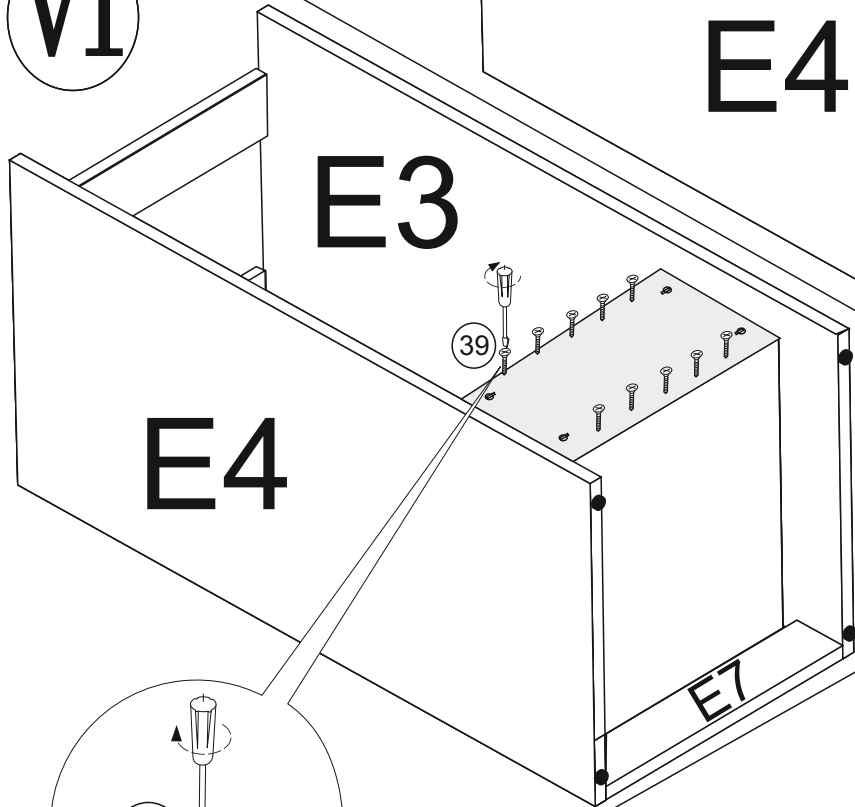
IV



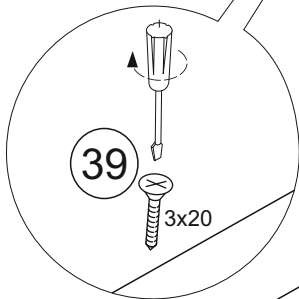
V



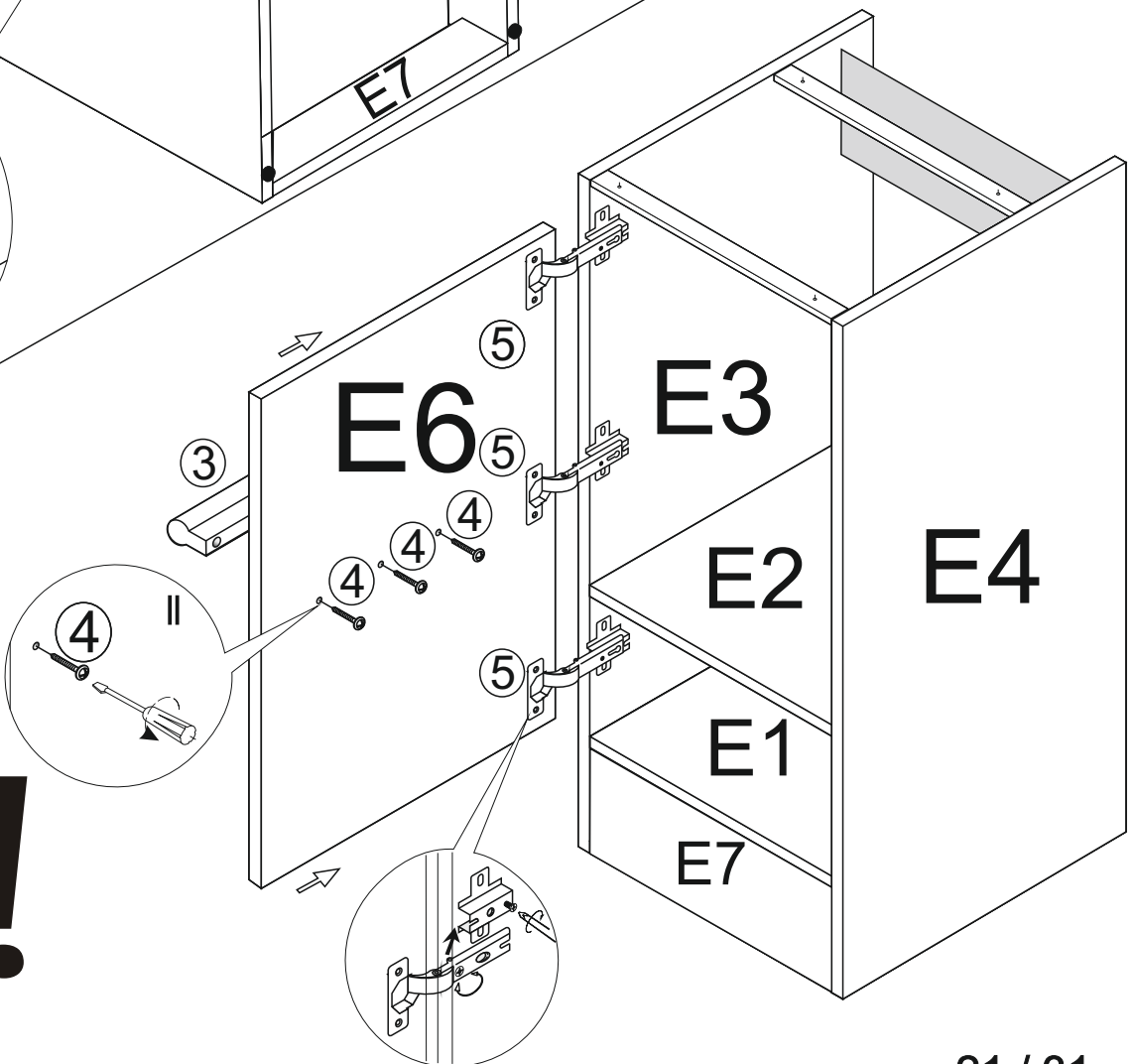
VI

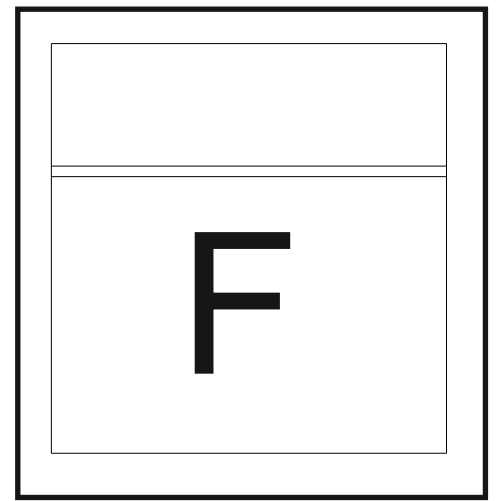
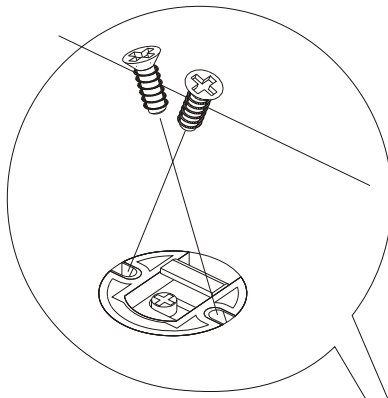
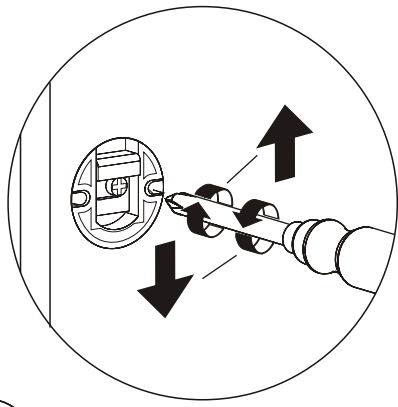


E6	1250x596
E8	357x566

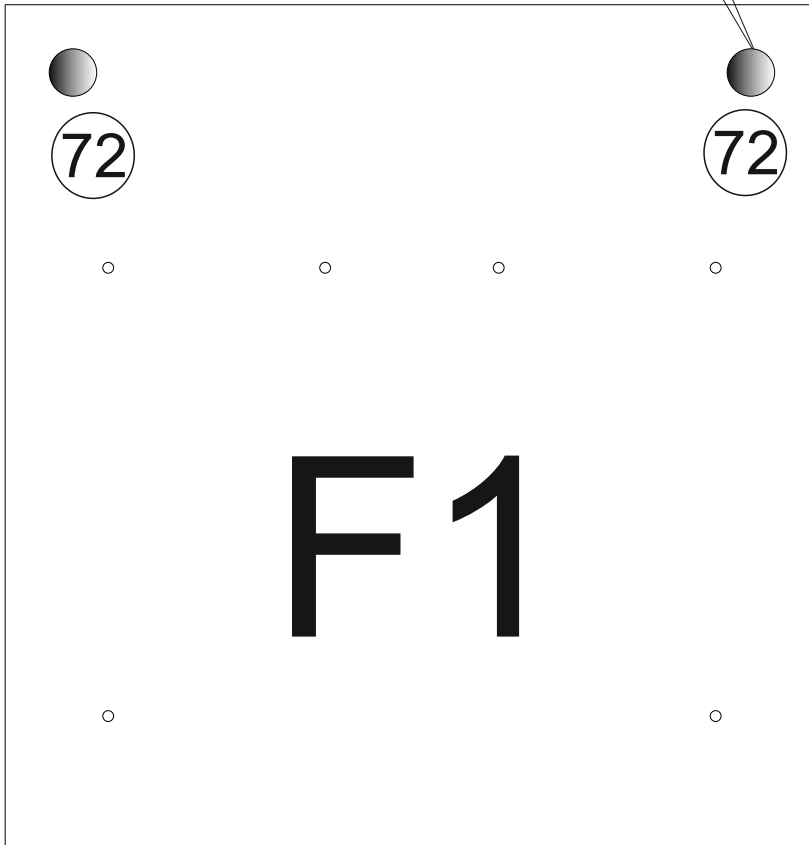


VII

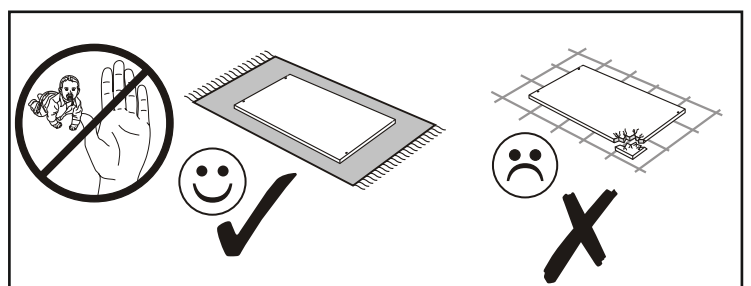




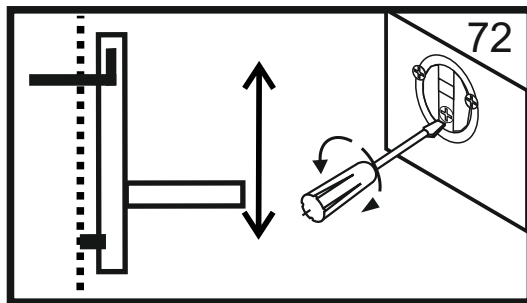
I



A1 622mm x 600mm
A2 246mm x 600mm



I

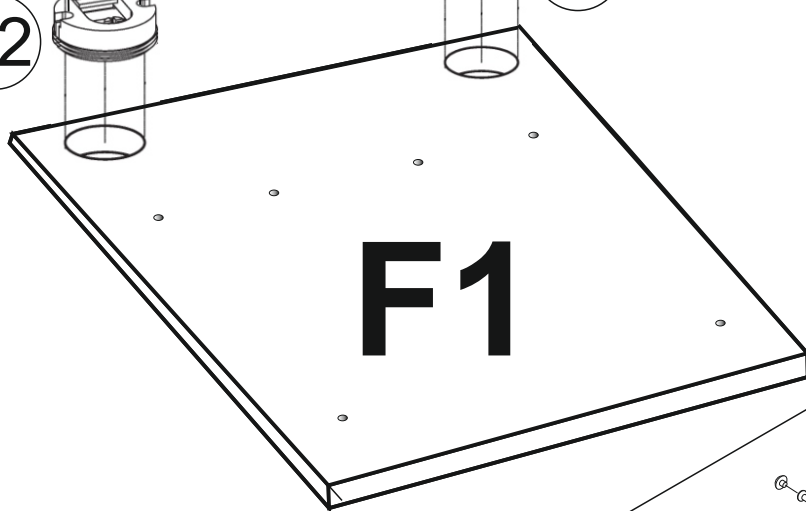


72

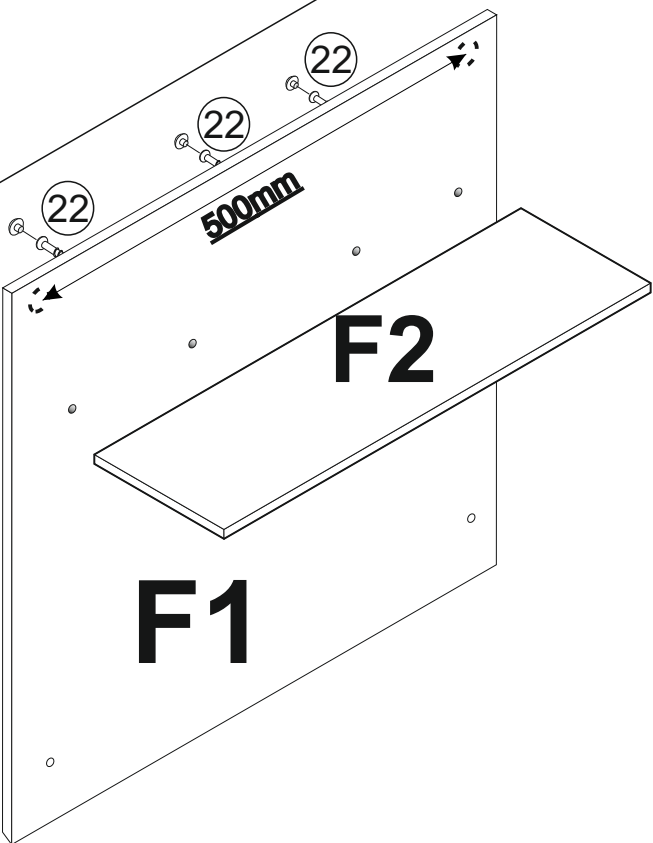
6

6

72



F1



22

22

500mm

22

22

F2

F1

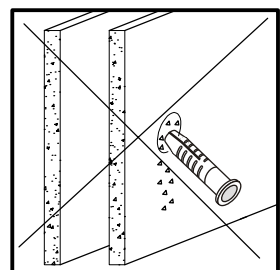
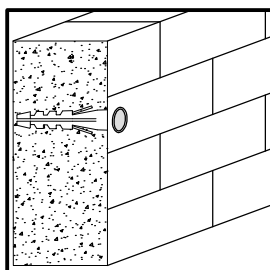
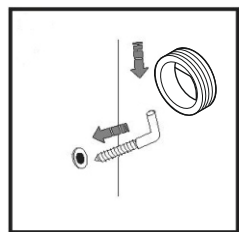
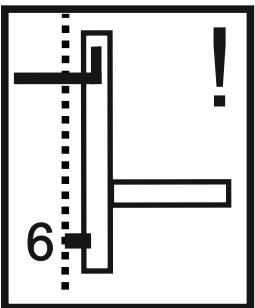
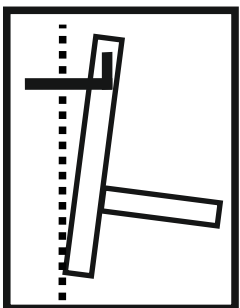
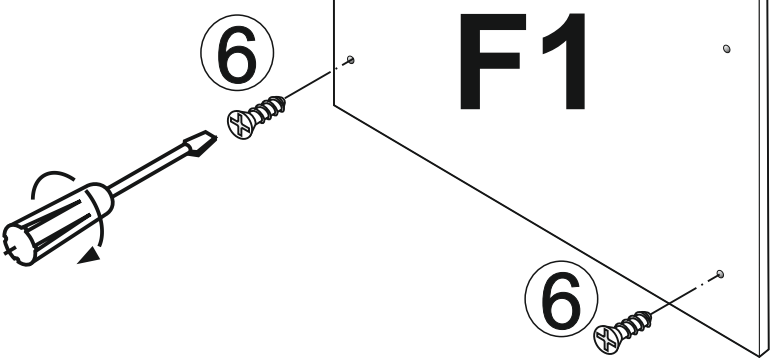
II

III

6

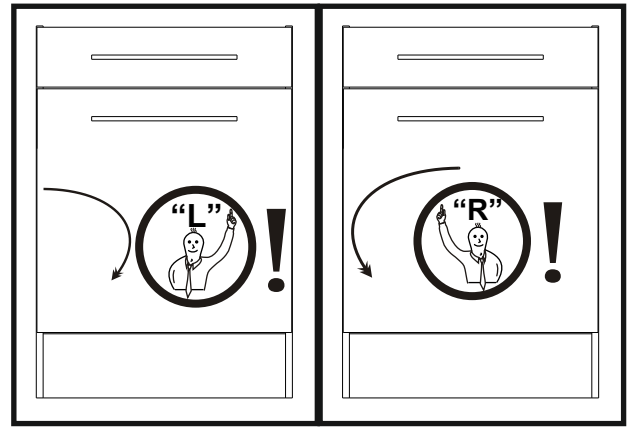
F1

6

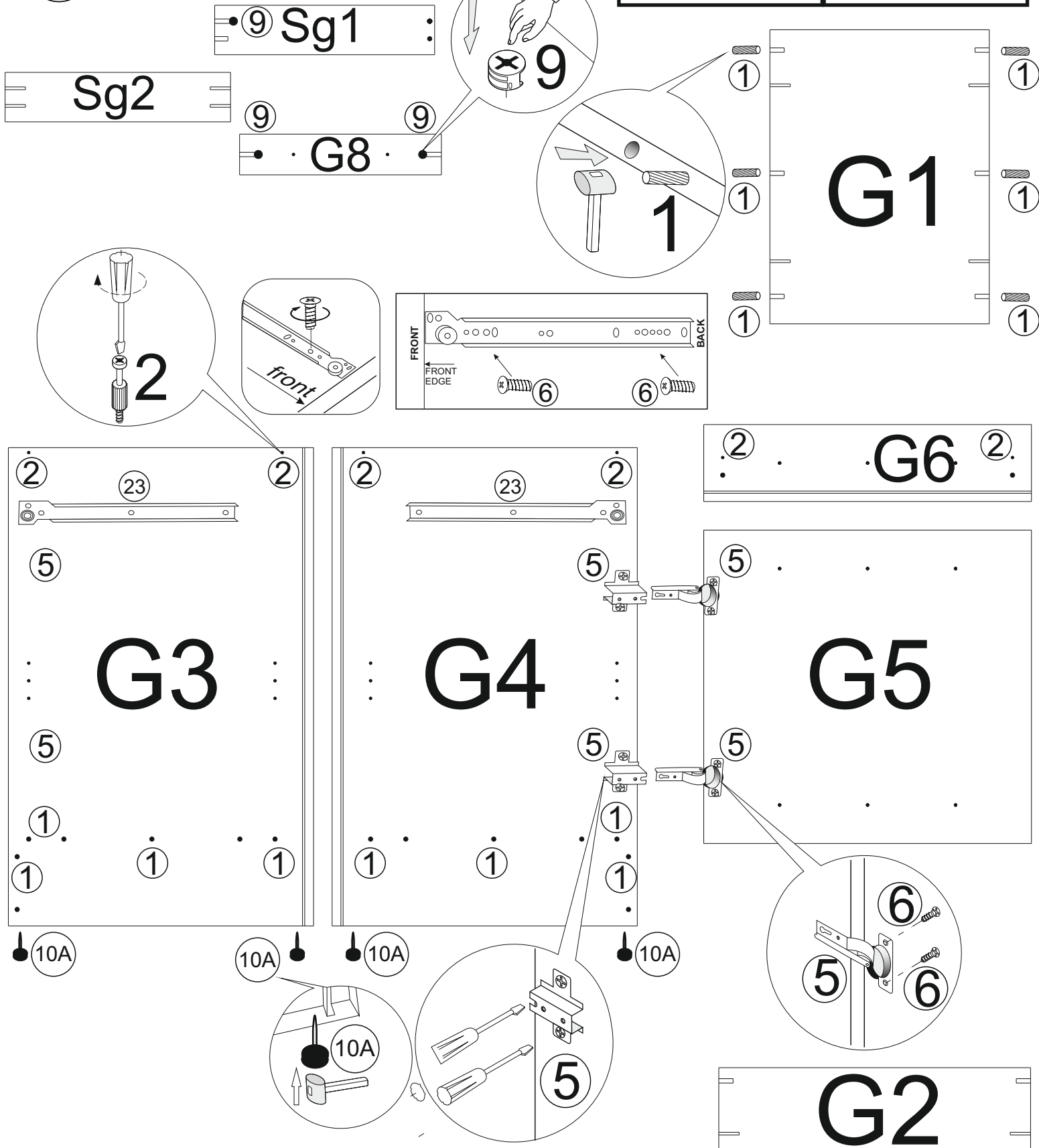


G1	567mm x 535mm
G8	567mm x 74mm
G3 / G4	870mm x 555mm
G5	570mm x 596mm
G6	140mm x 596mm

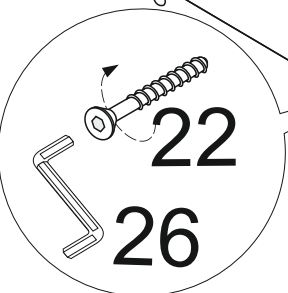
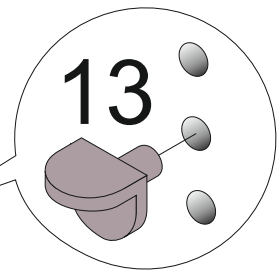
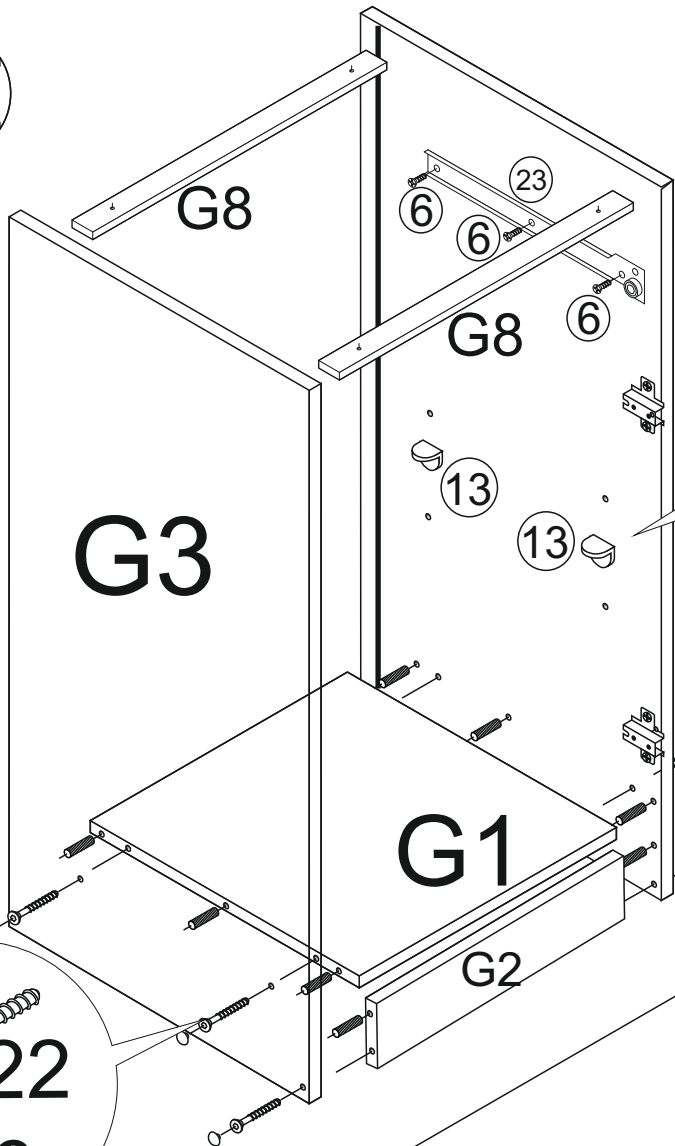
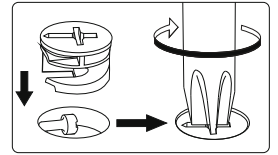
G



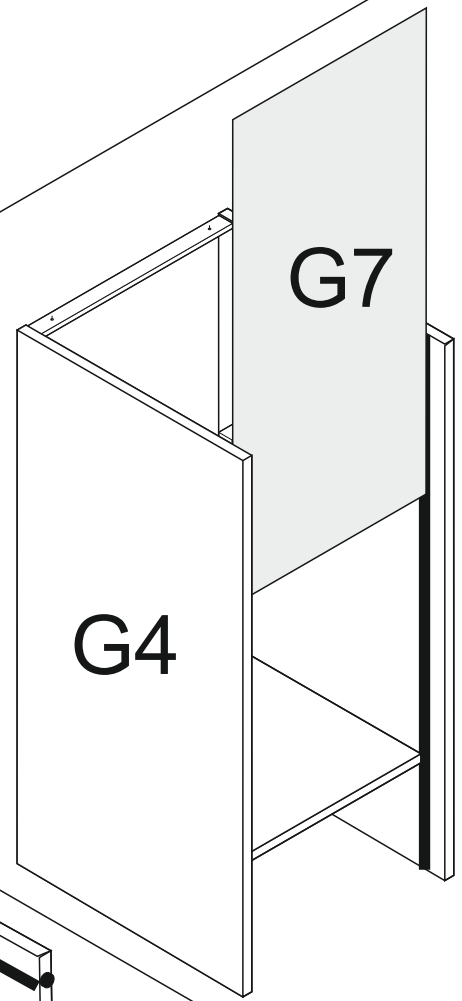
I



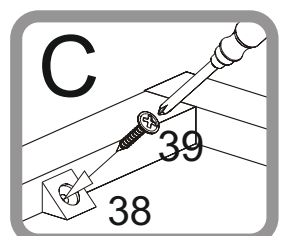
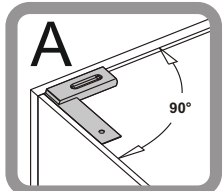
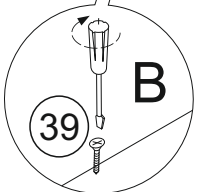
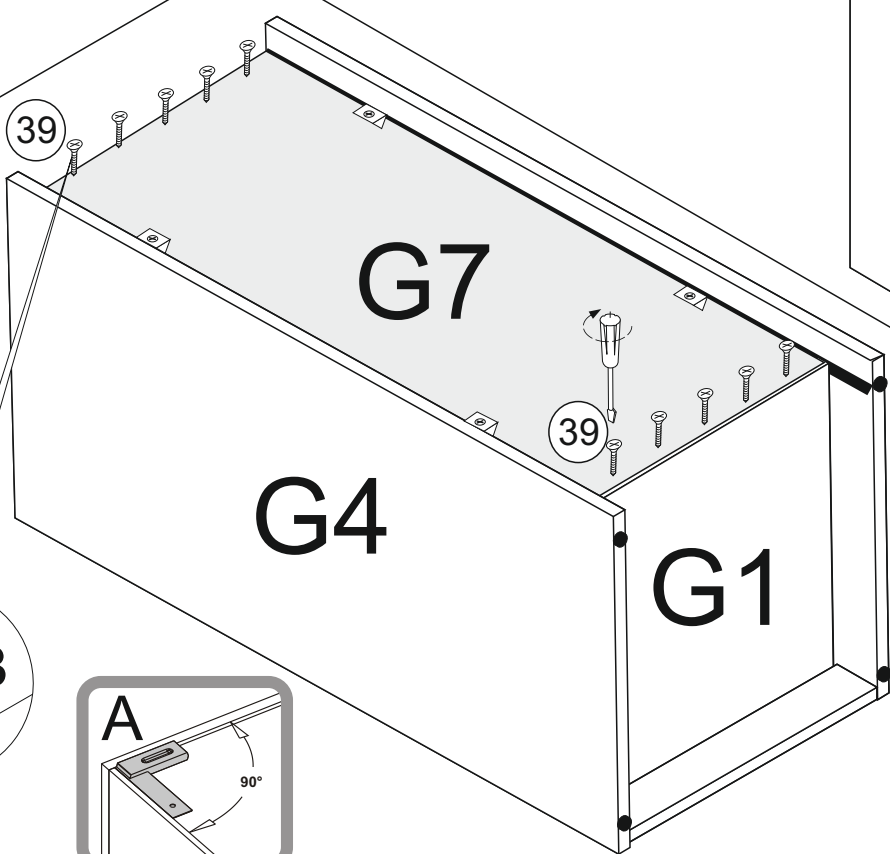
II



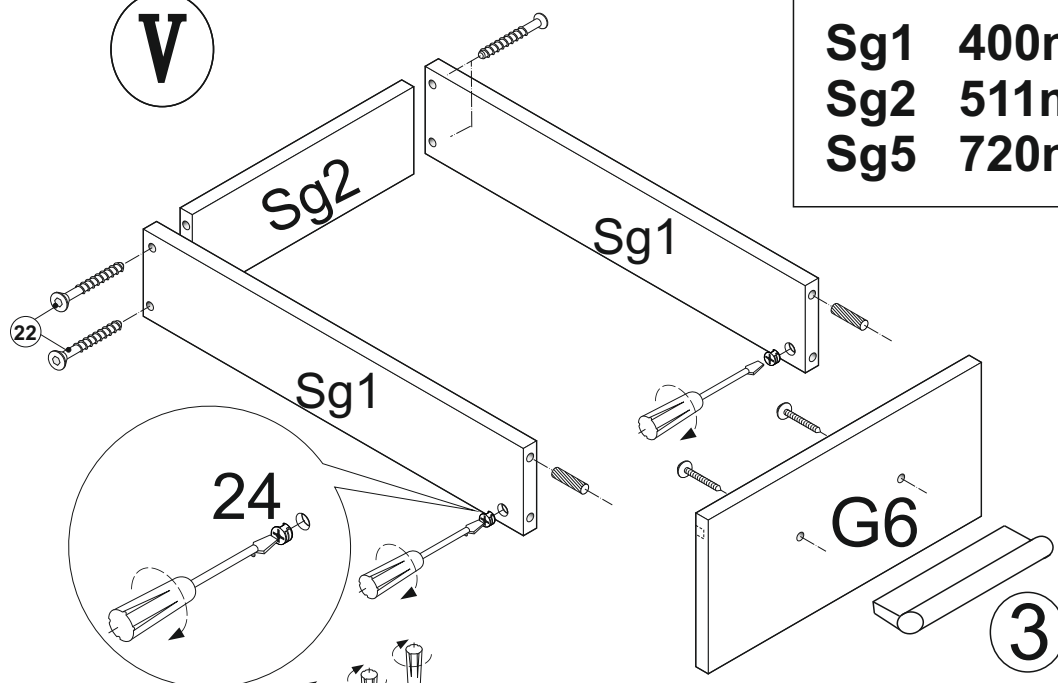
III



IV

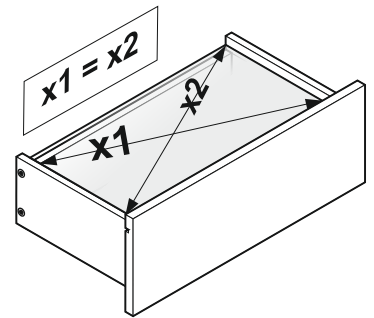
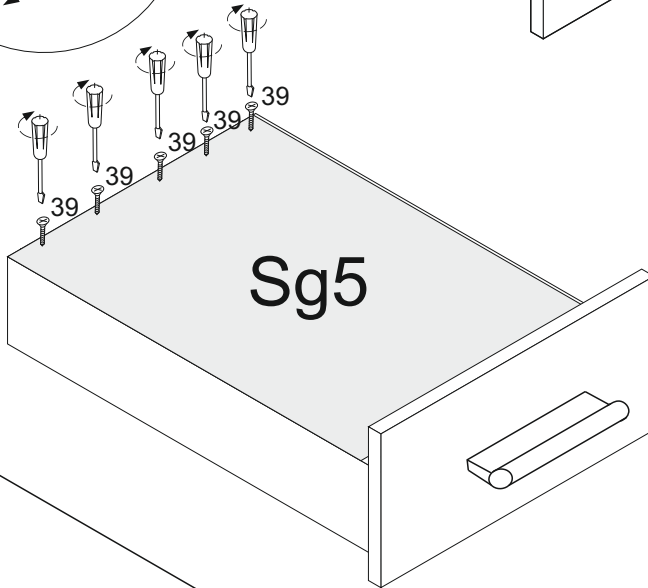


V

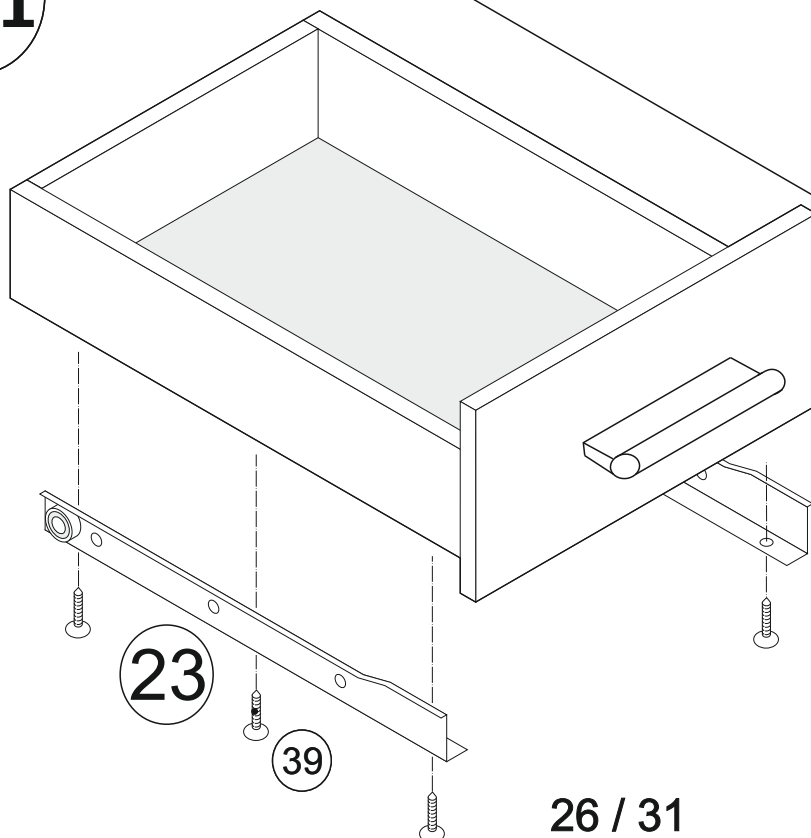


Sg1	400mm x 90mm
Sg2	511mm x 90mm
Sg5	720mm x 577mm

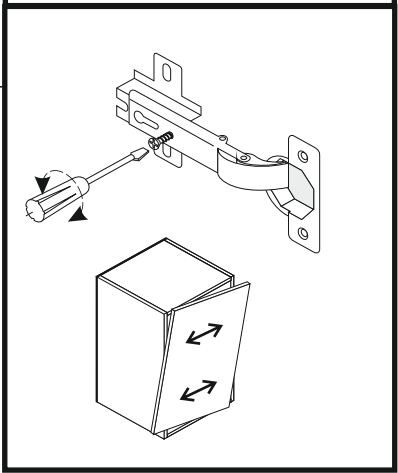
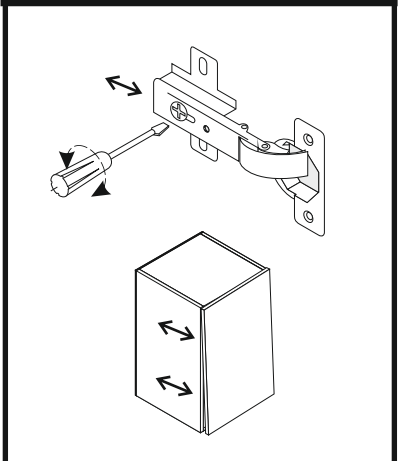
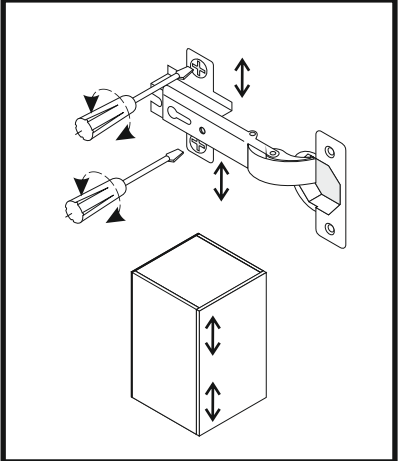
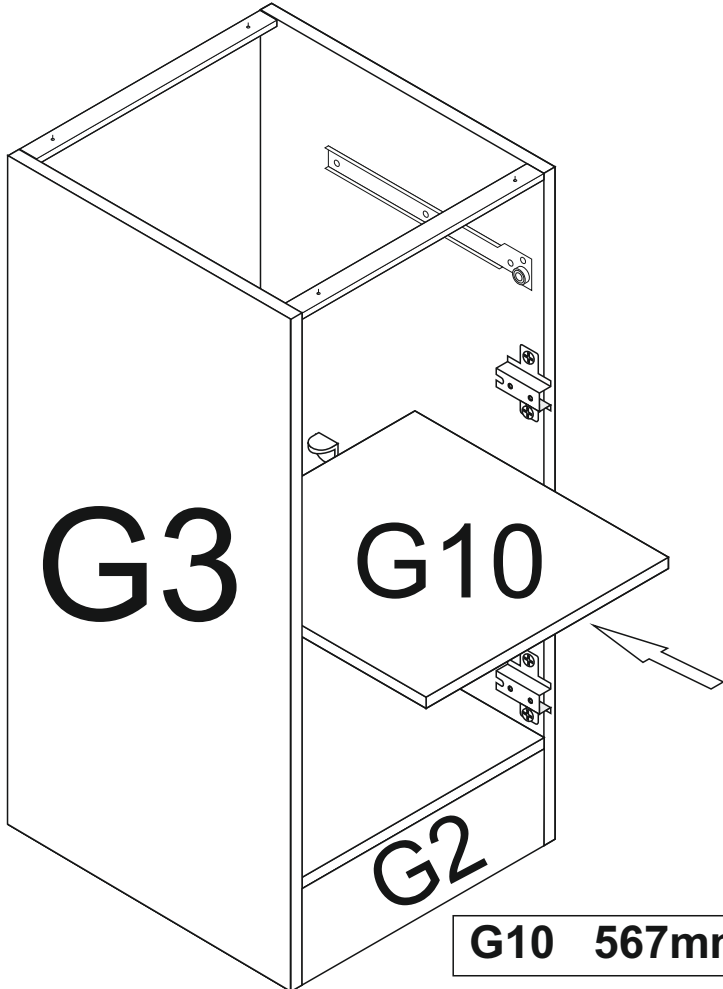
VI



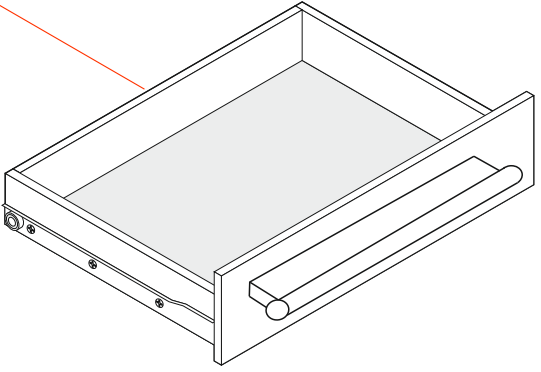
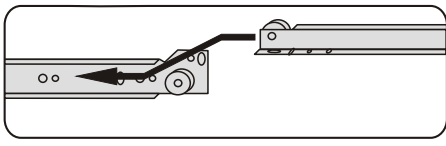
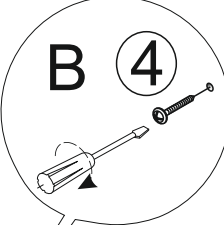
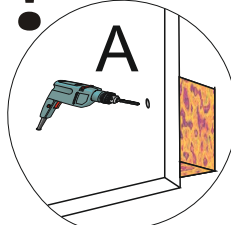
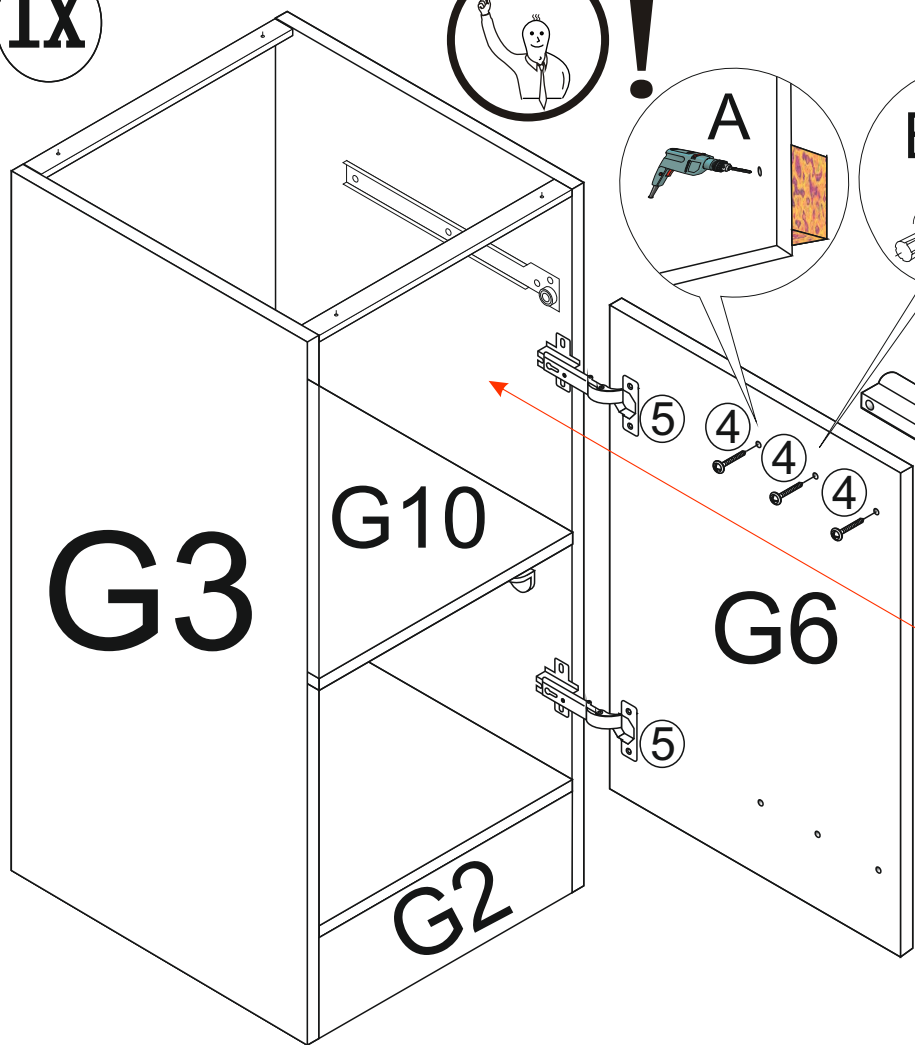
VII





VIII

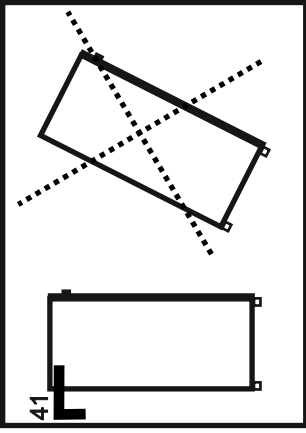


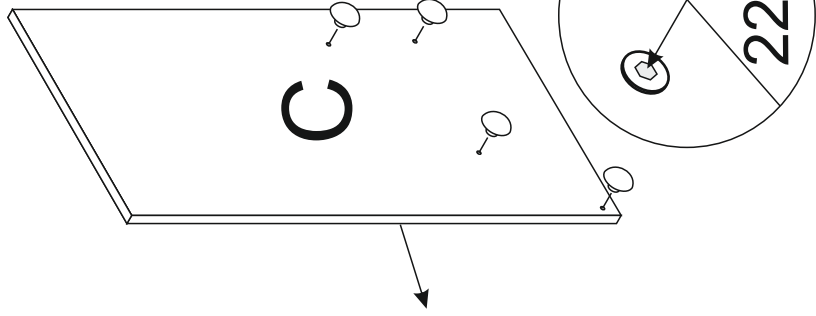
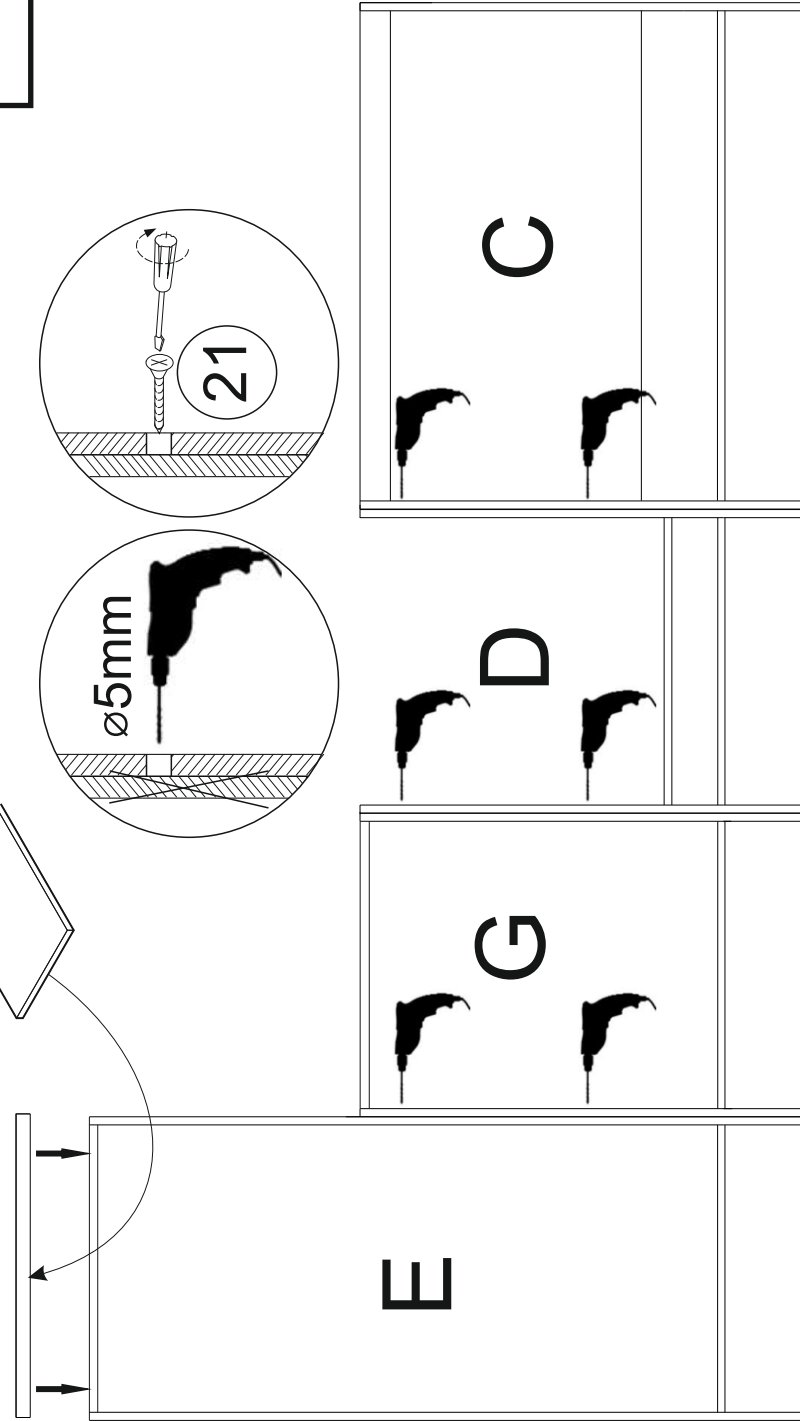
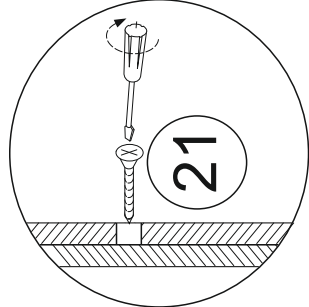
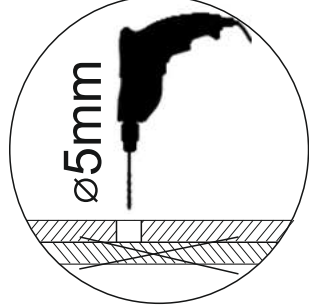
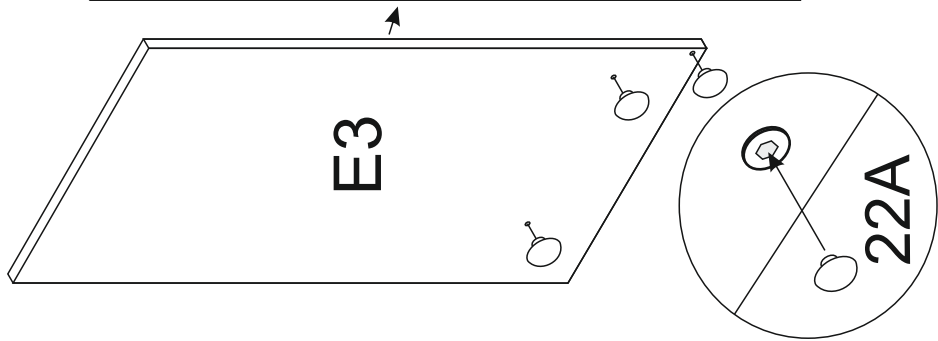
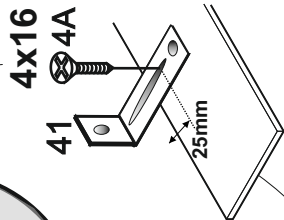
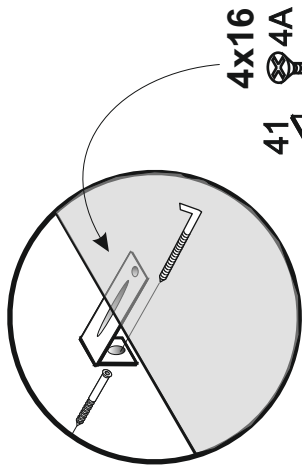
IX



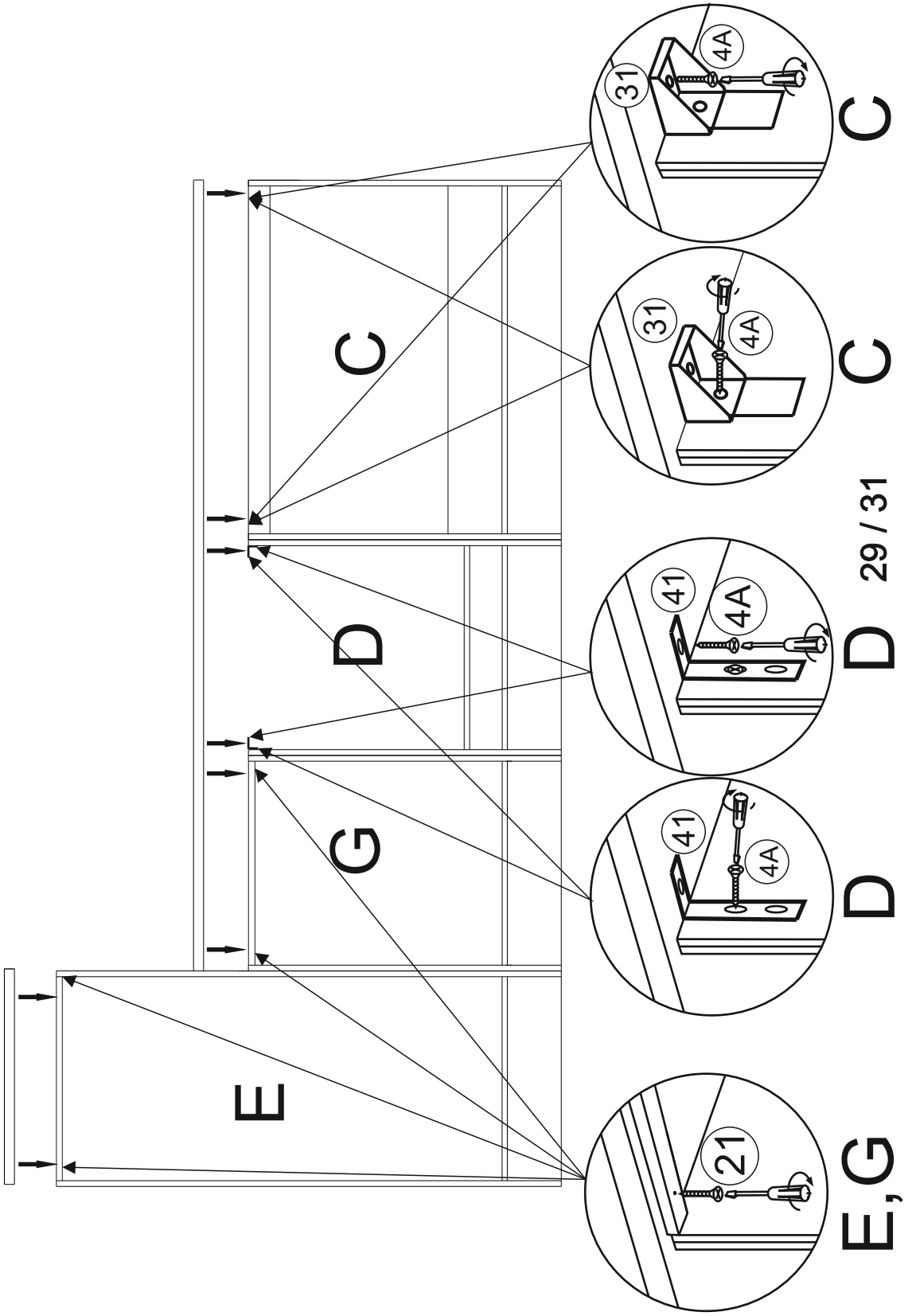
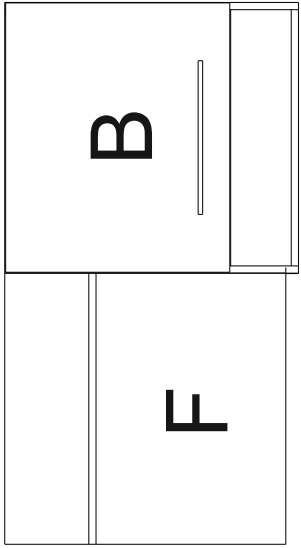
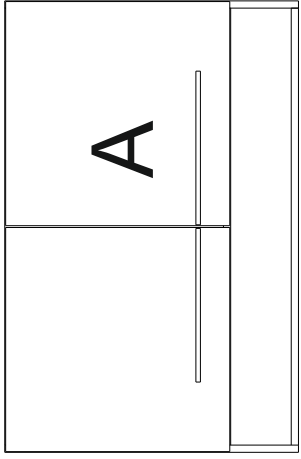
I

41		X1
4A		X1





II



Allgemeine Hinweise

Die Montage einer Einbauküche sollte von entsprechend geschulten Fachkräften durchgeführt werden. Vor der Montage müssen die Montagehinweise gelesen werden.

Spezielle, weiterführende Montageanleitungen und Hinweise liegen den Geräten, Spülen, Beleuchtungen und Sonderausstattungen bei und müssen zusätzlich beachtet werden.

Für die Befestigung von Wandhängeelemente gilt:



Wir legen kein Befestigungsmaterial bei. Bitte prüfen Sie die gegebene Wandbeschaffenheit und wenden Sie sich an den örtlichen Fachhandel zum Erwerb der passenden Dübel / Haken / Aufhängeschienen / Schrauben

Für die Aufhängung können entweder Haken oder Aufhängeschienen verwendet werden.



Die Hängeschränke können bei korrekter Montage mit ca. 40 kg belastet werden. Achten Sie auf eine gleichmäßige Lastverteilung

Bei Nichtbeachtung der Montagehinweise können wir entstandene Schäden keine Haftung übernehmen

Achten Sie darauf bei Einzelschränken, oder der gesamten Küchenzeile eine Kippsicherung anzubringen

Sanitär- und Elektroinstallationen dürfen nur von einer entsprechenden Fachkraft vorgenommen werden

Vor Bohrarbeiten muss geprüft werden, dass an der Stelle des Bohrens keine Leitungen für Gas, Wasser, Strom, Heizung oder Abflüsse verlegt wurden

Es dürfen keine verändernden Manipulationen am Zubehör oder an Elektrogeräten vorgenommen werden. Dies gilt insbesondere für Befestigungsbohrungen.

Überprüfen Sie vor der Montage ob alle Anschlüsse vorhanden sind und fachgerecht ausgeführt wurden

Die Küche beinhaltet verschluckbare Kleinteile. Kinder unter 3 Jahre nicht ohne Beaufsichtigung lassen



Empfohlenes Vorgehen bei der Küchenmontage:

Planen Sie den genauen Montageort unter Berücksichtigung Ihrer Sanitär- und Elektroanschlüsse

Prüfen Sie ob Ihr Kühl- Gefriergerät Lüftungsauslässe im Sockelbereich bzw. im Bereich der Arbeitsplatte benötigt

Erwerben Sie ggf. passende Lüftungsgitter im Fachhandel und schneiden Sie den Sockel bzw. die Arbeitsplatten gemäß den Anweisungen des Geräteherstellers aus.

Legen Sie fest, ob Sie die Türen mit Rechts- oder Linksanschlag montieren wollen

Montieren Sie zunächst die Unterschränke und richten Sie diese mit einer Wasserwaage aus.



Erst wenn alles exakt steht, verbinden Sie die einzelnen Schränke mit Schrauben. Damit dabei nichts verrutscht, empfehlen wir Ihnen dringend den Einsatz von zwei Schraubzwingen. Die Schrankoberflächen schützen Sie mit Zulagehölzern vor Eindrücken.

Ermitteln Sie durch exaktes Messen die Positionen der Bohrungen für die Hängebeschläge

Legen Sie die Arbeitsplatte auf die Korpusse, richten Sie sie aus, und fixieren Sie sie mit Zwingen. markieren Sie die Lage und -breite des Herdunterschrankes.

Auf der Unterseite der Arbeitsplatte reißen Sie im markierten Bereich den Herdplattenausschnitt auf. Mitteln Sie sie aus, so dass die Spüle mittig im Unterschrank sitzt und vorne und hinten die Plattenrestbreite gleich wird.



Empfohlenes Vorgehen bei der Küchenmontage:

Bohren Sie in den vier Ecken jeweils ein 10-mm-Loch zum leichteren Einsetzen der Stichsäge, und schneiden Sie den Herdausschnitt entlang Ihrer Risse aus. Arbeiten Sie immer von der Plattenunterseite, damit die Plattenoberfläche durch die Stichsäge nicht

ausfasert. Schalten Sie dazu auch den Pendelhub an Ihrer Stichsäge, sofern vorhanden, aus.

Zum Schutz der Holzteile können Sie rundum die Sockelteile eine Silikonnaht ziehen



Empfohlenes Vorgehen bei der Küchenmontage:

Bohren Sie in den vier Ecken jeweils ein 10-mm-Loch zum leichteren Einsetzen der Stichsäge, und schneiden Sie den Herdausschnitt entlang Ihrer Risse aus. Arbeiten Sie immer von der Plattenunterseite, damit die Plattenoberfläche durch die Stichsäge nicht

ausfasert. Schalten Sie dazu auch den Pendelhub an Ihrer Stichsäge, sofern vorhanden, aus.

Zum Schutz der Holzteile können Sie rundum die Sockelteile eine Silikonnaht ziehen

