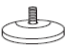



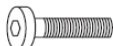



Ax4 	Bx4 	Cx2  6x50mm	Dx12  6x28mm	Ex4  6x25mm	Fx2 
--	--	--	---	--	--



**General Care:**

\*For clearing, wipe the surface with a damp (not wet) cloth or sponge or wipe dry with a clean lint free cotton cloth.

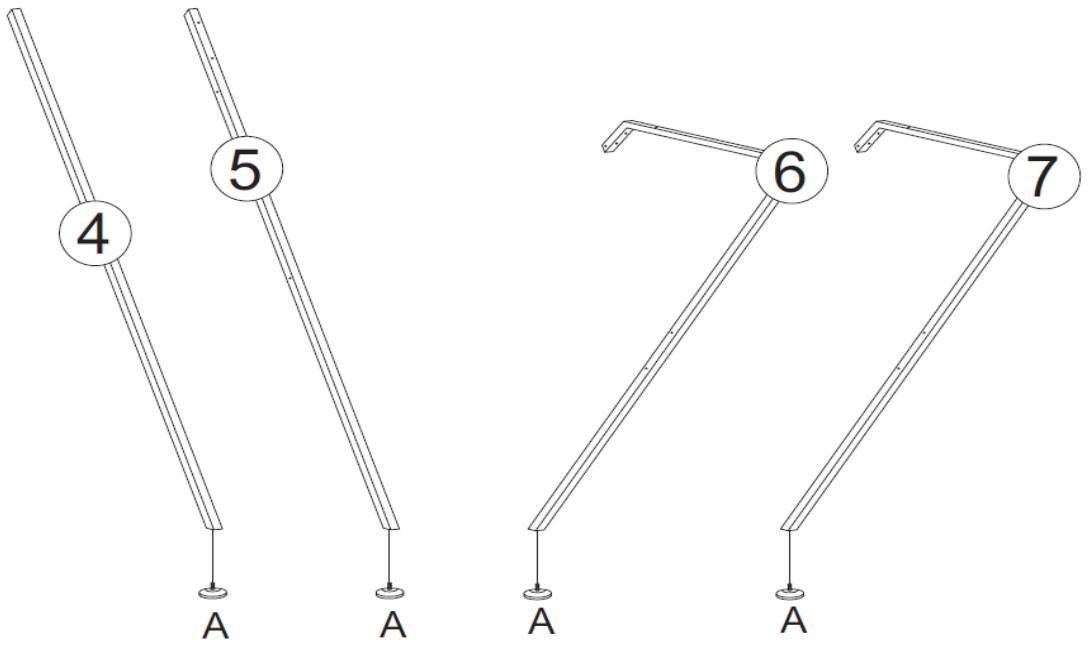
**Pokyny k ošetrovaniu:**

\*K čištění používejte vlhký hadřík nebo houbu, nebo ho otřete suchým nechlupatým bavlněným hadříkem.

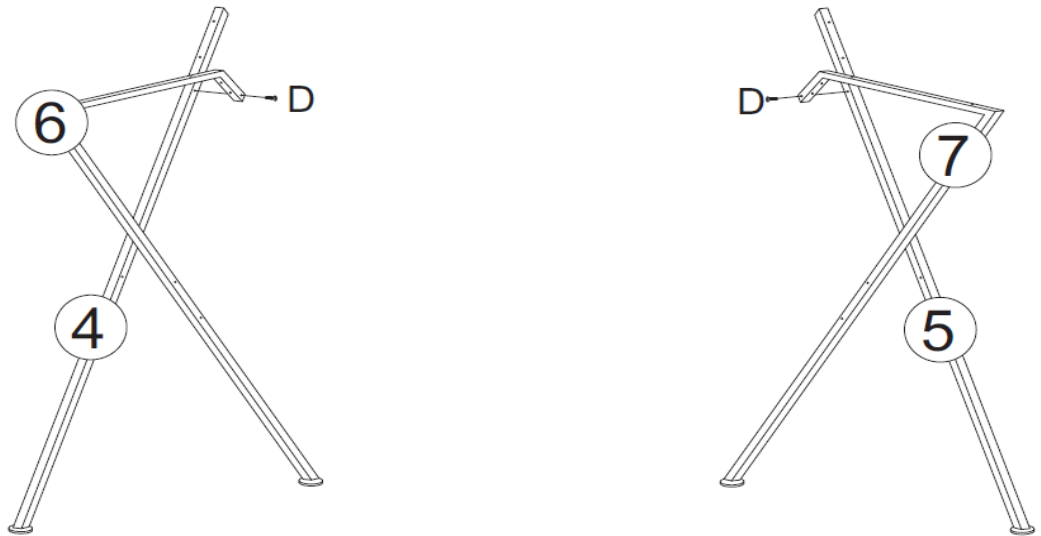
**Pokyny k ošetrovaniu**

\*Na čistenie používajte vlhkú handričku alebo špongiu, alebo ho utrite suchou nechlpatou bavlnenou handričkou.

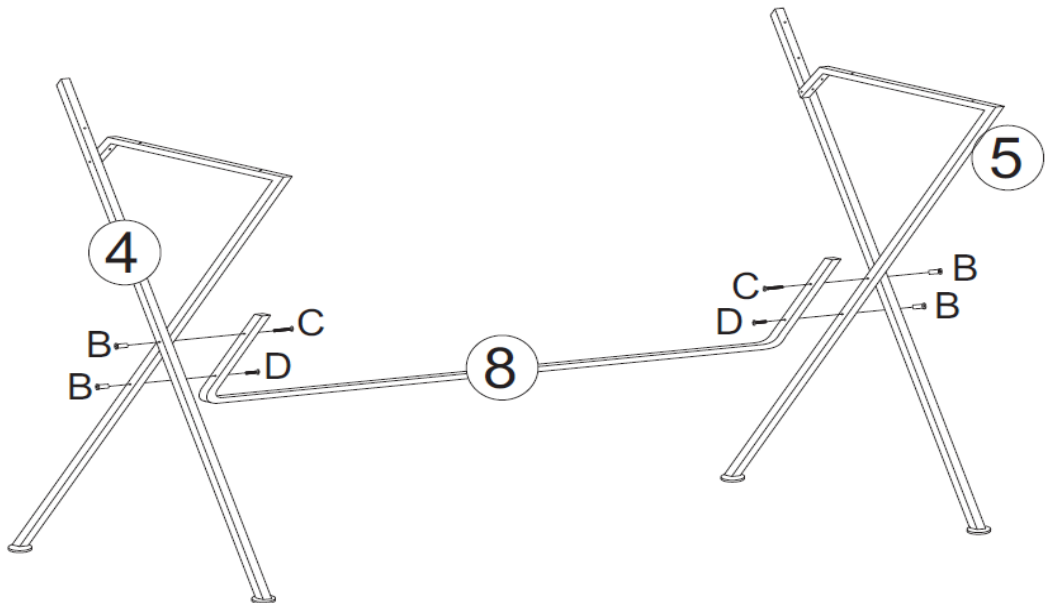
1



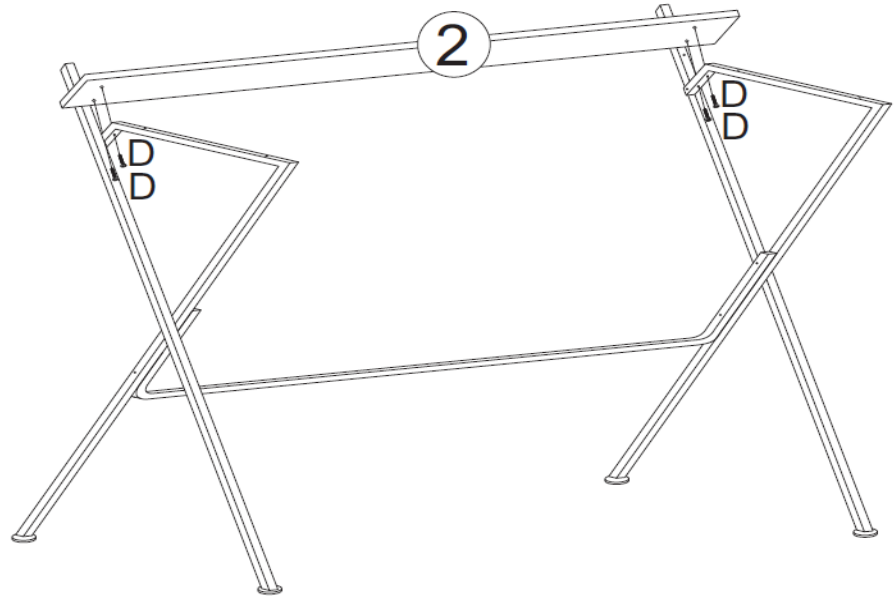
2



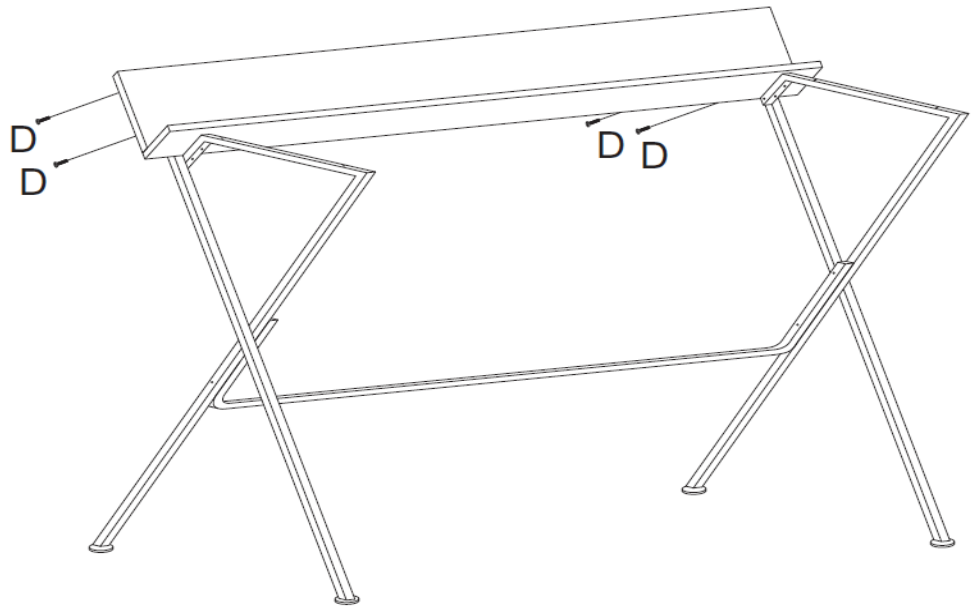
3



4



5



6

