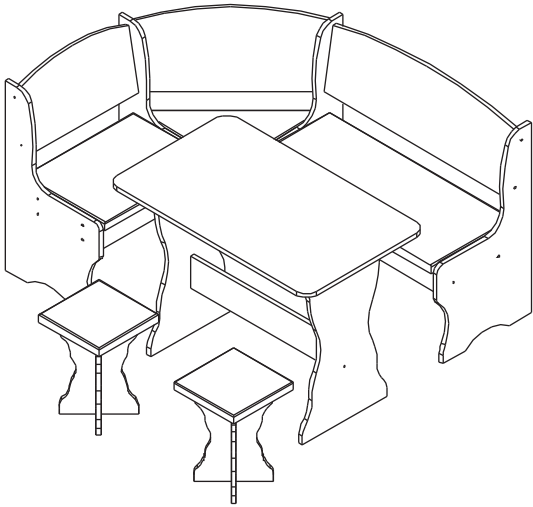




NOTICE DE MONTAGE
 ASSEMBLING INSTRUCTIONS
 ISTRUZIONI DI MONTAGGIO
 MONTAGEANLEITUNG
 ISTRUÇÕES DE MONTAGEM
 MANUAL DE MONTAJE
 INSTRUKCJA MONTAŻU

INSTRUKCIJA MONTAŽE
 MONTÁŽNÍ NÁVOD
 MONTÁŽNY NÁVOD



2 h



X1



X1

KIPER 2

**PRIJE MONTAŽE MOLIMO
 DA SE UPOZNATE SA
 INSTRUKCIJOM MONTAŽE**

*AVANT DE COMMENCER, SE
 REPORTER AUX CONSEILS
 DE MONTAGE EN ANNEXE*

**BEFORE STARTING, REFER
 TO THE ASSEMBLING ADVICE
 IN ANNEX**

*AVANTI DI COMINCIARE,
 RIPORTATE AGLI CONSIGLI DI
 MONTAGGIO*

**VOR DIE MONTAGE, BITTE
 BEILIEGENDE ANWEISUNGEN
 FOLGEN**

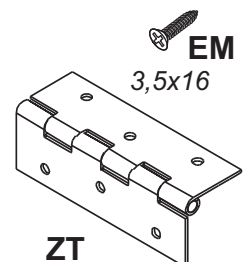
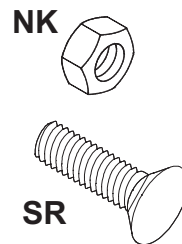
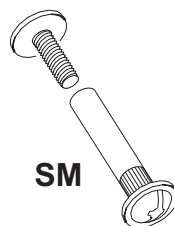
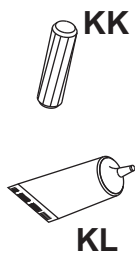
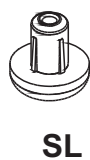
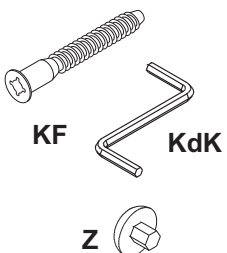
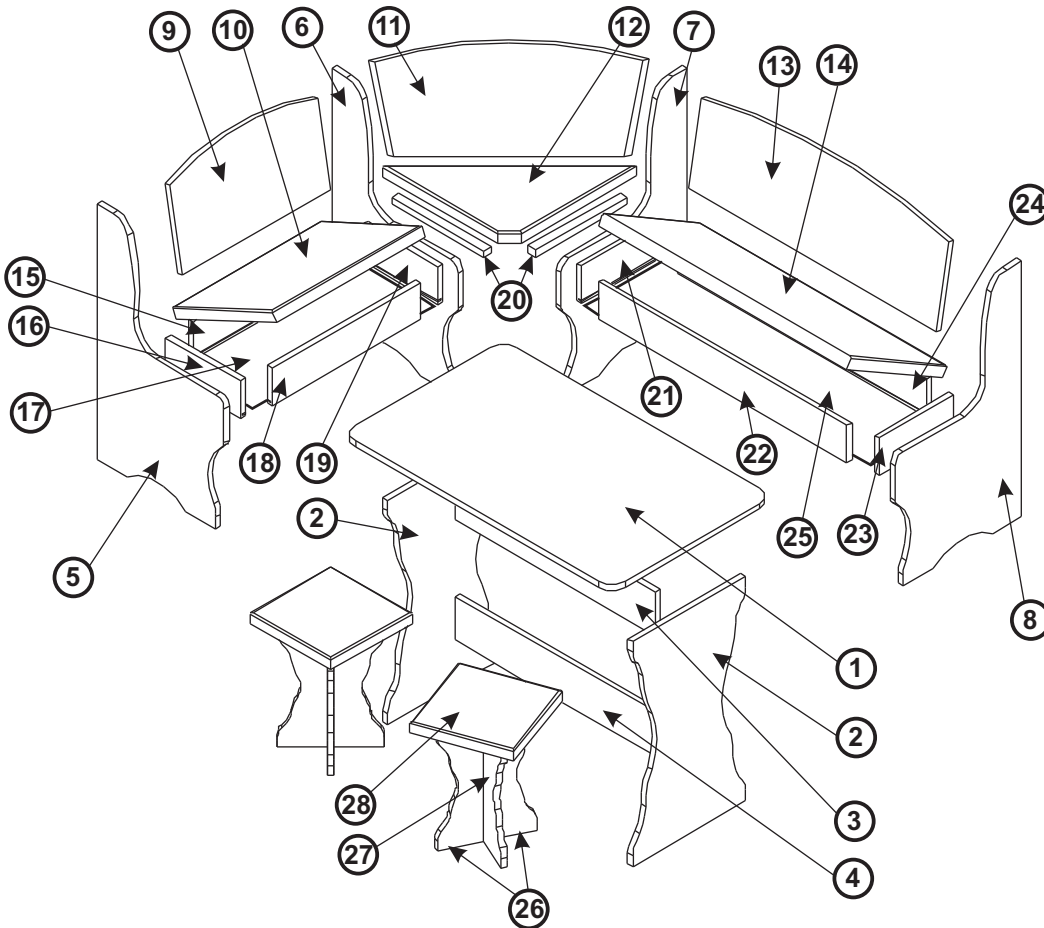
*ANTES DE COMERCAR, ADIAR-
 SE AOS CONSELHOS DE
 MONTAGEM EM ANEXO*

**ANTES DE EMPEZAR
 CONSULTE LOS CONSEJOS
 PARA EL MONTAJE**

*PRZED ROZPOCZĘCIEM
 ZAPOZNAĆ SIĘ Z ZAŁĄCZONĄ
 INSTRUKCJĄ MONTAŻU*

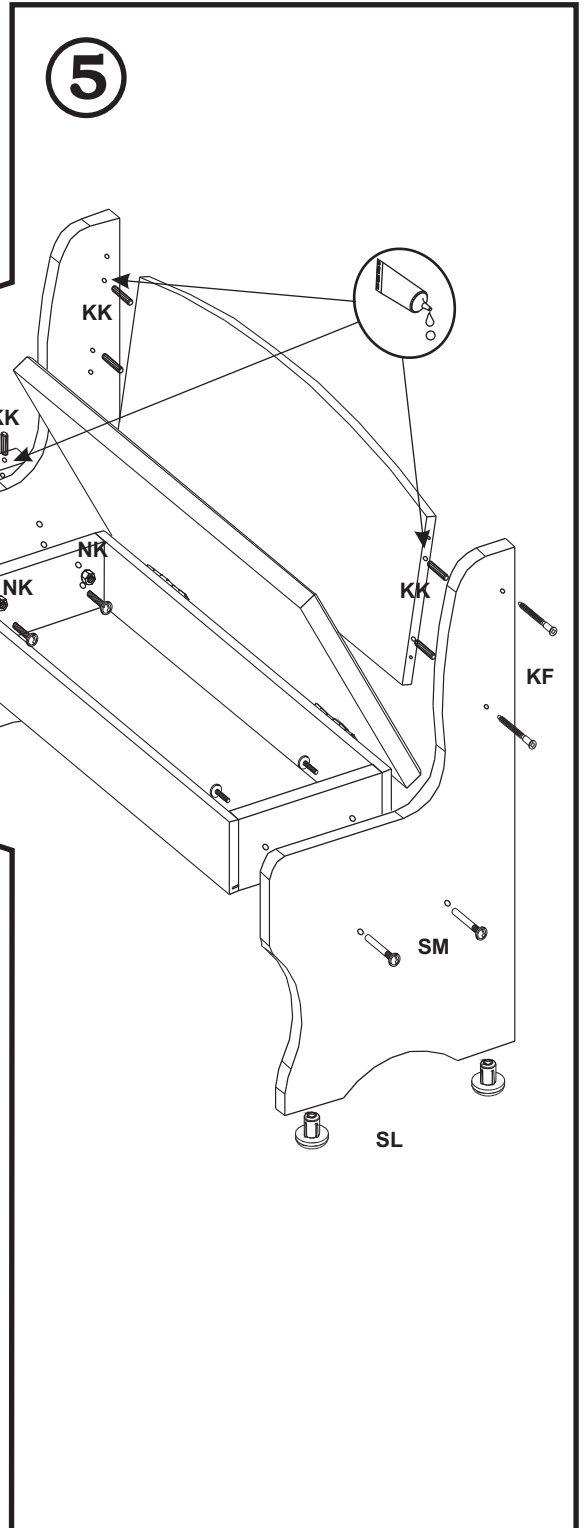
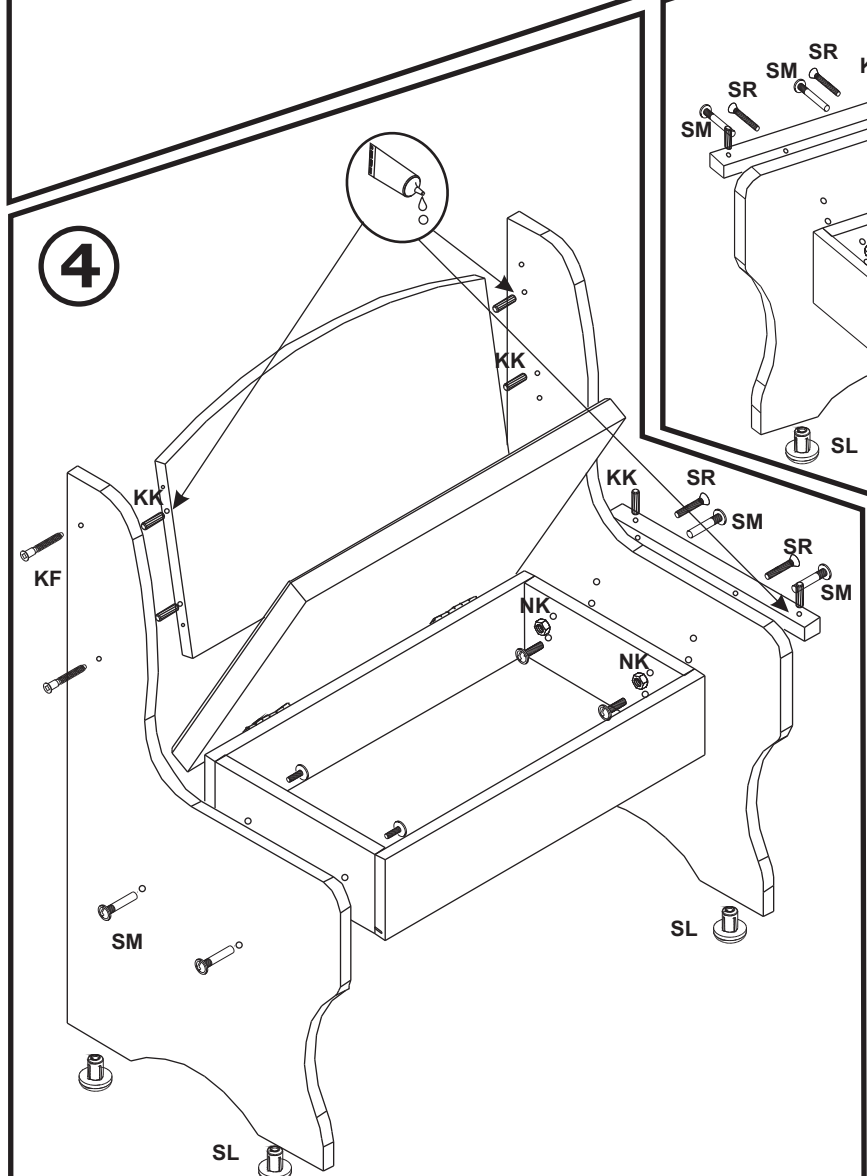
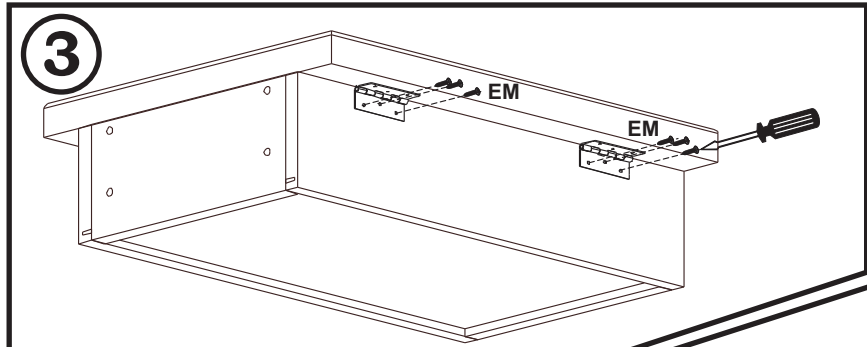
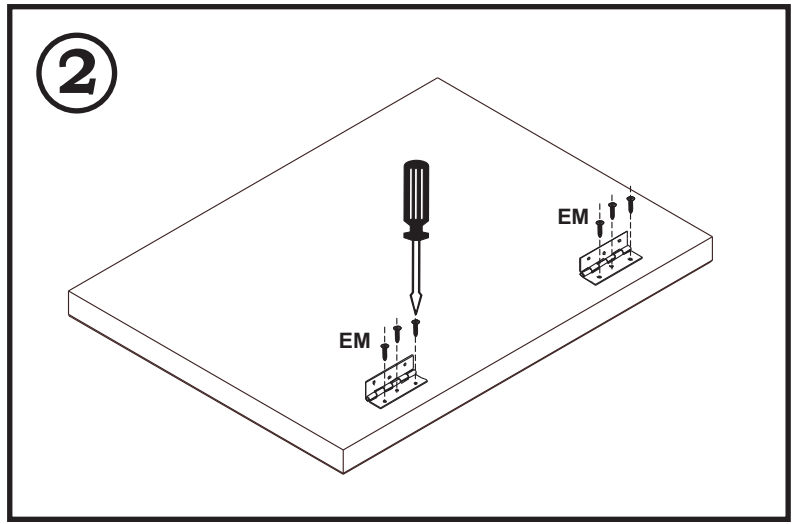
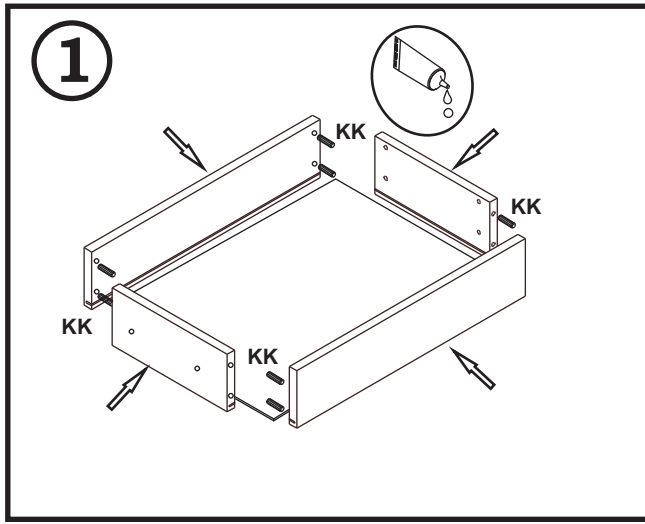
**PŘED MONTÁŽÍ
 SI POZORNĚ PŘEČTĚTE CELÝ
 NÁVOD K MONTÁŽI**

*PRED MONTÁŽOU
 SI POZORNE PREČÍTAJTE
 CELÝ NÁVOD K MONTÁŽI*

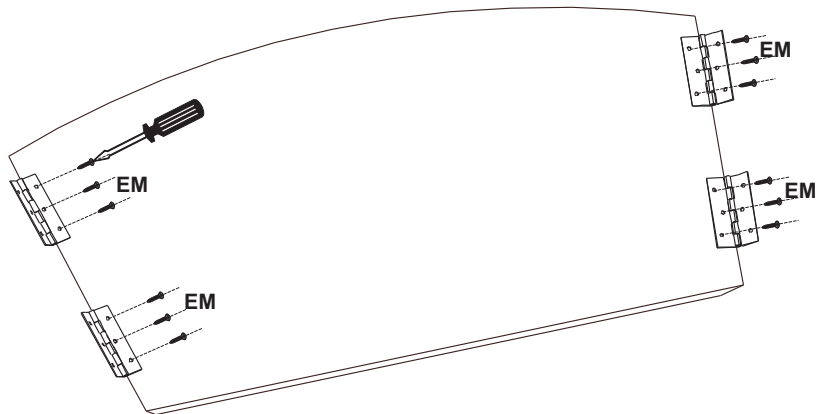


EM
 3,5x16

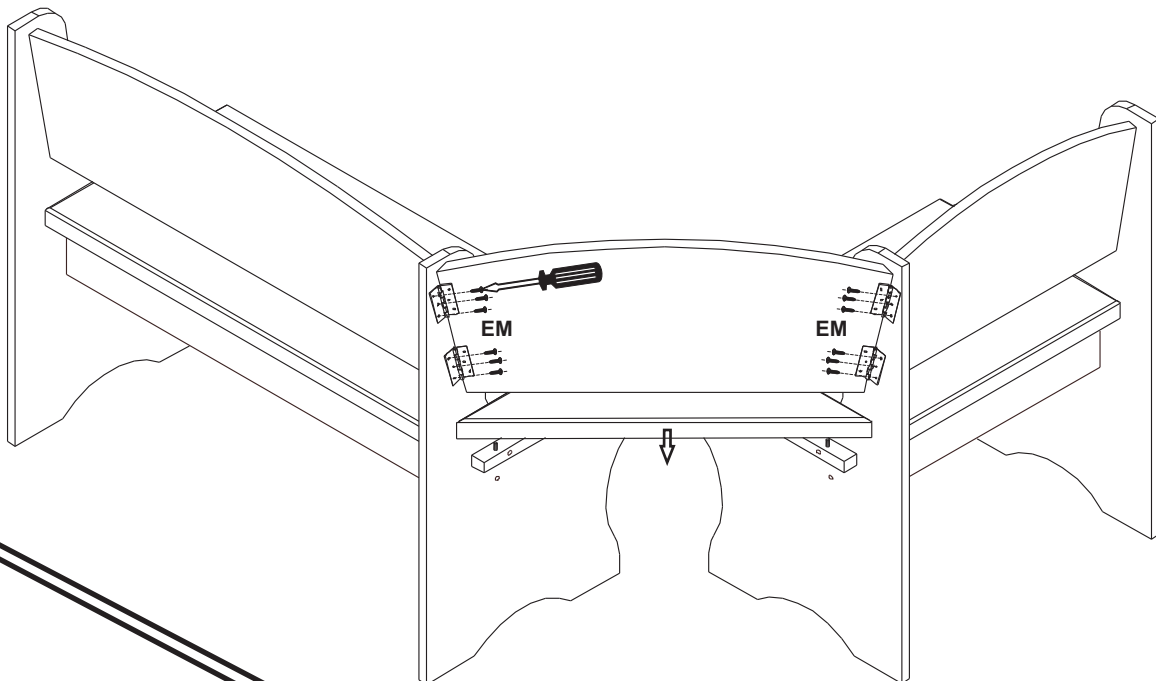
ZT



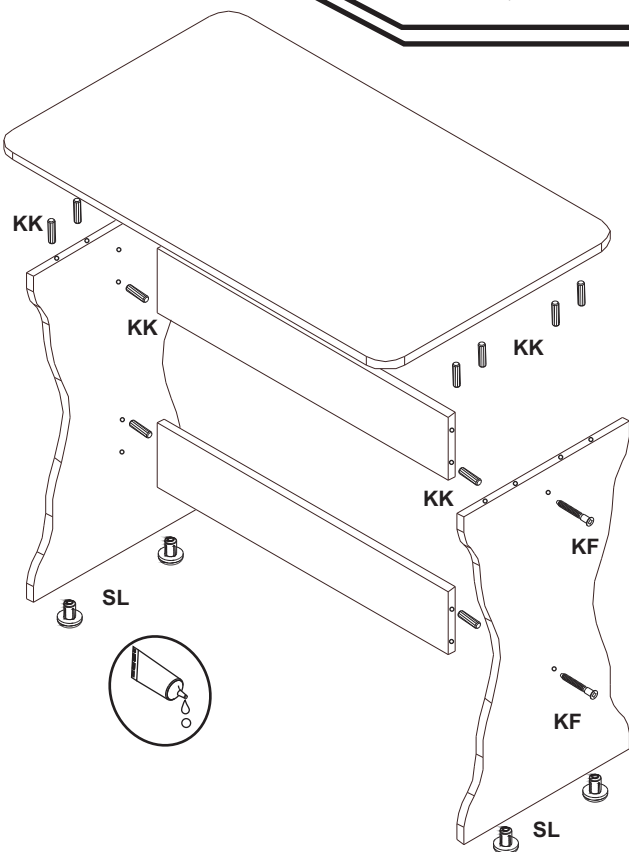
6



7



8



9

