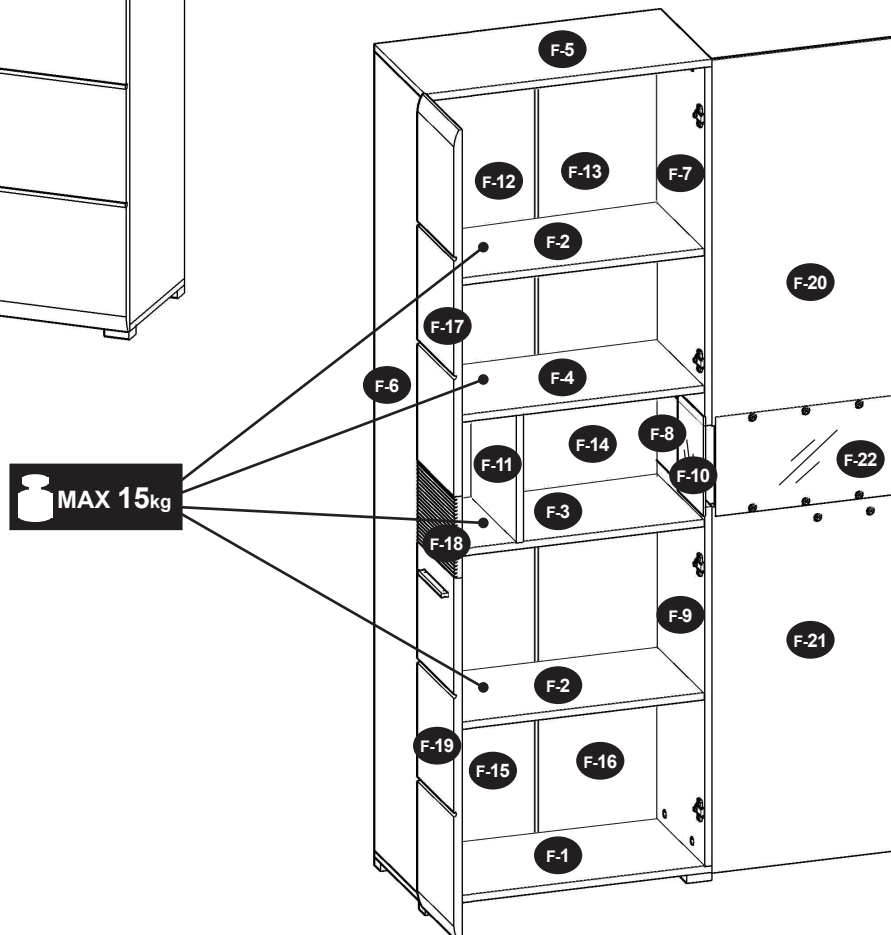
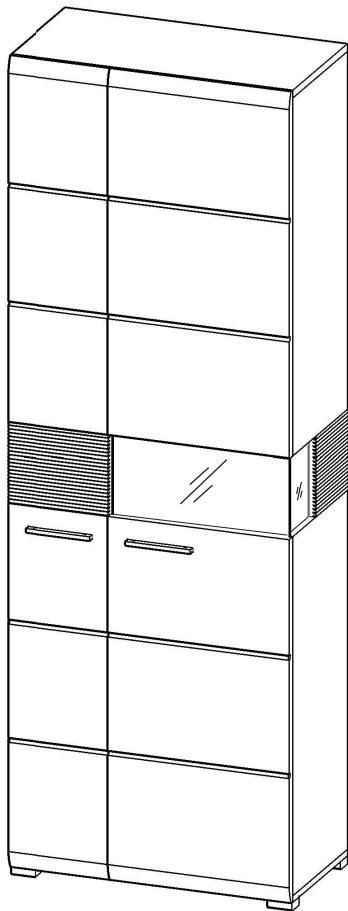
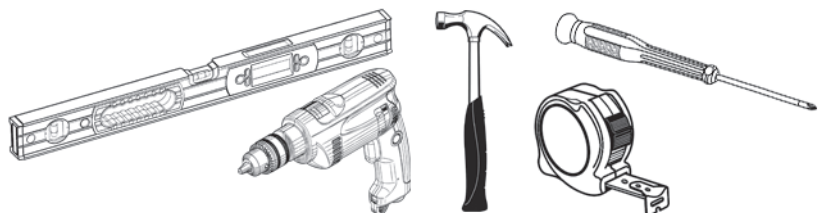
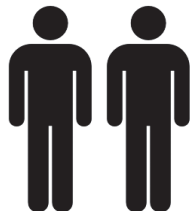


LUIGI

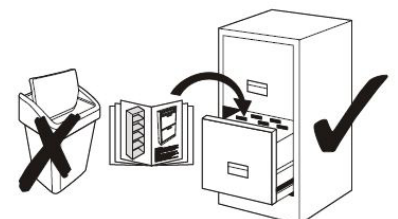
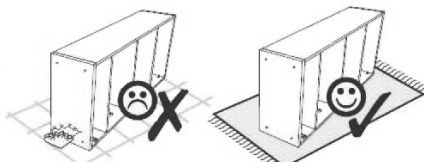
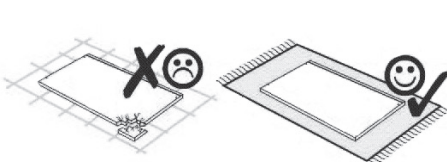
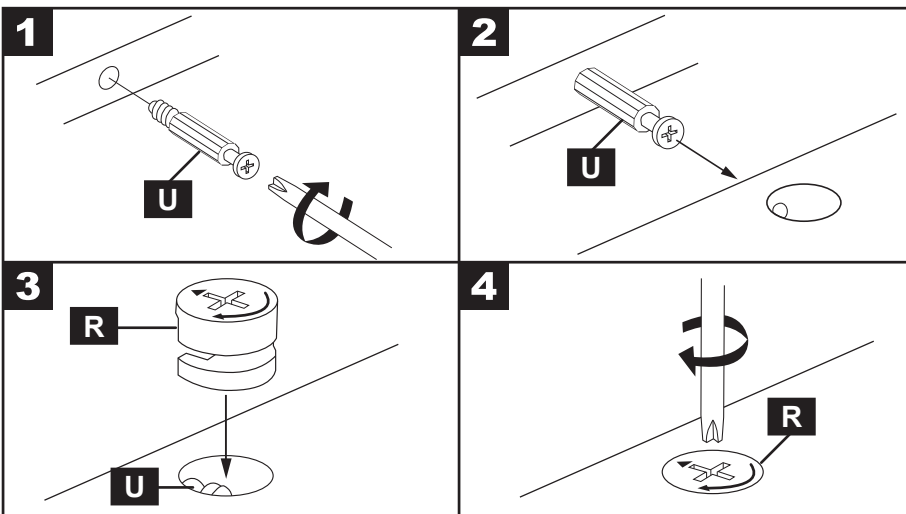
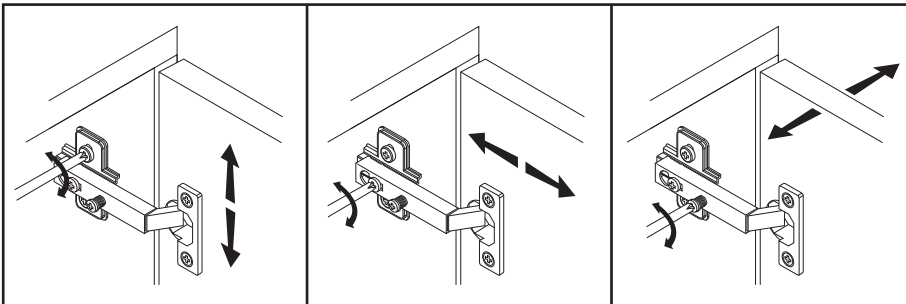


F

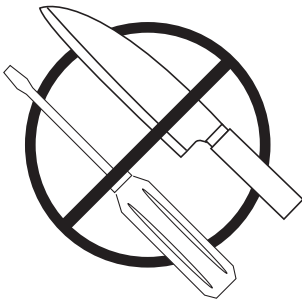
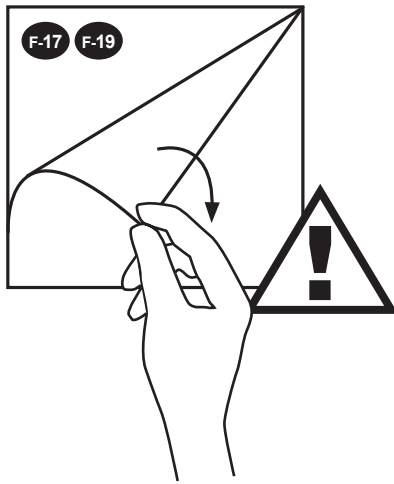
55 min.



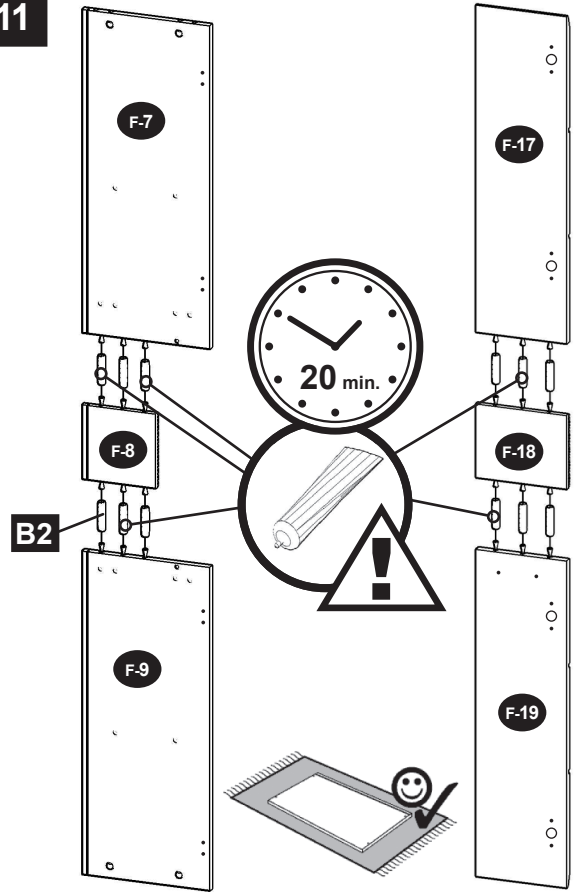
B 8x32 x20	B2 8x38 x12	C x8	D x8	E 4x13 x17	E1 x1
E2 4x16 x8	H x2	K 3x20 x12	K1 4x22 x4	L1 x10	L2 x8
L3 x8	L5 x1	M x2	P x14	R x20	T x16
U x20	W2 x1	X x4	GLUE x1		



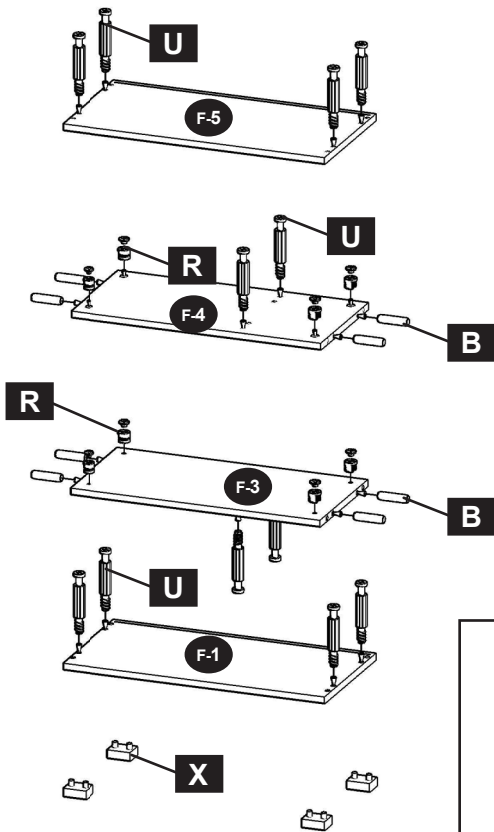
F1/11



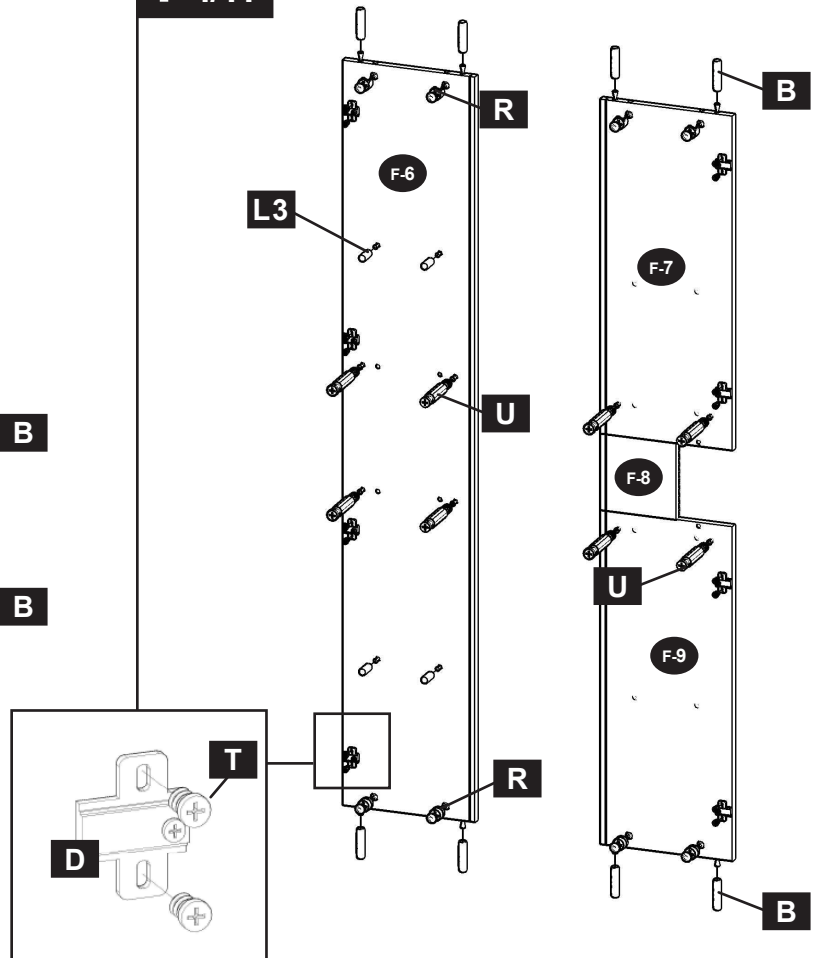
F2/11



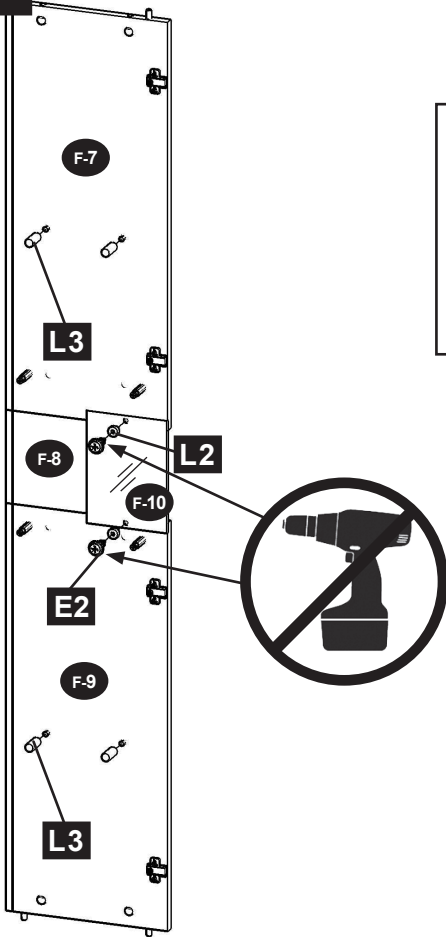
F3/11



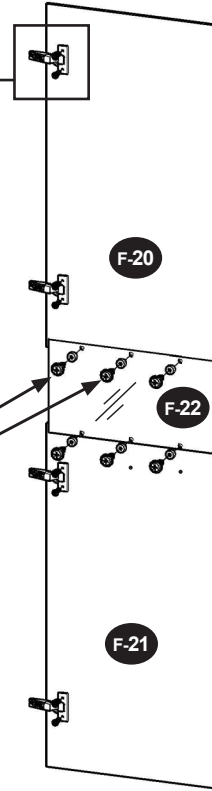
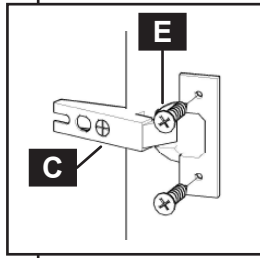
F4/11



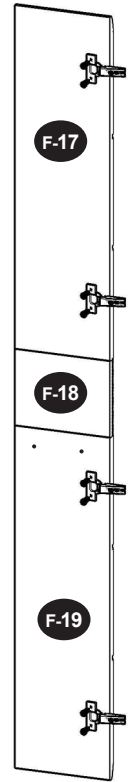
F5/11



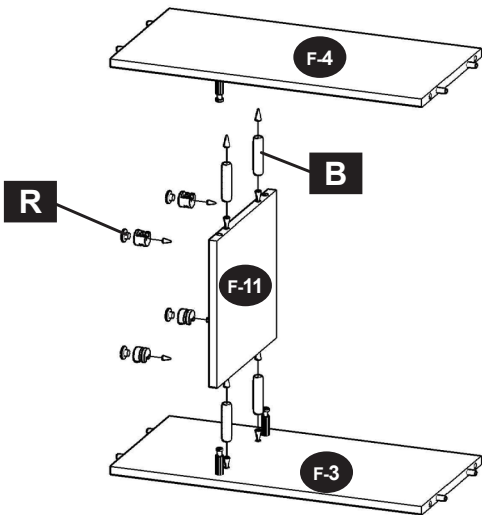
F6/11



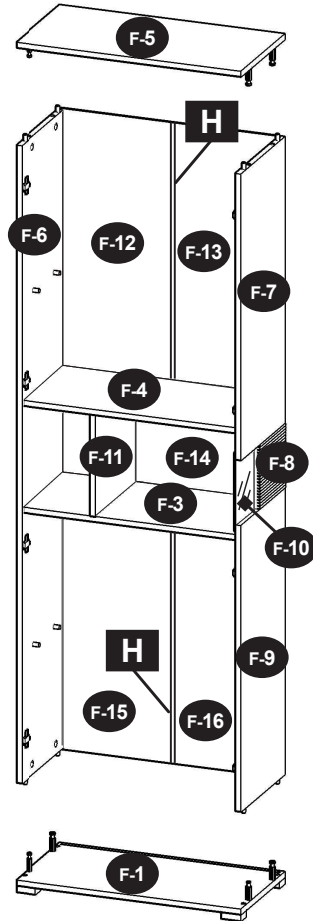
 **A=B**



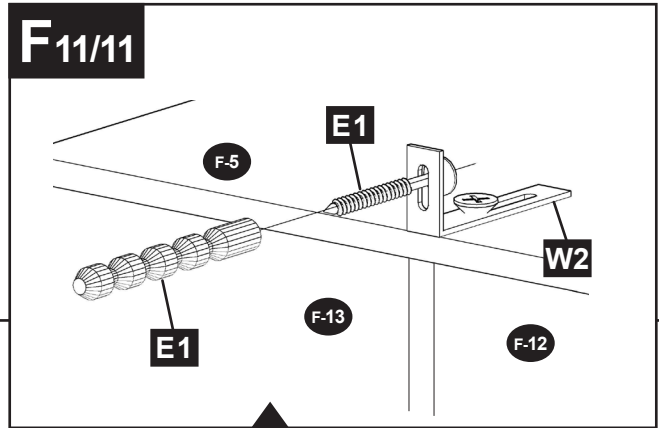
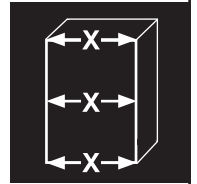
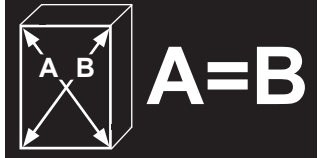
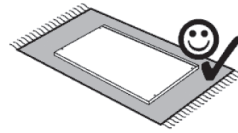
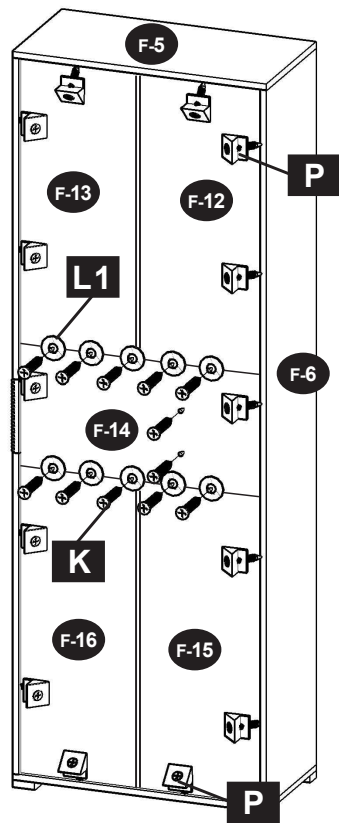
F7/11



F8/11



F9/11



F10/11

