

HIGH TEC

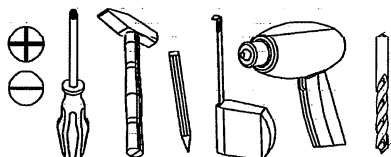
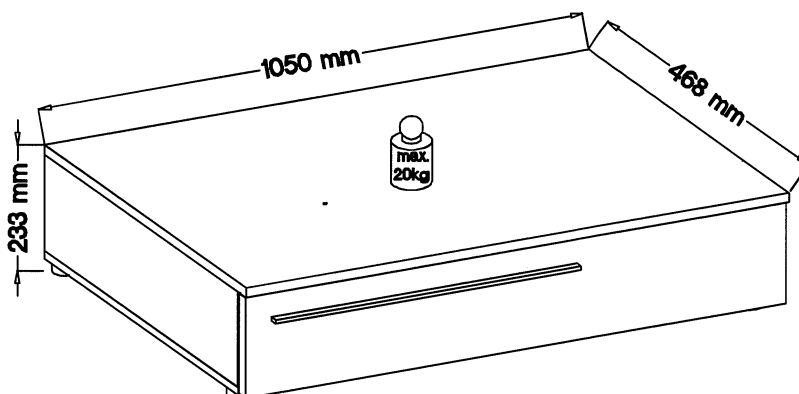
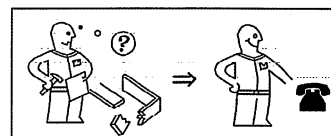
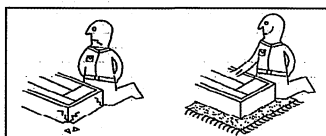
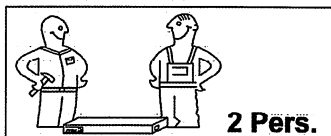
Geben Sie hier den
Modellnamen ein

1329-317-02

Geben Sie hier die
Modellnummer ein

317

Geben Sie hier
den Typ ein



festziehen / tighten / Затягивать / serrar / stringere / utáhnout / vastrekken / zategnuti / strängere / zvlazac / zacsnač szorosan meghúzni / pevne doťahnut / trdno pritegniti / затянуть / dra át / fjar / Sıkın



eindrücken / press in / enfoncer / wolsnač ribattere / zallačit / Вкарайте / Indrukken benyomni / stáci / vtisniti / tryck in Introducere prin apă sare / вдавить / empujar / İçerit bastırın



ausmessen / measure / mesurer / misurare / ometen / izmeriti / milara / kimēmi / izmeriti / măsurare / измерить / zmērit / Измерете / māt upp / zmierzyc / medir / Ölçün



drücken / press / presser / stlsknout / Натиснете / vtisniti / nasnac / drukken / pritisnuti / nacsnac / pritisniti / нажать / (meg)nyomni / apasare / tryck fast / nacsnáč / presionar / Bastırın



einschlagen / hammer in / bevern / sla in frapper au marteau / Infossare / Zablí / zarazit / Рабвите / zablí / wbić / Introducere prin bătale / забить / zatlouct / clavar / İçerit vurun



Drehen - wenden / przekręcić - odwrócić / Keren - omdraalen / Girare - Ruotare / Okrenuti - ubrnuti / Retourner - renverser / Turn over - turn around / Olocte - obratte / Завъртете - обвъртете / Obmite list / întoarceți - roții / Vrid runt - vänd / прокрутить - повернуть / oločit - obrátiť / elforgatni - megfordítani / Girar / Çevirin

HIGH TEC

Geben Sie hier den
Modellnamen ein

1329-317-02

Geben Sie hier die
Modellnummer ein

317

Geben Sie hier den
Typ ein

D Unser Direktservice für Beschädigte
Solito Ihnen ein Beschädigtes fohlon, können Sie diese Servicekarte direkt an die untenstehende Adresse mailen. Wir können allerdings nur Beschädigte auf diesem Wege verschicken. Sollten Sie eine andere Beanstandung an Ihrem Möbelstück haben, so wenden Sie sich bitte direkt an Ihr Möbelhaus.

GB Our direct order service for fitting
If a fitting part is missing, you can e-mail this service card directly to the address below. However, we can only send fitting parts in this way. If you have any other cause for complaint concerning your item of furniture, please contact your furniture store directly.

CZ Naše přímé služby pro kování
Chybí-li vám nějaký díl z kování, můžete tuto servisní kartu odeslat e-mailem přímo na níže uvedenou adresu. Touto cestou však můžeme rozeslat jen díly kování. Pokud byste reklamovali jiný díl nábytku, obraťte se přímo na svého prodejce nábytku.

F Bien étudier la notice de montage
S'il vous manque une ferrure, veuillez envoyer directement la présente carte service à l'adresse e-mail indiquée ci-dessous. Cependant, ceci nous permet uniquement d'envoyer des ferrures. Pour tout autre type de réclamation concernant votre meuble, veuillez contacter directement votre magasin d'ameublement.

I Il nostro servizio diretto per l'ordine della ferramenta
Qualora Vi dovesse mancare un pezzo di fissaggio, allora Vi preghiamo di inviare questa carta di servizio immediatamente all'indirizzo sottostante. Possiamo inviare i pezzi di fissaggio solamente per mezzo di questo procedimento. Qualora doveste avere qualche altra reclamazione in merito al mobile, allora Vi preghiamo di rivolgerVi direttamente al Vostro Negozio di mobili.

BG Нашата директна услуга за обкова
Ако липсват части от комплекта, попълнете настоящата сервисна карта и ни я изпратете на e-mail адреса, посочен по-долу. По този начин можем да доставим само пиплящи елементи от обкова. Ако установите други дефекти по мебелите, Ви съветваме да се обърнете към мебелната къща/магазин, от който сте закупили стоката.

NL Onze directservice voor losse onderdelen
Wanneer er een onderdeel ontbreekt, kunt u deze servicekaart direct aan onderstaand e-mailadres sturen. Wij kunnen langs deze weg echter alleen beslagdelen versturen. Mocht u een ander probleem aan uw meubel hebben, verzoeken wij u contact op te nemen met uw meubeldealer.

PL Nasz bezpośredni serwis części montażowych
Jeżeli brakuje części koniecznych do montażu, prosimy o przesłanie nam niniejszej karty serwisowej na niżej podany adres e-mailowy. W ten sposób możemy przesłać Państwu tylko brakujące części. W przypadku innych reklamacji dotyczących mebla, prosimy zgłosić się do salonu meblowego, w którym został dokonany zakup.

HR Servis za okovicu
U slučaju da nedostaje neki od dijelova molimo vas da do dalje nevedanu mail adresu pošaljete ovaj servisni obrazac. Na ovaj način mogu se dostaviti samo okovicu. U slučaju da imate dodatne prigovore vezane uz komad namještaja molimo vas da se obratite izravno trgovini namještaja gdje je isti kupljen.

HU Direktszoigálatunk vasalatok asatón
Ha hiányzik egy vasalat, ezt a kártyát közvetlenül elküldheti az alábbi e-mail címre. Azonban csak vasalatalakat tudunk így küldeni. Amennyiben másfajta reklamáció áll fenn bútorrészletről illetlenül, forduljon közvetlenül a bolti üzletéhez.

SK Naš priamy servis pre časti kovania
Ak by vám chýbala nejaká časť kovania, môžete poslať túto servisnú kartu pošťou e-mailom na nižšie uvedenú adresu. Díly kovania vieme poslať iba týmto spôsobom. Ak by ste mali inú reklamáciu ohľadom vášho nábytku, obráťte sa priamo na Vašu predajnú nábytku.

SLO Naša direktna usluzbna storitva za okovicu
Ce vam manjka kakšno okovicu, lahko to servisno kartico pošljete po e-pošti direktno na spodnji naslov. Po tej poti vam lahko pošljemo samo okovicu. Ce zelite reklamirati kakšen drug del pohištva, se obrnite neposredno na vaso trgovino pohištva.

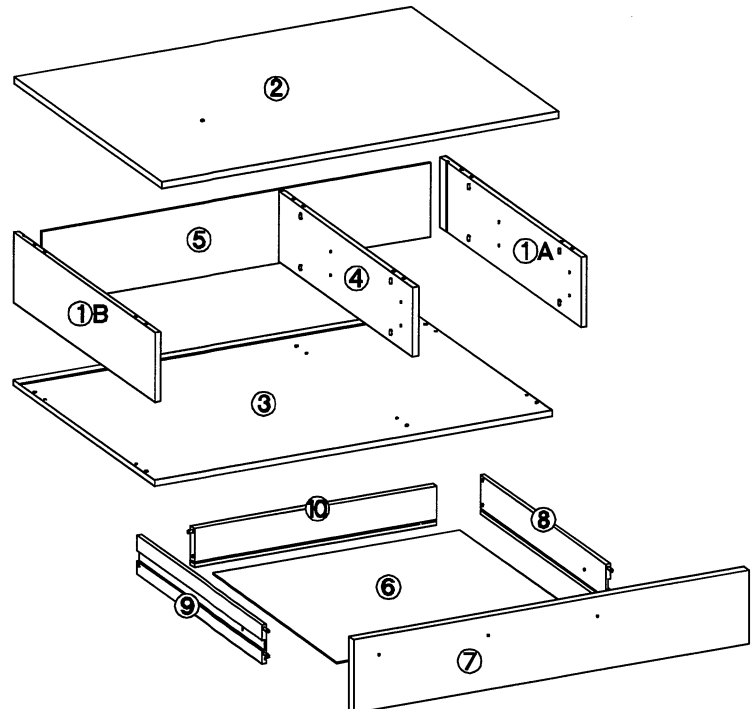
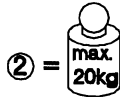
RO Service-ul nostru direct pentru feronerie
In cazul in care va lipsesc o piesa de feronerie puteti sa trimiteți direct acest card de service prin e-mail la adresa de mai jos. Noi nu putem expedia piese de feronerie decât pe aceasta cale. Daca aveți o altă reclamație referitoare la piesa de mobilier, atunci vă rugăm să vă adresați direct la magazinul dvs. de mobilă.

RUS Наш прямой сервис для поставок фурнитуры
Если окажется, что Вам не хватает того или иного элемента фурнитуры, Вы можете отправить сервисную карту по факсу непосредственно на нижеприведенный адрес электронной почты. Однако, таким образом мы можем пересылать лишь фурнитуру. Если же у Вас возникнут иные претензии относительно приобретенной мебели, пожалуйста, обращайтесь непосредственно в организацию, существовавшую продажу.

S Vår direktservice för beslagsdelar
Om du saknar en beslagsdel kan du skicka detta servicekort direkt till e-postadressen som anges nedan. Tank på att detta är den enda möjligheten att skicka beslagsdelar till dig. Om du vill reklamera din möbel av en annan anledning måste du kontakta ditt möbelfhus direkt.

ES Nuestro servicio directo para accesorios
Si le falta algún accesorio, puede enviar esta tarjeta de servicio directamente a la siguiente dirección. No obstante, por este método solo podemos enviar accesorios. Si tiene alguna otra objeción sobre su mueble, consulte directamente con su mueblería.

TR Donatılar için doğrudan servisimiz
Bir donatınız eksikse bu servis kartını doğrudan aşağıda bulunan adrese doğrudan mail yazabilirsiniz. Sadece bu yolla donatıları gönderebiliriz. Mobilyanızda başka şikayetleriniz varsa lütfen doğrudan mobilya satıcımıza danışın.



!!!316

1	1	1	1

1

J5	R1	M2	I4	U1
2	3	4	1	2
D2	C	A	P14	B2
12	12	12	5	2



LKZ 80106

Grund der Beanstandung / Reason of the objection:

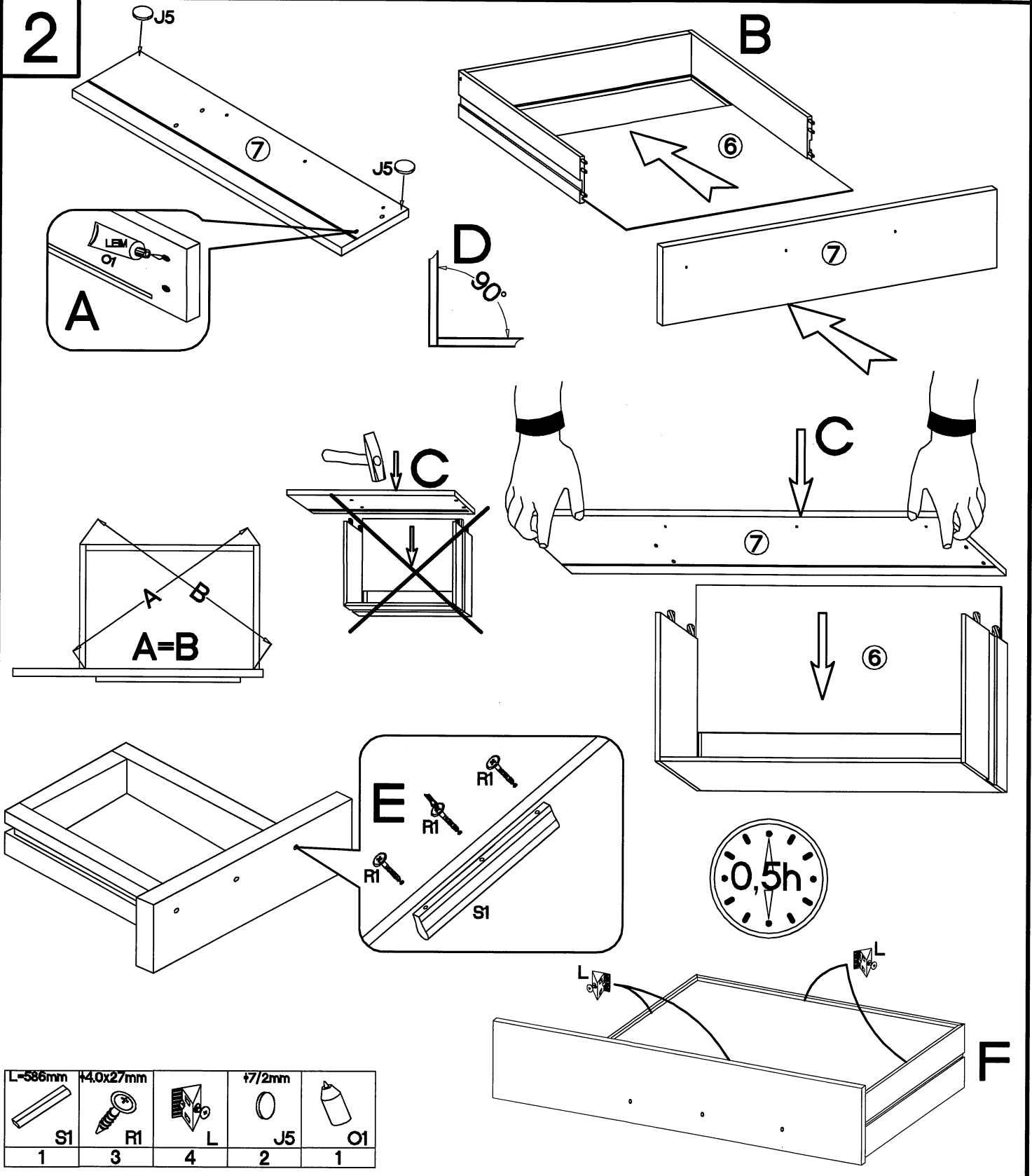
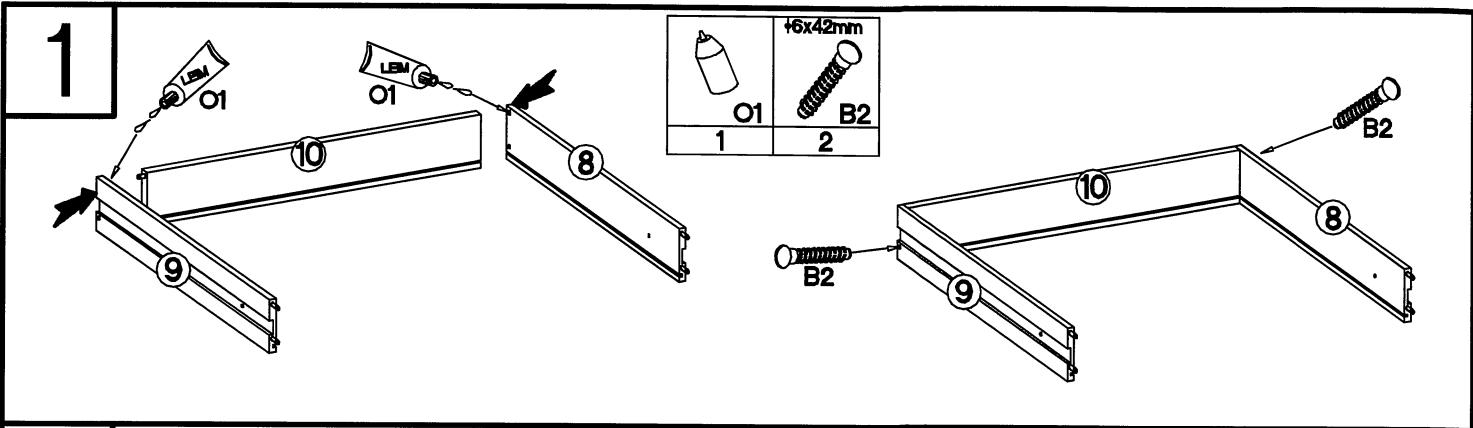
Möbelhaus / Furniture store:

Name / Name: _____ Telefon / Telephone: _____

PLZ / postal code: _____ Ort / City: _____

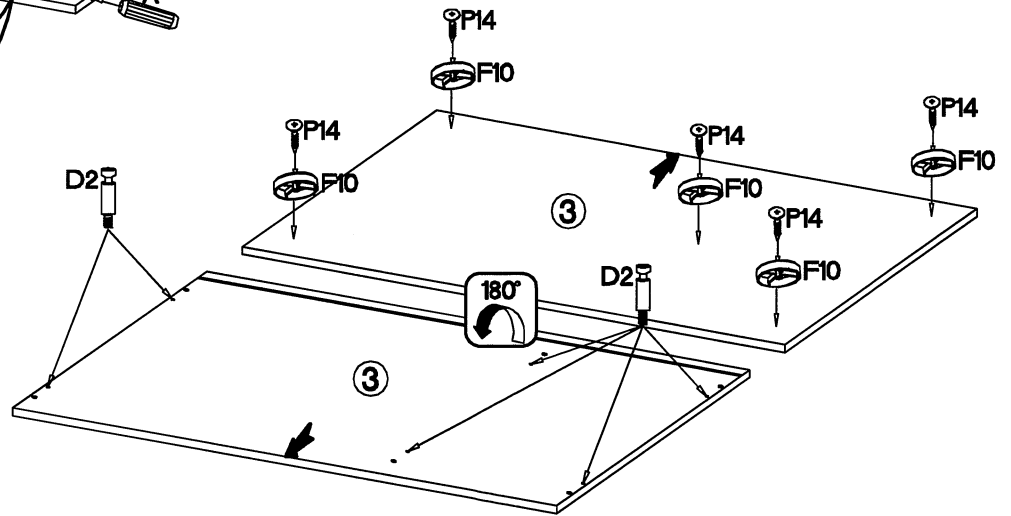
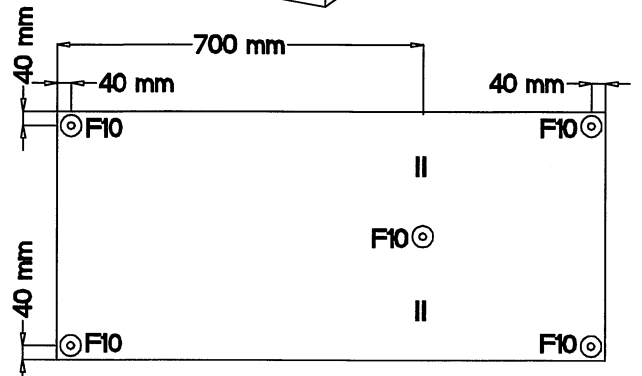
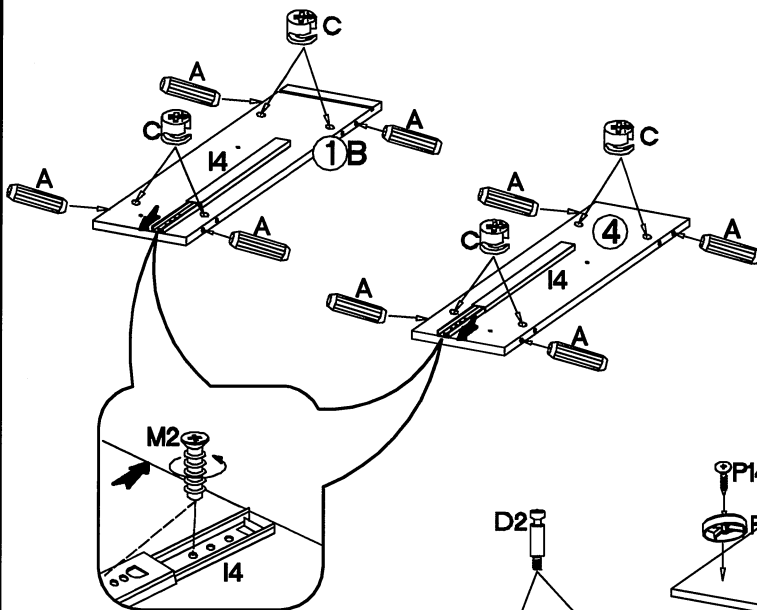
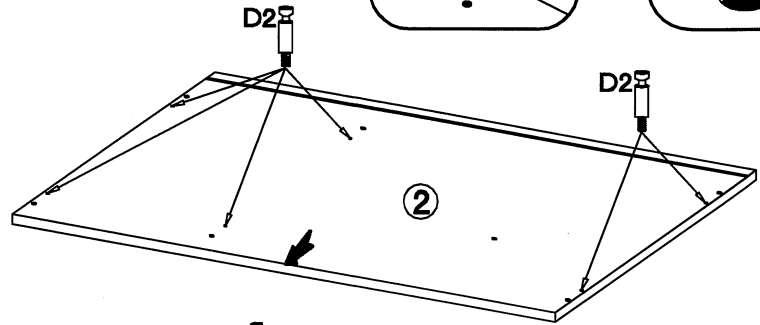
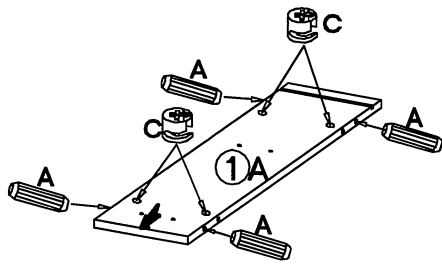
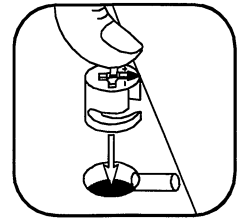
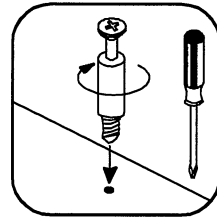
Strasse / Street: _____

Haus-Nr. / House No.: _____ @E-Mail: _____

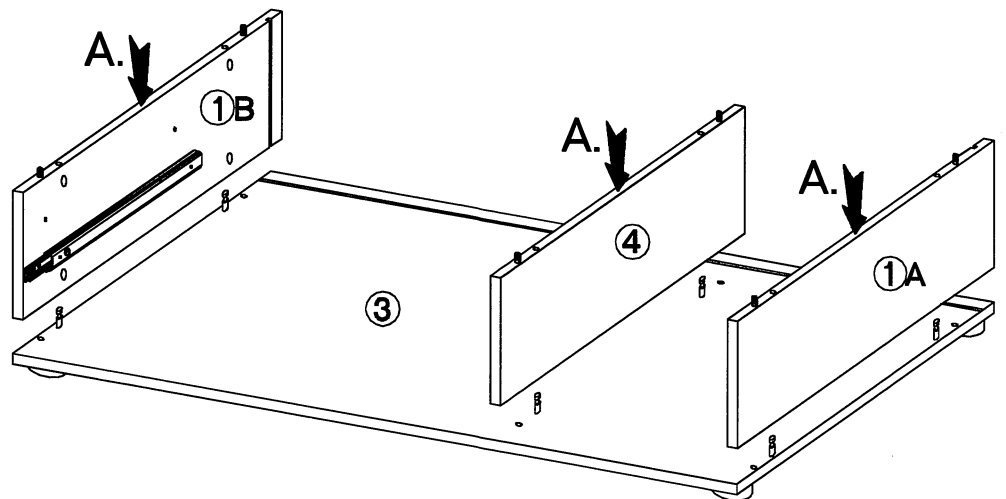
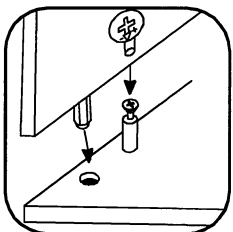
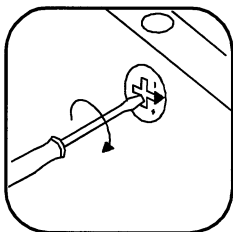


3

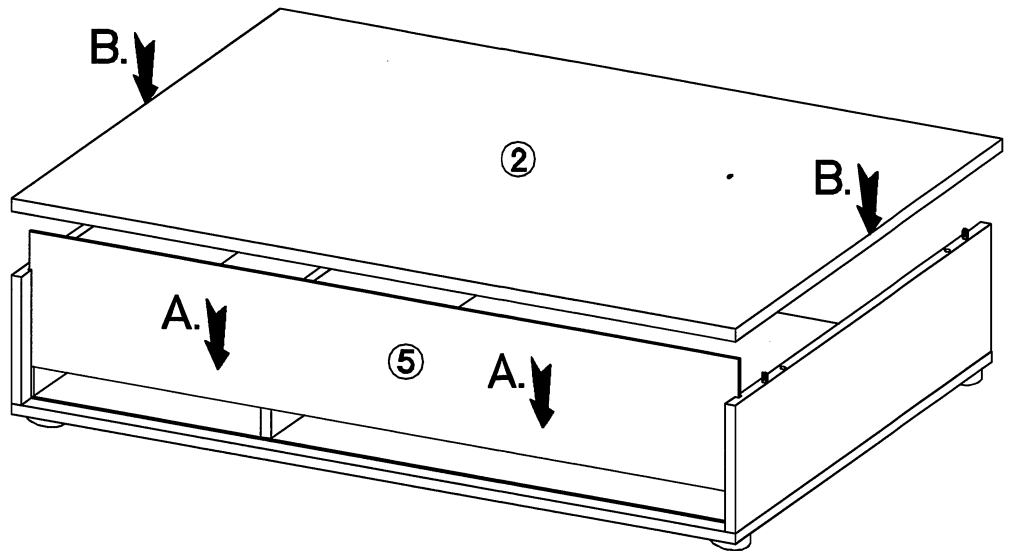
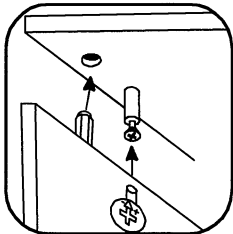
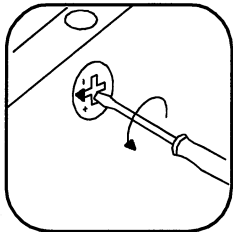
L=20mm D2	#5/12mm C	#8x30mm A	#4.0x25mm P14	F10	#6,3x13mm M2	27/310mm I4
12	12	12	5	5	4	1



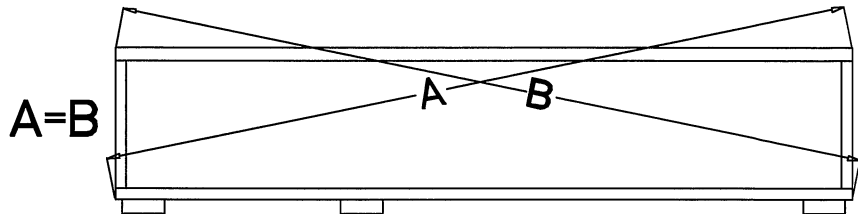
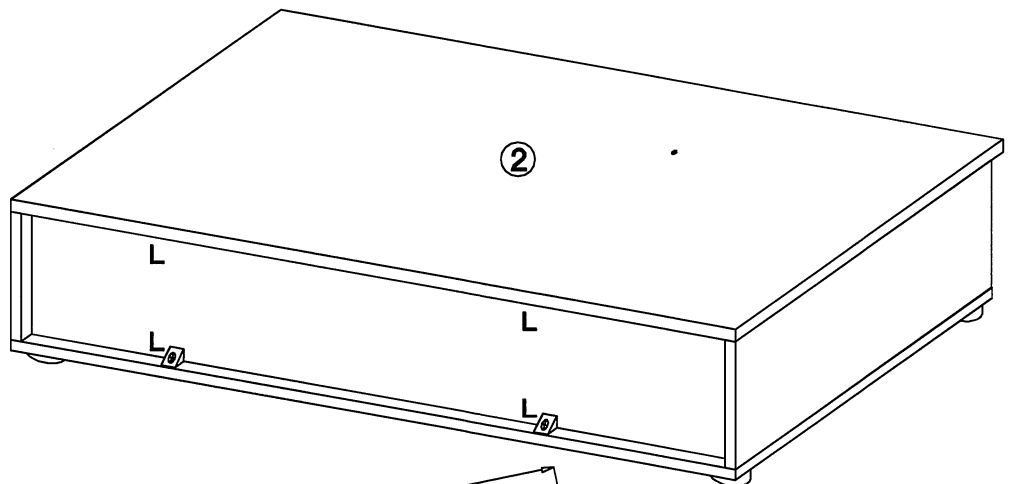
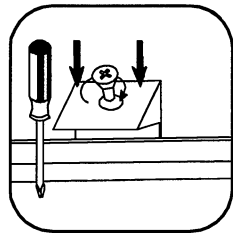
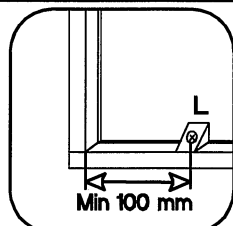
4



5



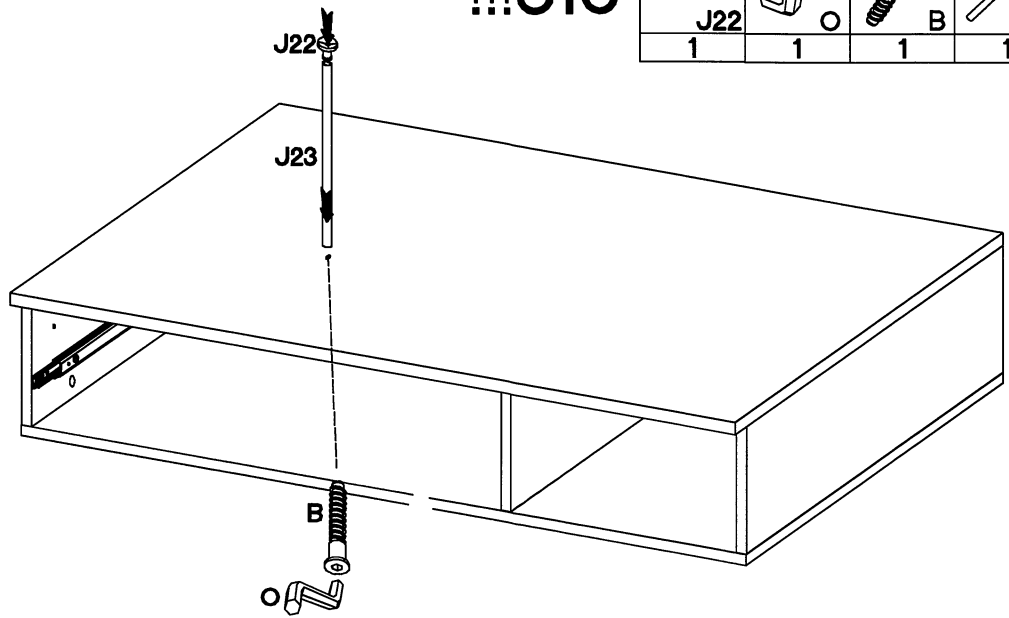
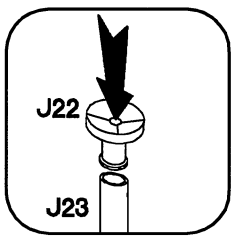
6



7

!!!316

J22		B	J23
1	1	1	1



8

M4x9mm
U1
2

