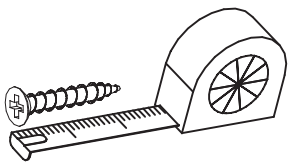
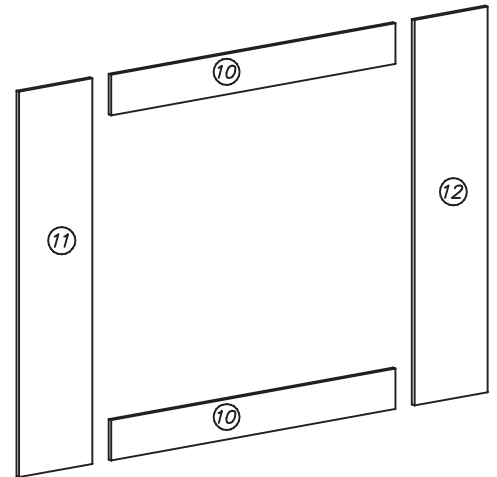
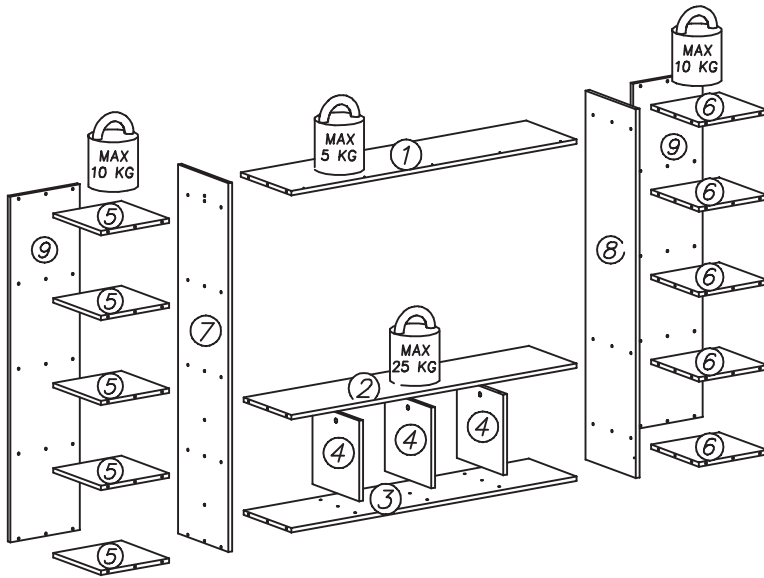
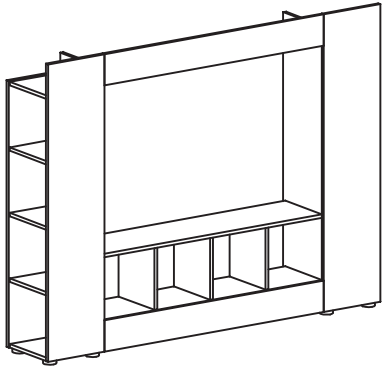
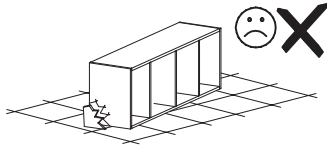
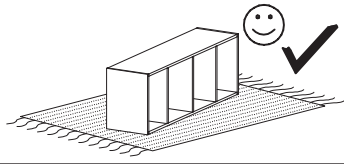
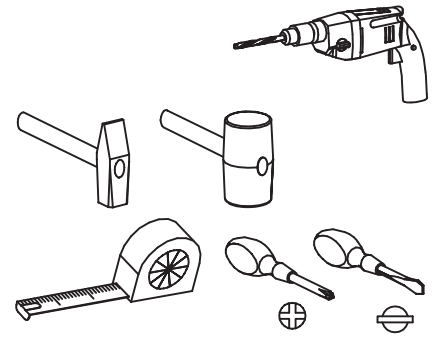
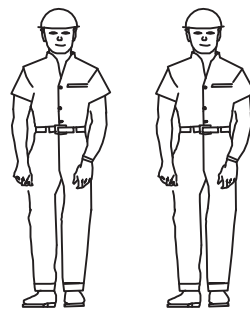


Beverly

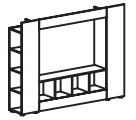
U1.251.xx



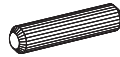

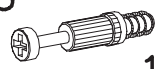
Max. zulässige Belastungen von Einlegeböden in kg:

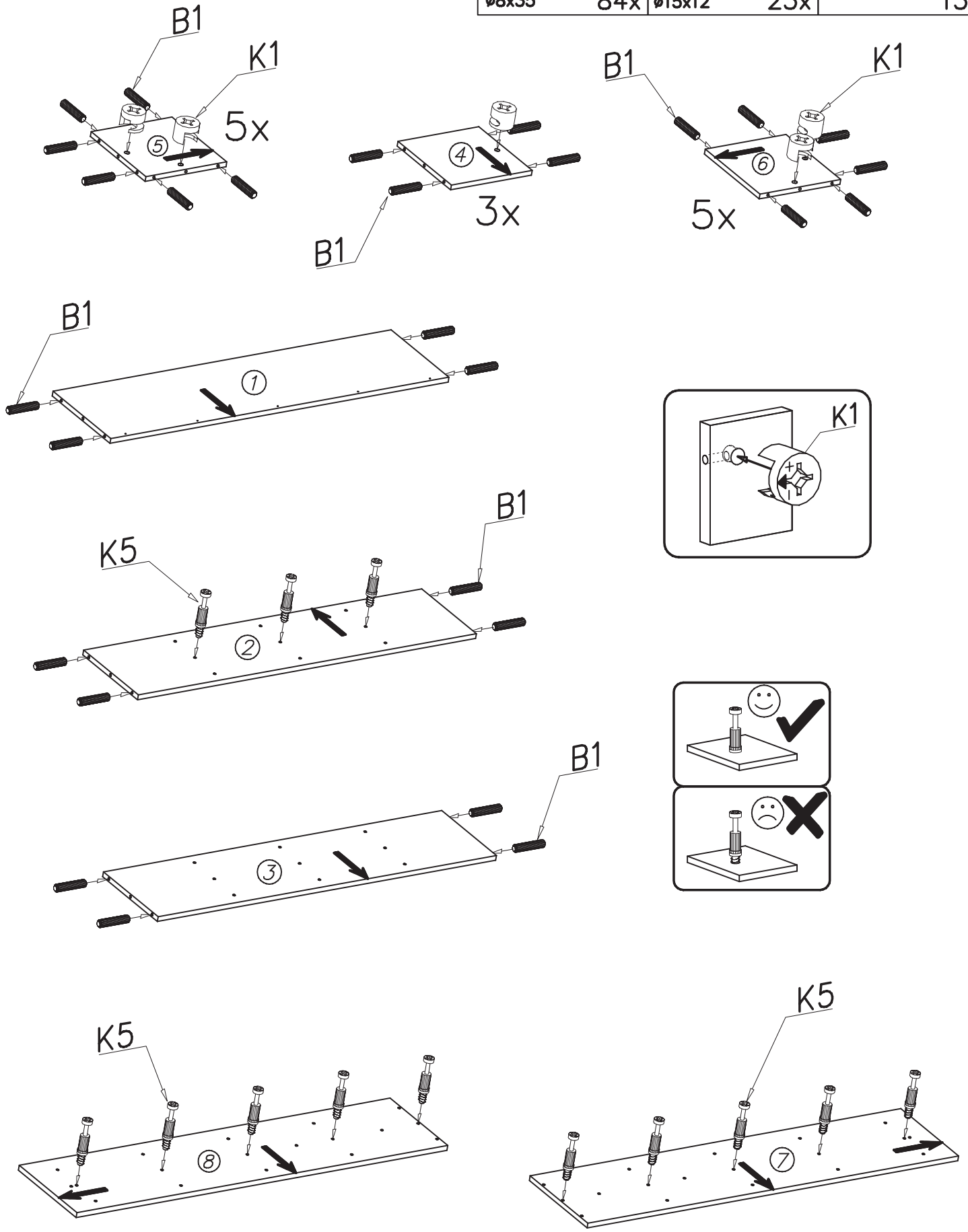
Länge	Stärke mm	Spanplatte			Glas 4 / 5 / 8	RW mit Boden
		16	18	22		
0<400					Länge bis	Länge
401<600	15	15	15		600 mm/10kg	1000 mm
601<800	10				Länge bis	
801<1000	5	5			900 mm/5kg	max 5kg

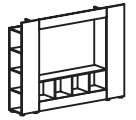
G12 4 x 25 8x	K5 23x	M11 1x	K1 ø15x12 23x	G28 4x60 1x	I7 ø18 23x	I9 ø12 19x
A1 ø7x50 19x	B1 ø8x35 84x	F4 14x	P19 1x	W2 1x	U6 ø8 x 40 1x	G36 3,5x13 34x
						P20 8x




I

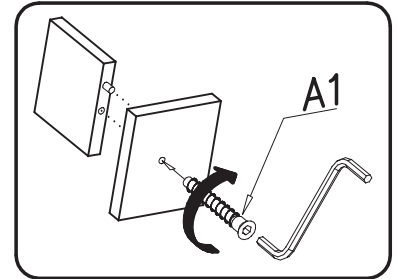
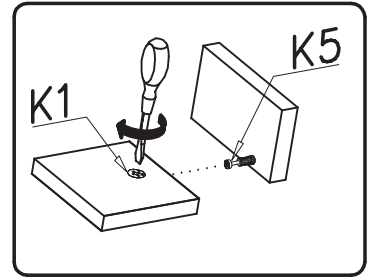
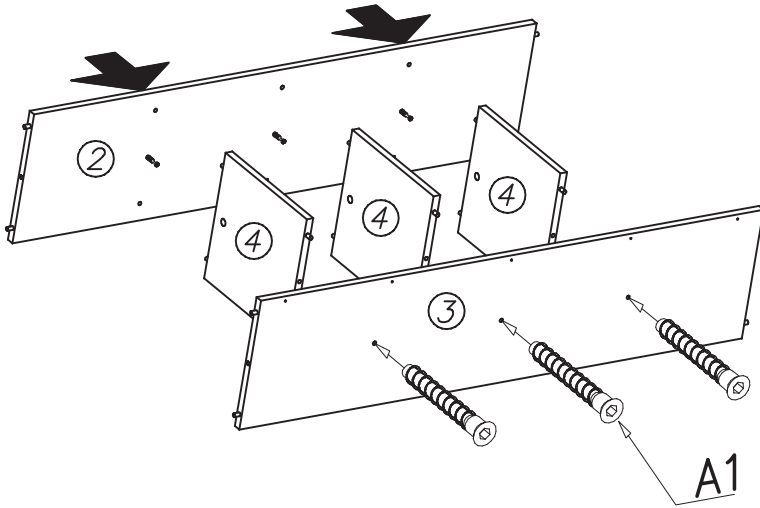
B1 ø8x35 84x		K1 ø15x12 23x		K5 13x	
---------------------------	---	----------------------------	---	------------------	---






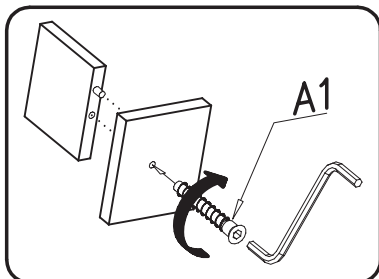
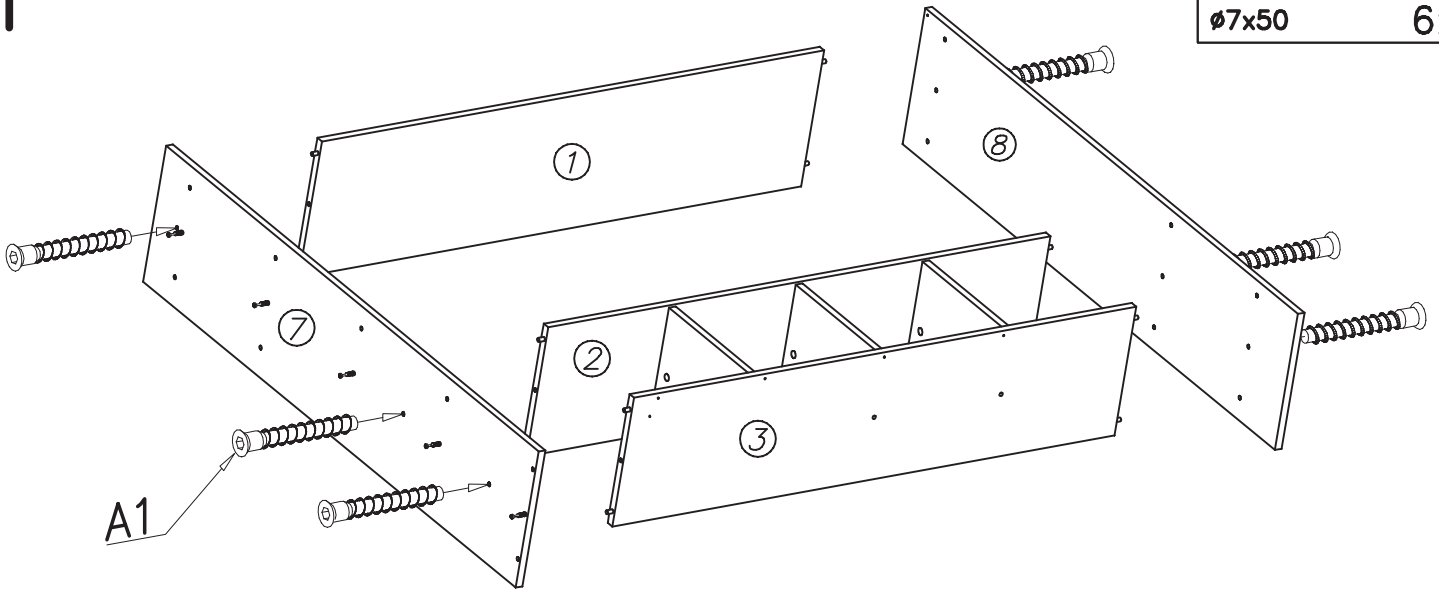
II

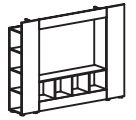
A1 
ø7x50 3x



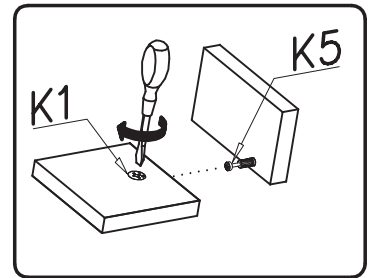
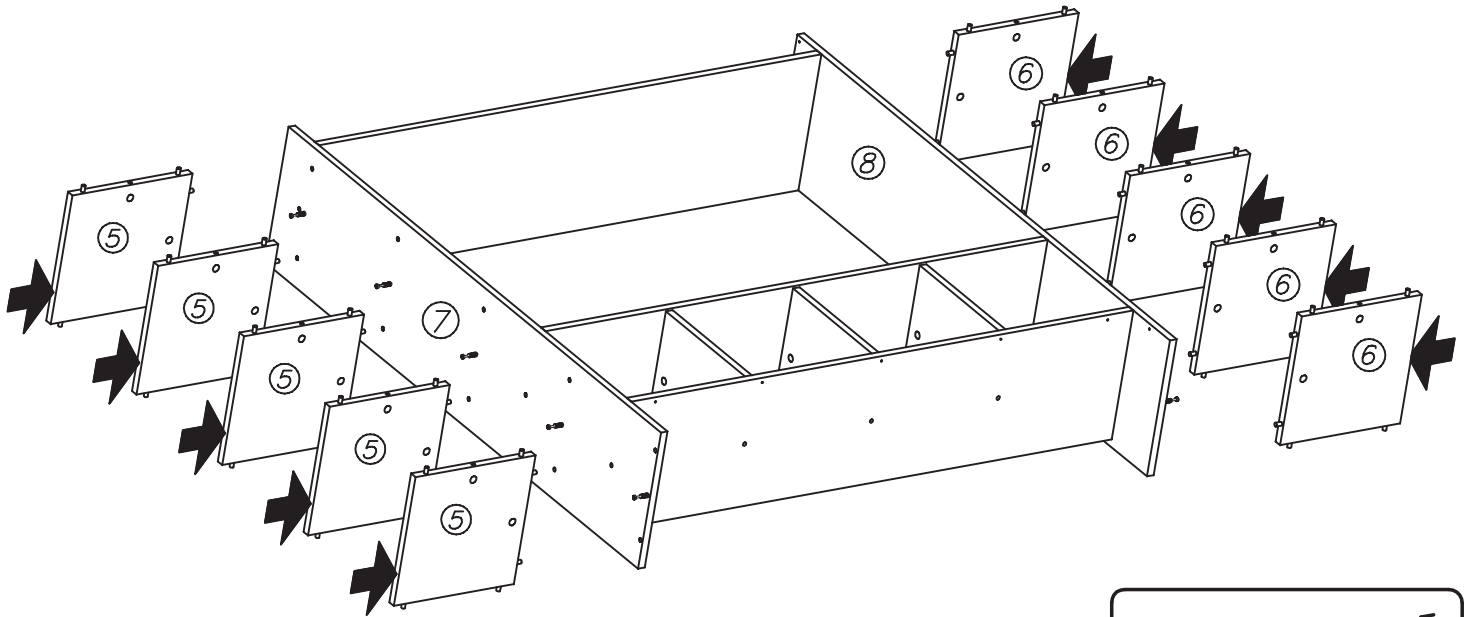
III

A1 
ø7x50 6x

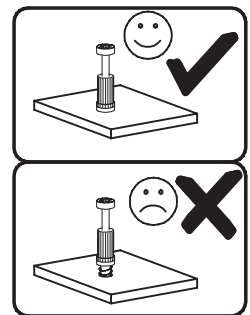
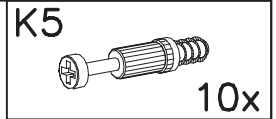
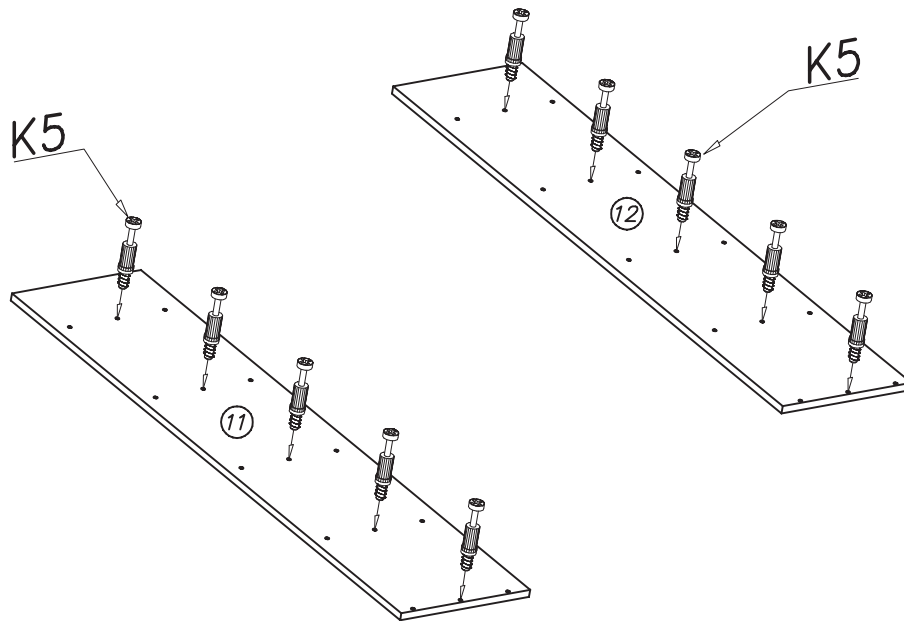


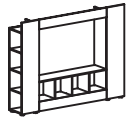


IV

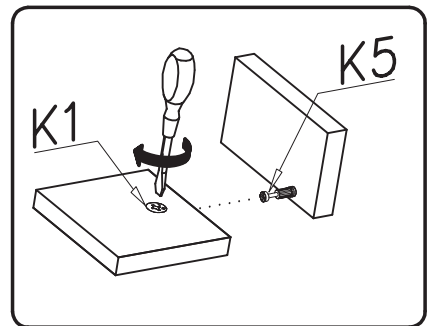
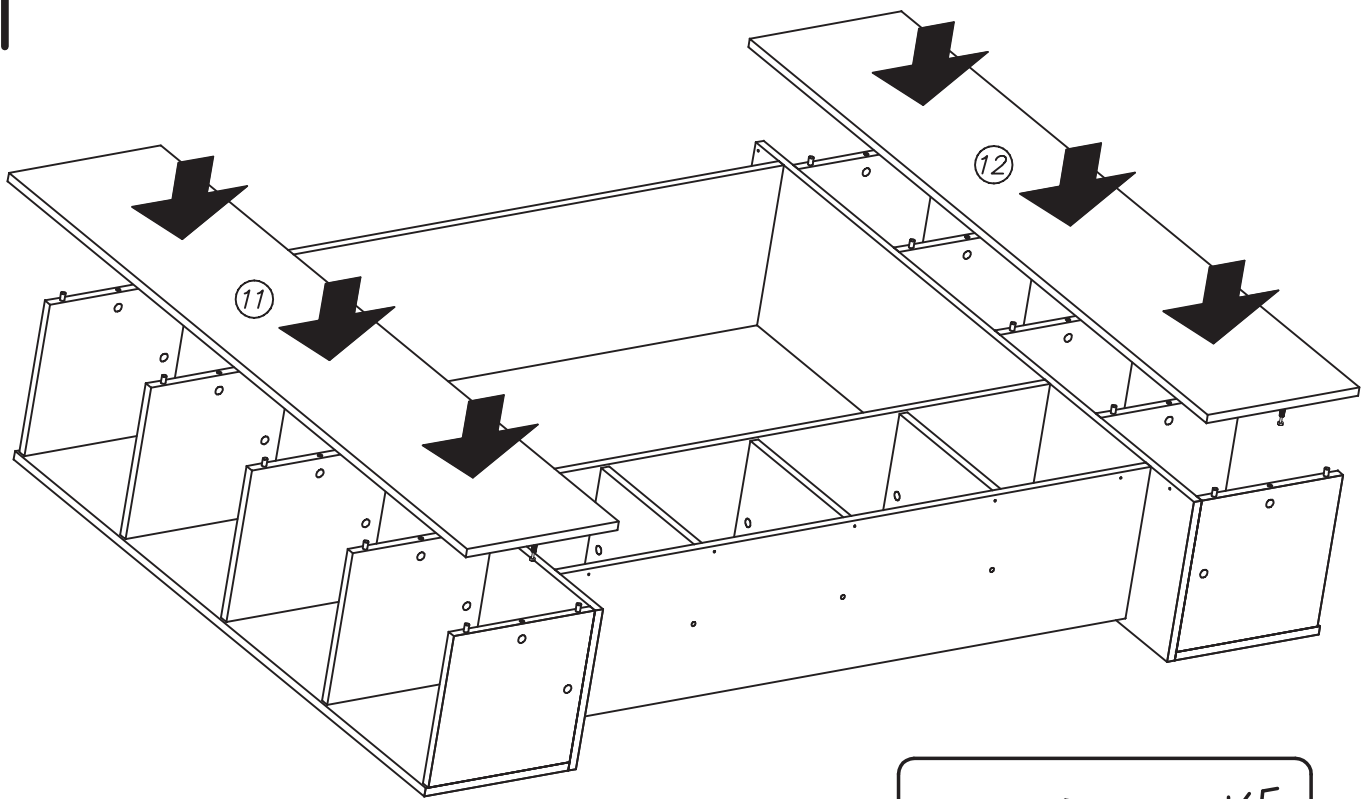


V





VI



VII

G36
3,5x13

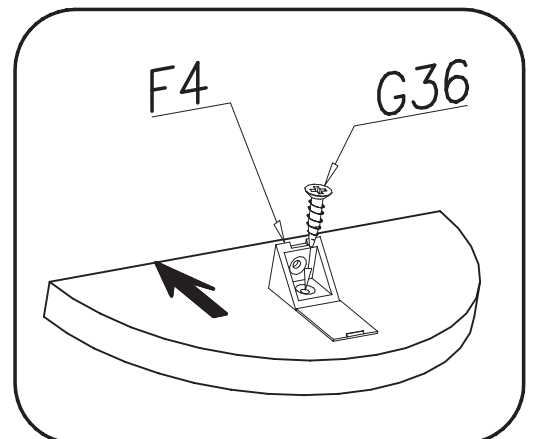
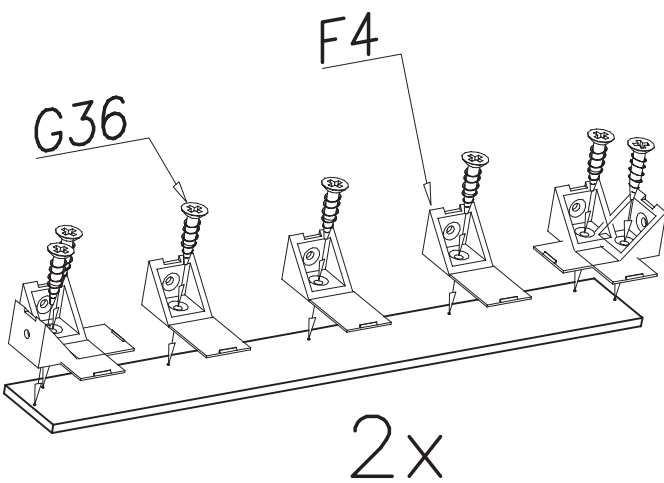


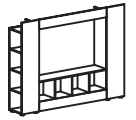
14x

F4




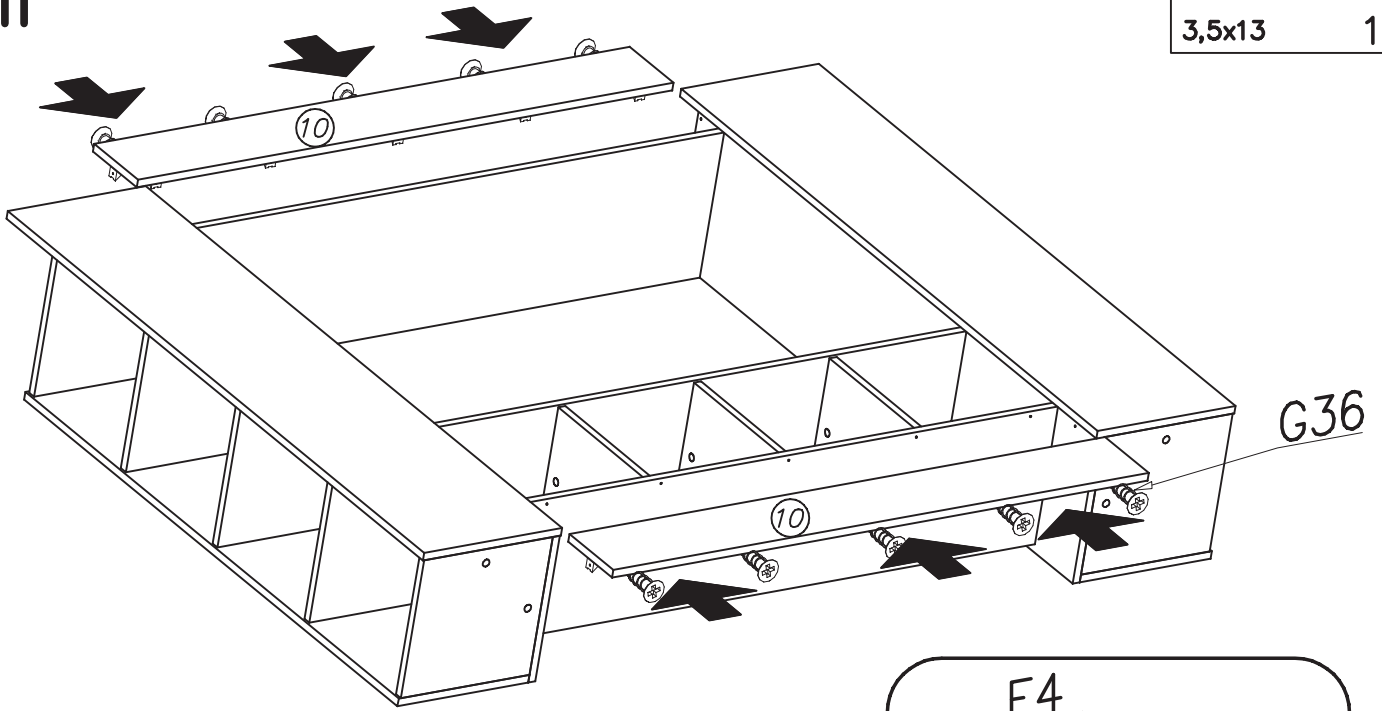
14x



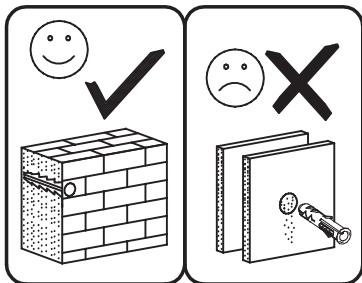


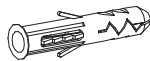
VIII


G36 
 3,5x13 14x




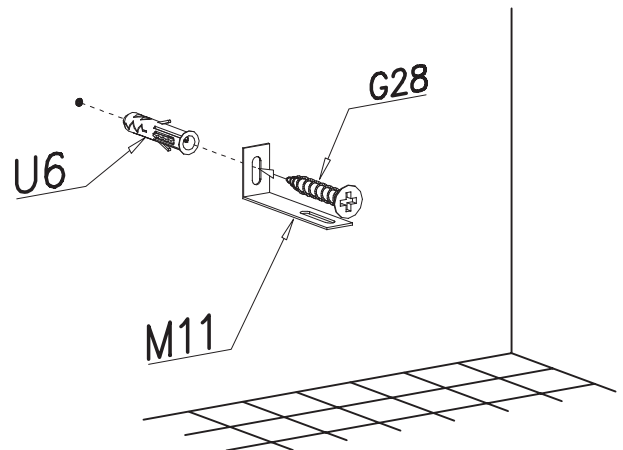
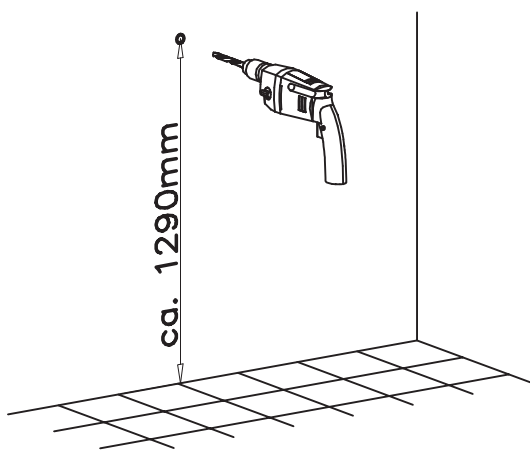
IX

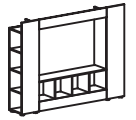


U6  1x
 ø8 x 40

G28  1x
 4 x 60

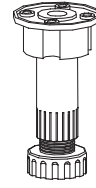
M11  1x





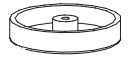
X

P19



1x

P20



x8

G12

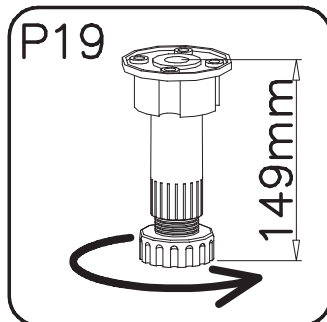
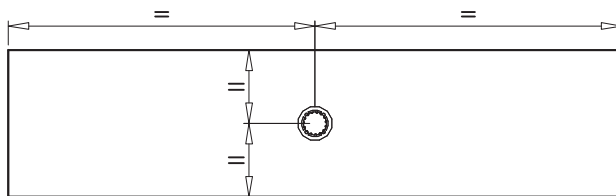
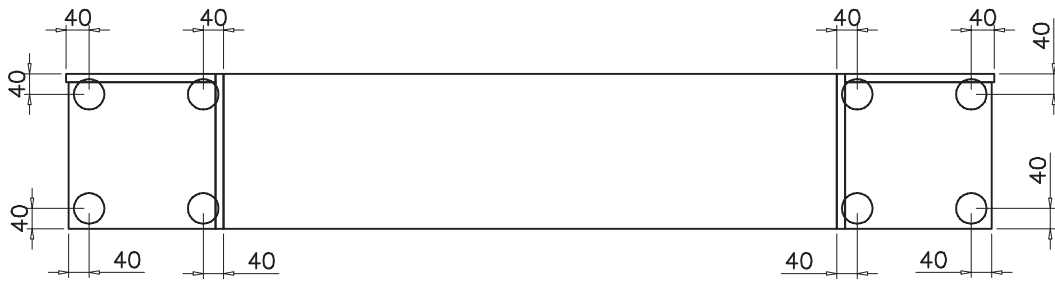
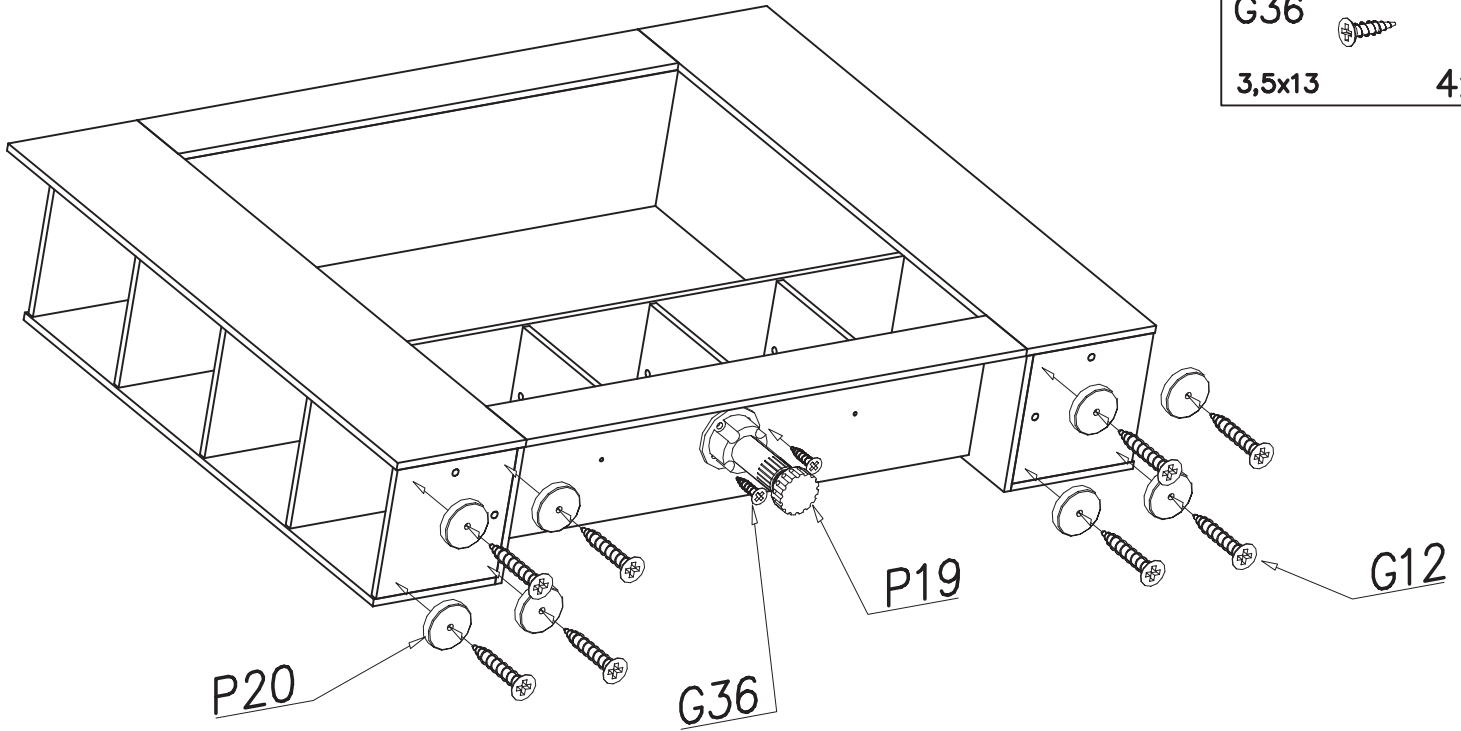


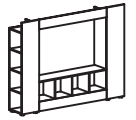
4 x 25 x8

G36



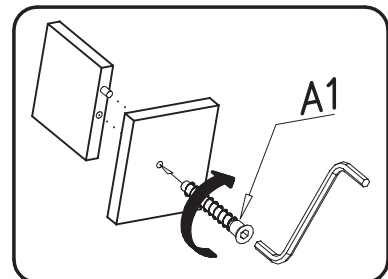
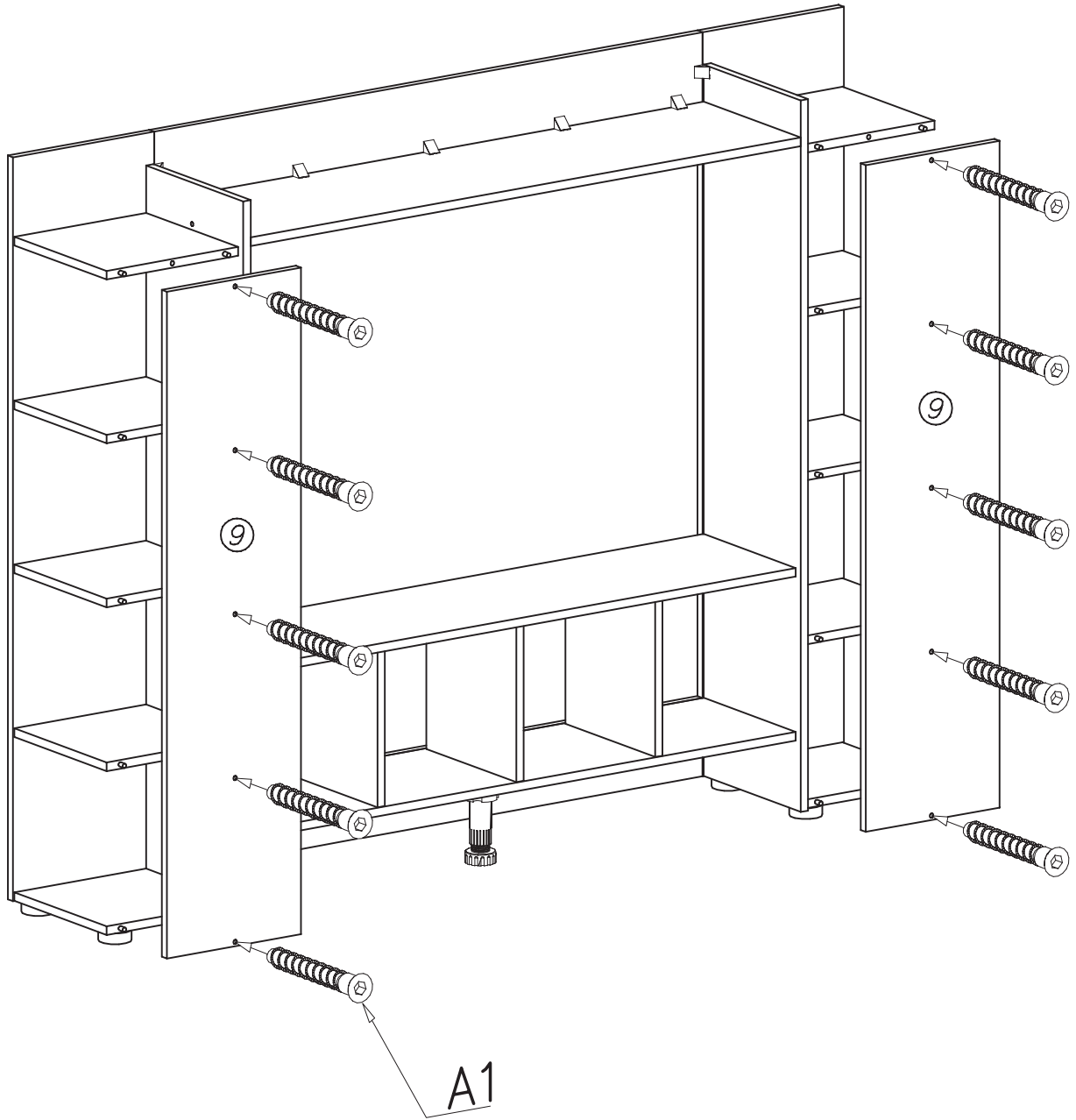
3,5x13 4x

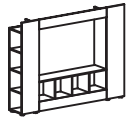




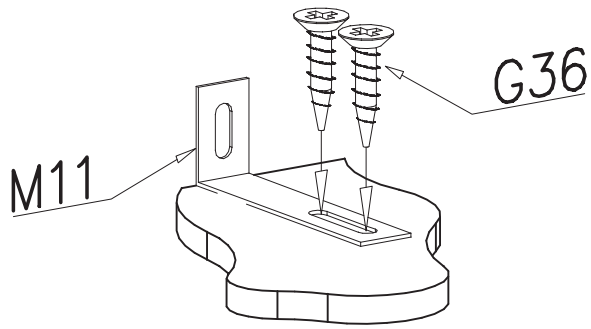
XI

A1
Ø7x50 10x





XII



G36	
3,5x13	2x
17	
Ø18	23x
19	
Ø12	19x

