

**Typ 75.---/14**

B 140 cm - H 84 cm

Probleme?  
Informationen

Problèmes?  
Informations

problems?  
information

problemen?  
informatie



**SERVICE-HOTLINE**  
**0800-7238341**

**8.00 – 21.00**  
täglich • tous les jours • every day • dagelijks  
kostenlos aus dem deutschen Festnetz



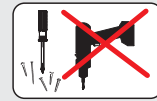
**www.csschmal.com**



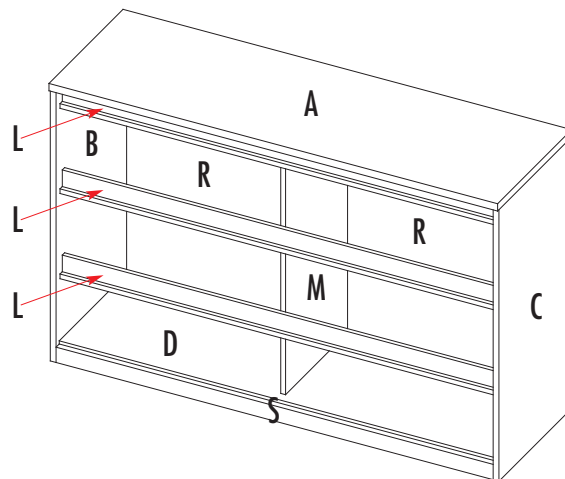
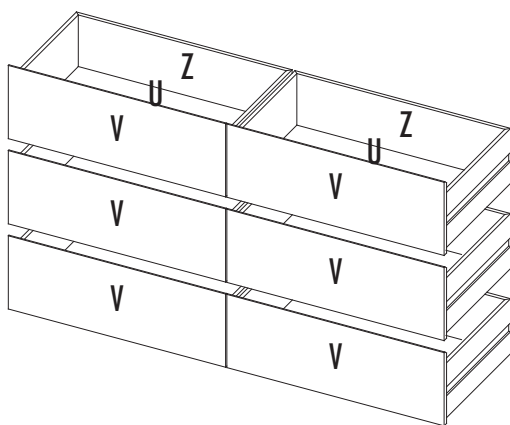
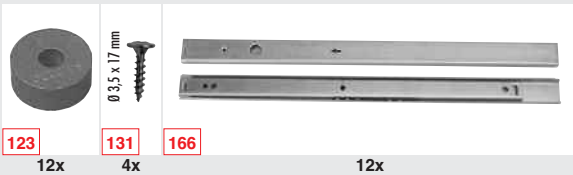
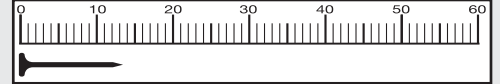
**e-mail: service@csschmal.com**



Aufbau mit 2 Personen  
Montage par 2 personnes  
Assembling with 2 persons  
Opbouw met 2 personen



mm



1

Ø 6 x 43 mm

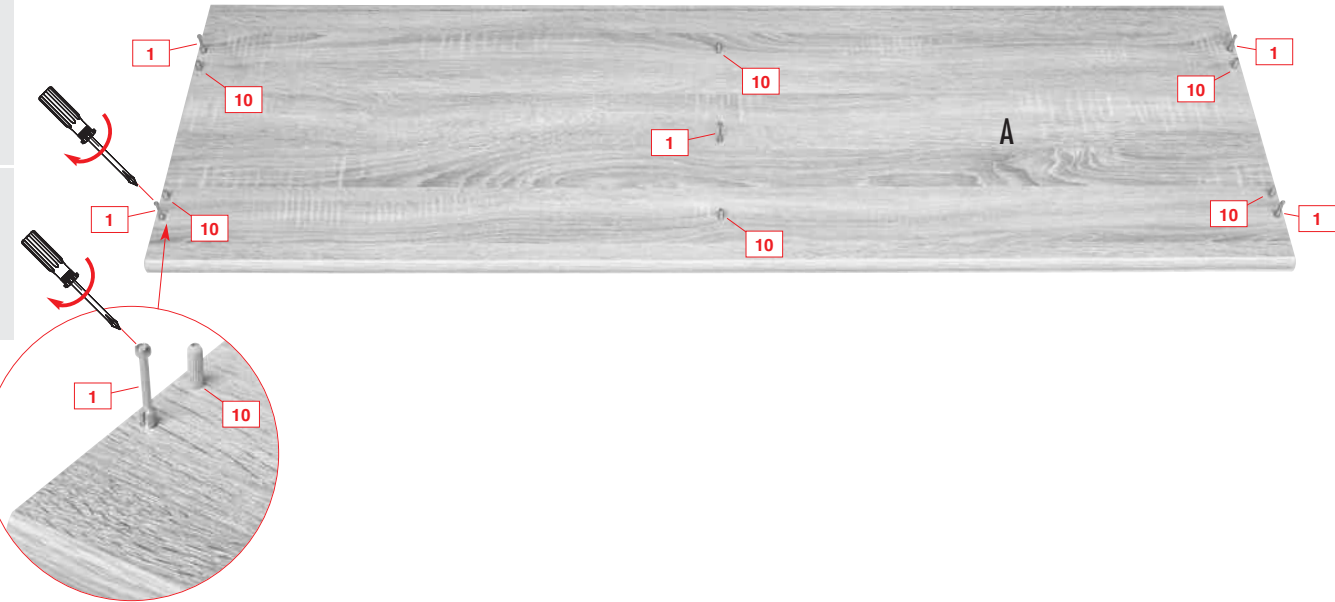


1  
5x

Ø 6 x 30 mm



10  
6x

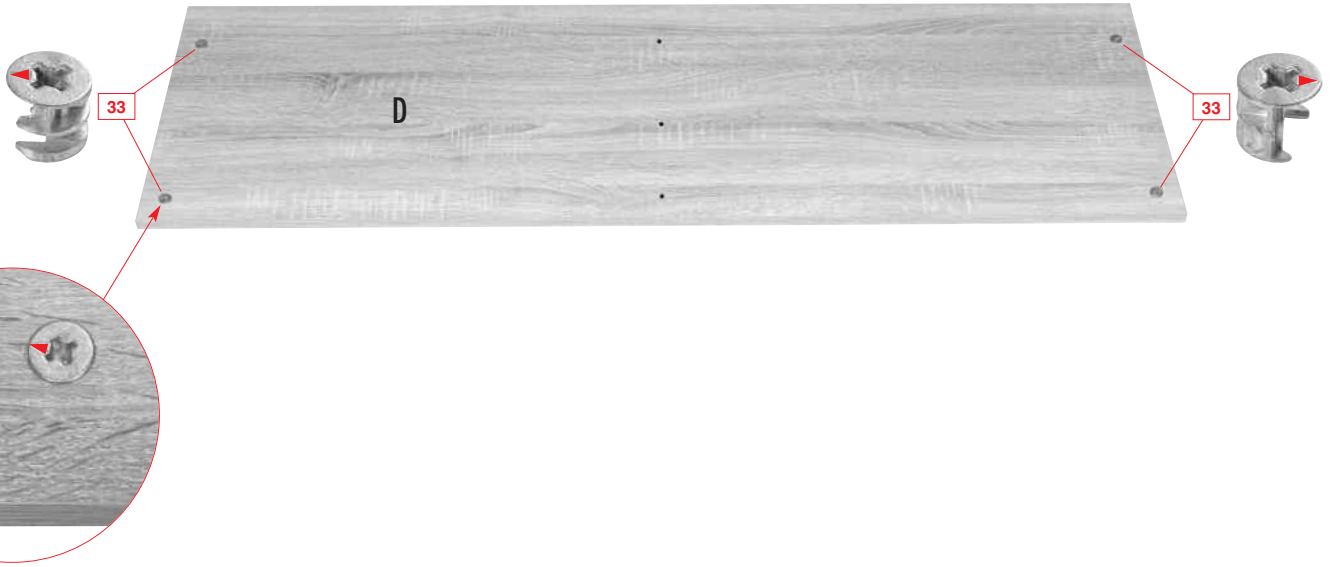


2

Ø 15 x 16 mm



33  
4x



3

Ø 6 x 43 mm



1  
4x

Ø 10 x 19 mm

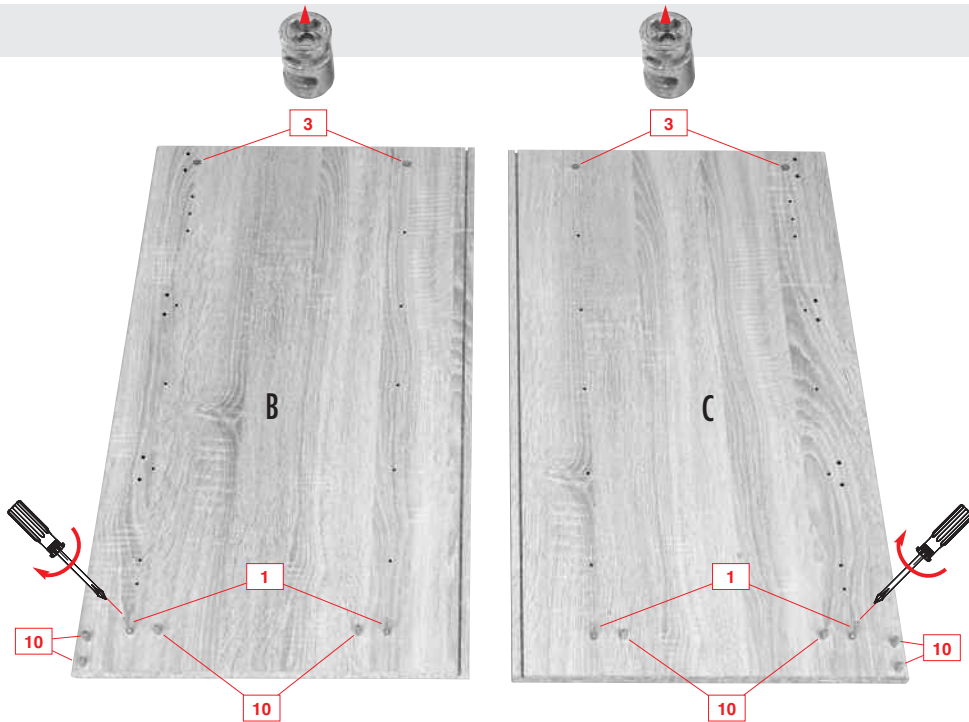


3  
4x

Ø 6 x 30 mm



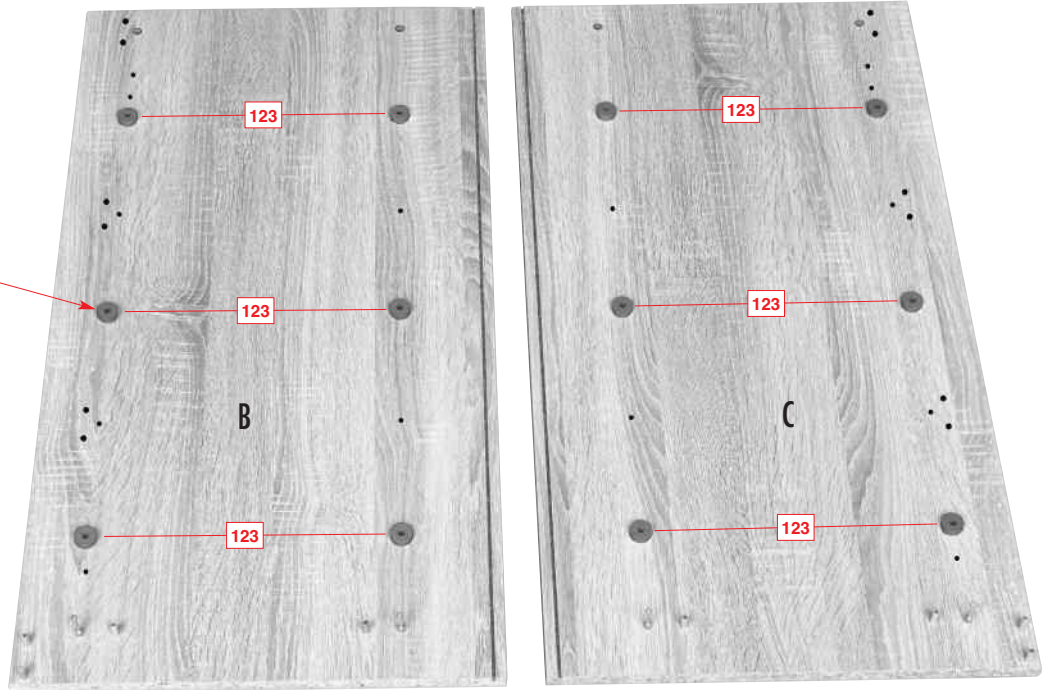
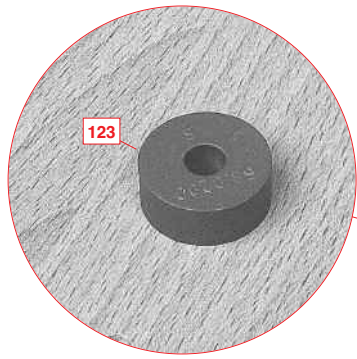
10  
8x



4



123  
12x



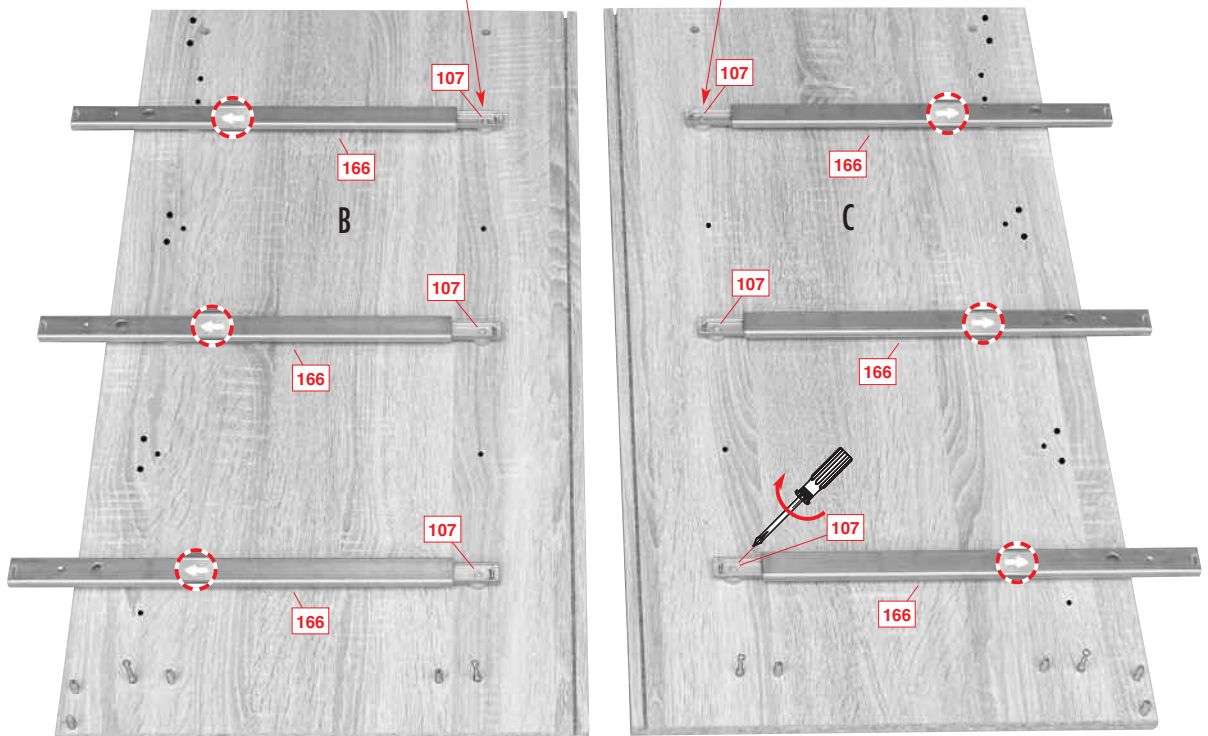
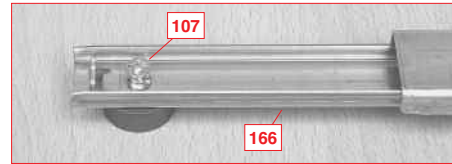
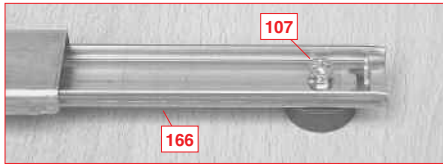
5

Ø 6,3 x 22 mm

107  
6x



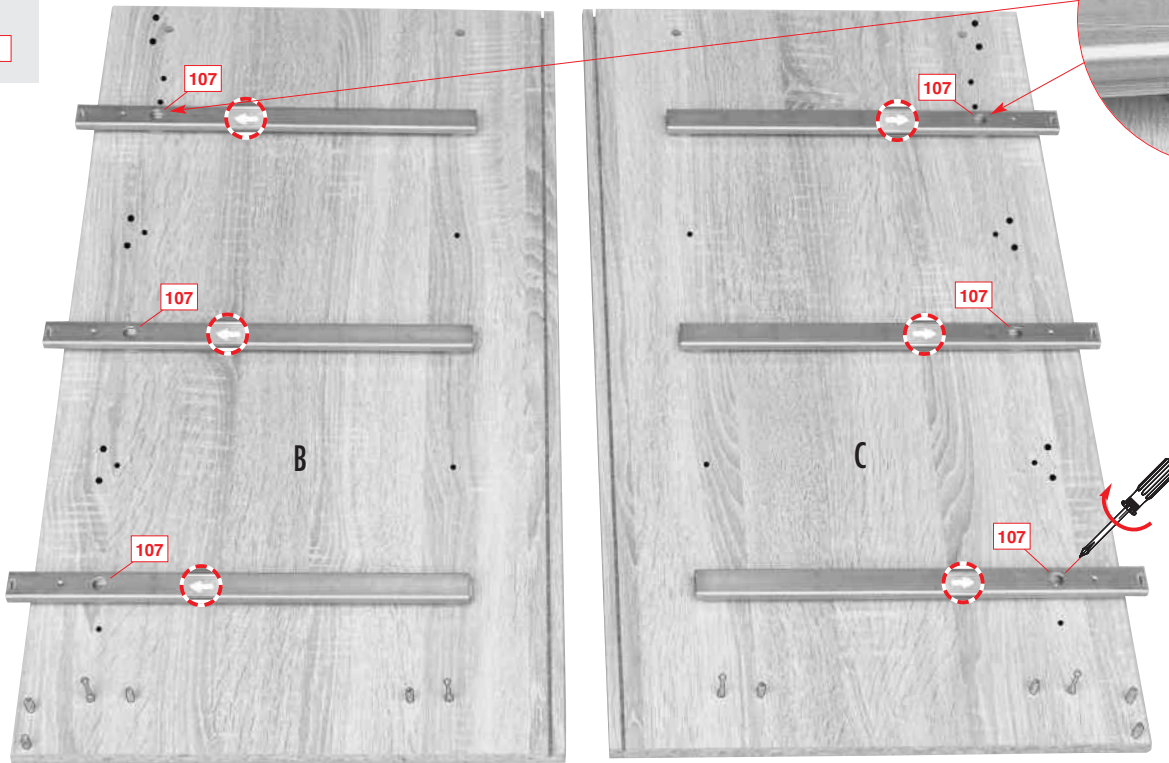
166  
6x



6

Ø 6,3 x 22 mm

107  
6x



7

Ø 6 x 30 mm

10  
2x

Ø 15 x 16 mm

33  
1x

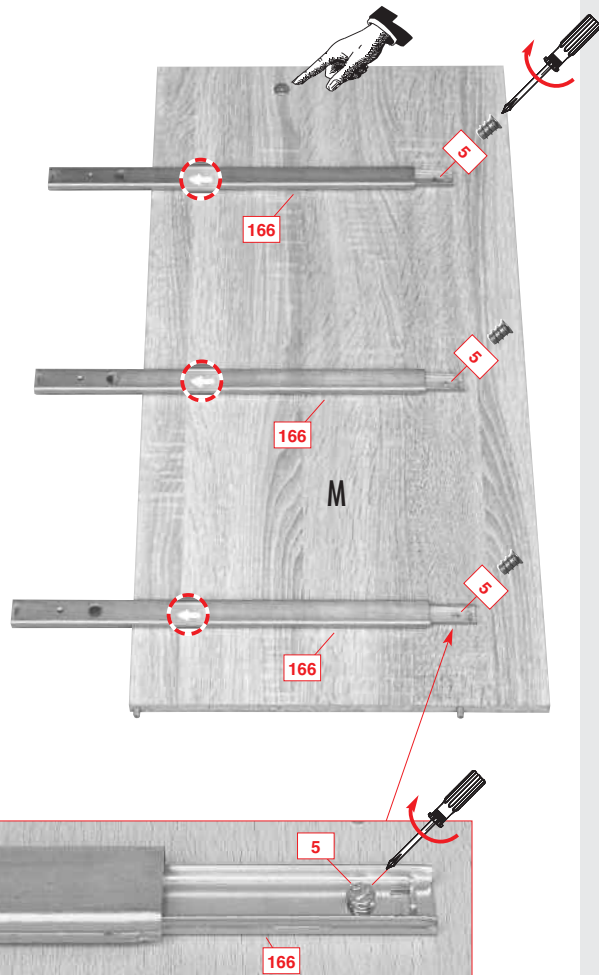


8

Ø 6,3 x 6,5 mm

5  
3x

166  
3x



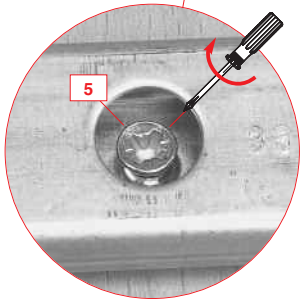
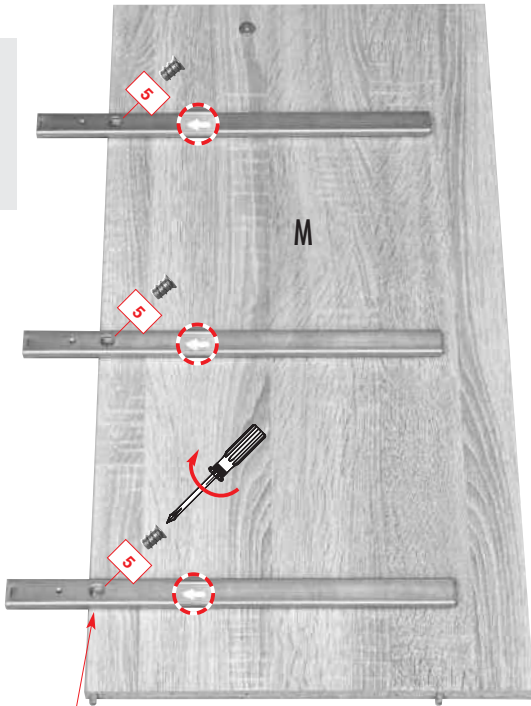


9

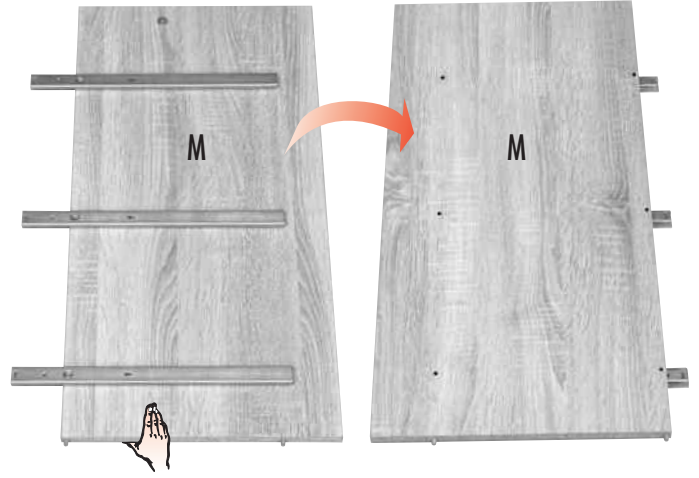
Ø 6,3 x 8,5 mm

5

3x



10



11

Ø 6,3 x 8,5 mm

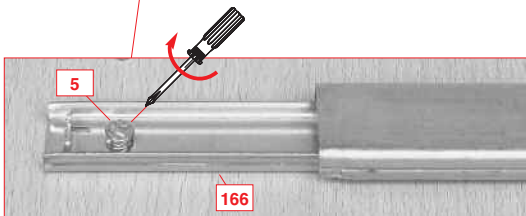
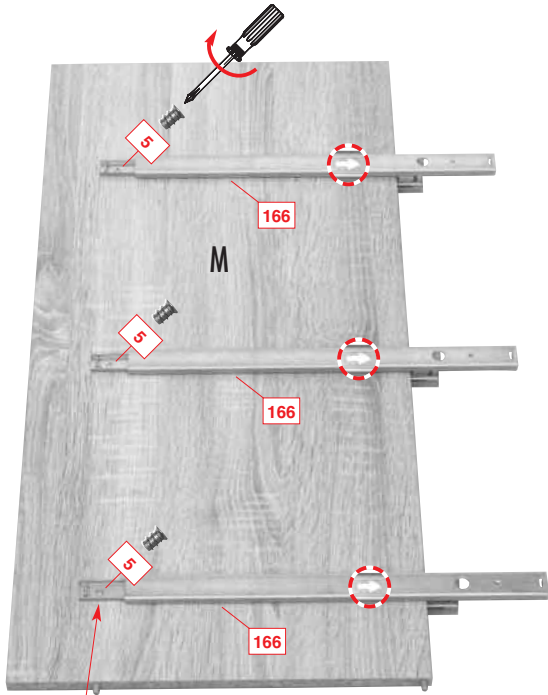
5

3x



166

3x

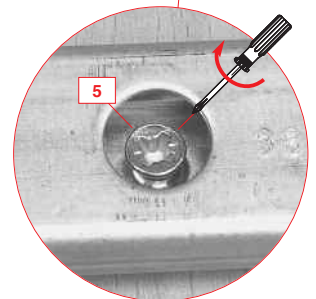
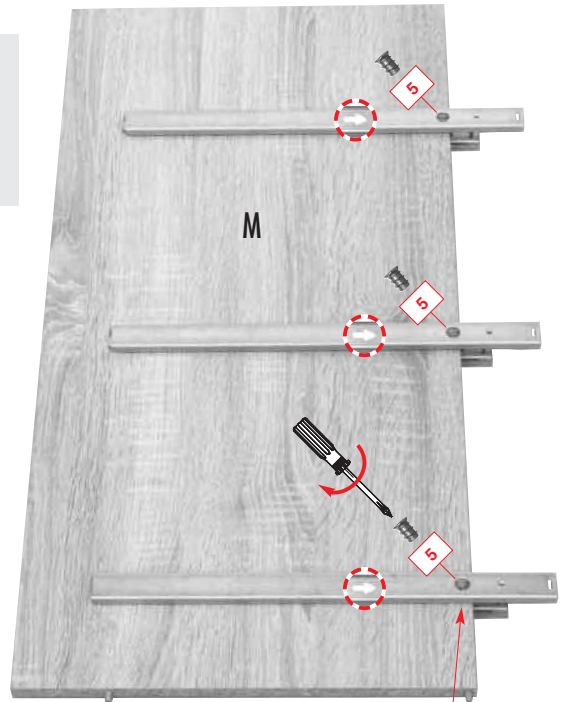


12

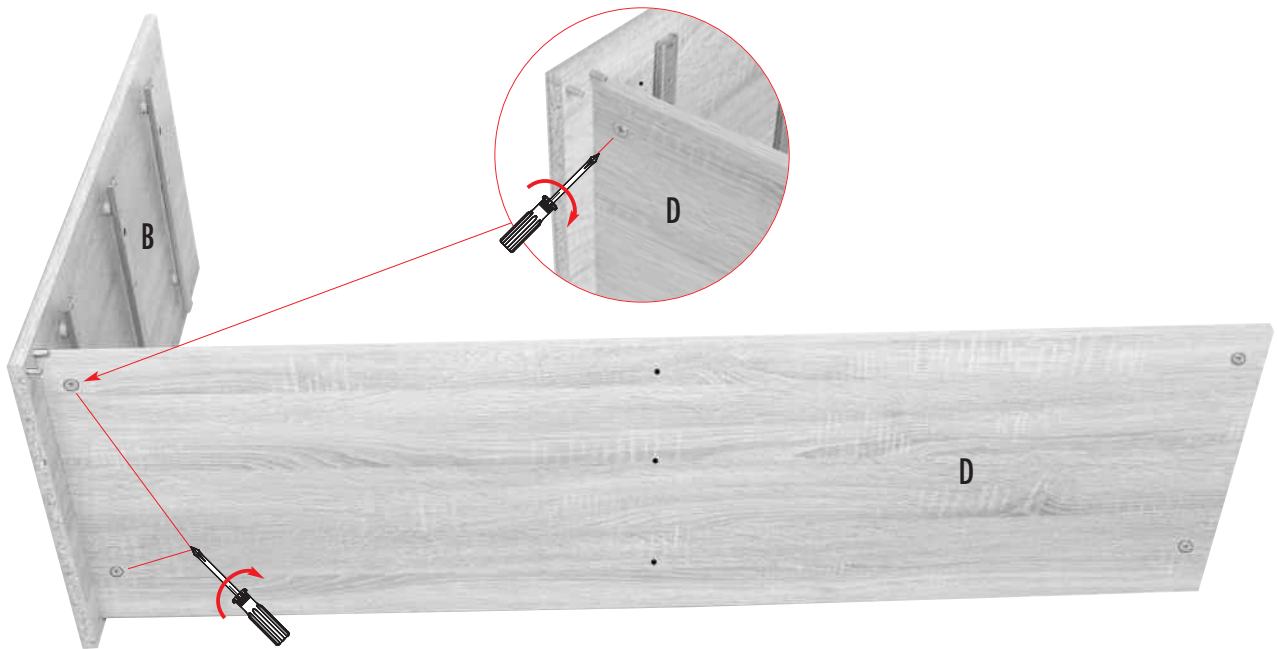
Ø 6,3 x 8,5 mm

5

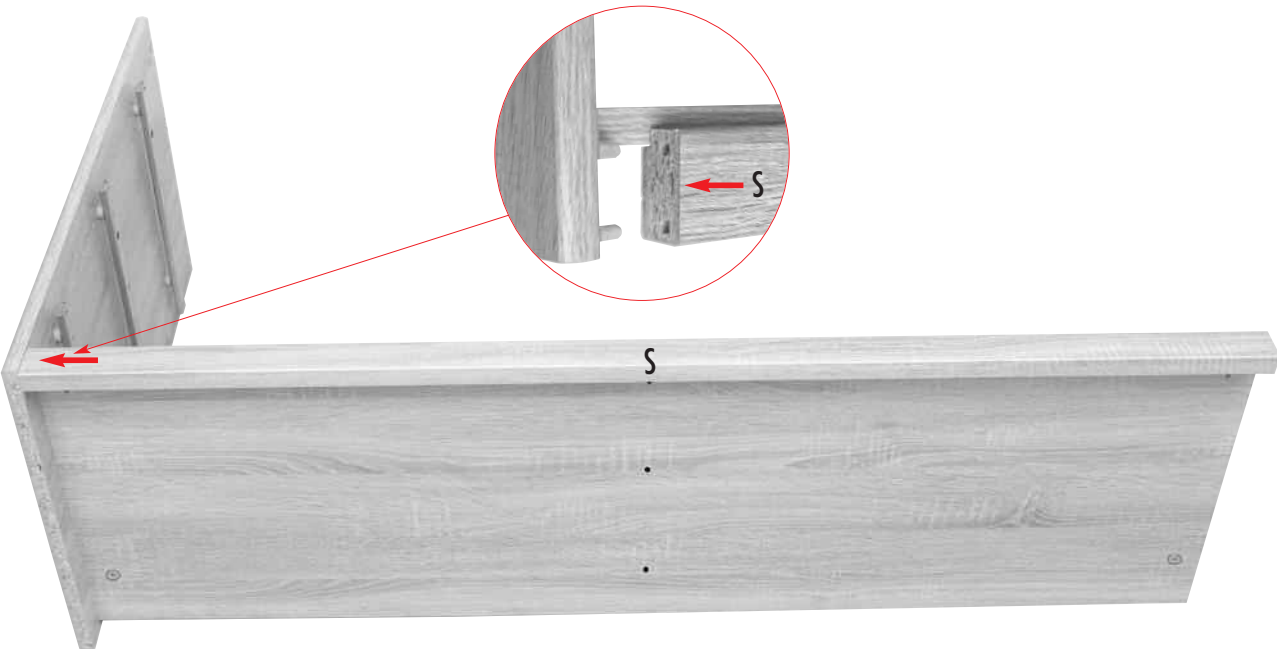
3x



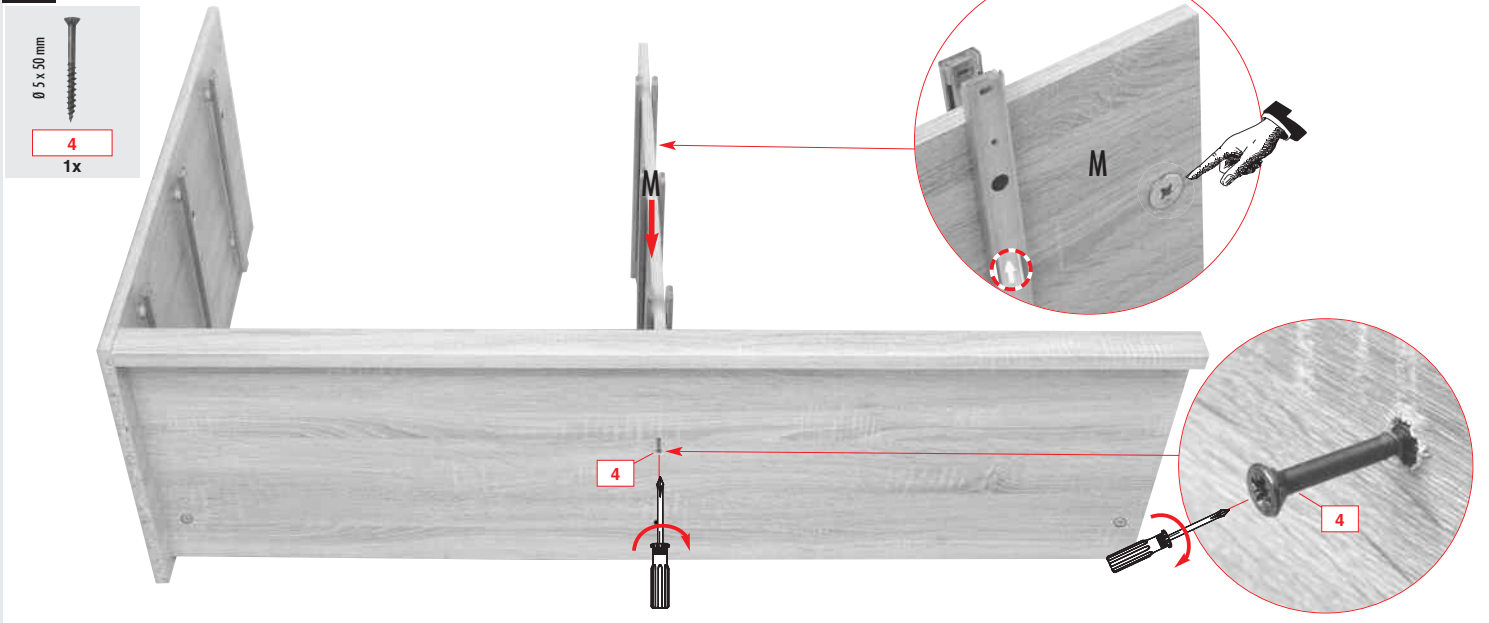
13



14



15



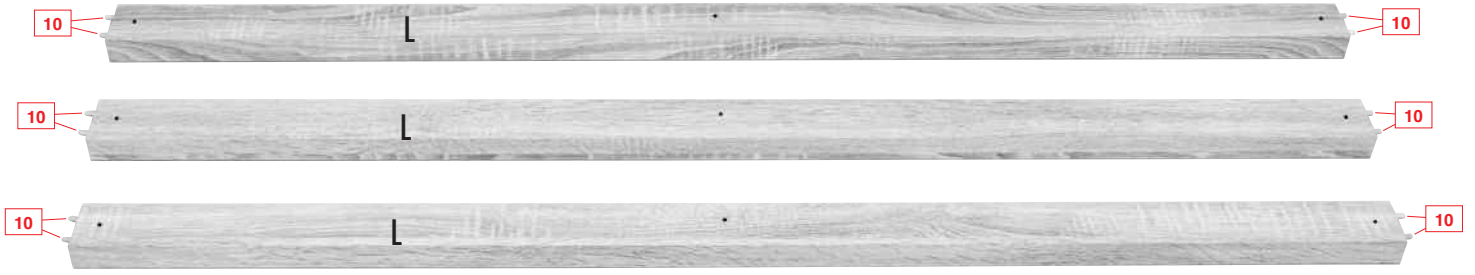
16

Ø 6 x 30 mm

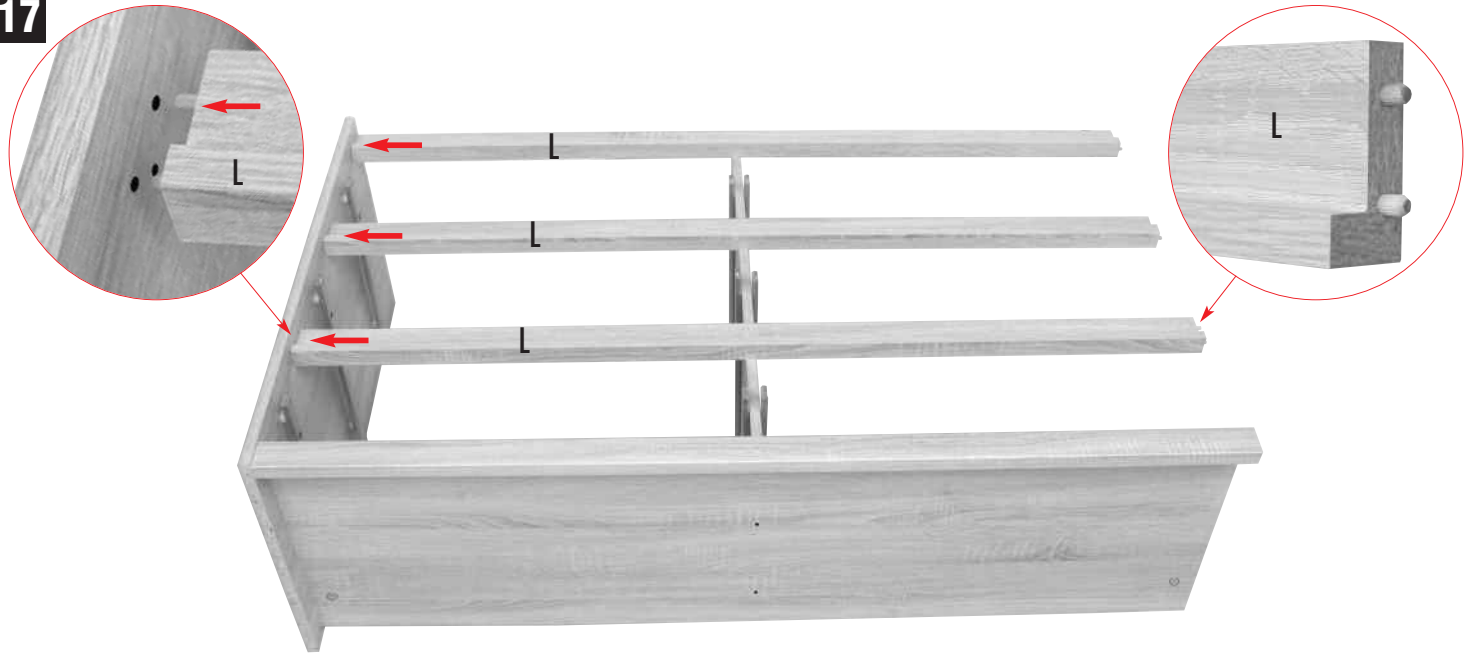


10

12x



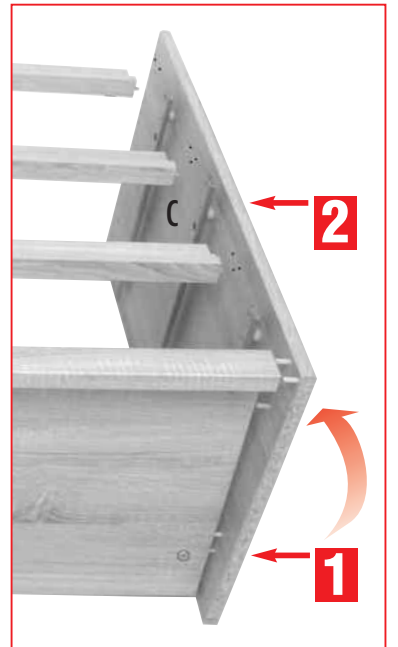
17



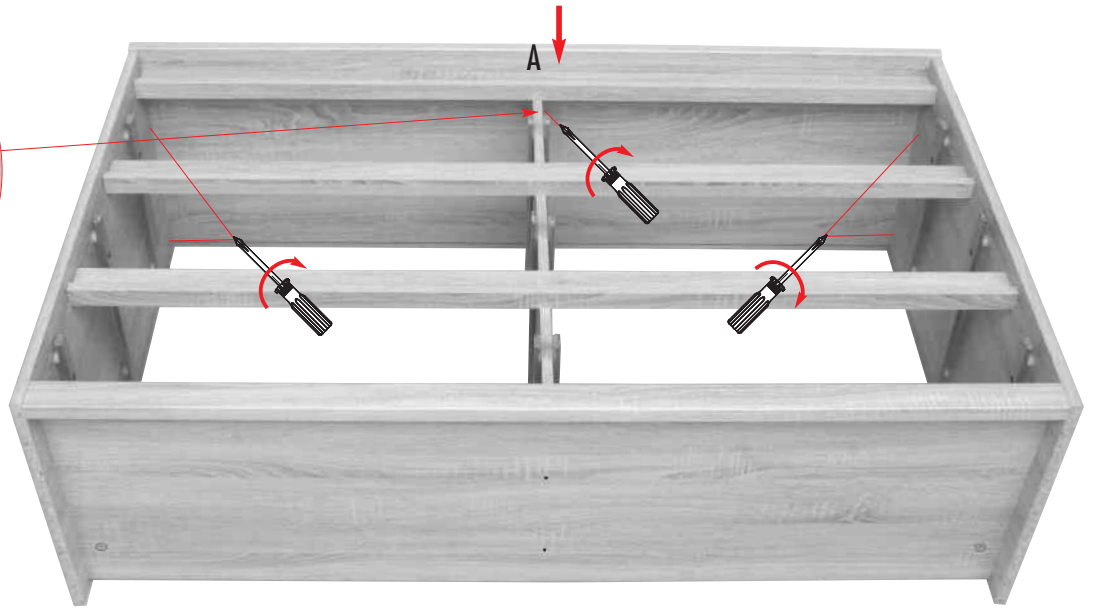
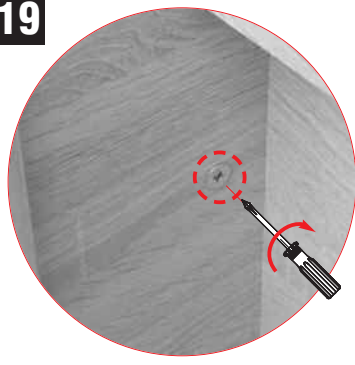
18



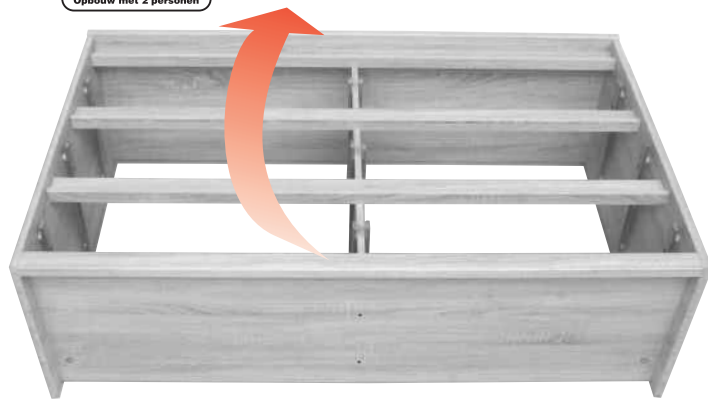
Aufbau mit 2 Personen  
Montage par 2 personnes  
Assembling with 2 persons  
Opbouw met 2 personen



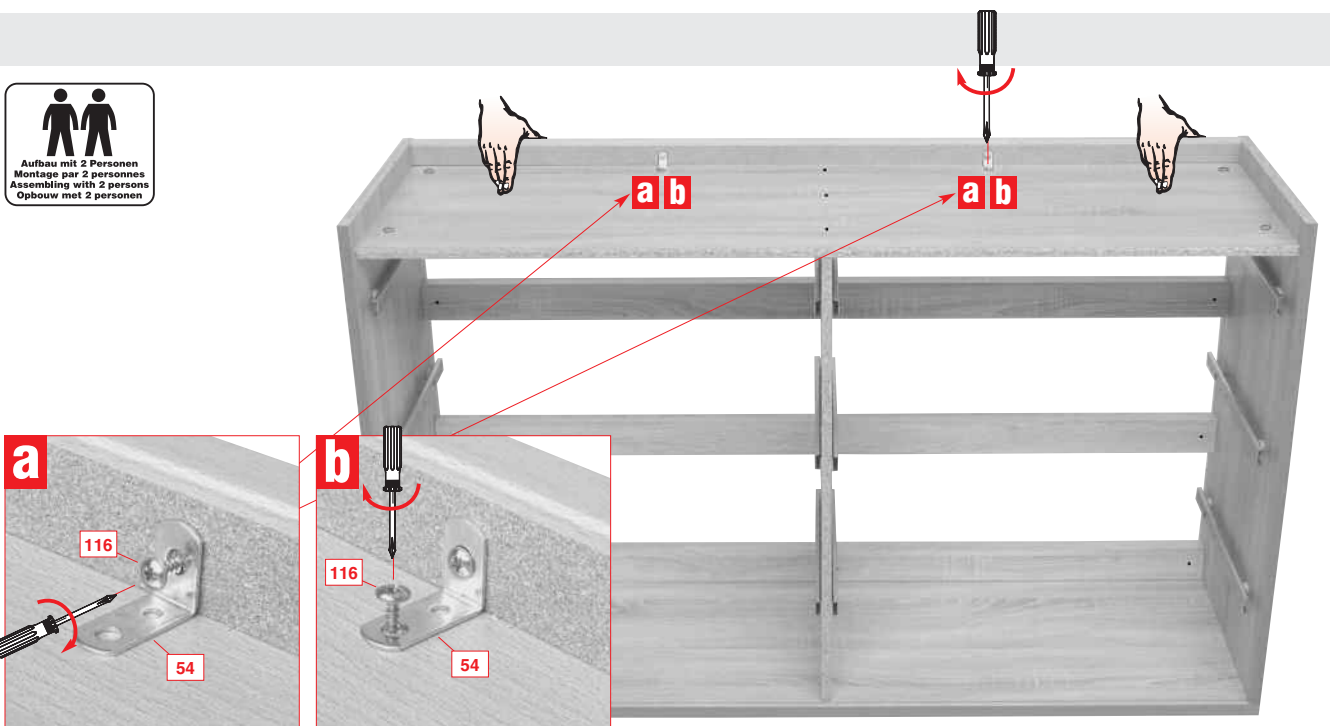
19



20



21





22

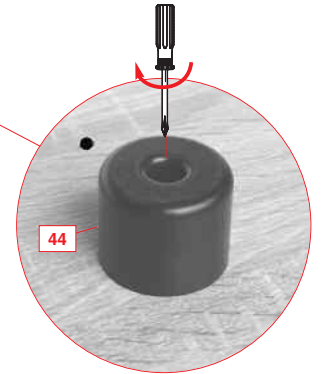
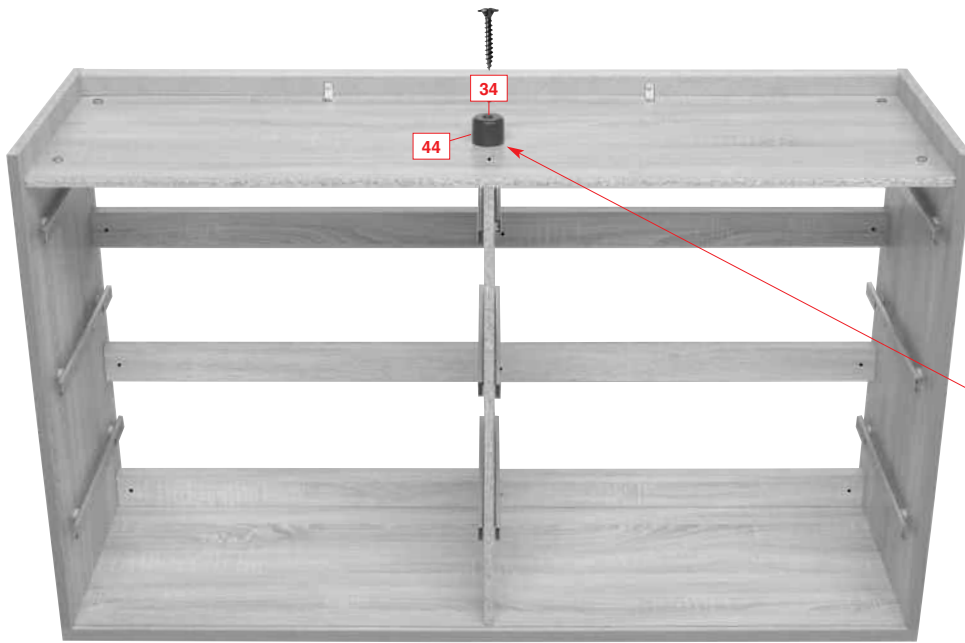
Ø 9,5 x 25 mm



34  
1x



44  
1x



23

Ø 6,3 x 13 mm



28  
3x

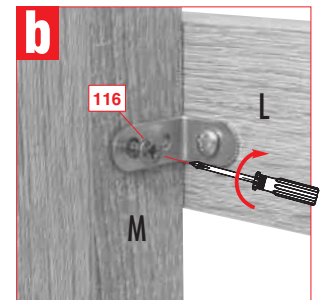
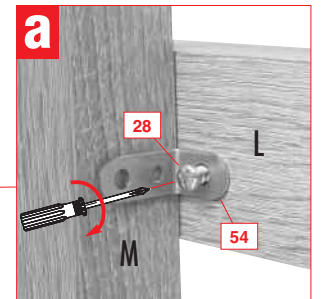
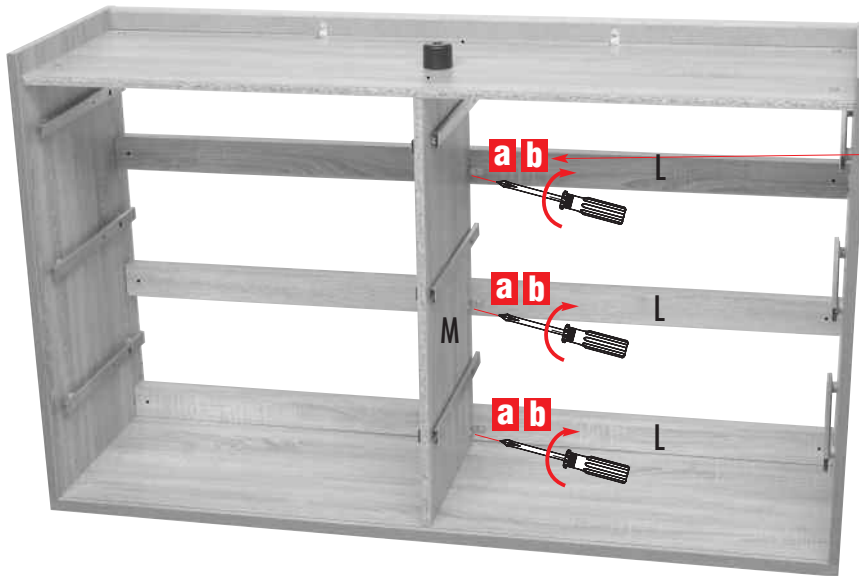


54  
3x

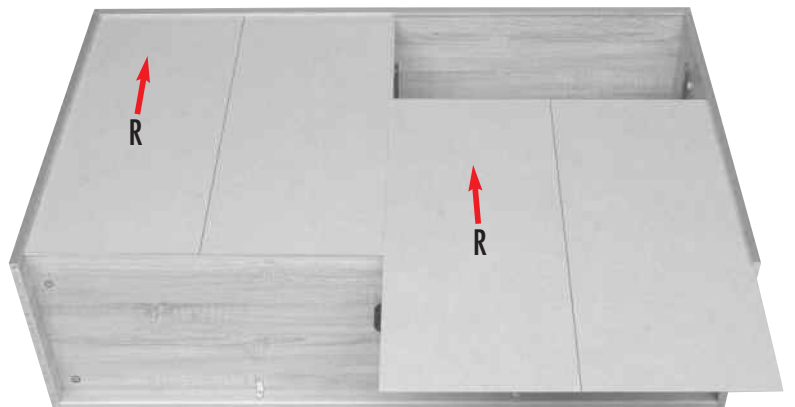
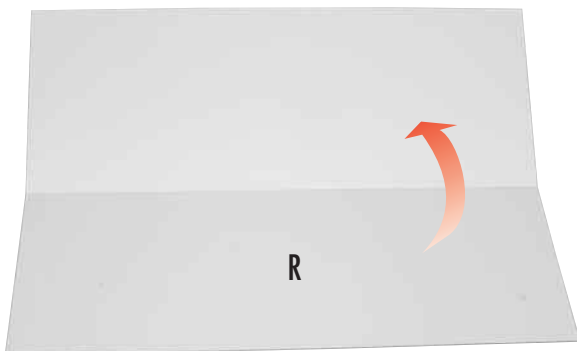
Ø 4 x 14 mm



116  
3x



24



25

02 x 20 mm



51  
16x

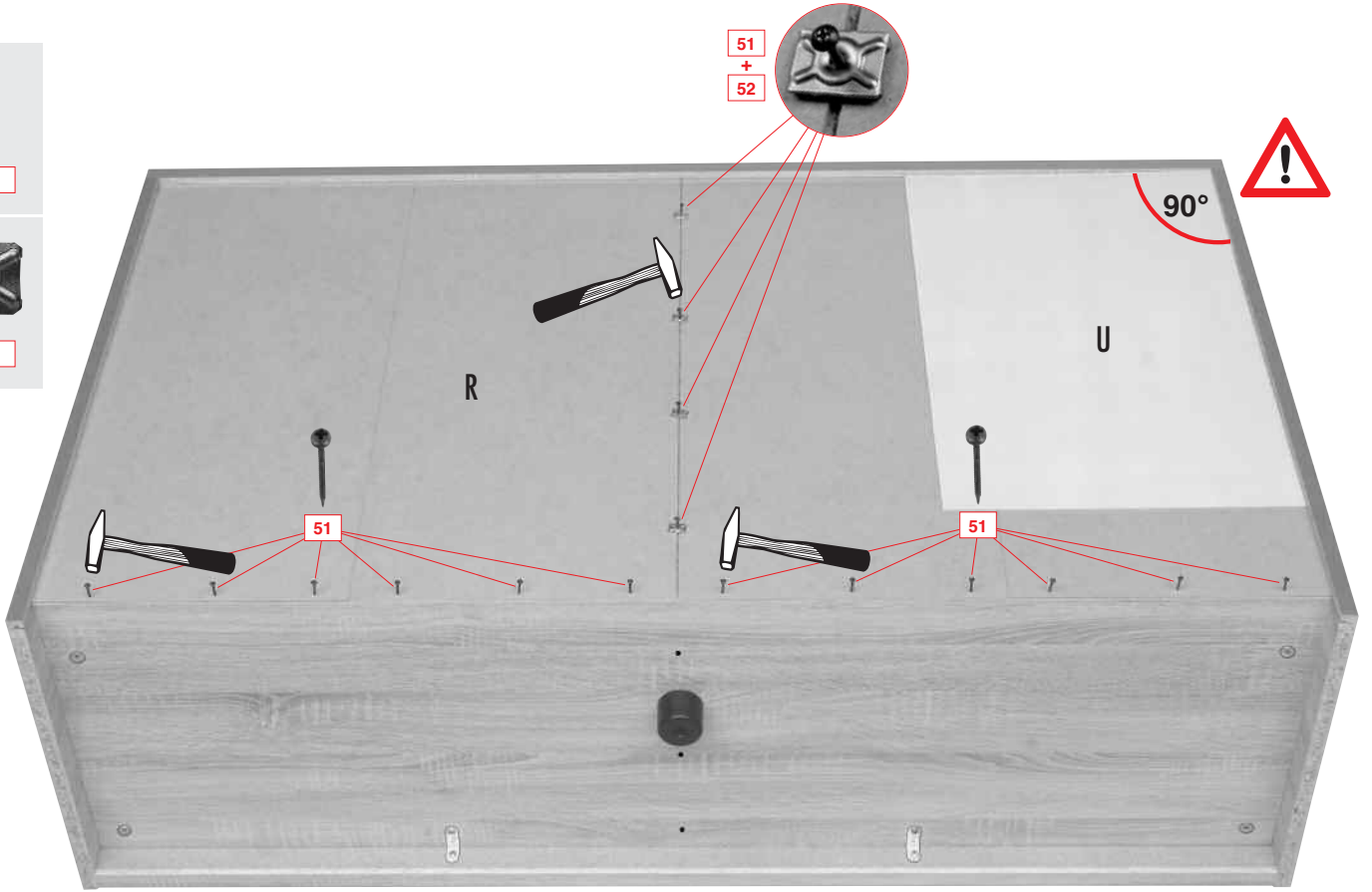


52  
4x

51  
+  
52



90°



26



87  
2x

03.5 x 17 mm



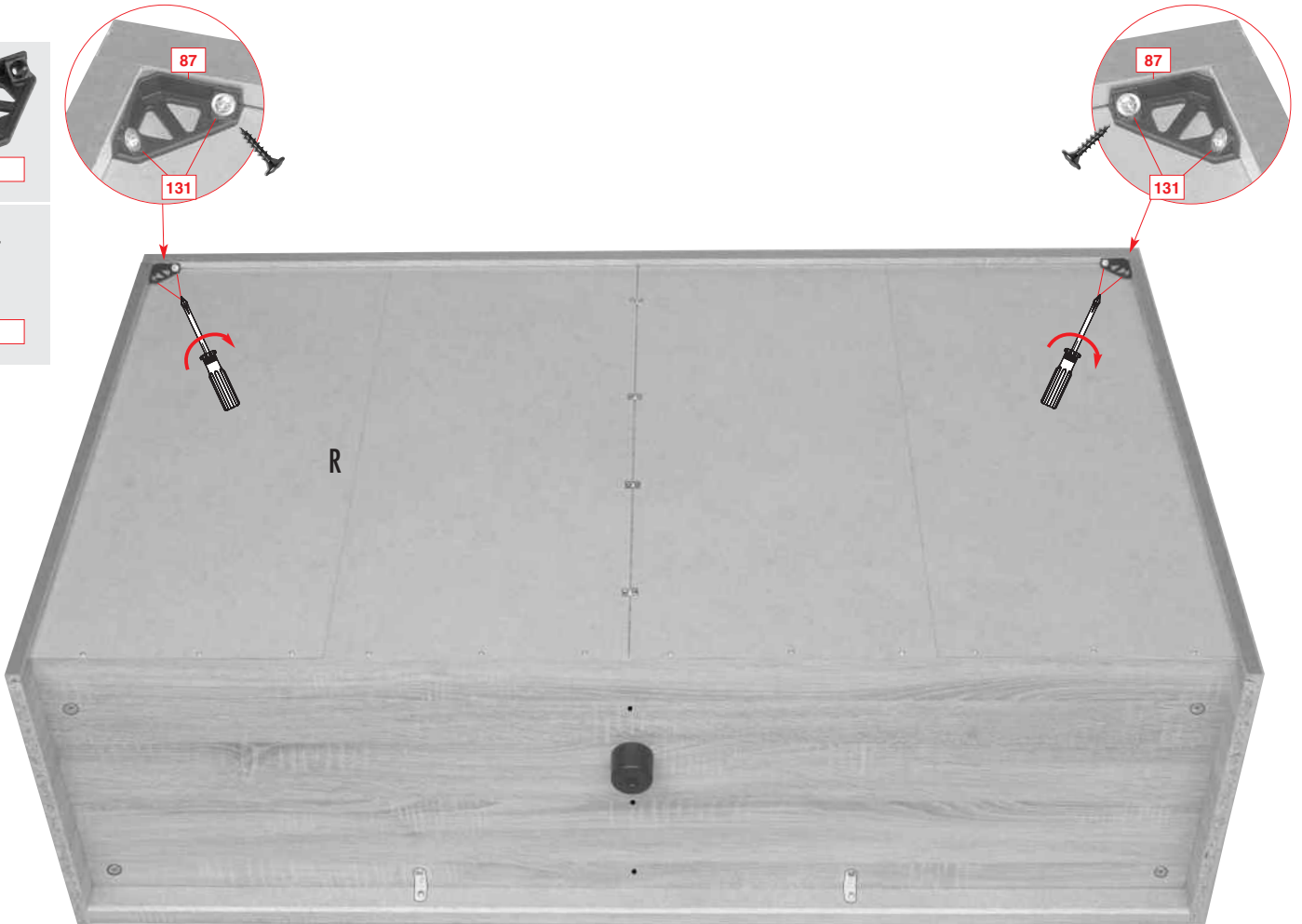
131  
4x

87

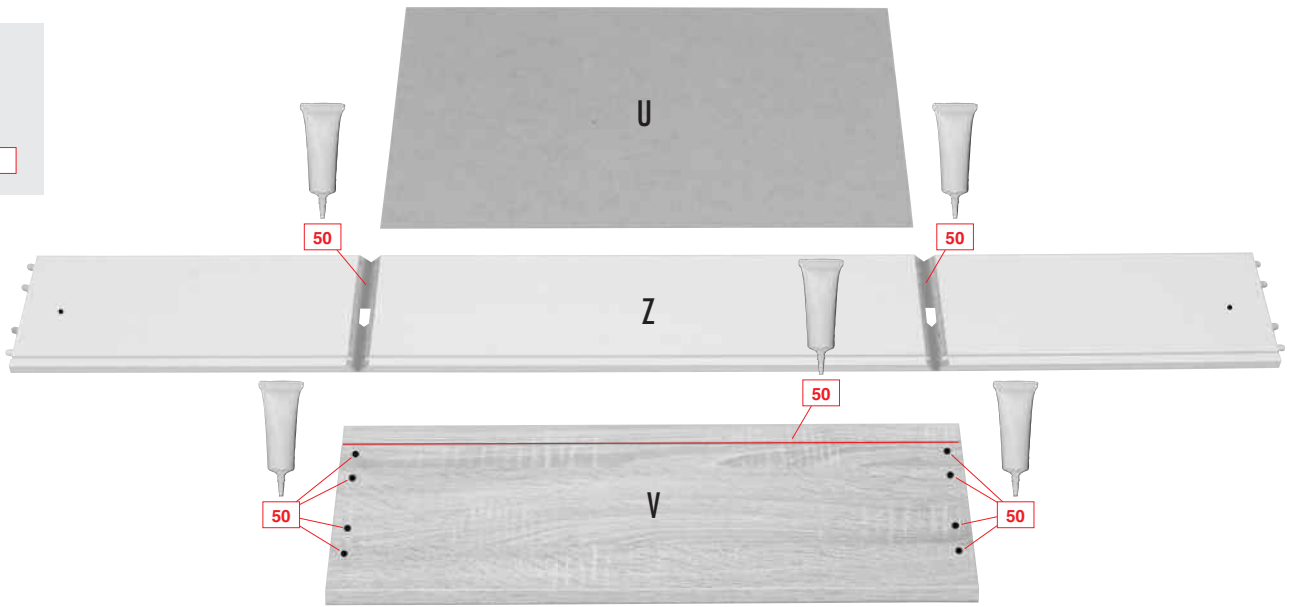
131

87

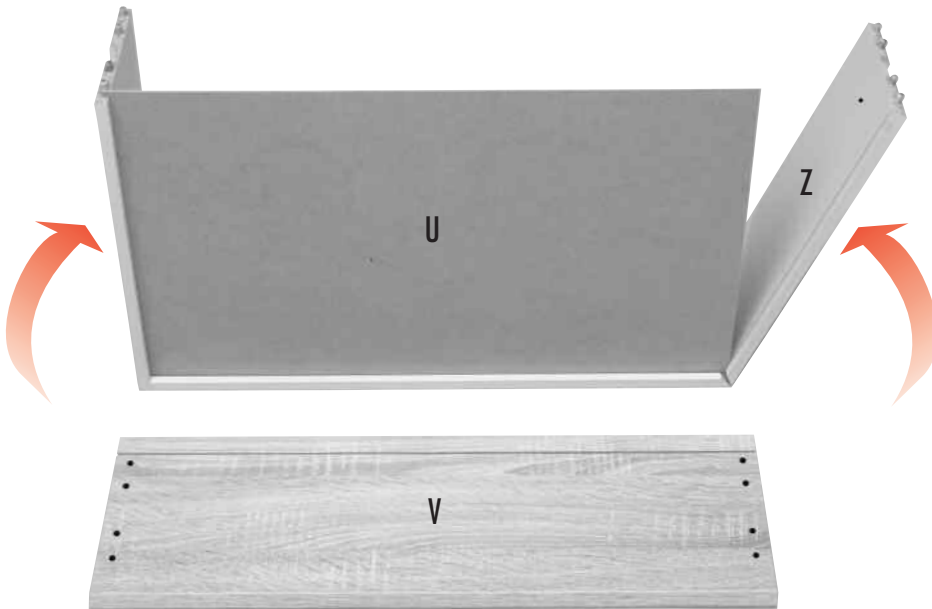
131



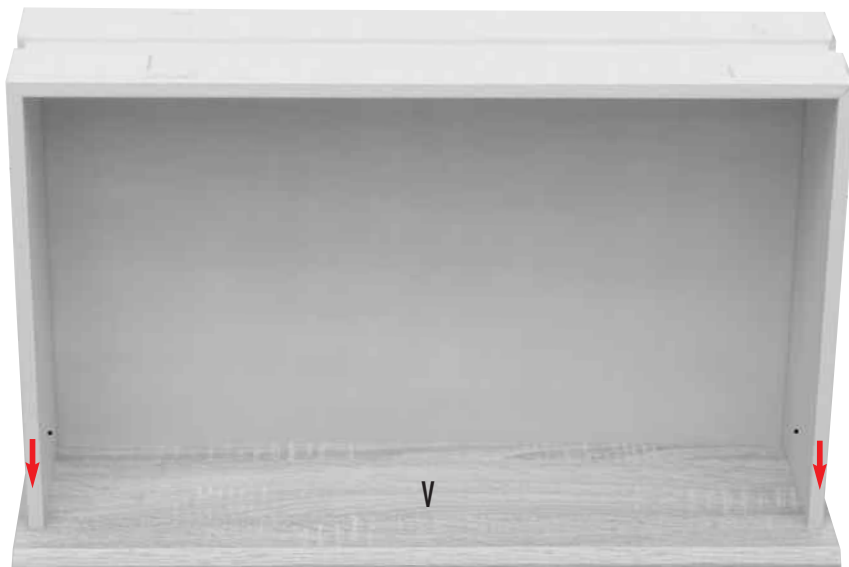
27



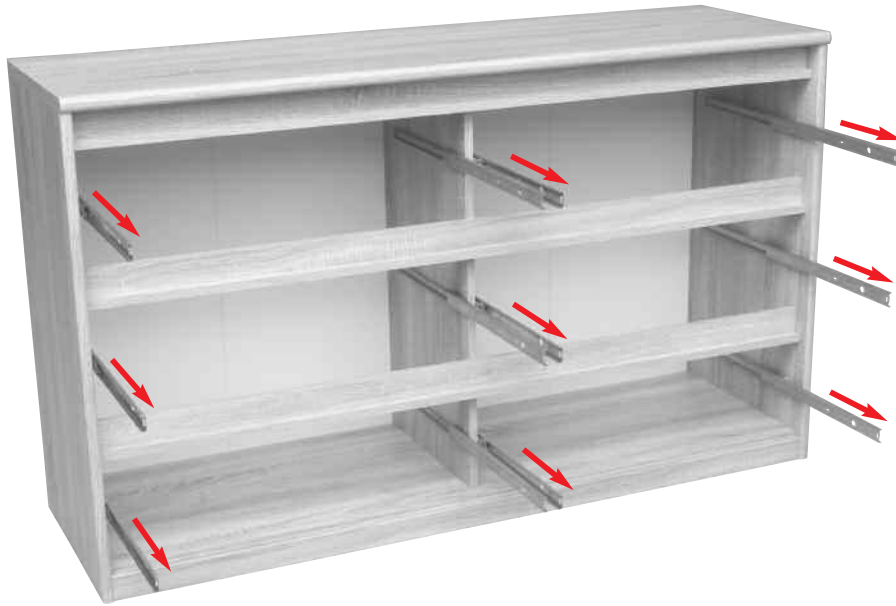
28



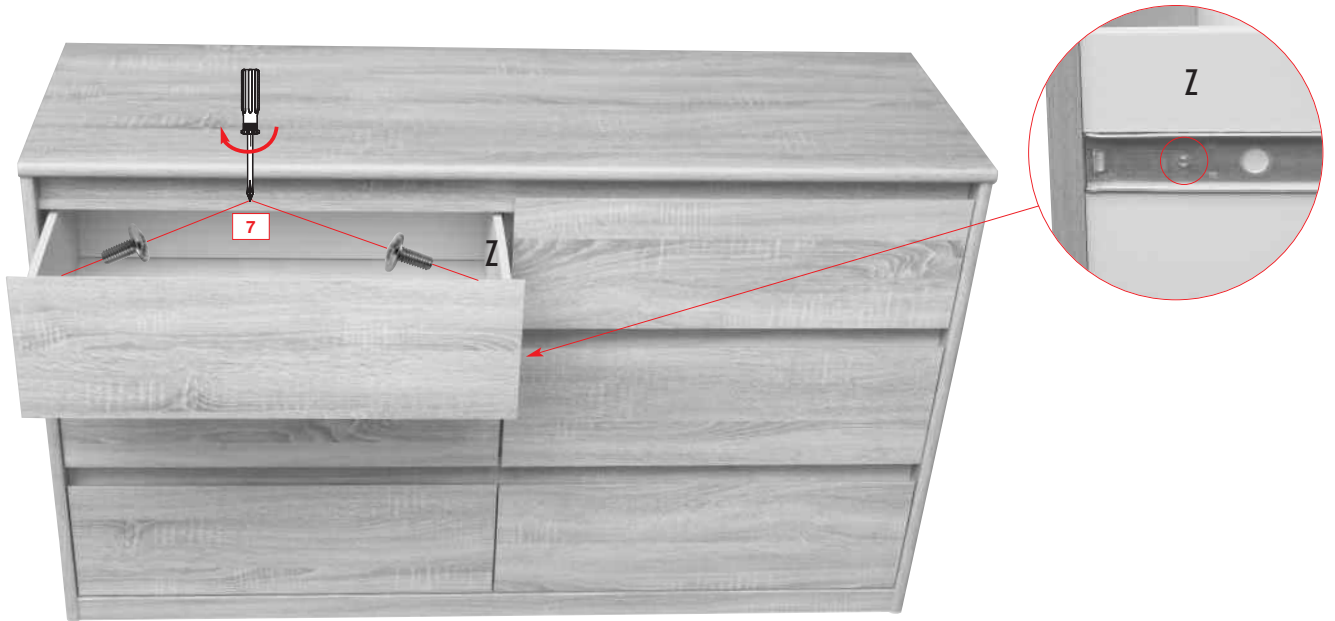
29



30



31



32





**D**

Oberflächen Kunststoff-Dekor Holznachbildung. Pflegehinweis: Mit leicht feuchtem Tuch reinigen, sofort trocken nachwischen. Möbel nicht für Feuchträume geeignet (Bad, Küche etc.). Nässe auf Oberfläche unverzüglich wegwischen. **Aufbauanleitung aufbewahren.**

**Keine Messer oder andere spitze Gegenstände verwenden!**

Bitte vor der Montage der Griffe oder Knöpfe die Schutzfolie entfernen.

**Pflegehinweis für Hochglanzfronten**

Zur Reinigung NUR ein extrem sauberes feuchtes Tuch mit Seifenlauge (Spülmittel) benutzen. Die verwendeten Tücher – möglichst Baumwolltücher ohne Nähte (keine Mikrofasertücher!) – müssen vorher gründlich gereinigt und gespült werden. Eventuell vorhandene mineralische Verschmutzungen, wie Sand- oder Staubkörner, können zu einem Verkratzen der Oberfläche führen.

**Gebrauchsspuren**

Auf den von uns gelieferten Oberflächen können mikroskopisch kleine Gebrauchsspuren entstehen. Diese fallen je nach Farbe und Lichteinfall mehr oder weniger auf. Sie stellen keine Minderung des Gebrauchswertes dar, sondern sind wie bei hochglänzenden Oberflächen an Autos, Gläsern oder anderen Möbeloberflächen langfristig nicht zu vermeiden. Derartige Gebrauchsspuren stellen keinen Reklamationsgrund dar und der Hersteller kann keine Gewährleistung hierfür übernehmen.

**USA GB**

All surfaces in laminated wood colour finishes. Maintenance: clean with slightly moistened cloth, wipe dry immediately. Not suited for damp locations (kitchen, bathroom etc.). Wipe off wetness at once. **Read manual instruction.**

**Do not use any knives or other sharp objects!**

Remove the protective film before installing the handles or knobs.

**Care instructions for high gloss fronts**

ONLY use an extremely clean moist cloth with a soap solution (washing up liquid) for cleaning. The cloths used – preferably seamless cotton cloths (do not use any microfibre cloths!) – must be cleaned and rinsed thoroughly beforehand. Any mineral soiling present, such as grains of sand or dust may result in scratches on the surface.

**Traces of wear**

Microscopically small traces of wear may arise on the surfaces supplied by us. These are more or less apparent depending on the colour and incidence of light. They do not represent any reduction in the utility value and cannot be avoided with high gloss surfaces on cars, glasses or other furniture surfaces. Such traces of wear do not constitute any grounds for complaint and the manufacturer cannot accept any liability in this connection.

**F**

Panneaux de particules revêtus d'un film polymère. Entretien: utiliser un chiffon légèrement humide et repasser de suite avec un autre sec. Meuble inadapté aux pièces humides (bain, cuisine etc.). Toute trace de liquide est à essuyer immédiatement. **Notice de montage à conserver.**

**Ne pas utiliser de couteaux ou d'objets pointus!**

Avant le montage des poignées ou des boutons, veuillez enlever le film protecteur.

**Indication d'entretien pour les façades ultra brillantes**

Pour le nettoyage, veuillez utiliser UNIQUEMENT un torchon extrêmement propre et humide avec un détergent non agressif (produit à vaisselle). Les torchons utilisés – de préférence des torchons en coton sans couture (pas de torchons en microfibre!) – doivent être préalablement bien lavés et rincés.

D'éventuelles salissures minérales, comme des grains de sables ou de poussière, peuvent engendrer des rayures sur la surface.

**Traces de manipulation**

Sur les surfaces que nous vous aurons livrées, des petites traces microscopiques de manipulation peuvent se manifester. Celles-ci peuvent être visibles selon la couleur et le jet lumineux. Elles ne présentent aucun préjudice quant à la valeur d'utilisation, néanmoins elles sont, à long terme, inévitables comme pour les surfaces ultra brillantes des voitures, des verres ou autres surfaces de meubles. De telles traces d'utilisation ne peuvent donner lieu à aucune réclamation et le manufacturier ne peut en être tenu responsable.

**SK**

Povrch z umelej hmoty v dekore imitácie dreva. Čistiť zľahka navlhčenou handričkou a ihneď utrieť do sucha. Nábytok nie je vhodný do vlhkých miestností (do kúpeľne, kuchyne atď.). Vlhkosť na povrchu nábytku okamžite utrieť. **Návod k montáži si dobre uschovajte.**

**Nepoužívať žiadne nože alebo iné špicaté predmety!**

Pred montážou rukoväti alebo gombíkov odstráňte ochrannú fóliu.

**Upozornenie k starostlivosti o vysoko lesklé čelné strany**

K čisteniu používať **IBA** extrémne čistú, vlhkú handru s mydlovým roztokom (prostriedok na umývanie). Použitie handry - podľa možnosti vlnené handry bez švov (nepoužiť žiadne mikrovláknenné handry!) - musia byť napred dôkladne očistené a prepláchnuté. Eventuálne existujúce minerálne znečistenie ako piesok, alebo čiastočky prachu, môžu viesť k poškramaniu povrchovej plochy.

**Stopy použitia**

Na dodaných povrchových plochách môžu vzniknúť mikroskopicky malé stopy po použití. Tieto sú rôzne nápadné podľa farby kovu a dopade svetla. Tieto neznamenajú zníženie hodnoty predmetu, ale nedá sa im dlhodobo vyvarovať, ako u vysoko lesklých povrchov aut, pohárov, alebo iných povrchových plochách nábytku. Stopy použitia nie sú ani reklamáčnym dôvodom a výrobca za ne nepreberá žiadnu zodpovednosť.

**RO**

Toate suprafețele laminate în culoarea lemnului. Intreținere: pentru curățire se folosește o cârpă ușor umezită după care se șterge imediat cu o cârpă uscată. Nu este recomandabil să se plaseze în locuri umeze (bucătărie, baie, etc.). Trebuie îndepărtată imediat orice urmă de umezeală. **Păstrează manualul de instrucțiuni.**

**Se interzice utilizarea unui cuțit sau a unui obiect ascuțit!**

Înainte de montarea mânerului sau a butoanelor vă rugăm să îndepărtați folia de protecție.

**Indicații de îngrijire pentru suprafața frontală lucioasă**

Pentru curățare se va utiliza **NUMAI** o cârpă foarte curată umeză și săpun lichid (soluție de curățare). Laveta utilizată poate fi din cânepă - fără cusături (nicidecum țesătură cu microfibre) - înainte laveta trebuie să fie curățată și spălată. Mizeria minerală existentă sub formă de granule de nisip sau praf va putea provoca o zgâriere a suprafeței.

**Urme de utilizare**

Pe suprafața livrată de noi voi putea apărea anumite urme microscopice de utilizare. Acestea se pot observa mai mult sau mai puțin în funcție de incidența luminii și a de culoare. Acestea nu produc o diminuare a valorii de exploatare, dar nu se vor putea tolera mult timp, de exemplu în cazul suprafețelor strălucitoare ale mașinilor, sticlelor sau altor obiecte de mobilă. Asemenea urme de utilizare nu prezintă un motiv de reclamație, iar producătorul nu va putea acorda o garanție în acest sens.

**H**

Müanyag-dekor felület, fanyomatos mintázattal. Kezelési javaslat: Tisztítás enyhén nedves ruhával, majd azonnal szárazra törölni. A bútor nem ajánlott nedves helyiségekbe (pl. fürdőszoba, konyha). A felületre került nedvességet azonnal töröljűk le. **Szerelési útmutatót megőrizni.**

**Ne használjon kést vagy más hegyes vagy éles tárgyakat!**

Kérjük, a fogantyúk vagy gombok felszerelése előtt, távolítsák el a védőfóliát.

**Magasfényű felületek ápolása**

Tisztításra **KIZÁRÓLAG** egy nagyon tiszta, szappanos (enyhe tisztítószeres), nedves ruhát használnak. A használt ruhát – lehetőleg varrásmentes pamutruha (nem mikroszálás tisztítókendők!) – használat előtt alaposan ki kell mosni és öblíteni. Esetleges ásványi eredetű szennyeződések, mint pl., homok- vagy porszemek, a felület karcolását okozhatják.

**Használati nyomok**

Az általunk szállított felületeken mikroszkopikus használati nyomok keletkezhetnek. Ezek, a szín és a fény esése szerint, többé vagy kevésbé feltűnőek. Erre használati nyomok nem képeznek értékcsökkenést, hanem, mint más magasfényű felületek esetében is, pl. autón, poharakon vagy más bútorfelületeken, hosszú távon elkerülhetetlenek. Ilyen nemű használati nyomok nem jelentenek panaszokot, és a gyártó nem vállalhat szavatosságot értük.

**NL**

Oppervlakte kunststofdecor houtstructuur. Onderhoud: met licht vochtige doek reinigen en hierna direct droog wrijven. De meubels zijn niet voor vochtige ruimten (bad, keuken etc.) bestemd. Vocht op het bovenblad direct opnemen. **Montage tekening opbergen.**

**Geen messen of andere scherpe voorwerpen gebruiken!**  
Vóór de montage van de grepen of knoppen de beschermfolie verwijderen.

**Onderhoudsinstructie voor hoogglansfronten**

Voor het reinigen **ALLEEN** een zeer schone vochtige doek met zeepsop (wasmiddel) gebruiken. De gebruikte doeken – indien mogelijk katoenen doeken zonder naden (geen microvezel doeken!) – moeten eerst grondig gereinigd en gewassen worden. Eventueel aanwezige minerale vervuilingen zoals zand- of stofkorreltjes kunnen krassen aan de bovenzijde veroorzaken.

**Gebruikssporen**

Op de door ons geleverde oppervlakken kunnen microscopisch kleine gebruikssporen ontstaan. Deze vallen al naar gelang kleur en lichtinval meer of minder op. De gebruikswaarde wordt hierdoor niet minder, maar ze zijn zoals bij hoogglanzende oppervlakken op auto's, brillenglazen of andere meubel-oppervlakken op de lange duur niet te vermijden. Dergelijke gebruikssporen zijn geen reclamatiegrond en de fabrikant is hiervoor niet aansprakelijk.

**E**

Superficie decorativa de plástico, imitación madera. Instrucciones para el cuidado: limpiar con un paño húmedo y secar con un trapo seco. Los muebles no son aptos para colocación en lugares húmedos (baño/cocina etc.). Eliminar de la superficie en seguida cualquier tipo de humedad. **Instrucciones de montaje conservar.**

**No utilice ni un cuchillo ni cualquier otro objeto afilado!**

Se ruega que por favor no olvide quitar el folio protector antes del montaje del asidero o de la empunadura.

**Recomendación para cuidar los paneles y acabados alto brillo**

Para limpiar las superficies alto brillo utilice **UNICAMENTE** un pañillo limpio y húmedo con un poco de limpiador básico. Los pañillos que va a utilizar – preferentemente de algodón sin costuras (no utilice paños microfibras!) – tienen que estar muy bien lavados y limpios antes de usarlos. Partículas de suciedad, tales como arena o polvo, pueden dañar el lacado de los paneles.

**Marcas de uso**

Con el tiempo, nuestros productos pueden presentar algunas marcas de uso, casi microscópicas. Ellas se revelan de manera más o menos visible, dependiendo del color de las superficies y del ángulo de incidencia de la luz sobre ellas. Esto no significa de ningún modo una devaluación del valor útil del mueble, pues es algo que a largo plazo no podrá evitarse de todo, igual a lo que ocurre con la pintura alto brillo de los coches, las vitrocerámicas y otras superficies equivalentes. Estos aspectos no constituyen motivo de reclamación de garantía, quedando el fabricante eximido de los respectivos términos de responsabilidad inherentes.

**CZ**

Povrch z umělé hmoty v dekoru imitace dřeva. Čistit lehce navlhčeným hadrem a ihned utřít do sucha. Nábytek není vhodný do vlhkých místností (do koupelny, kuchyně atd.). Vlhkost na povrchu nábytku neprodlené utřít. **Návod k montáži si dobře uschovejte.**

**Nepoužívat žádné nože nebo jiné špičaté předměty!**

Před montáží rukojeti nebo knoflíků odstranit ochrannou folii.

**Upozornění k péči vysoce lesklých čelních stran**

K čištění používat **JEN** extrémně čisté, vlhké hadry s mýdlovým roztokem (mycí prostředek). Použité hadry - dle možnosti vlíné hadry bez svů (nepoužít žádné mikrovláknenné hadry!) – musí být předem důkladně očištěné a propláchnuté. Eventuálně existující minerální znečištění, jako písek, nebo částice prachu, můžou vést k poškrábání povrchové plochy.

**Stopy používání**

Na dodaných povrchových plochách můžou vzniknout mikroskopicky malé stopy po používání. Tyto jsou různé nápadné podle barvy kovu a dopadu světla. Tyto neznamenají snížení hodnoty předmětu, ale nedá se jim dlouhodobě vyvarovat, jako u vysoce lesklých povrchů aut, pohárů, nebo jiných povrchových ploch nábytku. Stopy používání nejsou ani reklamčním důvodem a výrobce za ně neprobírá žádnou záruku.

**PL**

Powierzchnia imitacja drewna z tworzywa sztucznego. Sposób pielęgnacji: czyścić lekko wilgotną ściereczką natychmiast wytrzeć do sucha. Meble nie są dostosowane do pomieszczeń, w których panuje nadmierna wilgotność (np. łazienka, kuchnia). Wilgoć z powierzchni mebli należy szybko usunąć. **Przechowywać instrukcję montażu.**

**Nie używać noży lub innych ostrych przedmiotów!**

Przed montażem uchwyty lub guzików należy usunąć folię ochronną.

**Wskazówki do pielęgnacji frontów o wysokim połysku.**

Do czyszczenia używać **WYŁĄCZNIE** bardzo czystej mokrej ściereczki zamoczonej w ługu mydlarskim (płyn do mycia naczyń). Stosowane ściereczki – najlepiej z bawełny bez szwów (w żadnym wypadku mikro-faza) – należy wcześniej umyć i wyplukać. Zabrudzenia mineralowe jak piasek lub ziarenka kurzu mogą wywołać zarysowania na powierzchni.

**Ślady użytkowania**

Na dostarczonych nam powierzchniach mogą wystąpić mikroskopicznie małe ślady zużycia. W zależności od barw i kątu wpadającego światła ujawniają się one mniej czy lepiej widocznie. Nie stanowią one jednak zredukowanej jakości. Na powierzchniach o wysokim połysku jak np. przy samochodach, szklanka lub innych powierzchniach meblowych nie da ich się uniknąć. Takiego rodzaju ślady zużycia nie stanowią powodu do reklamacji, a producent nie udziela w tym zakresie rękojmi.

**RUS**

материал: ДСП, покрытая декоративной пленкой, отделка под дерева. Указание по уходу: чистить слегка влажной тряпочкой и сразу же полировать сухой тряпочкой. Мебель не годится для использования во влажных помещениях (ванная комната, кухня и т.д.). Влагу с поверхности вытирать немедленно. **Инструкцию сборки сохранить.**

**Запрещается использовать ножи и другие острые предметы!**

Пожалуйста, перед монтажем удалить рукоятки и кнопки защитной клеёнки.

**Указание по уходу за блестящими поверхностями.**

Для чистки использовать **только** особо чистую влажную ткань с мыльным щелочным раствором (моющее средство). Применяемая ткань – по возможности хлопчатобумажные салфетки без швов (не использовать салфетки из микроволокна!) – должны быть предварительно основательно очищены и промыты. Иначе, имеющиеся минеральные загрязнения, такие как песок и пески или пыли, могут привести к царапинам на поверхности.

**Следы использования.**

На поставляемых нами поверхностях могут появиться микроскопи - чески мелкие следы использования. Эти следы могут быть более или менее заметны в зависимости от цвета и падения света. Они не представляют собой снижение ценности, а лишь, так же, как и на блестящих поверхностях автомашин, стеклянных изделий или на других мебельных поверхностях, не избежны продолжительное время. Такие следы использования не являются основанием для рекламации и изготовитель не возлагает на себя никаких гарантий.

**P**

Superfície decorativa de plástico, imitação de madeira. Instruções para o cuidado: limpar com um pano húmido e secar logo em seguida. Os móveis não são adequados para ambientes húmidos (casa de banho, cozinha etc.). Remova qualquer tipo de humidade da superfície imediatamente. **Guardar as instruções de montagem.**

**Não utilize nem uma faca nem qualquer outro utensílio pontiagudo!**

Por favor, retire a película protectora antes da montagem das aças ou dos puxadores.

**Modo de cuidar das frentes lacadas de alto brilho**

Para efectuar a limpeza dos painéis use **APENAS** um pano macio absolutamente limpo, humedecido em água com detergente. Os panos utilizados - se possível de algodão sem costuras (não use pano microfibras!) – têm de ser muito bem lavados e passados por água limpa, antes de usar. Partículas sólidas de sujidade, tais como areia ou poeira podem riscar a superfície lacada.

**Vestígios de uso**

Com o tempo, nas superfícies por nós fornecidas podem aparecer leves vestígios de uso, quase microscópicos. Estes tornam-se mais ou menos evidentes, consoante a cor e o ângulo de incidência da luz. Isto não implica uma diminuição do seu valor útil. Este é fenómeno que, a longo prazo, tal como o conhecemos das superfícies de alto brilho dos automóveis, das superfícies vidradas ou de outras superfícies de mobiliário, não se pode evitar. Estes vestígios não constituem motivo de reclamação, não sendo possível ao fabricante assumir qualquer responsabilidade por tal.



**I**

Fissaggio a pareti. Superfici, decorazioni in materiale plastico, riproduzione legno. Indicazioni relative alla cura: pulire con panno leggermente umido e ripulire, subito dopo, con un panno asciutto. Il mobile non è adatto per ambienti umidi (bagno, cucina ecc.). Asciugare immediatamente la superficie nel caso in cui questa venga bagnata. **Conservare le istruzioni di montaggio.**

**Non usare coltelli o altri oggetti appuntiti!**

Prima del montaggio di maniglie o pomelli si prega di togliere la pellicola di plastica protettiva.

**Indicazione per il mantenimento della lucentezza della parte frontale**

Per pulire utilizzare SDO un panno umido estremamente pulito con una soluzione detergente (detergente). I panni usati, possibilmente di cotone e senza cuciture (non panni in microfibra!), devono essere prima puliti e lavati accuratamente. Eventuali tracce di sporco minerale, come granelli di sabbia o cereali, possono graffiare la superficie.

**Tracce di uso**

Sulle superfici degli oggetti da noi consegnati potrebbero comparire col tempo tracce microscopiche d'utilizzo. Queste diventano più o meno visibili a seconda del colore o dell'illuminazione. Non determinano una diminuzione del valore d'uso ed a lungo termine compaiono inevitabilmente, come accade anche per altre superfici lucenti come auto, bicchieri o altri mobili. Tali tracce conseguenti all'usura non rappresentano motivo di reclamo e non sono coperte da alcun tipo di garanzia da parte del produttore.

**SLO**

Zgornje površine umetne sestavine- Dekor-Lesno nadomestilo. Navodilo oskrbe: z rahlo vlažno krpo čistiti, takoj na suho obrisati. Pohištvo ni primerno za vlažne prostore (Kopalnica, Kuhinja itd.). Mokra to na površini takoj obrisati vstran. **Gradbeno Navodilo sestavive.**

**Ne uporabljajte nožev ali drugih konicastih predmetov!**

Prosimo, da pred montažo ročajev ali gumbov odstranite zaščitno folijo.

**Nasvet za nego sijajnih površin**

Za čiščenje uporabite LE izredno čisto vlažno krpo z milnico (pomivalnim sredstvom). Uporabljeni krpe – po možnosti bombažne krpe brez šivov (in ne krpe z mikrovlakni!) – je treba prej temeljito očistiti in splahniti. Morebitni prisotni mineralni delci umazanije, kot so zrnca peska ali prahu, lahko povzročijo praskajo.

**Sledovi obrabe**

Na površinah, ki vam jih dobavimo, se lahko pojavijo mikroskopsko majhni sledovi obrabe. Ti so odvisni od barve in prisotnosti svetlobe bolj ali manj vidni, vendar pa ne pomenijo manjvredne uporabnosti, temveč se jih tako kot pri sijajnih površinah avtomobilov, kozarcev in kosov pohištva dolgočasno ne da preprečiti. Takšni sledovi uporabe niso razlog za reklamacijo in proizvajalec zanje ne more prevzeti odgovornosti.

**S**

Ytan av plast, träimitation. Skötselavvisning: Rengöring med fuktig trasa, torkas därefter omedelbart med en torr trasa. Möblerna lämpar sig inte att användas i våtrum (bad, kök osv.). Fuktiga ytor måste alltid genast torkas. **Spara monteringsanvisningen.**

**Använd ingen kniv eller andra vassa föremål**

Ta bort skyddfolien innan handtag eller knoppar monteras.

**Skötselråd för högljansfronten**

Använd ENDAST en extremt ren, fuktig trasa med tvällösning (diskmedel) för rengöring. Använd helst bomullstrasor utan söm (inga mikrofiberdukar, "mirakeldukar"! Före användningen måste dessa vara grundligt rengjorda och ursköljda. Om det finns några mineraliska nersmutsningar, såsom sand- eller dammkorn, kan de göra repor i ytan.

**Användningsspår**

På de ytor vi levererar kan det uppstå mikroskopiskt små spår av användning. Dessa märks mer eller mindre beroende på färg och hur ijuset faller. De innebär ingen minskning av bruksvärdet utan är något som inte går att undvika med tiden, precis som på andra blanka ytor, t.ex. bilar eller glas. Sådana användningsspår utgör inte grund för reklamationer. Tillverkaren kan inte ta något ansvar eller ställa garantier för dem.

**FIN**

Pinta muovია, puunvärinen. Hoito-ohje: Puhdistetaan kostealla kankaanpalalla, kuivataan sen jälkeen välittömästi kuivalla kankaanpalalla. Huonekalut eivät sovi pidettäväksi kosteissa tiloissa (kylpyhuone, keittiö jne.). Märät pinnat on heti kuivattava. **Säilytä asennusohje.**

**Älä käytä veistä tai muuta terävää apuvälinettä!**

Poista suojaalvo ennen kahvojen tai nappien asentamista.

**Loistokiihtointojen hoito-ohje**

Käytä puhdistukseen **VAIN** täysin puhdasta kosteaa siivousliinaa ja saippualluosta (pesuainetta). Käytetyt liinat – mieluiten ompeleettomat puuvillaliinat (ei mikrokuuliliinoja) – on ensin puhdistettava ja huuhdeltava huolellisesti. Niissä mahdollisesti olevat mineraaliperäiset epäpuhtaudet, kuten hiekkarakeet tai pölyhiukkaset, voivat aiheuttaa pinnan naarmuuntumisen.

**Käytön aiheuttamat jäljet**

Toimitimme pintoihin saattaa muodostua mikroskooppisen pieniä käyttöjälkiä. Niiden näkyminen riippuu pinnan väristä ja valon kohdistumisesta. Ne eivät vähennä käyttöarvoa, koska samoin kuin loistokiihtointaisten autojen, lasien tai muiden huonekalupintojen ollessa kyseessä niitä ei ajan mittaan voi välttää. Tällaiset käyttöjäljet eivät oikeuta valituksen tekemiseen eivätkä ne kuulu valmistajan tuotevastuun piiriin.

**EST**

Pealispinnad: plast-dekkoor-puiduimitatsioon. Hooldusjuhis: puhastada kergelt niiske lapiga, pühkida kohe kuivaks. Mõbel ei sobi niisketesse ruumidesse (vannituba, köök jne). Pealispinnale sattunud niiskus pühkida viivatamatult ära. **Hoidke montaažjuhend alles.**

**Ärge kasutage nuge ega teisi teravaid esemeid!**

Palun eemaldage enne käepidemete või nuppude paigaldamist kaitsesikle.

**Kõrgläikega pindade hooldusinfo**

Kasutage puhastamiseks **AINULT** äärmiselt puhat seebivese (nõudepesuvahendivees) niisutatud lappi. Kasutatud lappid – võimalusel ilma õmblusteta puuvilased lappid (mitte mikrokiust lappid) – tuleb eelnevalt põhjalikult pesta ja puhtaks loputada. Lapi külge jäänud võimalik mineraalne müstus - nagu liivaterad ja tolmukübemed - võib pinda kriimustada.

**Kasutamise jäljed**

Meie poolt tarnitud pealispindadele võivad tekkida mikroskoopiliselt väikesed kasutamise jäljed. Need torkavad värvist ja valguse langemisnurgast sõltuvalt rohkem või vähem silma. Need ei kujuta endast esase kasutusväärtuse vähenemist, vaid need on paraku kõrgläikega pindade puhul nagu autodel, klaasidel või teistel mööblipindadel pikaajaliselt vältimatud. Sellised kasutamise jäljed ei anna alust kaebuse esitamiseks ning tootja ei saa siin selle eest anda garantiid.

**DK**

Overflader kunststof-dekor-træimitation. Rengøring: Gøres rent med en fugtig klud, tørres straks efter med en tør klud. Møbelet er ikke egnet til brug i fugtige omgivelser (badeværelse, køkken etc.). Fugtighed på møbelets overflader fjernes omgående. **Gem monteringsvejledningen.**

**Knive og andre spidse genstande må ikke anvendes!**

Fjern venligst beskyttelsesfolien før montering af greb eller knapper.

**Plejehvisninger til højglansoverflader**

Der må **KUN** anvendes en ekstremt ren, fugtig klud med sæbelud (opvaskemiddel) til rengøringen. De brugte klude – helst bomuldsklude uden søm (ingen mikrofiberklude!) – skal først rengøres grundigt og skylles. Eventuelt forhåndenværende mineraliske tilsmudsninger, som f.eks. sand – eller støvpartikler, kan resultere i, at overfladen bliver ridset.

**Brugsspor**

På de overflader, vi leverer, kan der opstå mikroskopisk små brugsspor. Disse er mere eller mindre synlige alt efter farven og den måde, lyset falder på. De reducerer ikke brugsgenstandens værdi, da på længere sigt ikke kan undgås på højglansoverflader på biler, glas eller andre møbeloverflader. Den type brugsspor udgør ingen reklamationsgrund, og producenten kan ikke overtage noget ansvar herfor.

**N**

Overflate av kunststoff, dekor etterlikning av treverk. Henvisning ang. vedlikehold: Rengjøres med fuktig klut, deretter tørkes det med en gang over med en tørr klut. Møblene er ikke egnet for våttrom (bad, kjøkken etc.). Fuktighet må alltid tørkes bort fra overflaten med en gang. **Ta vare på monteringsanvisningen.**

**Kniver eller andre spisse gjenstander må ikke benyttes!**

Ta av beskyttelsesfilien før håndtak eller knotter moteres.

**Henvisninger til vedlikehold av høyglanspolerte fronter**

Til rengjøring må det BARE benyttes en ekstremt ren og fuktig klut med såpevann (oppvaskmiddel). Klutene man benytter – hvis mulig bomullskluter uten sømmer (ingen mikrofiberkluter!) – må på forhånd vaskes og skylles grundig. Mineralisk smuss som eventuelt måtte forekomme, silk som sand- og støvkorn, kan føre til striper i overflaten.

**Spør etter bruk**

På de overflatene vi leverer kan det oppstå mikroskopisk små spor etter bruk. Disse kan være mer eller mindre påfallende alt etter farge og lysinnfall. Disse betyr ikke noen mindre bruksverdi, men, som tilfellet er med biler, glass og andre møbeloverflater, kan de i det lange løp ikke unngås. Slike spor etter bruk er ingen grunn til reklamasjon og produsenten kan ikke gi noen garantier for dette.

**LT**

Paviršius yra sintetinis-dekoratyvinis medžio imitatas. Priežiūra: valyti lengvai sudrekinata pašluoste, iš kart po to nusausinant. Šie baldai netinkami drėgnoms patalpoms (Vonios kambariui, virtuvei ir pan.). Atsiradus drėgmei ant baldų paviršiaus tuoj pat nusausinti. **Konstravimo nurodymus plasiiki.**

**Nenaudoti peilių ir jokių kitų aštrių įrankių!**

Prašome prieš montuojant rankenas ar mygtukus nuimti apsauginę foliją.

**Pastaba dėl blizgiųjų paviršių priežiūros**

Valymui naudoti TIK upatingai švarią drėgną audinio skiautę su muilinu vandeniu (plovimo priemonė). Naudojamos audinio skiautės prieš tai turi būti labai švariai išplautos ir išskalautos, – patartina, kad jos būtų medvilniniai ir be siūlių (nenaudoti mikropluošto audinio!). Galimai pasitaikantys mineralinės kilmės teršalai, kaip, pvz., smėlio arba dulkių kruopelės, gali sukelti paviršiaus subraižymus.

**Naudojimo žymės**

Mūsų tiekiamo gaminio paviršiuje gali atsirasti mikroskopinio dydžio naudojimo žymės. Kiek jos yra pastebimos, priklauso nuo spalvos ir apšvietimo. Tai nereikia, kad jos sumaižina gaminio vertę, tačiau laikui bėgant vartojimo žymės, kaip ir ant labai blizgančio automobilio, stiklo arba baldų paviršiaus, yra neišvengiamos. Tokios naudojimo pasekmėje atsiradusios žymės neduoda jokio pagrindo skundui dėl gaminio kokybės ir šiuo atveju gamintojas už tai negali perimti jokios atsakomybės.

**HR**

Površine plastična materija-dekor-drvena imitacija. Uputstvo njege: čistiti sa lako namakrenom krpom, odmah suho obrisati. Namještaj nije pogodan za vlažne prostorije (kupatilo, kuhinju itd.). Vlažnost iz površine odmah očistiti. **Sačuvati uputstvo za montažu.**

**Nemojte koristiti noževe ili druge oštre predmete!**

Molimo otklonite zaštitnu foliju prije nego što započnete sa montažom ručki ili dugmadi.

**Uputstvo za njegu površina sa visokim sjajem**

Za čišćenje koristite ISKLJUČIVO jednu apsolutno čistu, vlažnu krpnu sa sapunskom lužinom ili nekim drugim sredstvom za pranje. Krpe koje namjeravate upotrijebiti – po mogućnosti pamučne krpe bez šavova (nemojte upotrebljavati mikrofibre) – moraju prethodno biti detaljno očišćene i isprane. Eventualno postojeća mineralna zaprljanja, kao što su zrnca pijeska ili prašine mogu dovesti do grebanja površine.

**Tragovi uporabe**

Na površinama koje mi isporučujemo mogu, tijekom uporabe nastati mikroskopski mali tragovi korištenja. Oni se, u zavisnosti od boje i dotoka svjetla mogu više ili manje primijetiti. Oni ne predstavljaju manjak uporabne vrijednosti, nego se, kao i kod drugih visokosjajnih površina kod automobila, čaša ili drugih površina kod namještaja, dugoročno ne mogu izbjeći. Takvi uporabni tragovi ne predstavljaju razlog za reklamaciju i proizvođač ne može za njih preuzeti jamstvo.

**BIH**

Površine plastična materija-dekor-drvena imitacija. Uputstvo za negu: čistiti sa lako namakrenom krpom, odmah suho obrisati. Nameštaj nije pogodan za vlažne prostorije (kupatilo, kuhinju itd.). Vlažnost iz površine odmah očistiti. **Sačuvati uputstvo za montažu.**

**Nemojte koristiti noževe ili druge oštre predmete!**

Molimo otklonite zaštitnu foliju prije nego što započnete sa montažom ručki ili dugmadi.

**Uputstvo za njegu površina sa visokim sjajem**

Za čišćenje koristite ISKLJUČIVO jednu potpuno čistu, vlažnu krpnu sa vodom, u kojoj je razmučen sapun ili neko sredstvo za pranje. Krpe koje namjeravate upotrijebiti – po mogućnosti pamučne krpe bez šavova (nemojte upotrebljavati krpe od mikrovlakana) – moraju prethodno biti detaljno očišćene i isprane. Eventualno postojeća mineralna zaprljanja, kao što su zrnca pijeska ili prašine mogu dovesti do grebanja površine.

**Tragovi korištenja**

Na površinama koje mi isporučujemo mogu, tokom upotrebe nastati mikroskopski mali tragovi korištenja. Oni se, u zavisnosti od boje i dotoka svjetla mogu više ili manje primijetiti. Oni ne predstavljaju manjak uporabne vrijednosti, nego se, kao i kod drugih visokosjajnih površina kod automobila, čaša ili drugih površina kod namještaja, dugoročno ne mogu izbjeći. Takvi tragovi korištenja ne predstavljaju razlog za reklamaciju i proizvođač za to ne može preuzeti garanciju.

**SCG**

Površine plastična materija - dekor - drvena imitacija. Uputstvo za negu: čistiti sa lako namakrenom krpom, odmah suho obrisati. Namештај nije pogodan za vlažne prostorije (kupatilo, kuhinju itd.). Vlažnost iz površine odmah očistiti. **Sačuvati uputstvo za montažu.**

**Nemojte koristiti noževe ili druge oštre predmete!**

Molimo otklonite zaštitnu foliju pre nego što počnete sa montažom ručki ili dugmadi.

**Uputstvo za negu površina sa visokim sjajem**

Za čišćenje koristite ISKLJUČIVO jednu potpuno čistu, vlažnu krpnu sa vodom u kojoj je razmučen sapun ili neko drugo sredstvo za pranje. Krpe koje namjeravate upotrijebiti – po mogućnosti pamučne krpe bez šavova (Ne upotrebljavajte krpe od mikrovlakana) – moraju prethodno biti detaljno očišćene i isprane. Eventualno postojeća mineralna zaprljanja, kao što su zrnca pijeska ili prašine mogu dovesti do grebanja površine.

**Tragovi korištenja**

Na površinama koje mi isporučujemo mogu, usled upotrebe nastati mikroskopski mali tragovi korištenja. Oni se, u zavisnosti od boje i priliva svetla mogu više ili manje primijetiti. Oni ne predstavljaju smanjenje upotrebnih vrednosti, već se, kao i kod drugih visokosjajnih površina kod automobila, čaša ili drugih površina kod namештаја, dugoročno ne mogu izbjeći. Takvi tragovi korištenja ne predstavljaju razlog za reklamaciju i proizvođač ne može za njih preuzeti garanciju.

**BG**

Površnost izkuštena materija - dekor - imitacija na drvo. Ukaзание za poddržanje: da se počistva s vlažna kърpa, vednaga da se podсушава. Мебелите не са подхoдpщи за влажни помещенија (бана, кухня итн.). Влага незабавно да се избърсва от повърхността. **Уплъването за монтаж да се съхрани.**

**Da ne se izpolзуvauт nožove и oшtri predmetи!**

Преди монтажа на дръжките и бутоните да се отстраня предпазното фолио.

**Указанија за почистване на олерално лъскави повърхности**

За почистване да се използва САМО изключително чиста влажна кърпа със съпунена луга (препарат за миене). Кърпите за почистване – по възможност памучени и без ръбове (в никакъв случай не микрофазери) – да бъдат предварително почистени и изплакнати. Евентуални зацапвания по кърпата от минерален проиход като песь-чинки и прашинки могат да причинят дракотиини по повърхността.

**Следи от употреба**

Върху доставяните от нас повърхности могат да се появят микроскопично малки следи от употреба. Тези следи са повече или по-малко забележими в зависимост от цвета и осветлението на повърхността. Те не понижават качеството на стоката, защото при по-продължителна употреба никогa не могат напълно да бъдат предотвратени, по същия начин както и при огледано лъскавите повърхности на автомобили, стъклени продукти и определени мебели. Такива следи от употреба не се считат за основание на рекламация и производителят не може да поеме гаранция за това.

07/2011



**D**

Oberflächen Kunststoff-Dekor Holz nachbildung, Pflegehinweis: Mit leicht feuchtem Tuch reinigen, sofort trocken nachwischen. Möbel nicht für Feuchträume geeignet (Bad, Küche etc.). Nässe auf Oberfläche unverzüglich wegwischen. **Aufbauanleitung aufbewahren.**

Das Möbel muss durch eine fachkundige Person entsprechend der Aufbauanleitung montiert werden. Bei fehlerhafter Montage kann es zu Gefahren kommen. Das beigefügte Wandbefestigungsmaterial ist nur für Massivwände geeignet. Prüfen Sie den Untergrund und wählen Sie geeignete Befestigungsmittel entsprechend der auftretenden Kräfte und Untergründe aus. Erkundigen Sie sich gegebenenfalls beim Fachhandel.

**USA GB**

All surfaces in laminated wood colour finishes. Maintenance: clean with slightly moistened cloth, wipe dry immediately. Not suited for damp locations (kitchen, bathroom etc.). Wipe off wetness at once. **Retain manual instruction.**

The unit must be put together by a specialist according to the assembly instructions. Hazards may arise in case of incorrect assembly. Take care to use screws and dowels in accordance with the wall characteristics and of sufficient load-bearing capacity. The enclosed wall fixings are only suitable for solid walls. Test the base and select suitable fixings in accordance with the forces which accrue and the bases. Obtain information from the specialist trade if necessary.

**F**

Panneaux de particules revêtus d'un film polymère. Entretien: utiliser un chiffon légèrement humide et repasser de suite avec un autre sec. Meuble inadapté aux pièces humides (bain, cuisine etc.). Toute trace de liquide est à essuyer immédiatement. **Notice de montage à conserver.**

Le meuble doit être monté par une personne spécialisée en la matière, conformément à l'instruction de montage. En cas d'erreur de montage, des dangers peuvent se manifester. Veillez à utiliser des vis et des chevilles adaptées à la nature du mur et dotées d'une capacité de support suffisante. Les accessoires de fixation au mur ci-joints ne sont appropriés que pour les murs en dur. Vérifiez le support et choisissez les moyens de fixation adéquats correspondant à la puissance et aux bases dont vous disposez. Veuiliez, le cas échéant, vous en remettre au commerce spécialisé.

**NL**

Oppervlakte kunststofdecor houtstructuur. Onderhoud: met licht vochtige doek reinigen en hierna direct droog wrijven. De meubels zijn niet voor vochtige ruimten (bad, keuken etc.) bestemd. Vocht op het bovenblad direct opnemen. **Montage tekening opbergen.**

Het meubel moet door een vakkundig persoon, zoals in de handleiding staat beschreven worden gemonteerd. Door verkeerde montage kunnen gevaren ontstaan. Let erop, dat u schroeven en pluggen aanpast aan de wand en dat u zorgt voor voldoende draagvermogen. Het bijgevoegde wandbevestigingsmateriaal is alleen voor massieve wanden geschikt. Controleer de ondergrond en kies geschikte bevestigingsmiddelen die passen bij de optredende krachten en ondergronden. Informeer eventueel bij de vakhandel.

**E**

Superficie decorativa de plástico, imitación madera. Instrucciones para el cuidado: limpiar con un paño húmedo y secar con un trapo seco. Los muebles no son aptos para colocación en lugares húmedos (baño/cocina etc.). Eliminar de la superficie en seguida cualquier tipo de humedad. **Instrucciones de montaje conserva.**

El ensamblaje del mueble tiene que quedar a cargo de una persona con experiencia, habiendo que respetarse estrictamente las respectivas instrucciones de montaje. Un montaje inadecuado podrá provocar la ocurrencia de situaciones peligrosas. Utilice sólo tornillos y clavos adecuados a las características del material de la pared y que puedan soportar bien el esfuerzo de carga. El material de sujeción para la pared suministrado junto con el mueble sólo está indicado para aplicarse en paredes macizas. Antes de aplicarlos, verifique cuál es su tipo de pared y elija entonces el material de sujeción adecuado, tomando en consideración la relación carga / material de la pared. En caso que fuera necesario, le recomendamos que hable con un vendedor en cualquier comercio especializado.

**TR**

Yüzeyler plastik dekorlu kontaplakt (sunta). Bakım talimatı: Az nemli bezle temizlinip sonra hemen kurulanacak. Mobilyalar rutubetli odalara koyulmamalıdır ( banyo, mutfak gibi ). Yüzeylerde bulunan isliaklık derhal silinmelidir. **Montaj kılavuzunu saklayınız.**

Mobilyanın, bu işten anlayın bir kişi tarafından montaj talimatnamesine uygun olarak monte edilmiş gereklidir. Hata! montaj halinde tehlikeli durumlara meydana gelebilir. Duvarın özelliğine uygun olan ve yeterli taşıma kapasitesine sahip vida ve dübel kullanmaya dikkat ediniz. Verilen ölçüleri sabitleme malzemesi, sadece masif duvarlar için uygundur. Zeminin kontrol ediniz ve mevcut güç ve zemine uygun sabitleme malzemesi seçiniz. Gerekti olmasi halinde uzman satıcılardan bilgi edininiz.

**CZ**

Povrch z umělé hmoty v dekoru imitace dřeva. Čistit lehce navlhčeným hadrem a ihned utřít do sucha. Nábytek není vhodný do vlhkých místností (do koupelny, kuchyně atd.). Vlhkost na povrchu nábytku neprodleně utřít. **Návod k montáži si dobře uschovejte.**

Nábytek musí být zmontován odborníkem podle návodu. U chybné montáže může dojít k nebezpečím. Dbejte na to, aby jste použili šrouby a hmoždinky odpovídající jakosti zdi a nosnosti. Přiložený upevňovací materiál se hodí jen pro masivní zdi. Zkontrolujte podklad a zvolte odpovídající upevňovací prostředky podle účinných sil a podkladů. Nechte si popřípadě poradit v odborné prodejně.

**I**

Fissaggio a pareti. Superfici, decorazioni in materiale plastico, riproduzione legno. Indicazioni relative alla cura: pulire con panno leggermente umido e ripulire, subito dopo, con un panno asciutto. Il mobilino è adatto per ambienti umidi (bagno, cucina ecc.). Asciugare immediatamente la superficie nel caso in cui questa venga bagnata. **Conservare le istruzioni di montaggio.**

Il mobile deve essere montato da personale qualificato, attenendosi alle istruzioni di montaggio. Un montaggio errato potrebbe esporvi a rischi di vario tipo. Utilizzare viti e tasselli, appropriati alla parete ed in grado di sostenere adeguatamente il peso degli elementi. Il materiale di fissaggio per pareti accluso è adatto soltanto a pareti massicce. Controllare la consistenza della parete e poi scegliere il materiale di fissaggio adatto e capace di sostenere i pesi degli elementi. A riguardo si prega di richiedere ulteriori informazioni presso un punto vendita specializzato.

**SLO**

Zgornje površine umetne sestavine- Dekor-Lesno nadomestilo. Navodilo oskrbe: z rahlo vlažno krpo čistiti, takoj na suho obrisati. Pohištvo ni primerno za vlažne prostore (Kopalnica, Kuhinja itd.). Mokročisto na površini takoj obrisati vlažno. **Gradbeno Navodilo sestavive.**

Pohištvo mora montirati strokovno usposobljena oseba v skladu z navodili za sestavo. Zaradi napačne montaže lahko pride do nevarnosti. Pazite na to, da uporabljate vijake in stenske vložke primerne za vrsto stene in z zadostno nosilnostjo. Priloženi material za pritrditev na steno je primeren samo za masivne stene. Preverite podlago in izberite primerna sredstva za pritrditev v skladu z nastajajočimi silami in podlago. Po potrebi povprašajte v strokovni trgovini.

**S**

Ytan av plast, träimitation. Skötselavvisning: Rengöras med fuktigt trasa, torkas därefter omedelbart med en torr trasa. Möblerna lämpar sig inte att användas i våtrum (bad, kök osv.). Fuktiga ytor måste alltid genast torkas. **Spara monteringsanvisningen.**

Möbeln måste monteras av en sakkundig person i enlighet med monteringsanvisningen. Om möbeln monteras felaktigt kan fara uppstå. Var noga med att använda skruvar och pluggar som är avpassade efter väggen och har tillräcklig bärförmåga. Bilagat väggupphängningsmaterial är endast avsett för massiva väggar. Kontrollera grunden och välj lämpligt fästmaterial med hänsyn till grunden och de krafter som uppkommer. Fråga om råd i fackhandeln.

**N**

Overflate av kunststoff, dekor etterlikning av treverk. Henviisning ang. vedlikehold: Rengjøres med fuktig klut, deretter tørkes det med en gang over med en tørr klut. Møblene er ikke egnet for våtrom (bad, kjøkken etc.). Fuktighet må alltid tørkes bort fra overflaten med en gang. **Ta vare på monteringsanvisningen.**

Møbelet må monteres av en fagkyndig person i henhold til bruksanvisningen. Ved feil montering kan det oppstå farer. Man må passe på å benytte skruer og pluggar som er egnet for den aktuelle veggen og som dessuten har tilstrekkelig bærekraft. Vedlagte materiale til bruk ved veggfestingelse er bare egnet for massive vegger. Man må sjekke underlaget og så velge egnet festemiddel i henhold til de krefter som kan forekomme og som passer til underlaget. Eventuelt bør man spørre fagforhandleren om råd.

**LV**

Koksni imitējoša plastmasas virsma. Kopšana: Tīrīt ar mazliet samitrinātu lupatu un tūlīt noslaucīt sausu. Mēbeles nav domātas mitrām telpām (vannas istabām, virtuvēm utt.). Nekavējoties noslaucīt slāpju no virsmas. **Uzglabājiēt montāžas instrukciju.**

Mēbeles monāžu drīkst veikt tikai attiecīgi apmācītas personas atbilstoši monāžas instrukcijas noteikumiem. Nepareiza montāža var izraisīt bīstamību. Montāžai drīkst izmantot tikai skrūves un dibeljus, kas atbilst attiecīgo sienu īpašībām un kam ir pietiekama izturība. Pievienotie piestiprināšanas materiāli ir paredzēti tikai piestiprināšanai pie masīvām sienām. Pārbaudiet pamatu un izvēlieties piemērotus piestiprināšanas līdzekļus, kas atbilst esošajam spriegojumam un pamatiem. Vajadzības gadījumā konsultējieties ar specializētajiem tirdzniecības agentiem.

**LT**

Paviršius yra sintetinis-dekoratyvinis medžio imitatas. Priežiūra: valyti lengvai sudrėkinta pašluoste, iš kart po to nusausinant. Šie baldai netinkami drėgnoms patalpoms (Vonios kambariui, virtuvei ir pan.). Atsiradus drėgmei ant baldų paviršiaus tuoj pat nusausinti. **Konstravimo nurodymus plaslikti.**

Baldą turi montuoti kompetingas specialistas pagal montavimo instrukciją. Neteisagingai sumontavus gali iškilkti pavojus. Akreipkite dėmesį j tai, kad Jus turite naudoti sienos savybėms atitinkancius ir pakankamo stiprumo varžtus bei kaiščius. Kartu pridėtos detalės, skirtos pritvirtinimui prie sienos, yra tinkamos tik kapitalinėms sienoms. Patikrinkite pagrandą ir parinkite pritvirtinimo priemonę, tinkamą susidariusiai apkrovai ir pagrindui. Reikalui esant pasiteiraukite specializuotoje parduotuviėje.

**HR**

Površine plastična materija-dekor-drvena imitacija. Uputstvo njege: čistiti sa lako namokrenom krpom, odmah suho obrisati. Namještaj nije pogodan za vlažne prostorije (kupaćilo, kuhinju itd.). Vlažnost iz površine odmah obrisati. **Sačuvati uputstvo za montažu.**

Namještaj mora montirati jedna stručna osoba, shodno uputstvu za montažu. Greške u montaži mogu dovesti do raznih opasnosti. Vodite računa o tome da primjenjujete samo one vijke i učvršnice koji odgovaraju kakvoći zida i koji imaju dovoljnu nosivost. Priloženi materijal za učvršćivanje na zid pogodan je samo za masivne zidove. Provjerite podlogu i odaberite pogodna sredstva za učvršćivanje koja su primjerena nastajućim silama i podlogama. Raspitajte se po potrebi u specijaliziranim trgovinama.

**SK**

Povrch z umelej hmoty v dekore imitácie dreva. Čistiť zľahka navlhčenou handričkou a ihneď utrieť do sucha. Nábytok nie je vhodný do vlhkých miestností (do kúpeľne, kuchyne atď.). Vlhkosť na povrchu nábytku okamžite utrieť. **Návod k montáži si dobre uschovajte.**

Nábytok musí byť zmontovaný odborníkom podľa návodu. Pri chybné montáži môžu vzniknúť nebezpečenstvá. Dbajte na to, aby ste použili skrutky a hmoždinky zodpovedajúce akosti steny a nosnosti. Priložený upevňovací materiál sa hodí iba pre masívne steny. Skontrolujte podklad a zvoľte zodpovedajúce upevňovacie prostriedky podľa účinkujúcich síl a podkladov. Nechajte si popripadne poradiť v odbornej predajni.

**RO**

Toate suprafețele laminate în culoarea lemnului. Întreținere: pentru curățire se folosește o cârpă ușor umezită după care se șterge imediat cu o cârpă uscată. Nu este recomandabil să se piaseze în locuri umeze (bucătărie, baie, etc). Trebuie îndepărtată imediat orice urmă de umezeală. **Păstrează manualul de instrucțiuni.**

Mobila va trebui montată de către o persoană specializată conform instrucțiunilor de montare. În cazul unui montaj greșit vor putea exista pericole. Îngrijii-vă să utilizați șuruburi și dibluri compatibile cu proprietățile peretelui și care să aibă o capacitate portantă corespunzătoare. Materialul destinat pentru consolidarea peretelui este adecvat numai pentru pereții masivi. Verificați materialul de fond și alegeți un mijloc de fixare adecvat corepunzător forțelor ce apar și a materialului de fond. Dacă va fi cazul informați-vă la magazinul de specialitate.

**H**

Műanyag-dekor felület, fanyomatos mintázattal. Kezelési javaslat: Tisztítás enyhén nedves ruhával, majd azonnal szárazra törölni. A bútor nem ajánlott nedves helyiségekbe (pl. fürdőszoba, konyha).

A felületre került nedvességet azonnal töröljűk le. **Szerelési útmutatót megőrizni.**

A bútor összeszerelését szakember kell, hogy végezze, a szerelési útmutatónak megfelelően. A hibás szerelés veszélyt okozhat. Ügyeljenek arra, hogy a fal minőségének és természetének megfelelő, és elegendő teherbíró képességgel csavarokat és dibelket használjanak. A mellékelt rögzítő anyagok a falra történő erősítésre, kizárólag masszív falakra való szerelésre alkalmasak. Ellenőrizték az alapot, és válasszanak a várható terhelésnek és az alap minőségének megfelelő rögzítő anyagokat. Adott esetben érdeklődjenek szaküzletben.

**PL**

Powierzchnia imitacja drewna z tworzywa sztucznego. Sposób pielęgnacji: czyścić lekką wilgotną ściereczką natychmiast wyczerć do sucha. Meble nie są dostosowane do pomieszczeń, w których panuje nadmierna wilgotność (np. łazienka, kuchnia). Wilgoć z powierzchni mebli należy szybko usunąć. **Przechowować instrukcję montażu.**

Mebel powinien być montowany wyłącznie przez fachowy personel według instrukcji montażu. Nie właściwy montaż może skutkować zagrożeniami. Prosimy przestrzegać, że należy stosować tylko takie śruby i kołki, które posiadają odpowiednią wytrzymałość i odpowiadają wytrzymałości ścian. Dotychczas części do montowania służą tylko do montowania na ścianach masowych. Należy sprawdzić wytrzymałość podłoża i wybrać odpowiednie elementy do przymocowania w zależności od powstających sił i w zależności od podłoża. Ewentualnie należy zasięgnąć porady w sklepie specjalistycznym.

**RUS**

материал: ДСП, покрывая декоративной пленкой, отделка под дерево. Указание по уходу: чистить слегка влажной тряпочкой и сразу же полировать сухой тряпочкой. Мебель не годится для использования во влажных помещениях (ванная комната, кухня и т.д.). Влагу с поверхности выгнать немедленно. **Инструкцию сборки сохранить.**

Мебель должна собираться специалистом по соответственной инструкции по сборке мебели. Неправильная сборка мебели может привести к опасным ситуациям. Обратите внимание на то, чтобы болты и дюбели использовались согласно качеству стены и с достаточной нагрузкой. Прилагаемый материал для крепления к стене пригоден только для массивных стен.

Проверьте поверхность для установки и выберите подходящий крепительный материал в соответствии с действительной нагрузкой и поверхностью установки. В случае необходимости наведите справки в торговой фирме.

**P**

Superfície decorativa de plástico, imitação de madeira. Instruções para o cuidado: limpar com um pano húmido e secar logo em seguida. Os móveis não são adequados para ambientes húmidos (casa de banho, cozinha etc.). Remova qualquer tipo de humidade da superfície imediatamente.

**Guardar as instruções de montagem.**

O móvel tem de ser montado por uma pessoa experiente seguindo-se estritamente as instruções de montagem. Procedimentos incorrectos podem provocar a ocorrência de situações perigosas. Utilize apenas parafusos e cavilhas adequados às características estruturais da parede e com a resistência suficiente para suportar a carga. O material de fixação para a parede, fornecido junto com o móvel, só está recomendado para aplicação em paredes maciças. Verifique qual é o seu tipo de parede e escolha o material de fixação adequado, considerando o esforço a suportar e o material da parede. Recomendamos que consulte uma loja de especialidade se tiver dúvidas quanto à forma de proceder.

**FIN**

Pinta muovია, puunvärinen. Hoito-ohje: Puhdistetaan kostealla kankaanpalalla, kuivataan sen jälkeen välittömästi kuivalla kankaanpalalla. Huonekalut eivät sovi pidettäväksi kosteissa tiloissa (kylpyhuone, keittiö jne.). Märät pinnat on heti kuivattava. **Säilytä asennusohje.**

Huonekalun asennuksen saa suorittaa vain asiaa tunteva henkilö kokoamisohjetta noudattaen. Väärälaaisesta asennuksesta saattaa olla seurauksena vaaratilanteita. On kiinnitettävä huomiota siihen, että käytetään seinärakenteelle sopivia ja riittävän kestäviä ruuveja ja ruuvitulppia. Mukana toimitettu seinäkiinnitysmateriaali soveltuu vain massiiviseinille. Tarkista alusta ja valitse esintyvien voimien ja alustan rakenteen mukaiset kiinnitysvälineet. Kysy tarvittaessa neuvoa alan erikoisliikkeestä.

**EST**

Pealispinnad: plast-dekoor-puidumitatsioon. Hooldusjuhvis: puhastada kergeit niiske lapiga, pühkida kohe kuivaks. Mööbel ei sobi niisketesse ruumidesse (vannituba, köök jne). Pealispinnale sattunud niiskust pühkida viivitamatult ära. **Hoidke montaažijuhend alles.**

Mööbli peab monteerima oma ala asjatundja vastavalt montaažijuhendile. Ebaõige montaaž võib kahelda endas ohtusid. Veenduge, et te kasutate kruvisid ja tüübid, mis vastavad seina kvaliteedile ja on piisava kandevõimega. Kaasasolev seinale kiinnitamise materjal sobib üksnes monoliitseintele. Kontrollige, milline on aluspind ja valige sobiv kiinnitusmaterjal vastavalt rakenduvale jõule ja aluspinnale. Küsiage vajadusel nõu volitatud edasimüüjalt.

**DK**

Overflader kunststof-dekor-træimitation. Rengøring: Gøres rent med en fugtig klud, tørres straks efter med en tør klud. Møbelet er ikke egnet til brug i fugtige omgivelser (badeværelse, køkken etc.). Fugtig-hed på møbelets overflader fjernes omgående. **Gem monteringsvejledningen.**

Møbelstykket skal monteres i overensstemmelse med vejledningen af en sagkyndig person. Hvis monteringen gennemføres fejlagtigt, kan der opstå faremomenter. Vær opmærksom på skruer og dybler skal passe til væggens beskaffenhed, og at deres bæreevne skal være tilstrækkelig. Det medfølgende materiale til fastgørelse i væggen er kun egnet til massive vægge. Efterprøv undergrunden og anvend egnede midler til fastgørelsen, som er passende til de kræfter, der optræder til undergrunden. I givet fald bør De indhente råd og vejledning i en specialhandel.

**BIH**

Površine plastična materija-dekor-drvena imitacija. Uputstvo za negu: čistiti sa lako namokrenom kr-pom, odmah suho obrisati. Nameštaj nije pogodan za vlažne prostorije (kupatilo, kuhinju itd.). Vlaž-nost iz provršine odmah očistiti. **Sačuvati uputstvo za montažu.**

Nameštaj mora prema uputstvu za montažu montirati jedna stručna osoba. Pogrešna montaža može izazvati razne opasnosti. Vodite računa o tome da koristite samo one vijike i učvršnice (šarafе i ti-priloge) koji odgovaraju svojstvima zida i koji obezbjeđuju dovoljnu nosivost. Priloženi materijal za pričvršćivanje na zid pogodan je samo za masivne zidove. Provjerite podlogu i izaberite pogodna sredstva za učvršćivanje koja odgovaraju nastajućim silama i podlogama. Ako je potrebno raspitajte se u specijalizovanim prodavaonicama.

**SCG**

Površine plastična materija - dekor - drvena imitacija. Uputstvo za negu: čistiti sa lako namokrenom krpom, odmah suho obrisati. Nameštaj nije pogodan za vlažne prostorije (kupatilo, kuhinju itd.). Vlažnost iz površine odmah očistiti. **Sačuvati uputstvo za montažu.**

Nameštaj mora sходно uputstvu за монтажу монтирати једна стручна особа. Погрешна монтажа може изазвати разне опасности. Водите рачуна о томе да користите само оне вијике и учвршнице који одговарају својствима зида и који обезбеђују довољну носивост. Приложени материјал за учвршћивање на зид погодан је само за масовне зидове. Проверите подлогу и одаберите по-годна средства за учвршћивање која одговарају настајућим силама и дјетим подлогама. Распи-тајте се по потреби у специјализованим трговинама.

**BG**

Повърхност изкуствена материя - декор - имитация на дърво. Указание за поддържане: Да се почиства с влажна кърпа, веднага да се подсушава. Мебелите не са подходящи за влажни помещения (баня, кухня итн.). Влага незабавно да се избърсва от повърхността. **Упътването за монтаж да се съхрани.**

Монтажът на мебелите задължително да се извършва от квалифицирано лице съобразно ин-струкцията за монтаж. Неправилният монтаж може да крие рискове. Обърнете внимание дали използвате винтове и дюбели, които са съобразени със структурата на стената и са с достатъч-на товарносивост. Приложният скрепителен материал е подходящ само за масивни стени. Проверете основата и изберете подходящи скрепителни елементи съобразно явяващото се на-прежение и основата. Ако е необходимо, се информирайте в специализираните магазини.