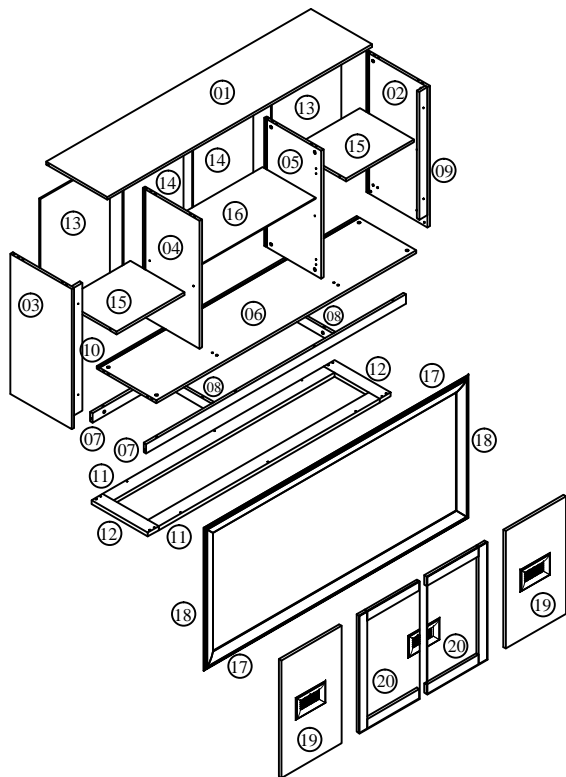
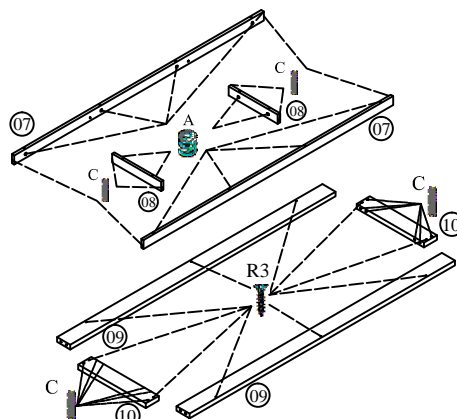


Názov modelu	KUCHYNSKÁ LINKA DIAMOND	ČÍSLO DOKUMENTU	MNT-01
Názov jednotky	PRÍBORNÍK	datum	06.03.2009
Kód jednotky	DIA 310 AC	Stránka 2 / 1	



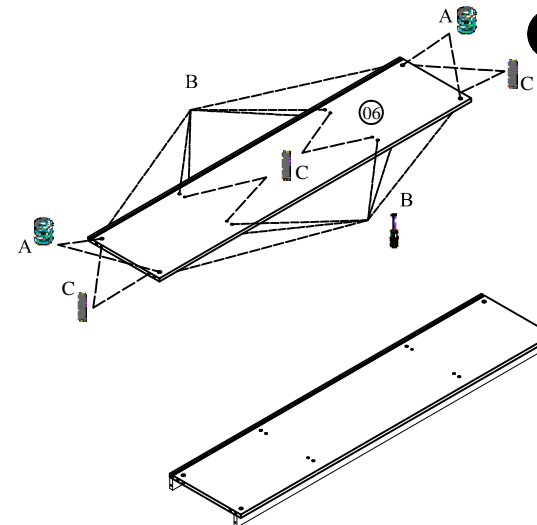
- | | |
|--------------------------------------|---|
| (M88765) 01: vrchná DOSKA | (M88768) 11: predná zadná vrchná základňa |
| (M8771) 02: PRAVÁ BOĚNÁ DOSKA | (M88769) 12: pravá a ľavá vrchná základňa |
| (M88772) 03: ĽAVÁ BOĚNÁ DOSKA | (M88815) 13: vonkajší zadní diel |
| (M88850) 04: ľavá prostredná doska | (M88816) 14: vnútorní zadní diel |
| (M88849) 05: pravá prostredná doska | (M88853) 15: pohyblivá polica |
| (M88764) 06: SPODNÁ DOSKA | (M88723) 16: SKLENENÁ POLICA |
| (M88766) 07: predná a zadná základňa | (M88899) 17: dekoratívny vrchní a spodní profil |
| (M88767) 08: ľavá a pravá základňa | (M88860) 18: dekoratívny pravi a ľavi profil |
| (M88851) 09: pravi kryt dvierok | (M88773) 19: vonkajšie dvierka |
| (M88852) 10: ľavi kryt dvierok | (M88855) 20: vnútorné dvierka |

01

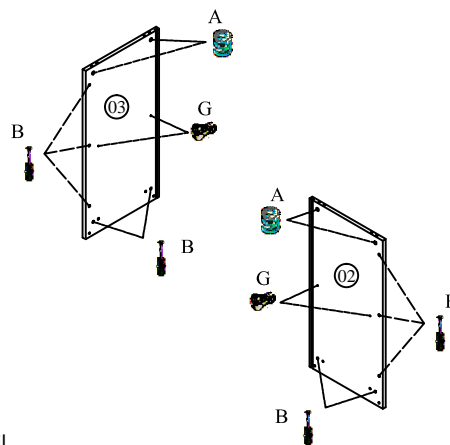


A 8	B 12	C 28	TK3 8	R3 10

02



03



A 4	B 10	Ö2 4

Ak budete potrebovať náhradné diely, uveďte, prosím, kód jednotky uvedený na montážnej schéme.