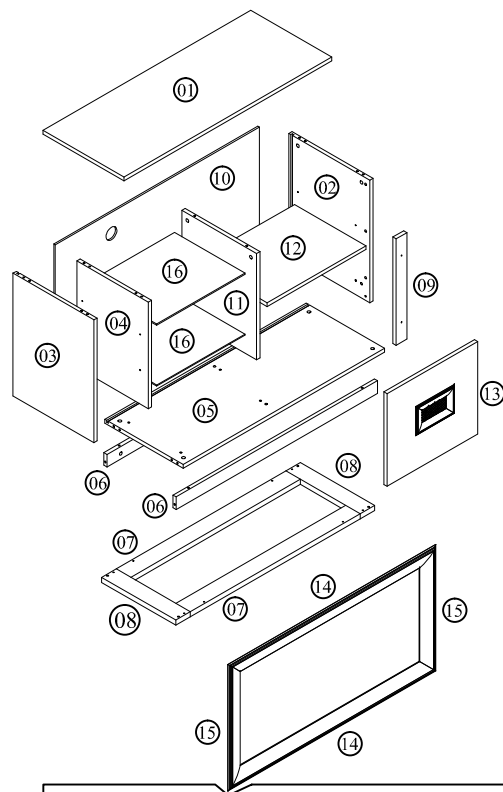
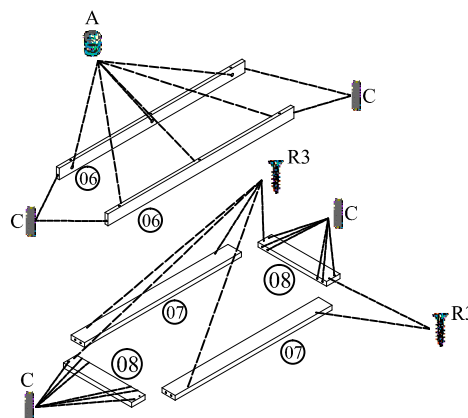


NÁZOV modelu	KUCHYNSKÁ LINKA DIAMOND	DOKUMENTU	MNT - 01
NÁZOV jednotky	TELEVÍZNY PODSTAVEC	datum	06.03.2009
Kód jednotky	DĽA 350 AC	Stranka	2 / 1



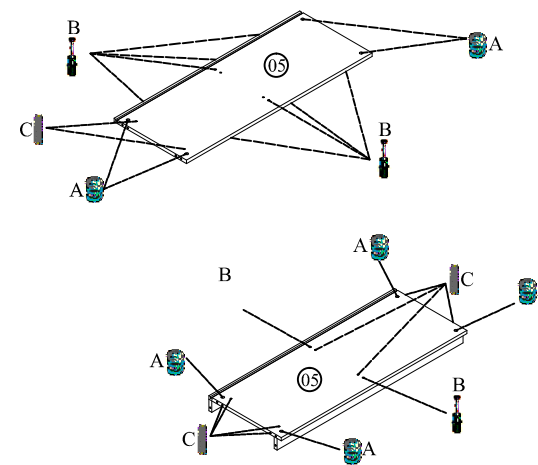
- (M89198) 01: VRCHNÁ DOSKA
- (M89199) 02: PRAVÁ BOĚNÁ DOSKA
- (M89200) 03: ĽAVÁ BOĚNÁ DOSKA
- (M89216) 04: ĽAVÁ PROSTREDNÁ DOSKA
- (M89197) 05: SPODNÁ DOSKA
- (M89202) 06: PREDNÁ A ZADNÁ ZÁKLADŔA
- (M89203) 07: PREDNÁ A ZADNÁ SPODNÁ ZÁKLADŔA
- (M89204) 08: PRAVÁ A ĽAVÁ SPODNÁ ZÁKLADŔA
- (M23578) 09: KRYT DVIEROK
- (M89205) 10: ZADNĽ DIEL
- (M89201) 11: PROSTREDNÁ DOSKA
- (M89206) 12: PEVNÁ POLICA
- (M89207) 13: SPOJENĽ DVIERKA
- (M89211) 14: DEKORATĽVNY VRCHNĽ A SPODNĽ PROF
- (M89214) 15: DEKORATĽVNY PRAVĽ A ĽAVĽ PROFIL
- (M88725) 16: SKLENĽNÁ POLICA

01

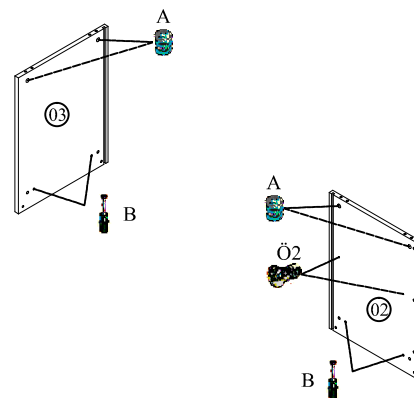


A 14	B 10	C 16	TK3 8	R3 8

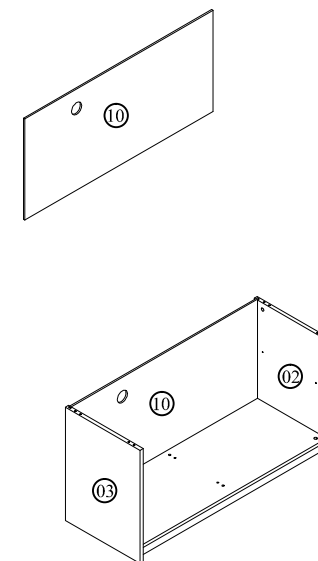
02



03



A 4	B 4	Ö2 2



Ak budete potrebovať náhradné diely, uveďte, prosím, kód jednotky uvedený na montážnej schéme.