


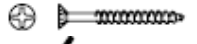


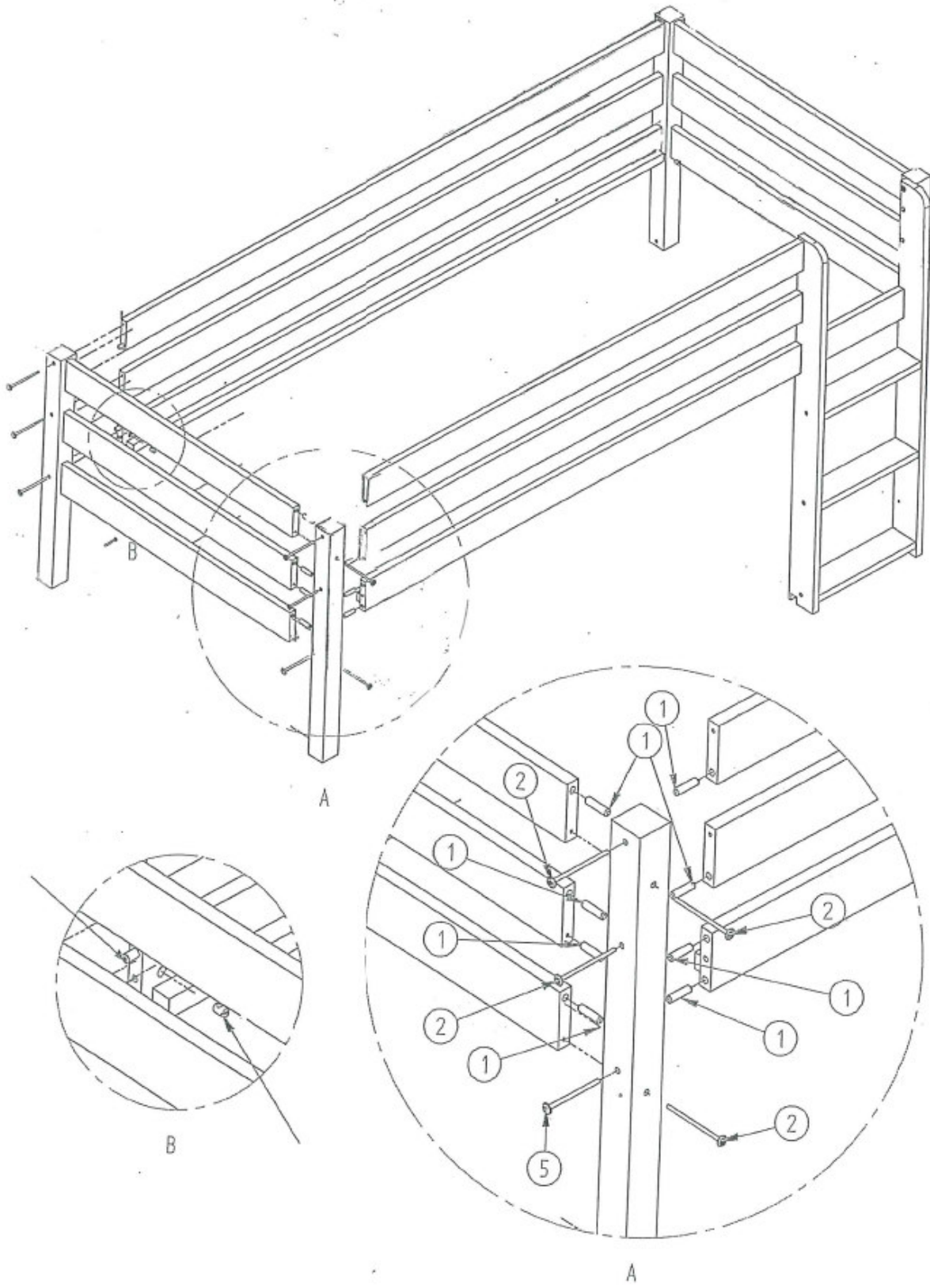


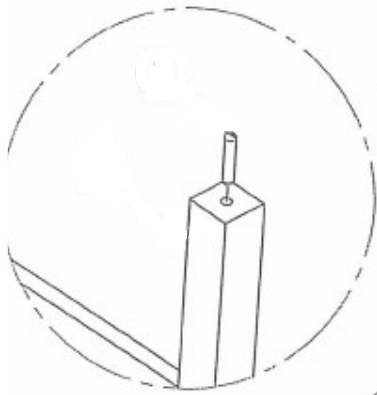
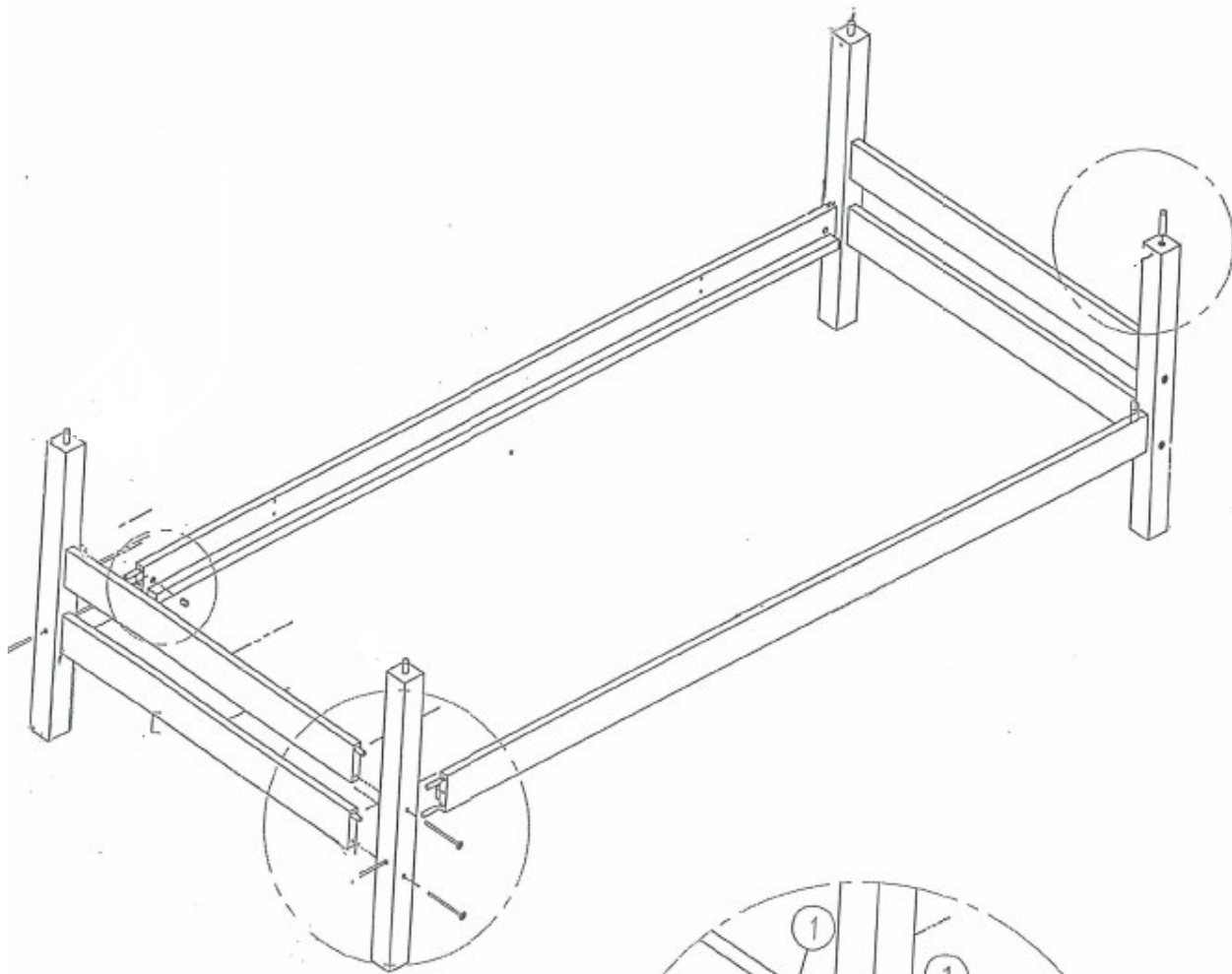
# Etagenbett MORITZ

Art. - Nr 56905-09

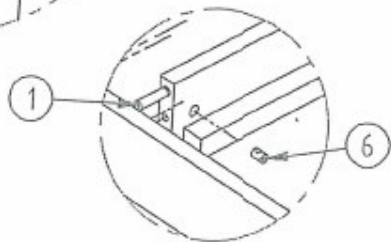
- |           |   |         |
|-----------|---|---------|
| 1. Ø10x36 |   | szt. 64 |
| 2. 6,3x80 |  | szt. 22 |
| 3. 6,3x50 |  | szt. 2  |
| 4. 7x50   |  | szt. 6  |
| 5. M6x80  |  | szt. 8  |

- |             |   |        |
|-------------|---|--------|
| 6. M6x10x16 |   | szt. 8 |
| 7. M6x55    |  | szt. 2 |
| 8. 4 X 40   |  | szt. 1 |
| 9. SW 4 Z   |  | szt. 1 |
| 10. M6x8x12 |  | szt. 2 |

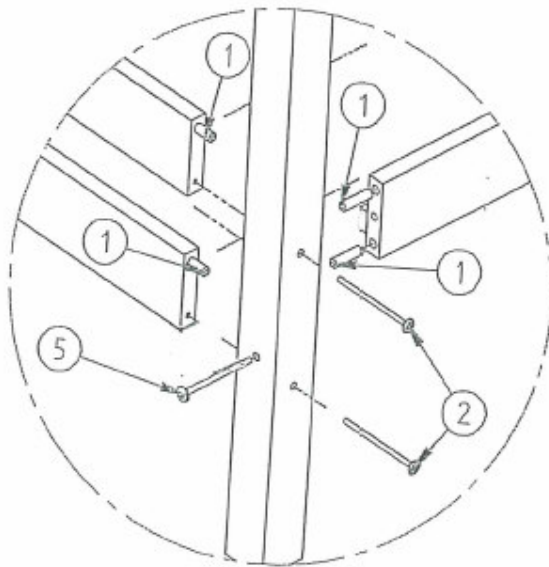




B



Г



A