

Ax1 	Bx1 	Cx1 	Dx1 	Ex1 	Fx1 	Gx1 	
Hx1 	Ix1 	Jx2 	Kx4 	Lx12 	Mx4 8x60mm	Nx8 	
Ox8 6x35mm	Px4 4x16mm	Qx4 8x40mm	Rx2 	Sx6 	Tx8 6x12mm	Ux2 6x20mm	
Vx2 	Wx4 	Xx2 	Yx8 	Zx4 	A1X1 	B1X1 	C1x1

General Care:

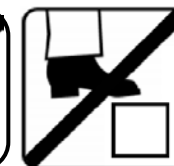
*For clearing, wipe the surface with a damp (not wet) cloth or sponge or wipe dry with a clean lint free cotton cloth.

Pokyny k ošetrování:

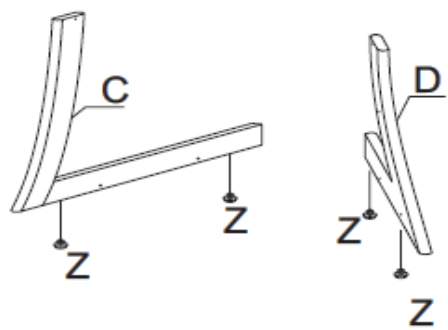
*K čištění používejte vlhký hadřík nebo houbu, nebo ho otřete suchým nechlupatým bavlněným hadříkem.

Pokyny k ošetrovanui

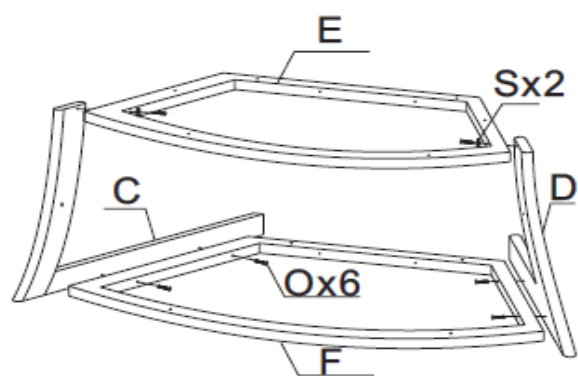
*Na čistenie používajte vlhkú handričku alebo špongiu, alebo ho utrite suchou nechlpajúcou bavlnenou handričkou.



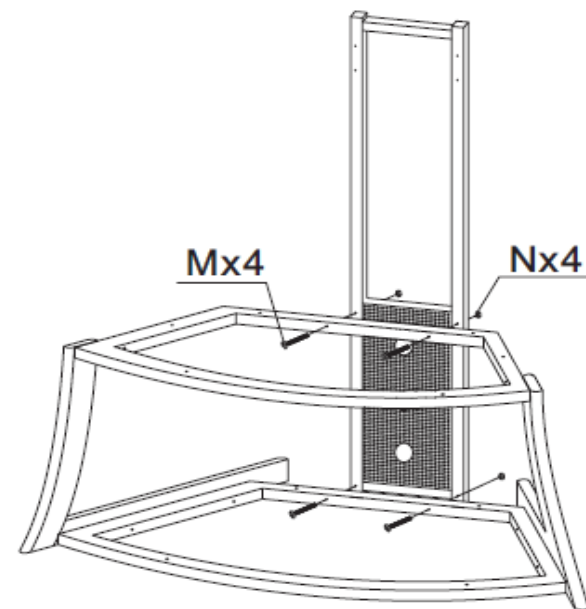
1



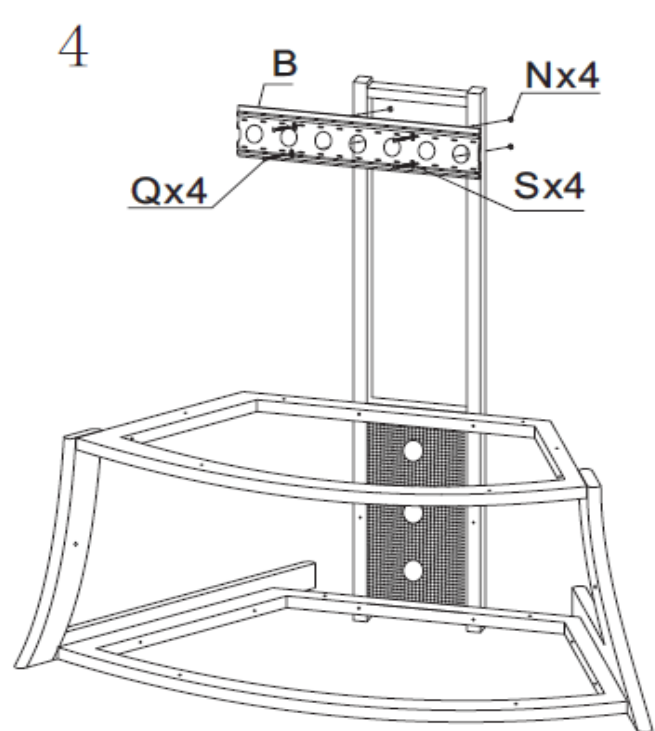
2



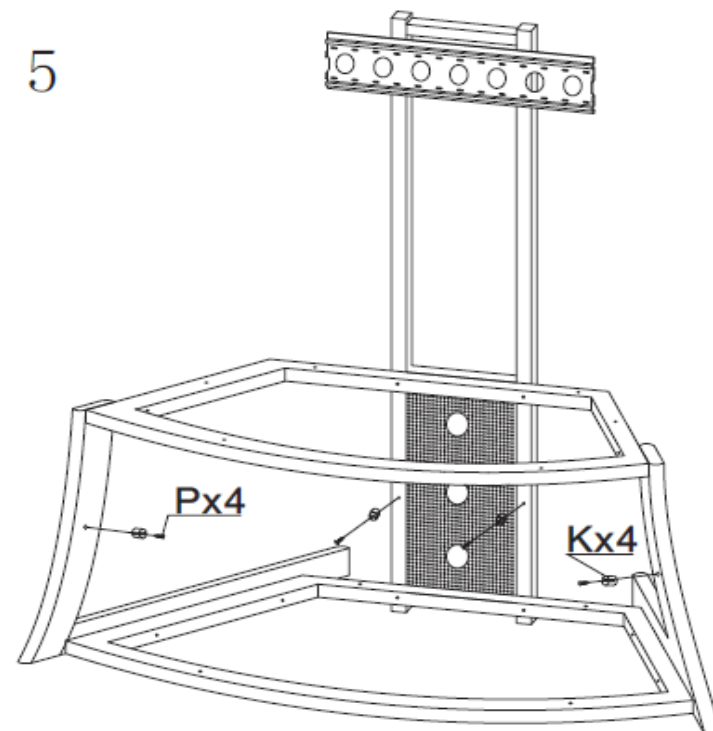
3



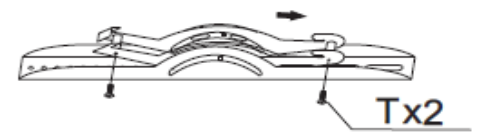
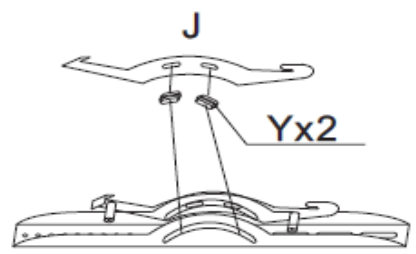
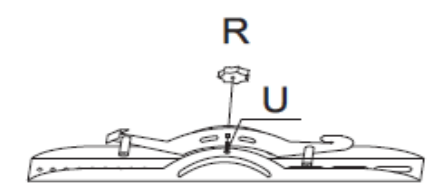
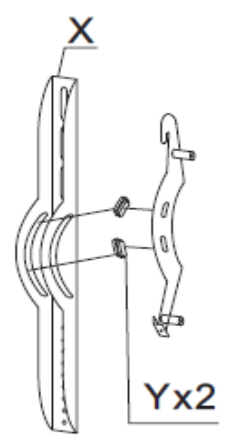
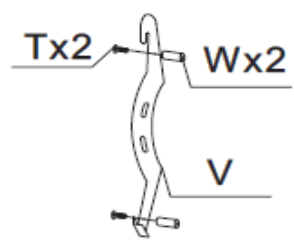
4



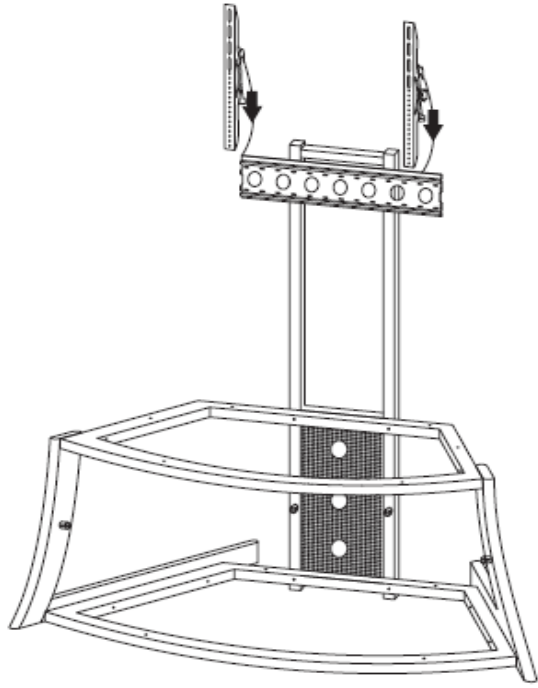
5



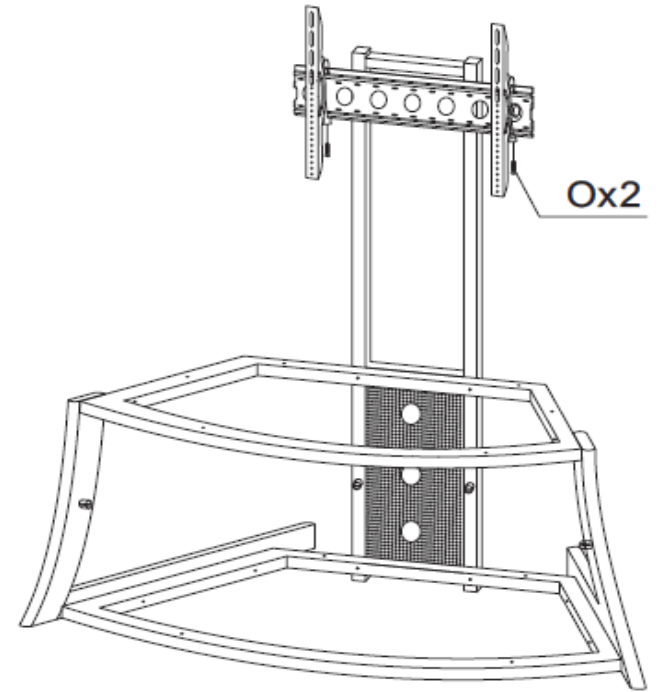
6



7



8



9

