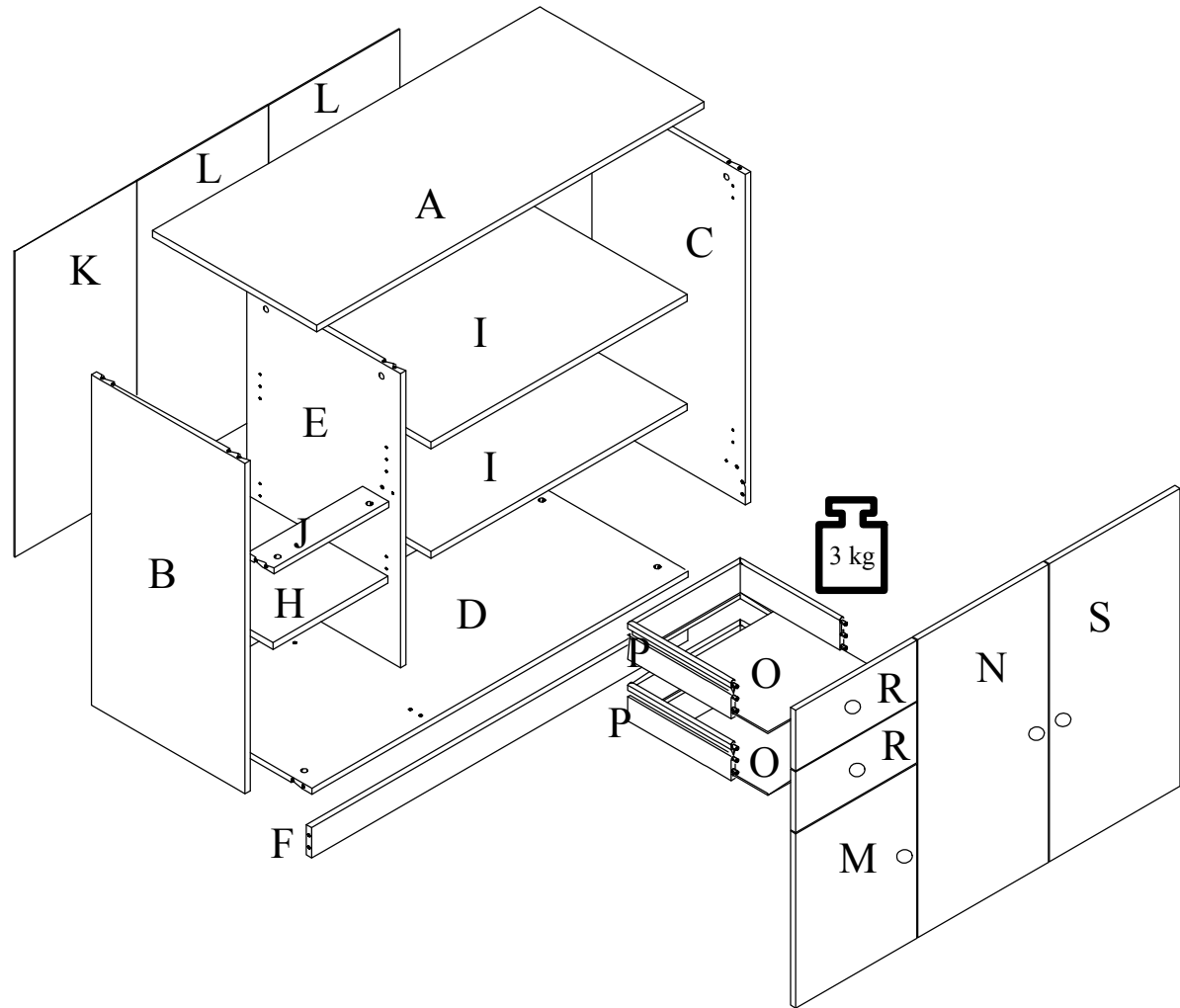
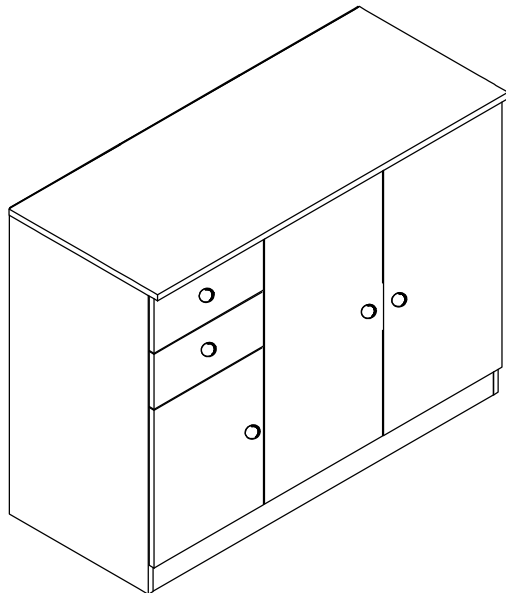
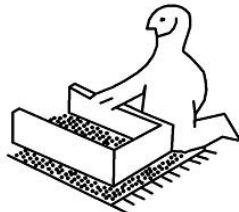
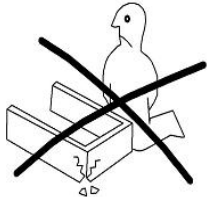
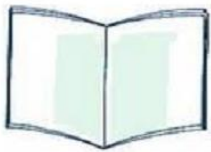
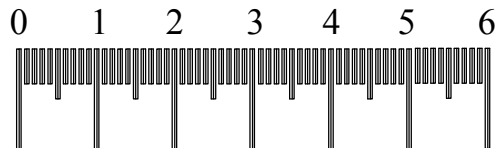


ASKO 47





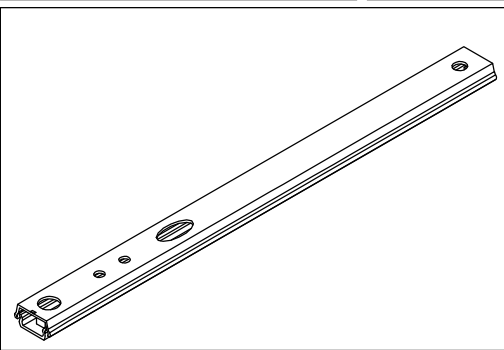
0013K	1x	0001K	18x	0018K	12x	0019K	12x	0002V	8x
		8x40						3,5x16	

0005V	2x	0011K	1x	0016K	40x	0001V	24x	0009K	12x
7x50						4x16			

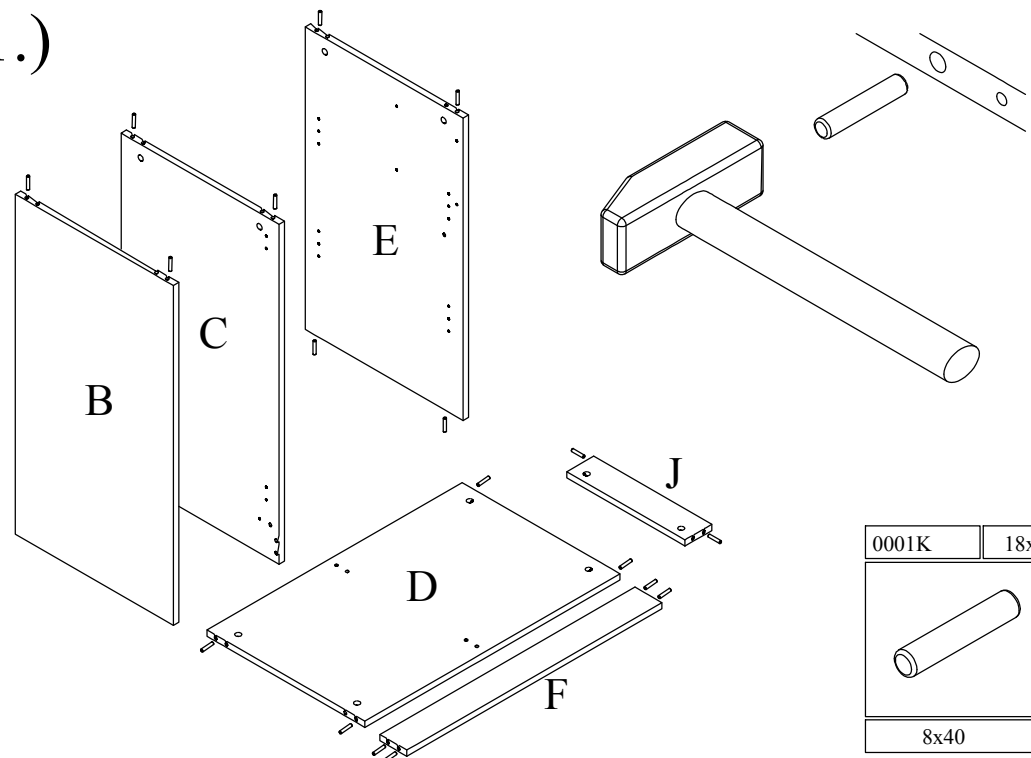
0015K	4x	0014K	6x	0006K	4x	0003V	16x	0054K	12x
				3x16					

0011U	5x	0002K	5x	0060K	4x	0036K	2x

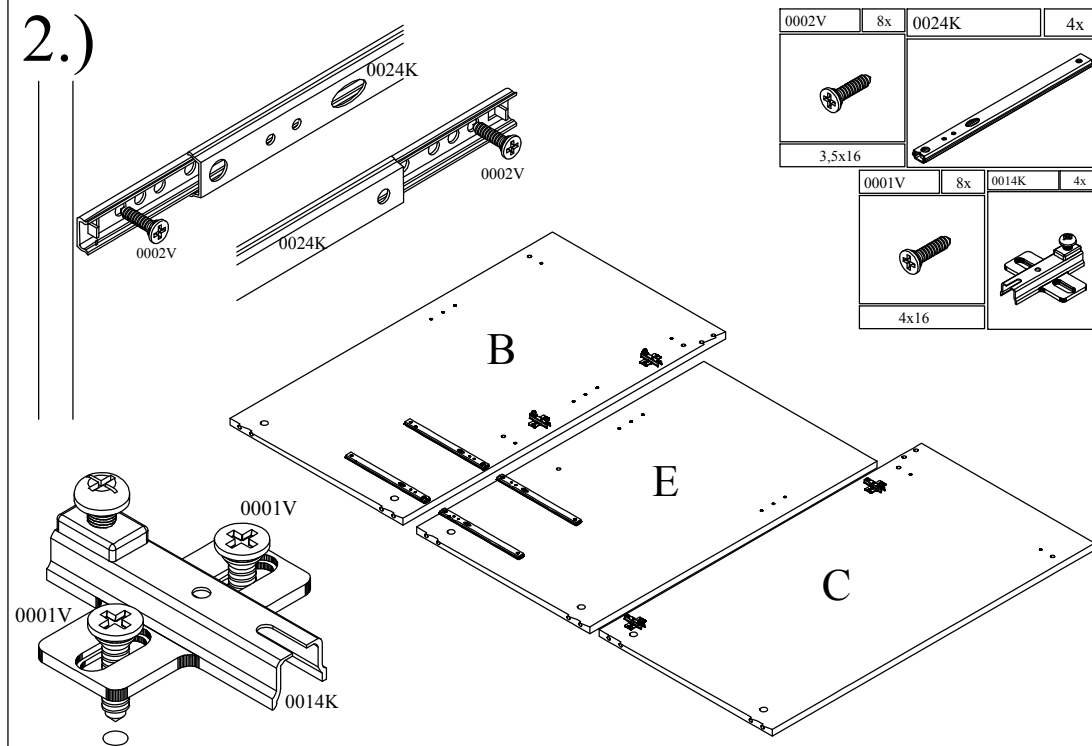
0024K	4x
-------	----



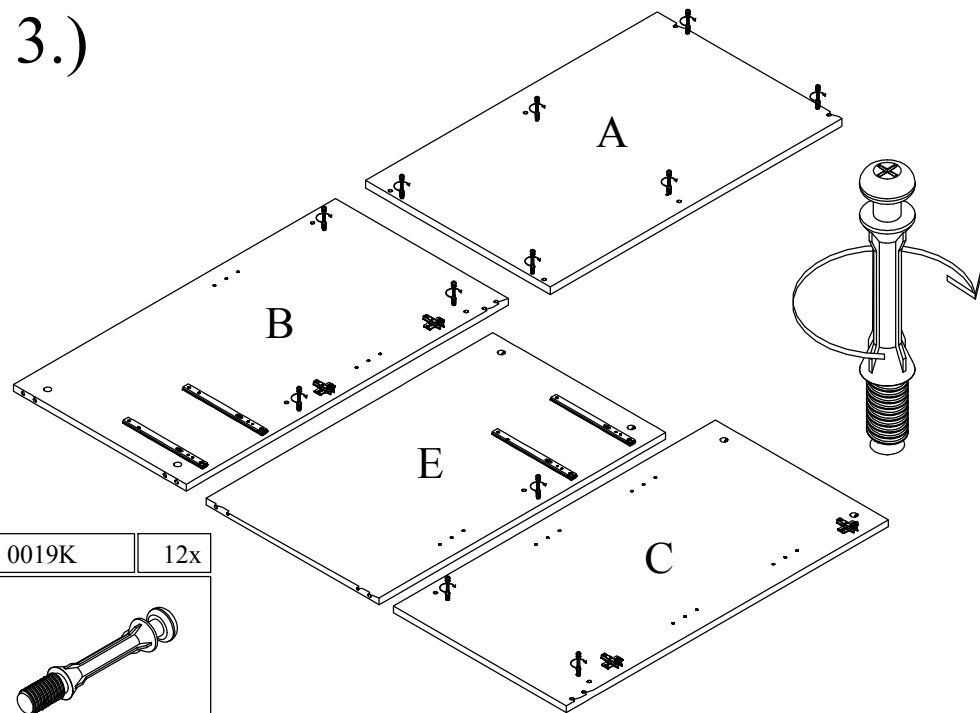
1.)



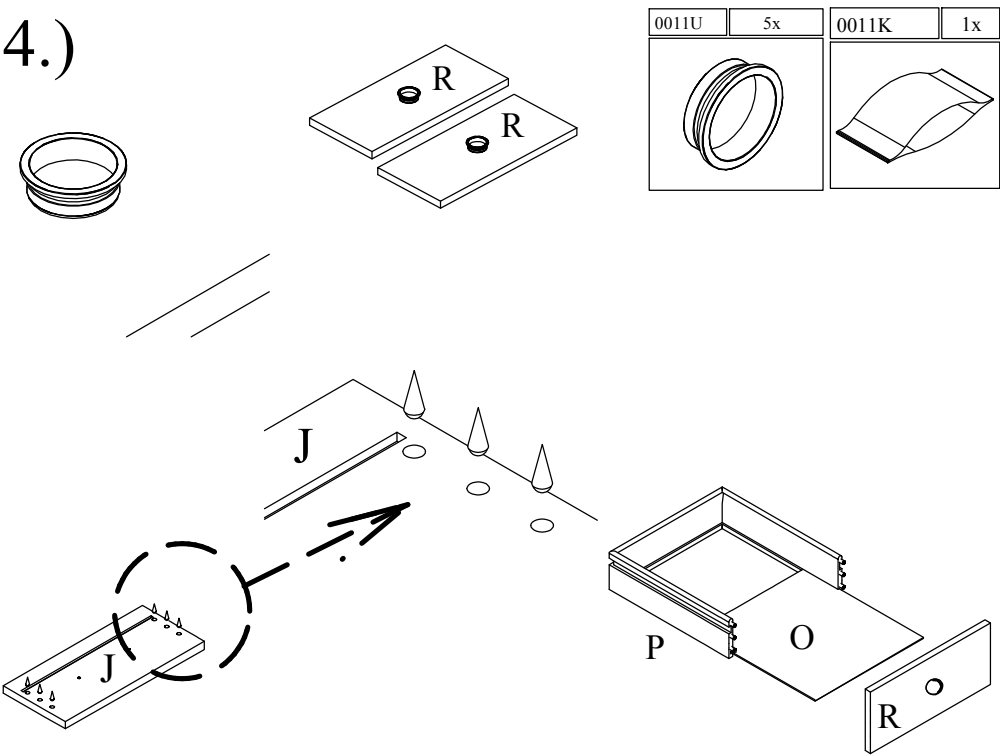
2.)



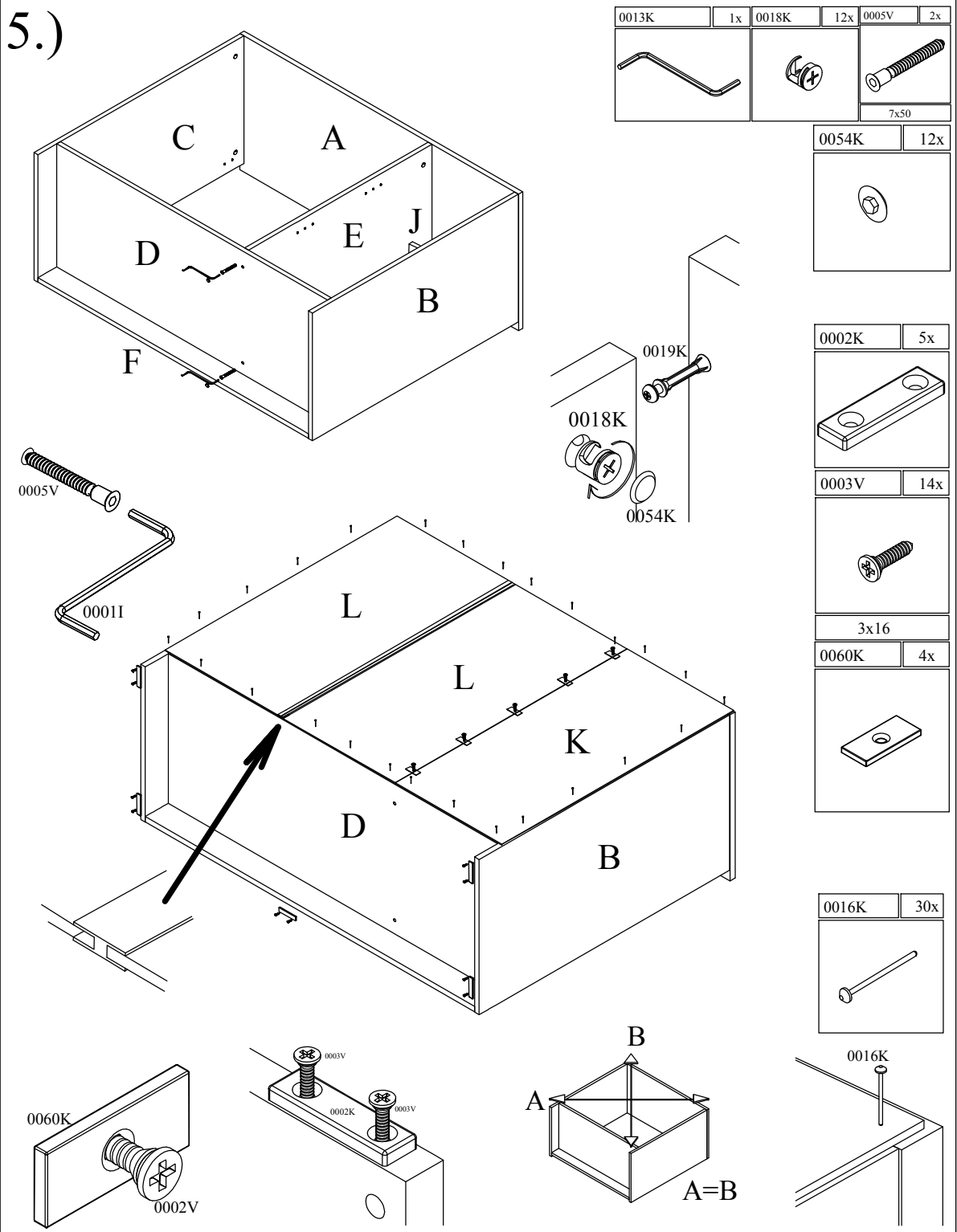
3.)



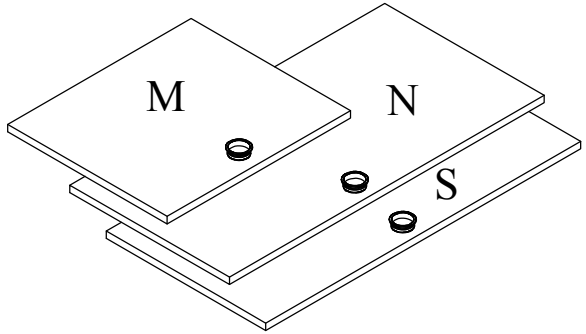
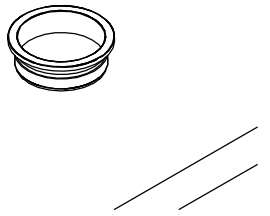
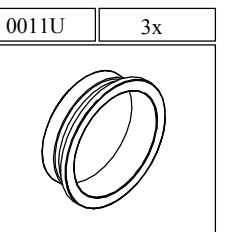
4.)



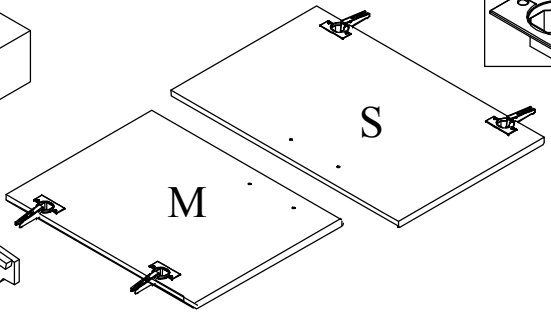
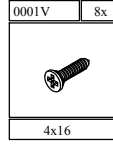
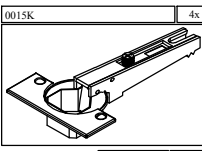
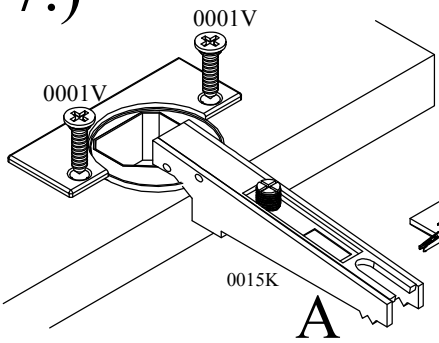
5.)



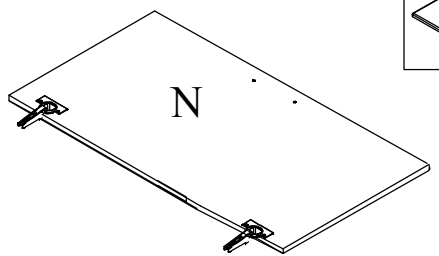
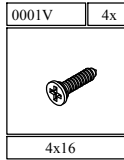
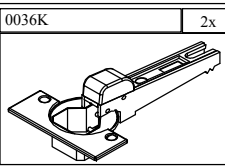
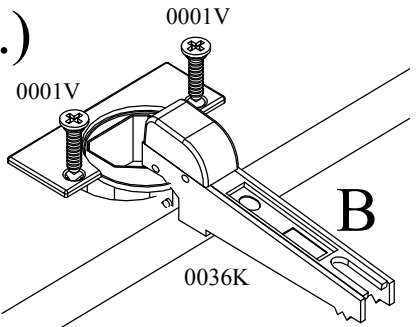
6.)



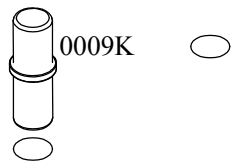
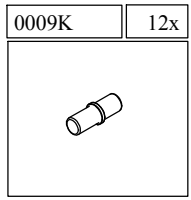
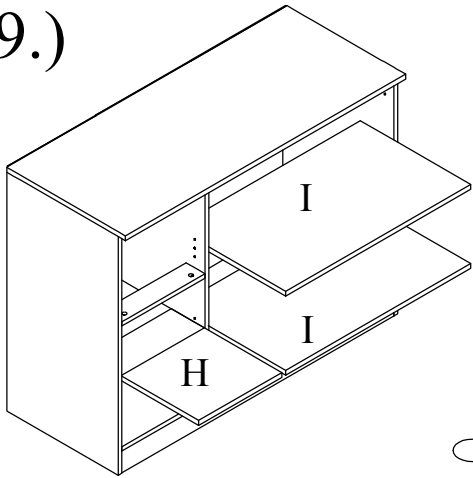
7.)



8.)



9.)



10.)

