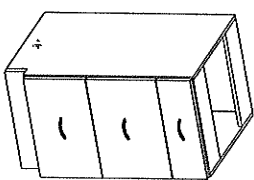
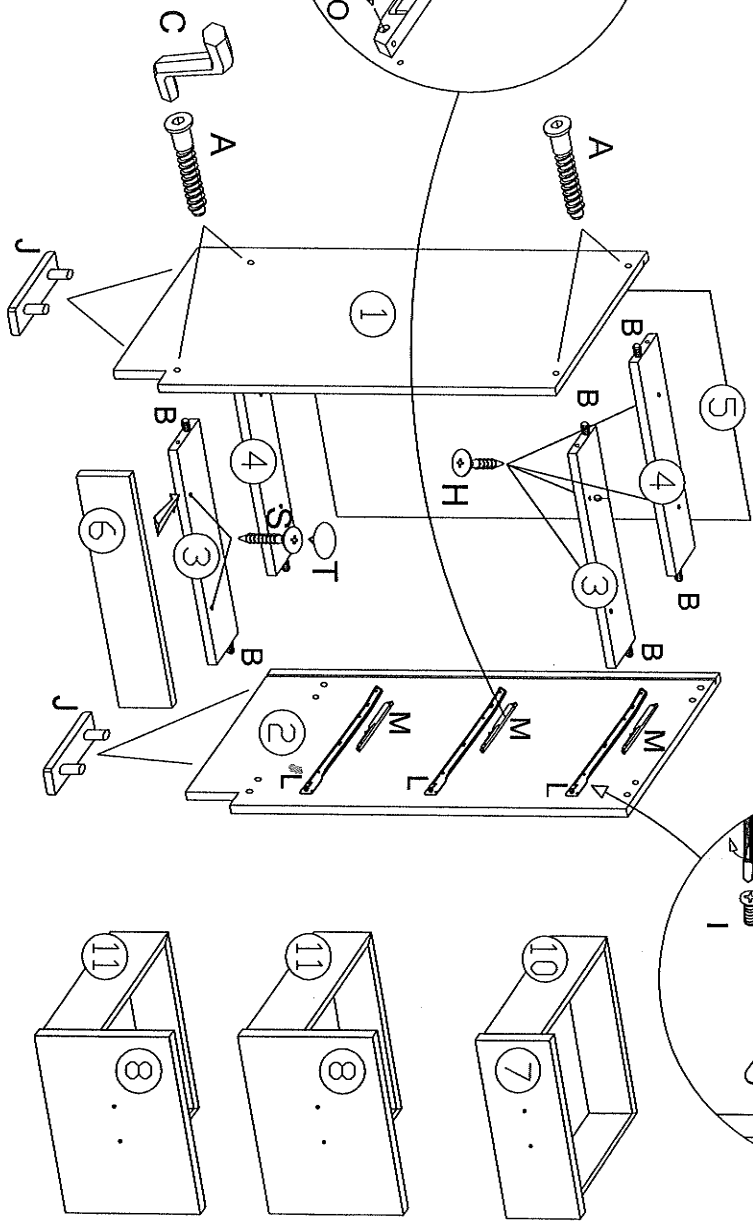
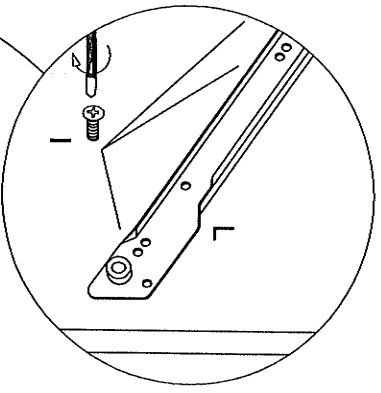
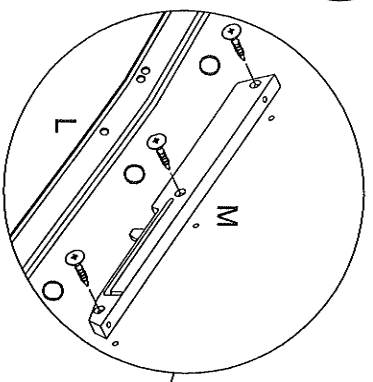
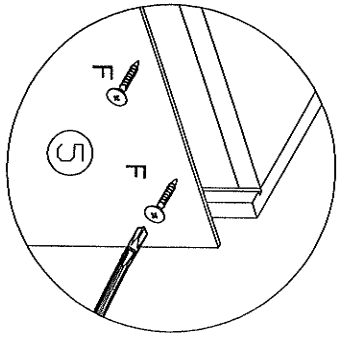
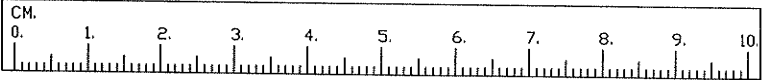
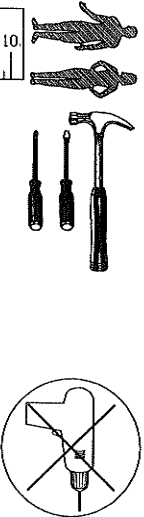


SZAFKA DOLNA Z SZUFLADAMI
 SKRINKA DOLNÁ SO ZÁSUVKAMI
 CASE WITH DRAWERS
 BAS TIRORS



| | | | | | | | | | | | | | | | | | | | | | | | |
|---------------------------------------|---|---|---|---------------------------------------|---------------------------------------|---------------------------------------|---------------------------------------|---------------------------------------|---|---|---|--|---|--|---|--|---|--|---|--|---|--|---|
| | A | | B | | C | | D | | E | | F | | G | | H | | I | | J | | K | | L |
| 8 | 8 | 1 | 3 | 6 | 15-20 | 24 | 4 | 18 | 4 | 1 | 3 | | | | | | | | | | | | |
| $\varnothing 4.0 \times 45 \text{mm}$ | | | | $\varnothing 4.0 \times 30 \text{mm}$ | $\varnothing 3.0 \times 20 \text{mm}$ | $\varnothing 3.5 \times 13 \text{mm}$ | $\varnothing 4.0 \times 35 \text{mm}$ | $\varnothing 5.0 \times 13 \text{mm}$ | | | | | | | | | | | | | | | |
| S | T | M | | | | | | | | | | | | | | | | | | | | | |
| 2 | 2 | 3 | | | | | | | | | | | | | | | | | | | | | |
| N | O | | | | | | | | | | | | | | | | | | | | | | |
| 3 | 9 | | | | | | | | | | | | | | | | | | | | | | |



Pakowak:

Szanowny Kliencie:

W razie reklamacji jakościowej lub ilościowej proszę podać nr pakującego oraz nr elementu.
 Achtung: Bei eventuellen Beanstandungen bitten wir Sie die Nr. des packers sowie die, des fehlenden bzw. beschädigten Teiles unbedingt anzugeben.

Dragi kupci:
 Prilikom eventualne reklamacije morate obavezno navesti broj pekata koji je na paketu i broj dijelova koji nedostaju ili su oštedeni u paketu. Jedino u tom slučaju možemo prihvatiti Vašu reklamaciju kao valjanu. Unaprijed Vam zahvaljujemo.

Dear Customer:
 We regret to inform you, that in time complaint please give No packer and No missing and spoil element.

SZAFKA DOLNA Z SZUFLADAMI
 SKRINKA DOLNÁ SO ZÁSUVKAMI
 SCHUBKASTENSCHRANK
 CASE WITH DRAWERS
 BAS TIRORS

