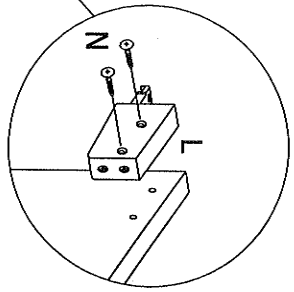
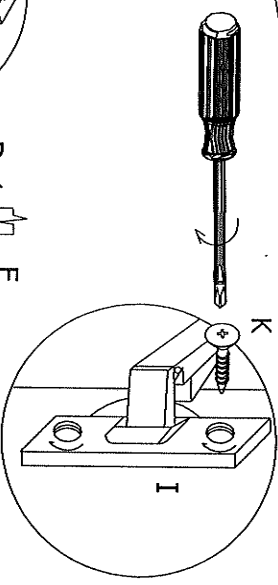
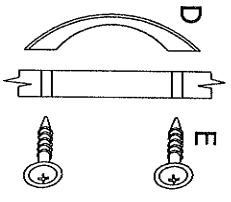
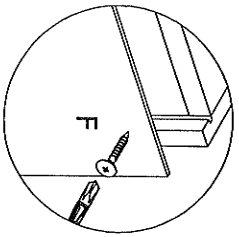
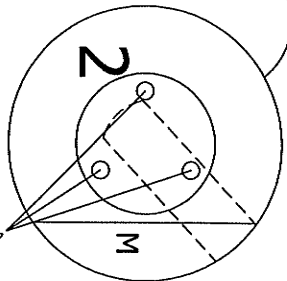
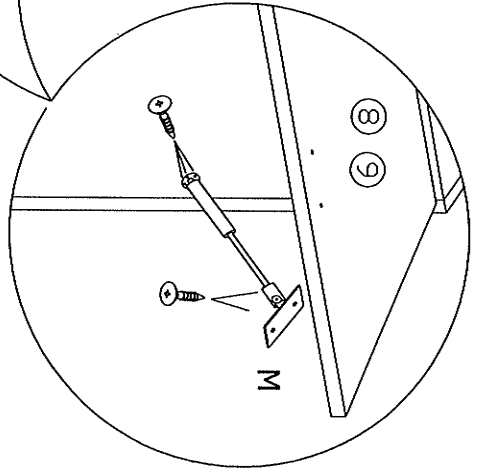
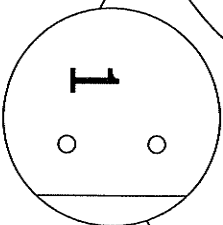
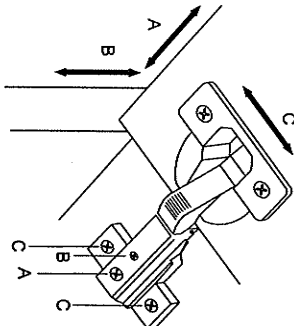
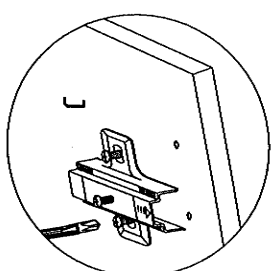
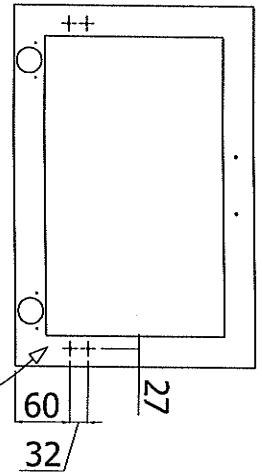
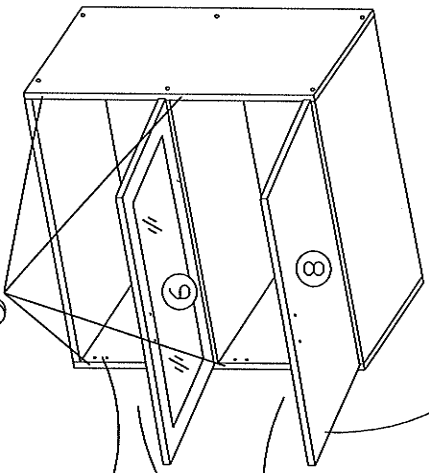


12	A	12	B
4	S	2	N



1	C	2	D	4	E	15	F
4	I	4	J	4	K	4	M
8	O	4	L	4	N		



Pakowar:

Szanowny Kliencie,

W razie reklamacji jakościowej lub ilościowej proszę podać nr pakującego oraz nr elementu.

Achtung: Bei eventuellen Beanstandungen bitten wir Sie die Nr. des packers sowie die, des fehlenden bzw. beschädigten Teiles unbedingt anzugeben.

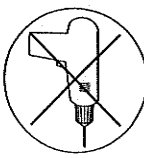
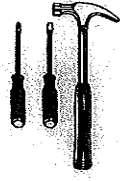
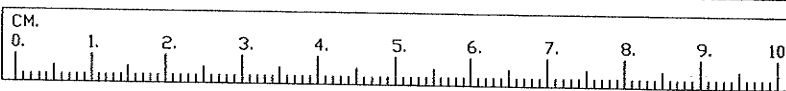
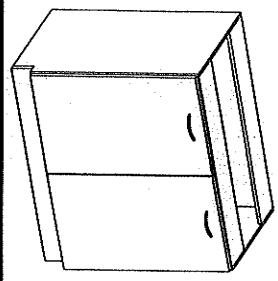
Dragi kupač,

Prijikom eventualne reklamacije morate obavezno navesti broj pečata koji je na paketu i broj dijelova koji nedostaju ili su oštećeni u paketu. Jedino u tom slučaju možemo prihvatiti Vašu reklamaciju kao valjanu. Unaprijed Vam zahvaljuje Vaš

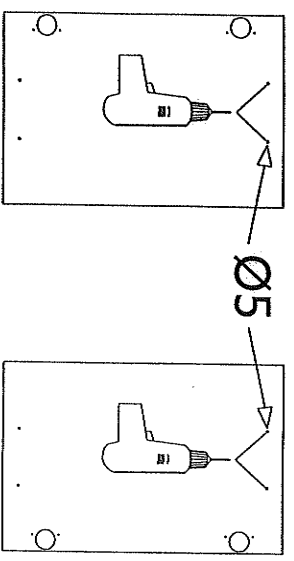
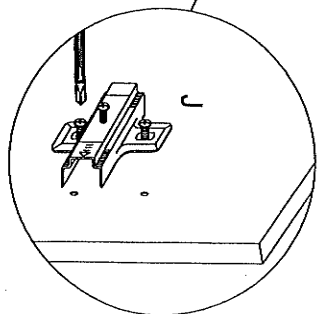
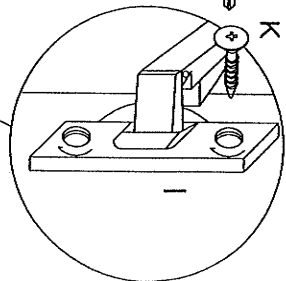
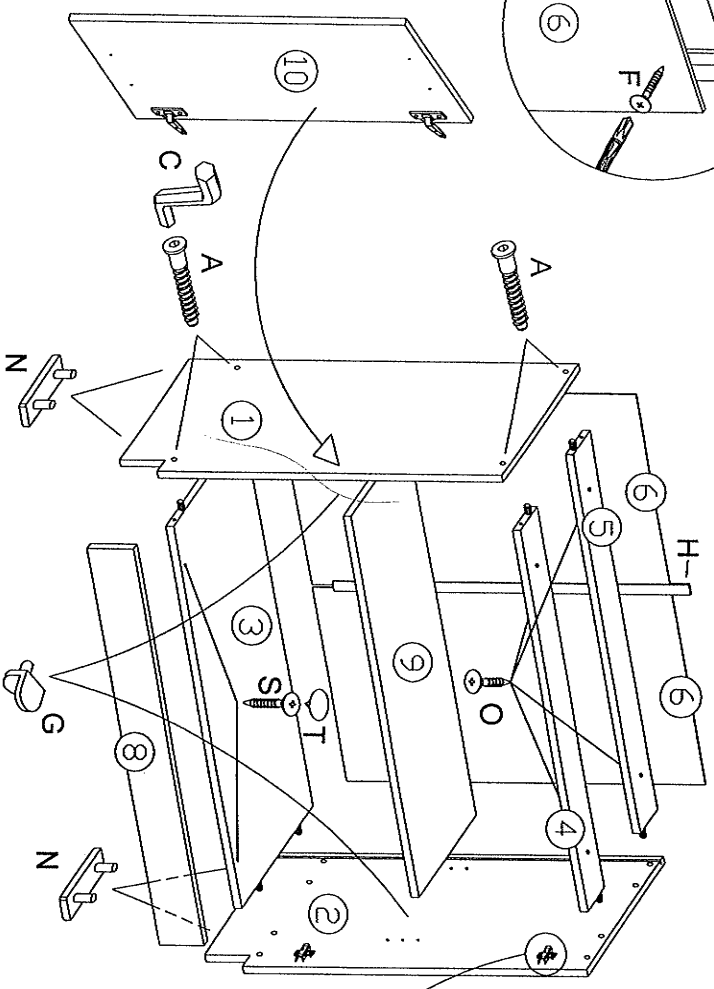
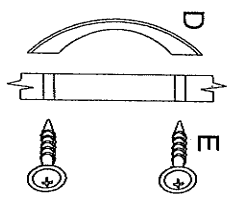
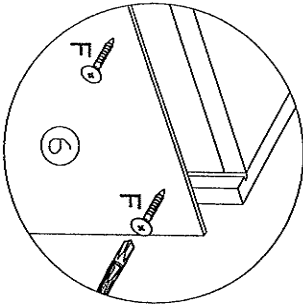
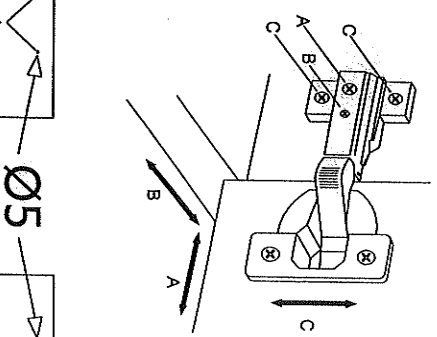
Dear Customer,

We regret to inform you, that in time complaint please give No packer and No missing and spoil element.

SZAFKA DOLNA 60/80
SKRINKA DOLNA 60/80
UNTERSCHRANK 60/80
BASE UNIT 60/80
BAS 60/80



	8		8		1		2		4		15-20		4		1		4		4		8		4		4
Ø4.0x45mm																									
S	2	T	2																						



Pakowal:

Szanowny Kliencie:

W razie reklamacji jakościowej lub ilościowej proszę podać nr pakującego oraz nr elementu.

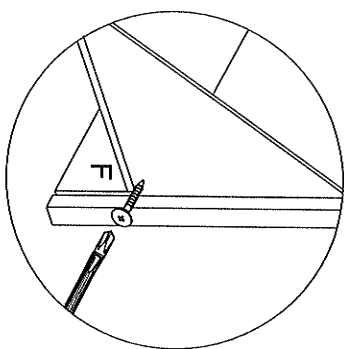
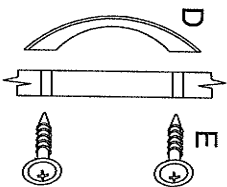
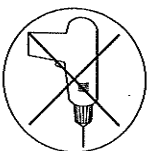
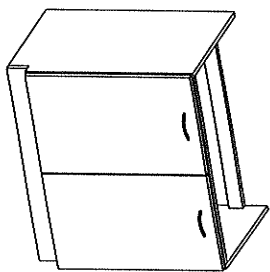
Achtung: Bei eventuellen Beanstandungen, bitten wir Sie die Nr. des packers sowie die, des fehlenden bzw. beschädigten Teiles unbedingt anzugeben.

Dragi kupci:

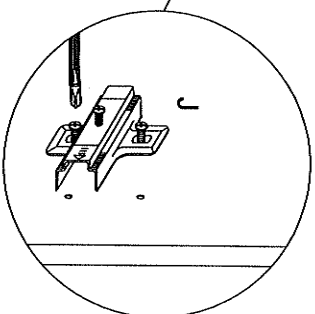
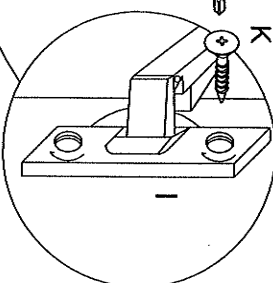
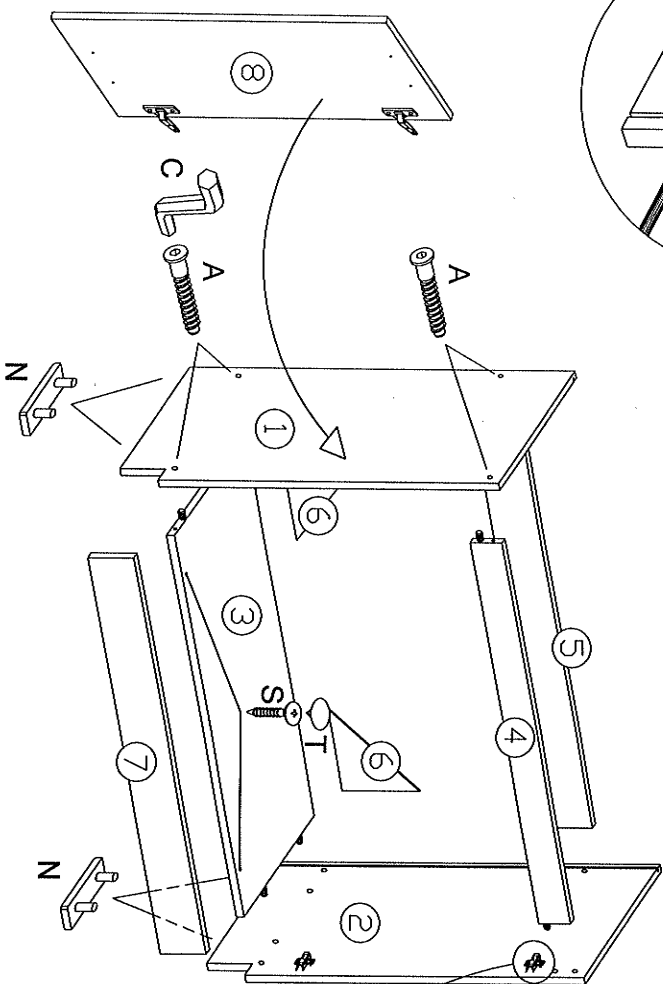
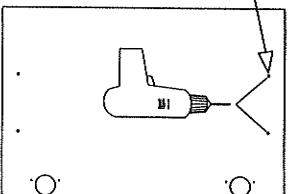
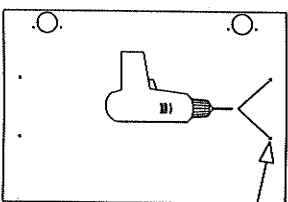
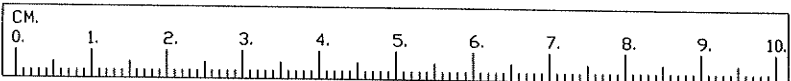
Prilikom eventualne reklamacije morate obavezno navesti broj pečata koji je na paketu i broj dijelova koji nedostaju ili su oštećeni u paketu. Jedino u tom slučaju možemo prihvatiti Vašu reklamaciju kao valjanu. Unaprijed Vam zahvaljujemo.

Dear Customer:
 We regret to inform you, that in time complaint please give No packer and No missing and spoil element.

SZAFKA POD ZLEW 80/90
SKRINKA POD DREZ 80/90
SPÜLEUNTERSCHRANK 80/90
SINK 80/90
EVIER 80/90



8	A	8	B	1	C	2	D	4	E	10-15	F	4	I	4	J	8	K	4	N	2	2	T
									Ø4, 0x30mm		Ø3, 0x20mm					Ø4, 0x13mm				Ø4, 0x45mm		



Pakowat:

Szanowny Kliencie:

W razie reklamacji: Jakościowej lub ilościowej proszę podać nr pakującego oraz nr elementu.

Achtung: Bei eventuellen Beanstandungen, bitten wir Sie die Nr. des packers sowie die, des fehlenden bzw. beschädigten Teiles unbedingt anzugeben.

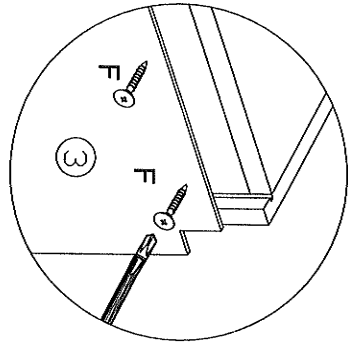
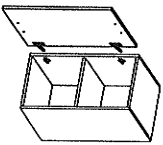
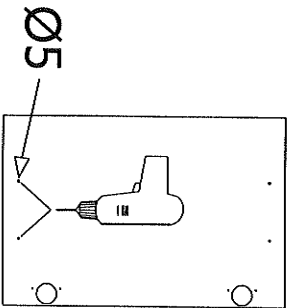
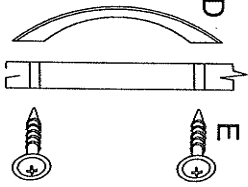
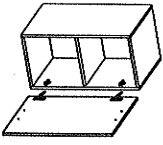
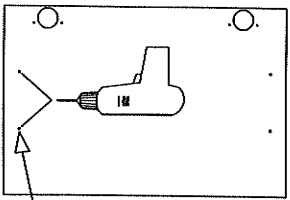
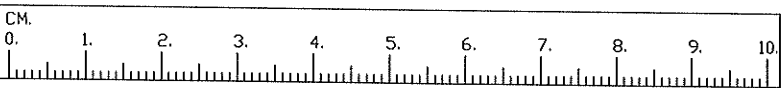
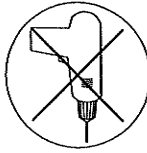
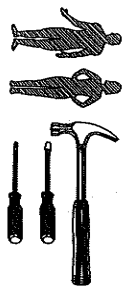
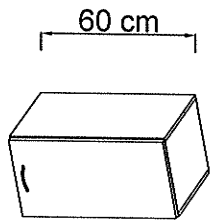
Dragi klijent:

Priklom eventualne reklamacije morate obavezno navesti broj pečata koji je na paketu i broj dijelova koji nedostaju ili su oštećeni u paketu. Jedino u tom slučaju možemo prihvatiti Vašu reklamaciju kao valjanu. Unaprijed Vam zahvaljuje Vas.

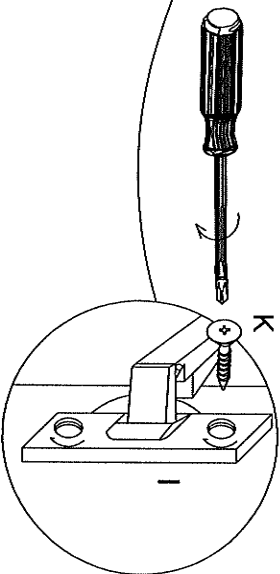
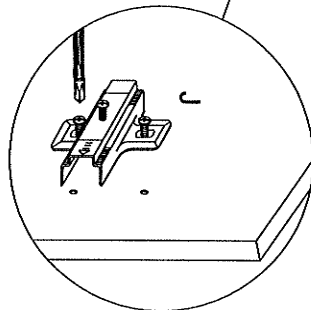
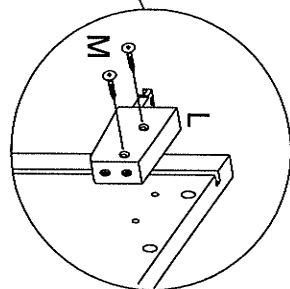
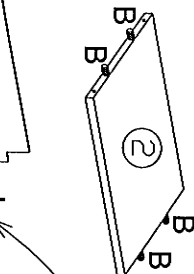
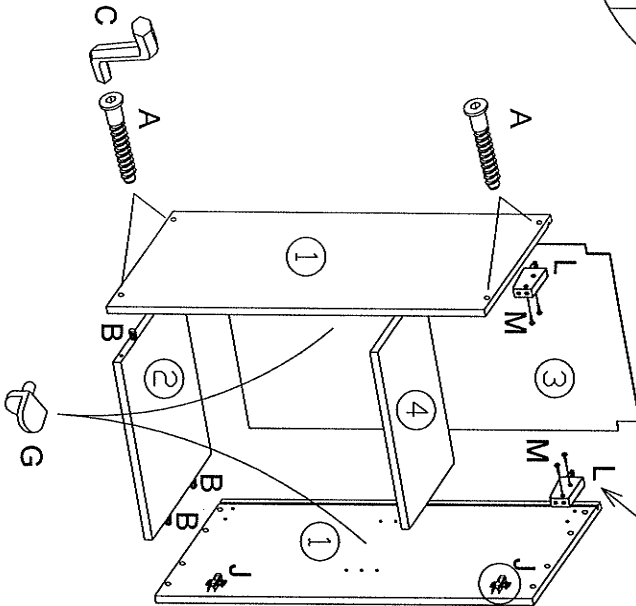
Dear Customer:

We regret to inform you, that in time complaint please give No packer and No missing and spoil element.

SZAFKA GÓRNA 30/40/50/60
SKRINKA HORNÁ 30/40/50/60
HÄNGESCHRANK 30/40/50/60
WALL UNIT 30/40/50/60
HAUT 30/40/50/60



8	A		Ø4.0x30mm
8	B		
1	C		
1	D		
2	E		Ø4.0x30mm
10-15	F		Ø3.0x20mm
4	G		
2	I		
2	J		
4	K		Ø4.0x13mm
2	L		
4	M		Ø4.0x30mm



Pakować:

Szanowny Kliencie,

W razie reklamacji jakościowej lub ilościowej proszę podać nr pakującego oraz nr elementu.

Achtung: Bei eventuellen Beanstandungen bitten wir Sie die Nr. des packers sowie die, des fehlenden bzw. beschädigten Teiles unbedingt anzugeben.

Dragi klijeci,

Prilikom eventualne reklamacije morate obavezno navesti broj pečata koji je na paketu i broj dijelova koji nedostaju ili su oštećeni u paketu. Jedino u tom slučaju možemo prihvatiti Vašu reklamaciju kao valjanu. Unaprijed Vam zahvaljujemo. Vaša,

Dear Customer,

We regret to inform you, that in time complaint please give No packer and No missing and spoil element.