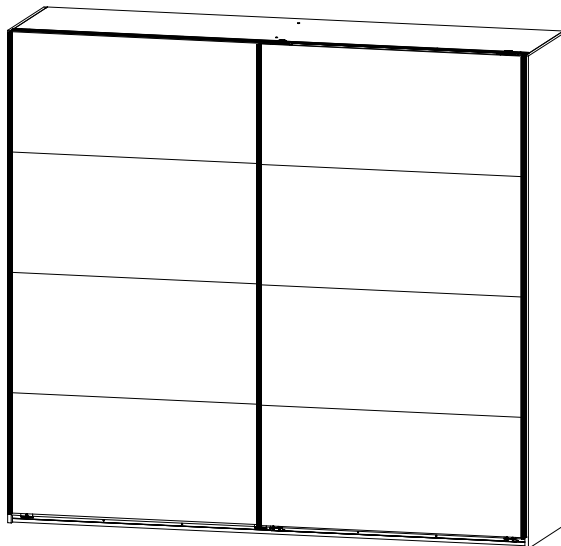
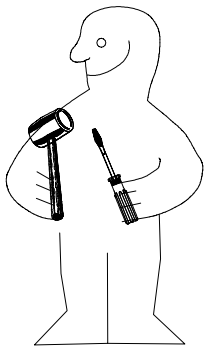
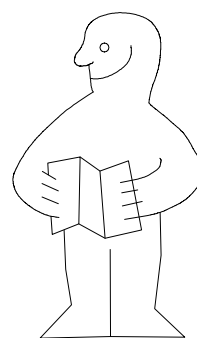
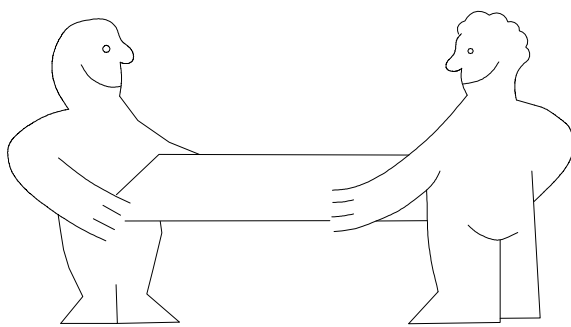
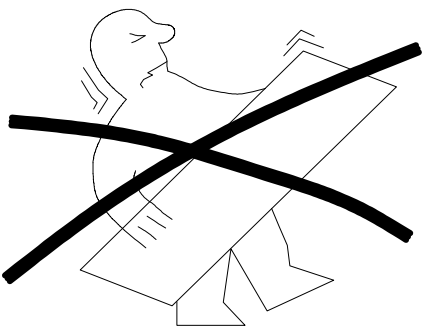


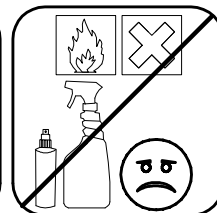
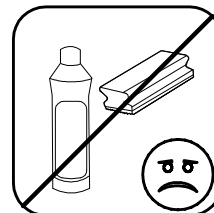
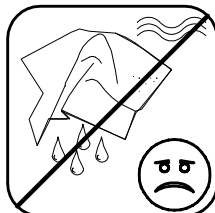
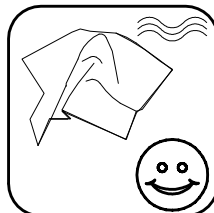
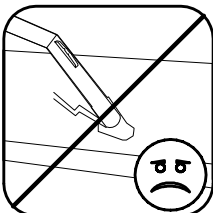
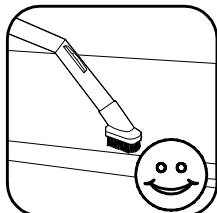
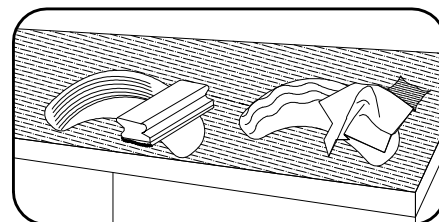
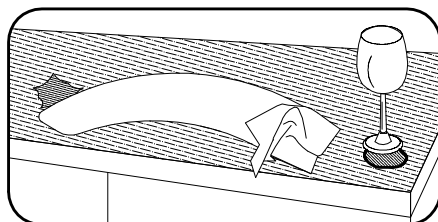
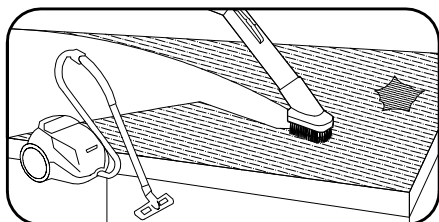
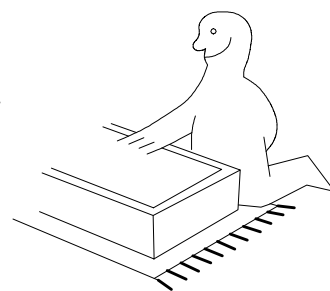
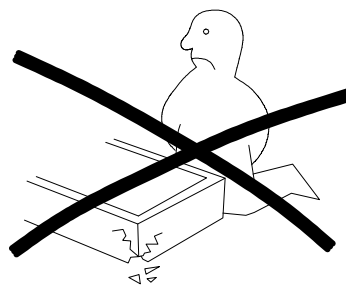
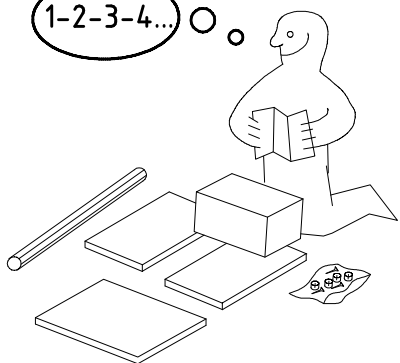
980864


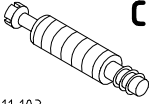
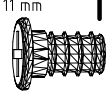




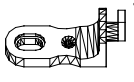
H 225 1MS






1-2-3-4... ○ ○

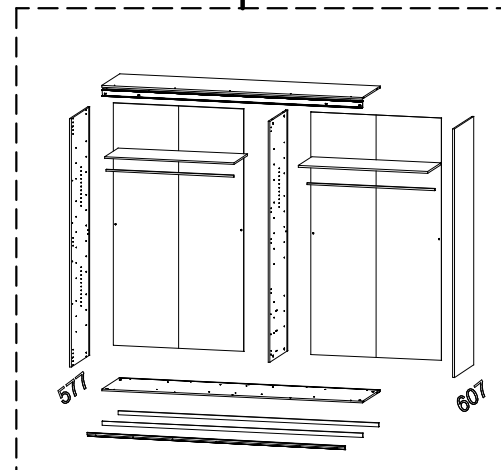
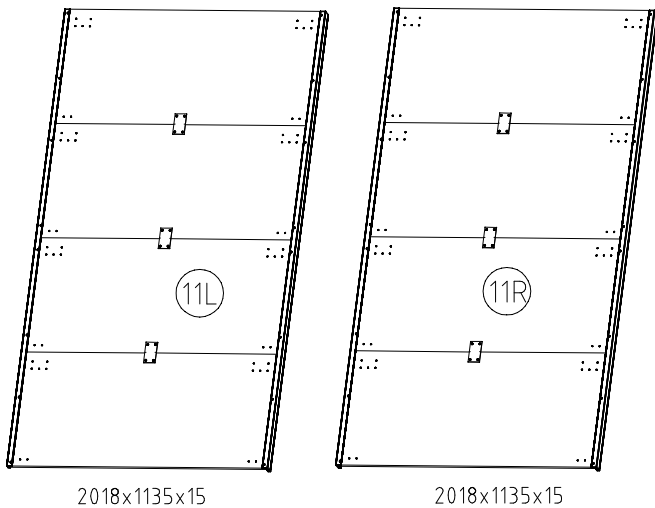
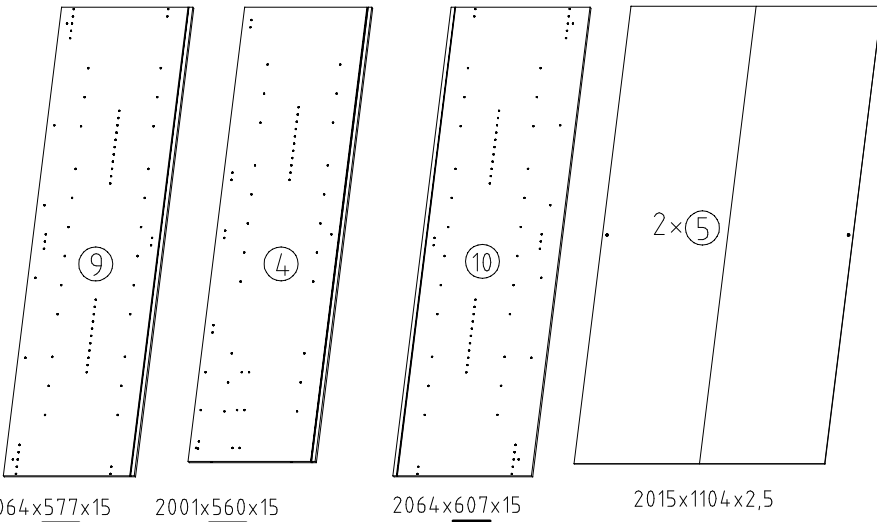
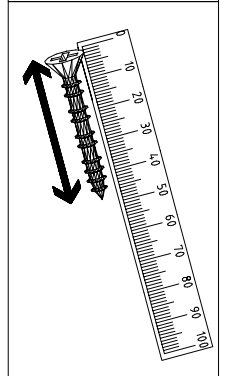
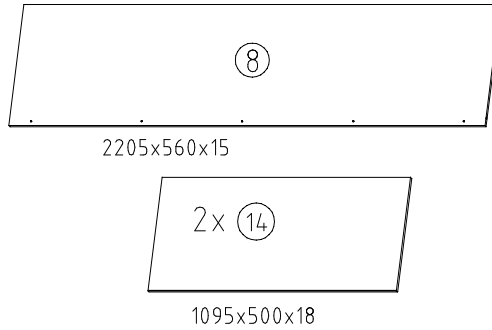
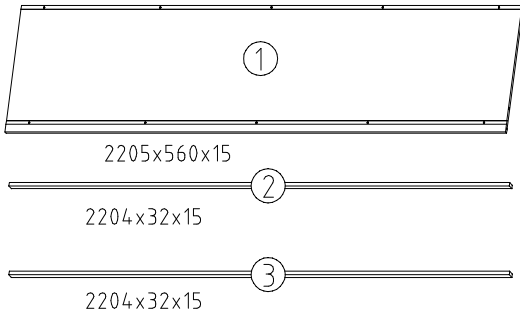
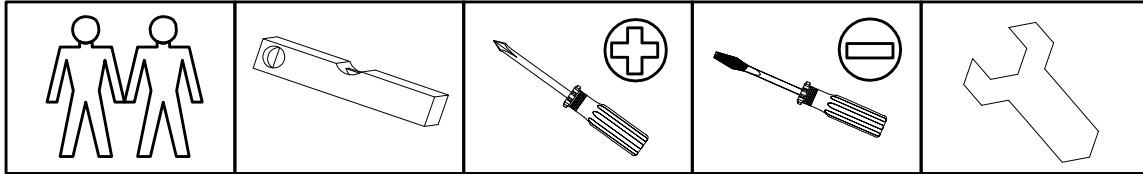
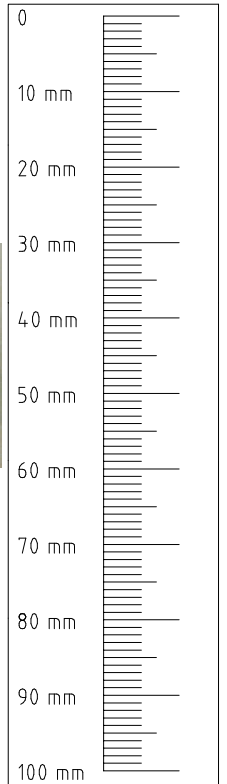


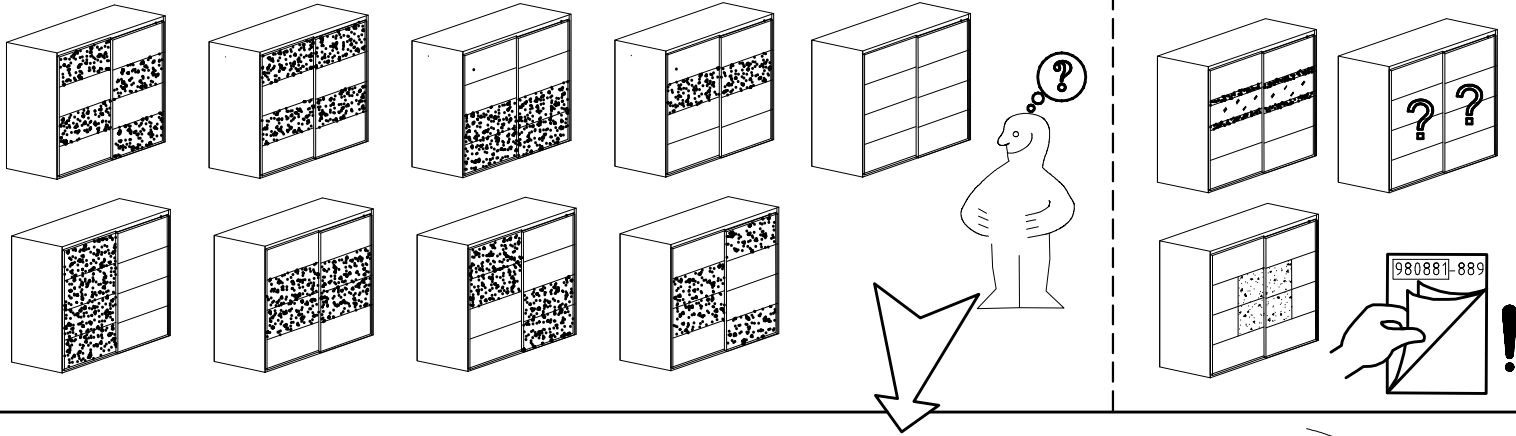
 111 102	A 12x
 111 103 M6 x 11 mm	C 12x
 121 181	T6 4x

3,5 x 15 mm  121 370	G1 8x
 117 001	K1 4x
 111 174	J1 4x

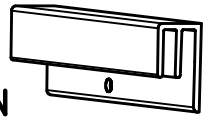
 111 610	L7 8x
3,5 x 35 mm  121 375	G14 10x

1088mm  112 404	K22 2x
--	------------------

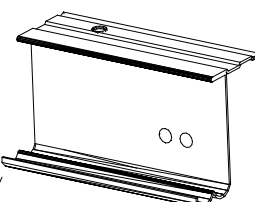




1x
FPN
1316/
1760/2204/2648/3092



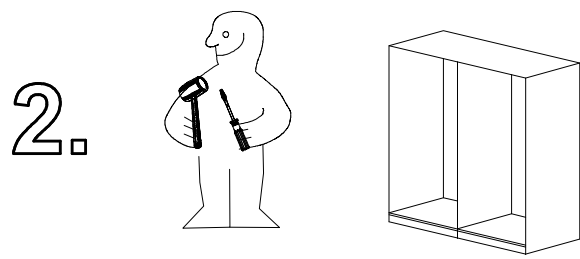
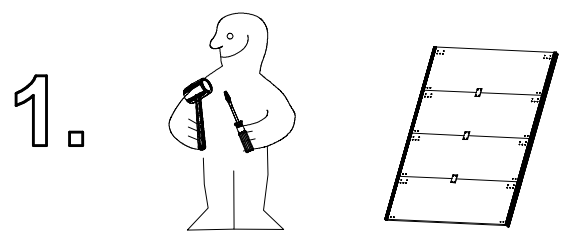
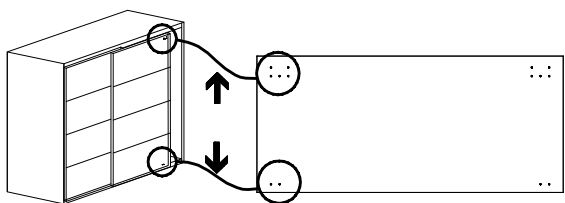
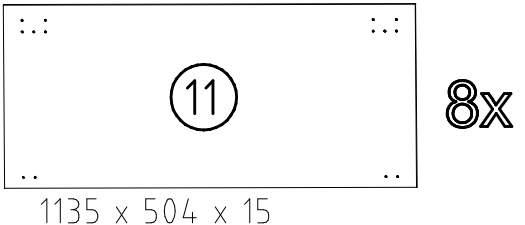
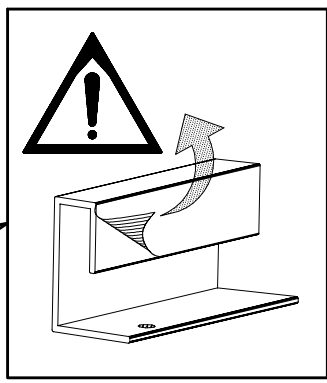
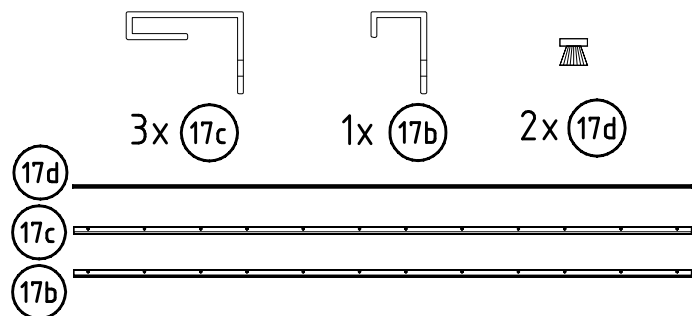
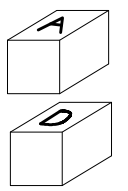
1x
LP
1316/
1760/2204/2648/3092



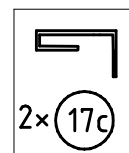
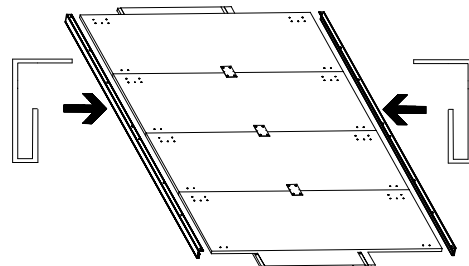
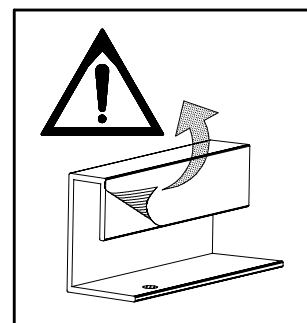
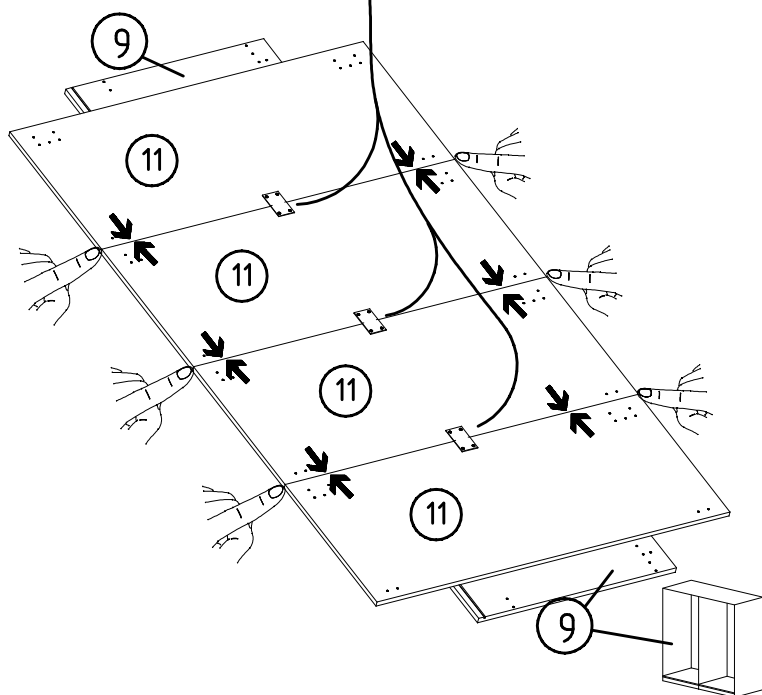
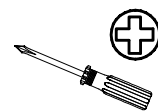
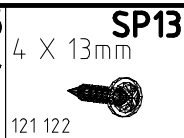
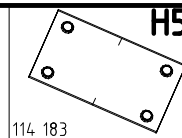
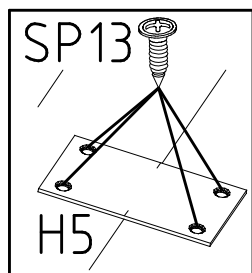
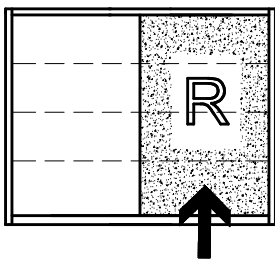
	SWH1	2x
	SWH2	1x
	SWH3	1x
	SWH 6	2x
	SWH 7	2x

	SWH-D	1x
	SWH-SKL	1x
	SWH-SKR	1x
	SWH-ST	2x
	SWH-MS	2x

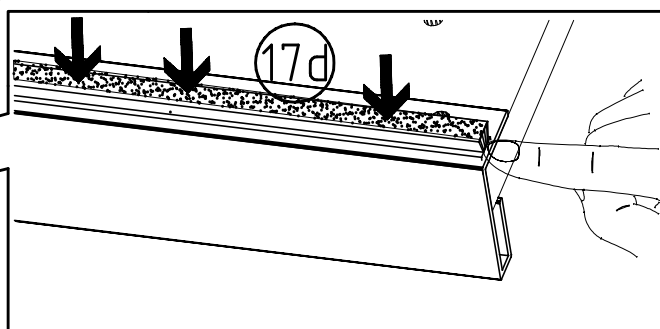
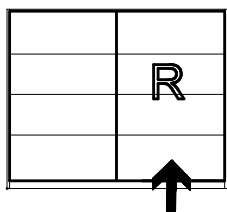
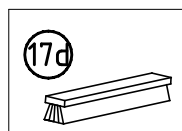
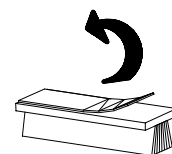
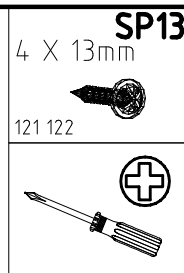
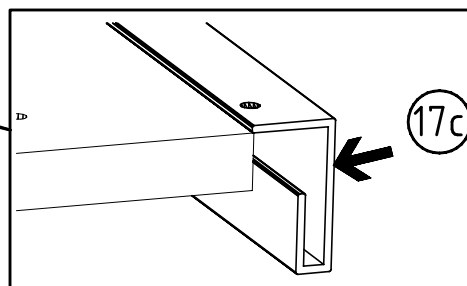
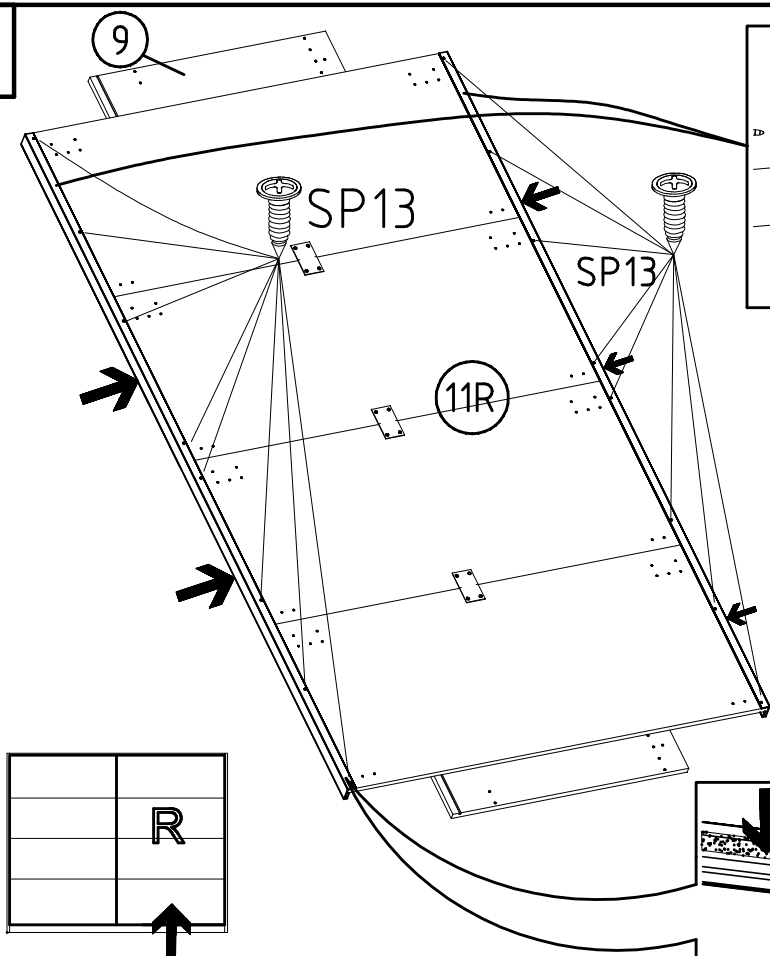
	SP13 4 X 13mm	71x
	G24 3,5 x 22 mm	10x
	T2 M6,3 x 10,5 mm	24x
	H5	6x



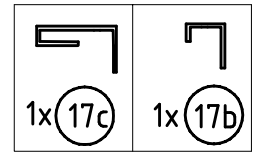
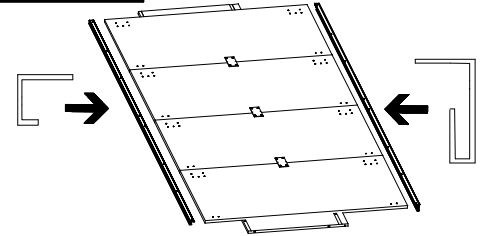
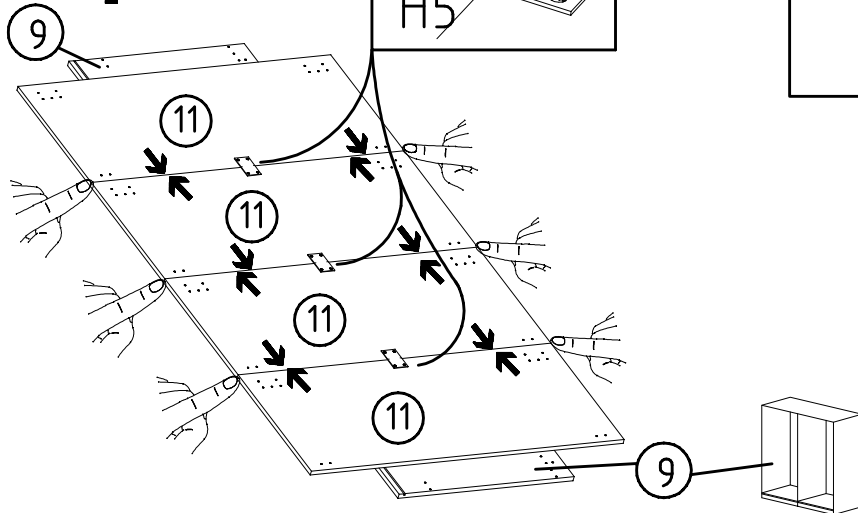
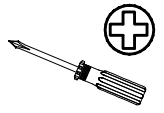
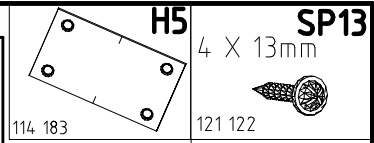
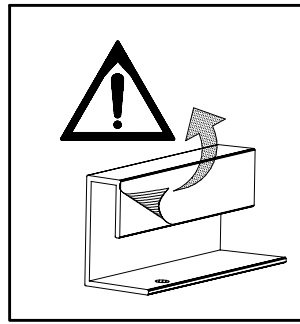
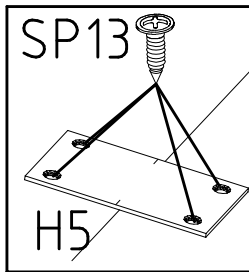
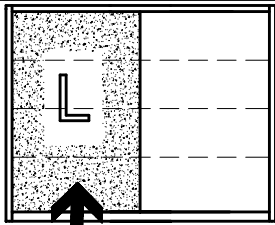
1



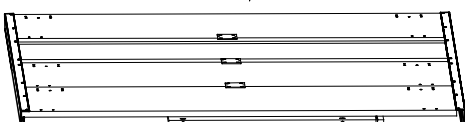
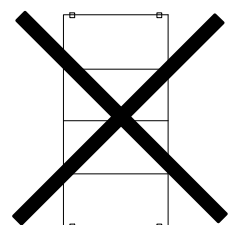
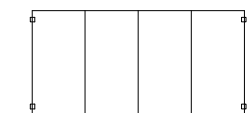
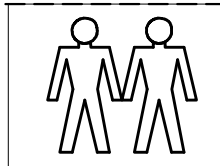
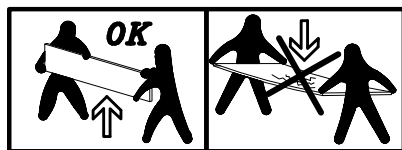
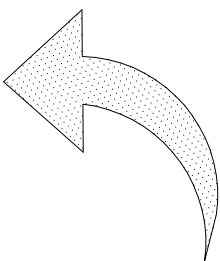
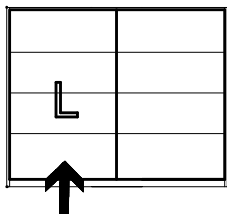
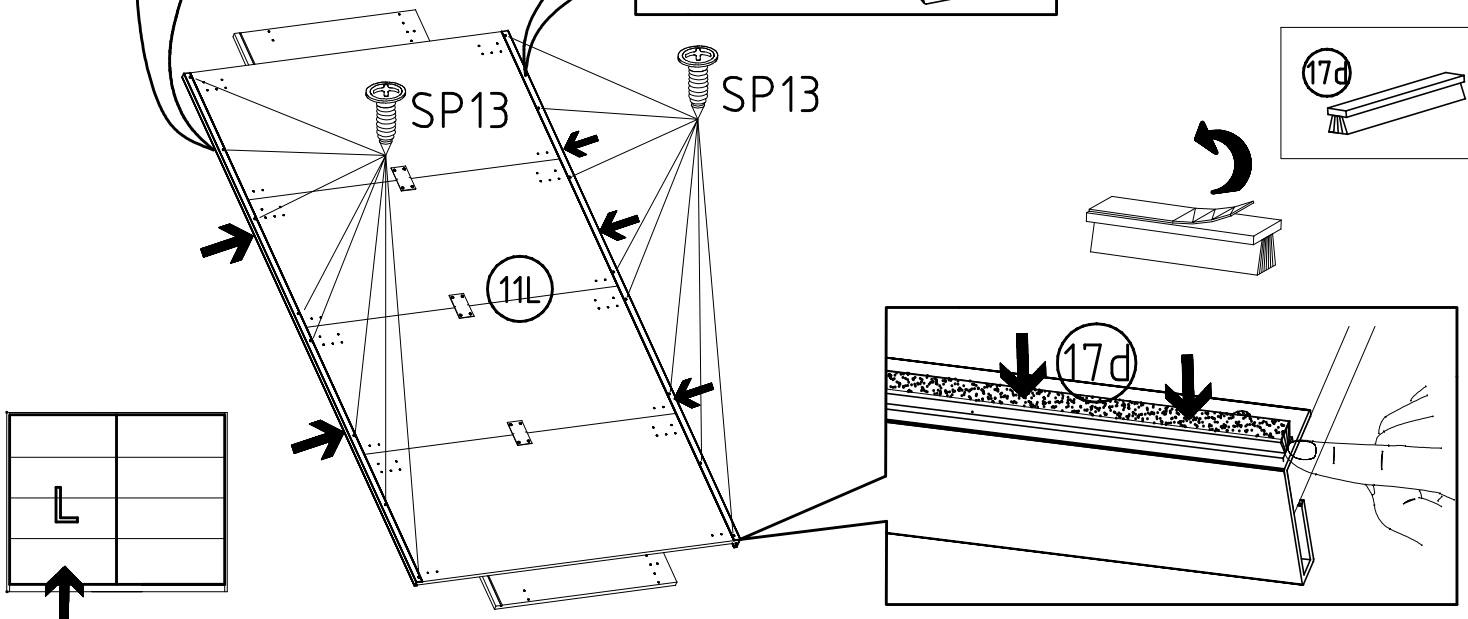
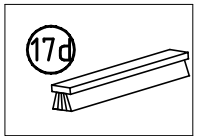
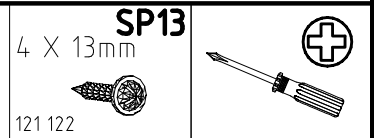
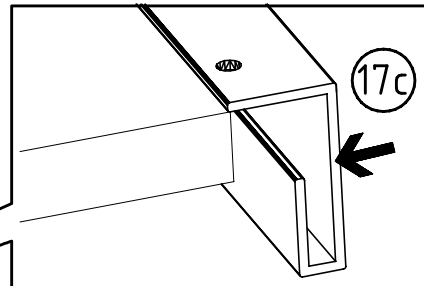
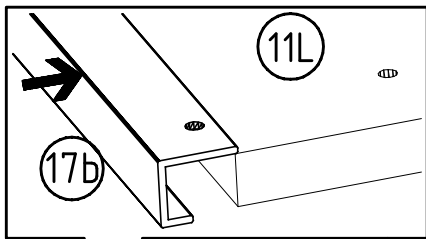
2



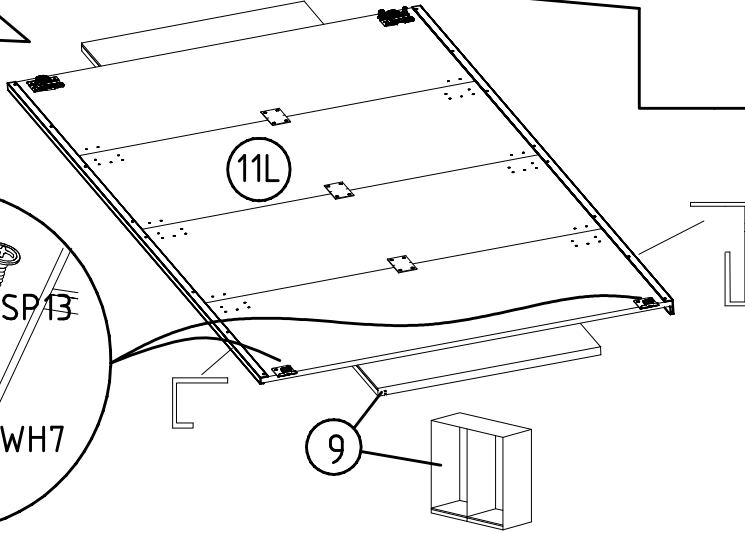
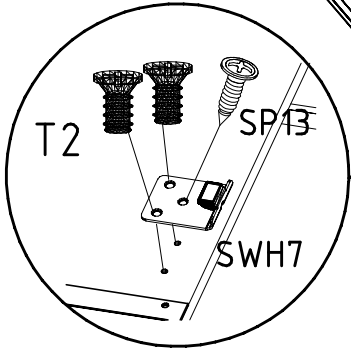
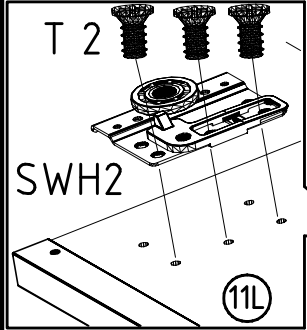
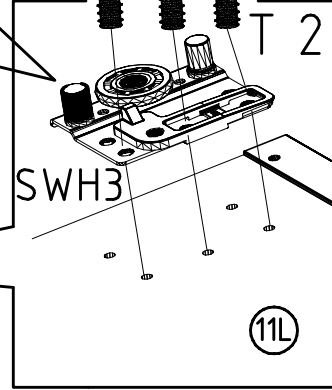
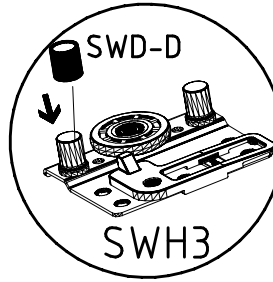
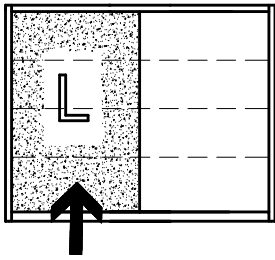
3



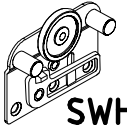
4



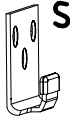
5



SWH2



SWH3



SWH 7

SWH-D



M6,3 x 10,5 mm T2



111.030

SP13

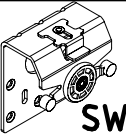
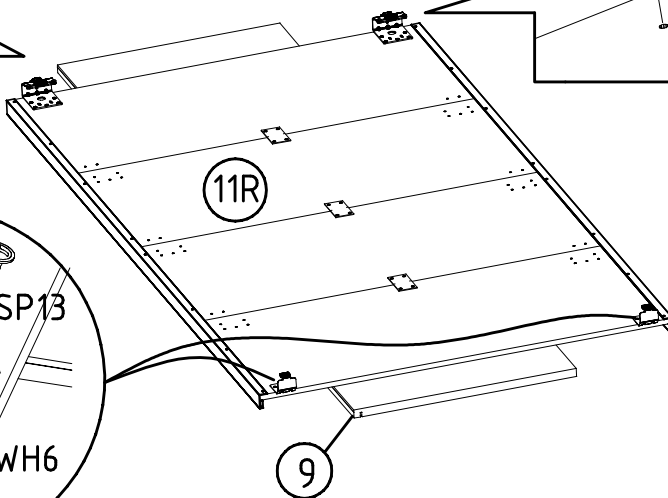
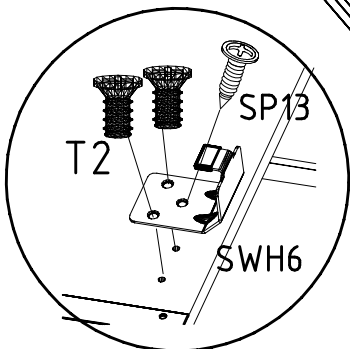
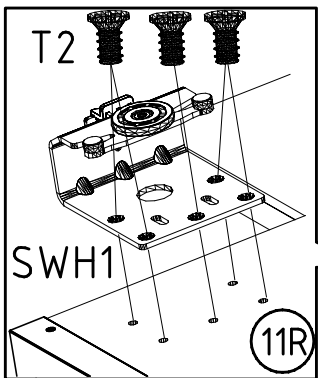
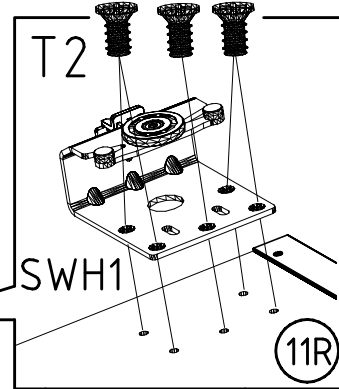
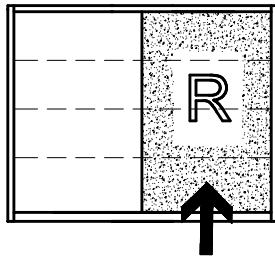
4 X 13mm



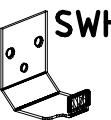
121 122



6



SWH1



SWH 6

M6,3 x 10,5 mm T2



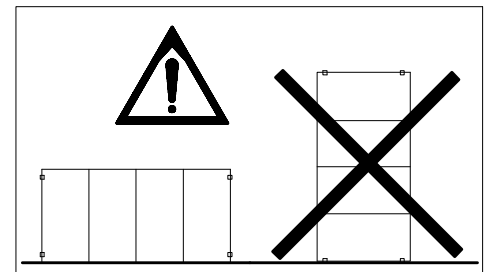
111.030

SP13

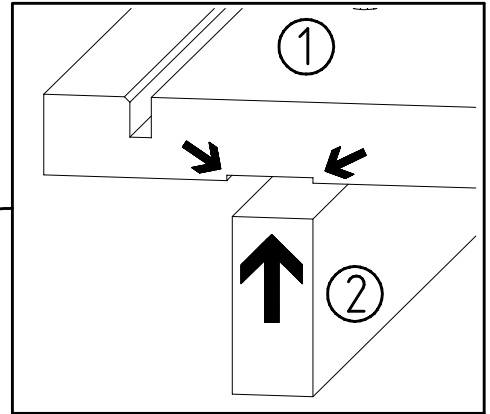
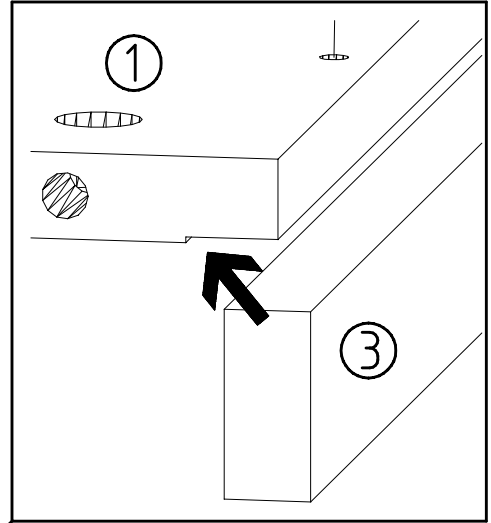
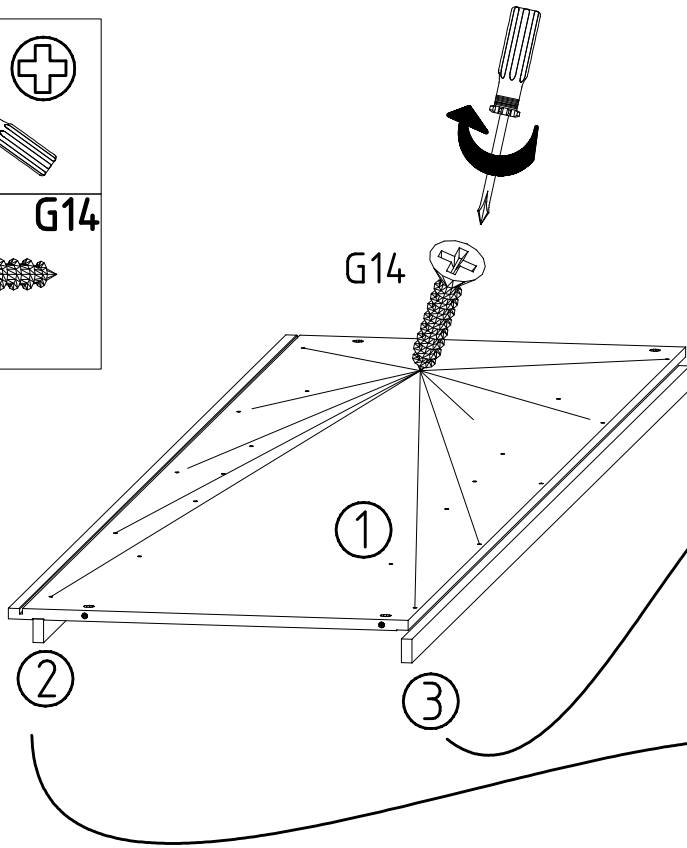
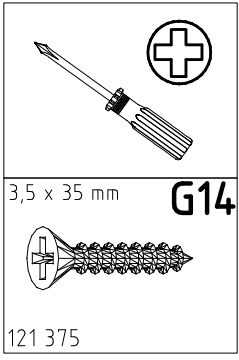
4 X 13mm



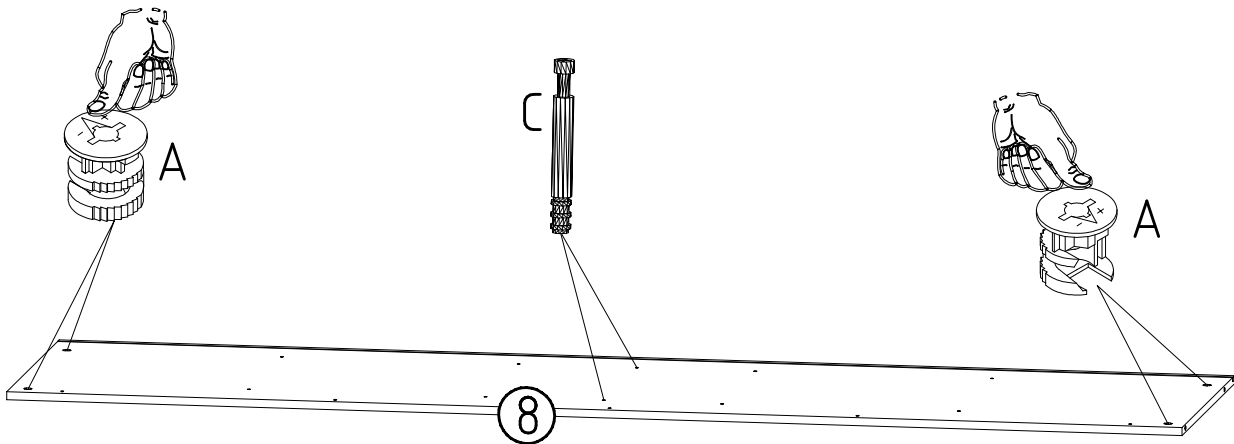
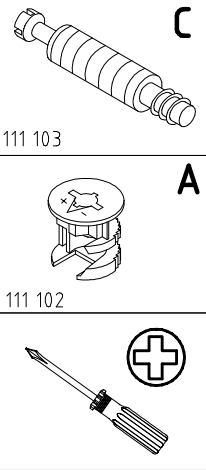
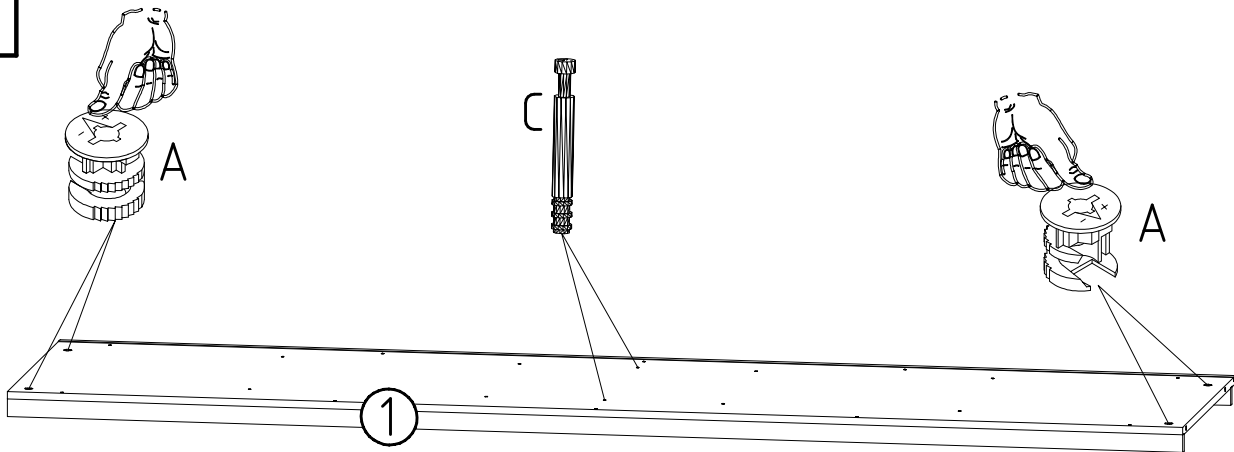
121 122



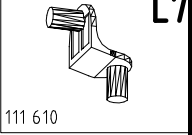
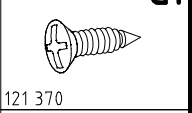
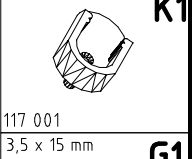
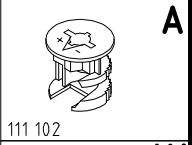
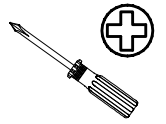
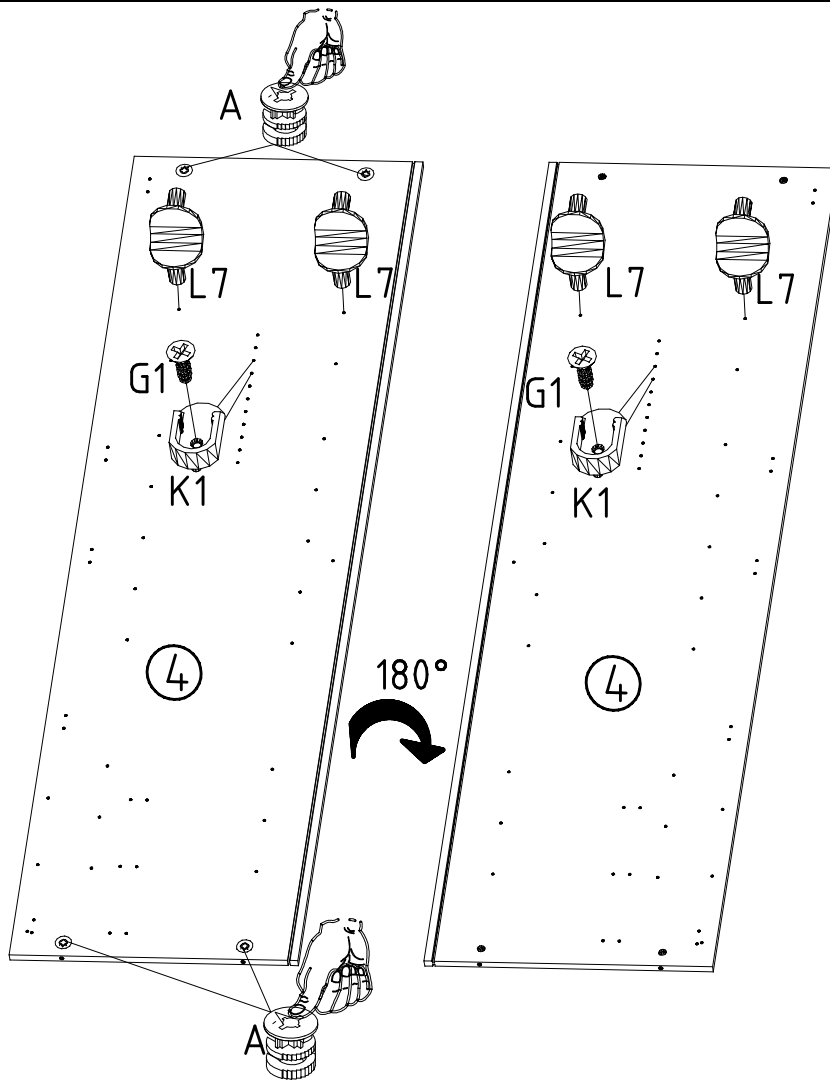
7



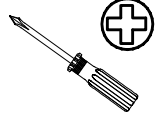
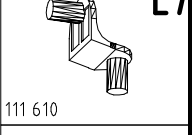
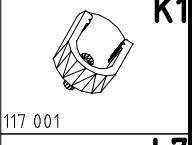
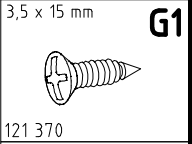
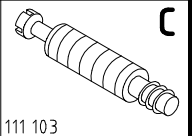
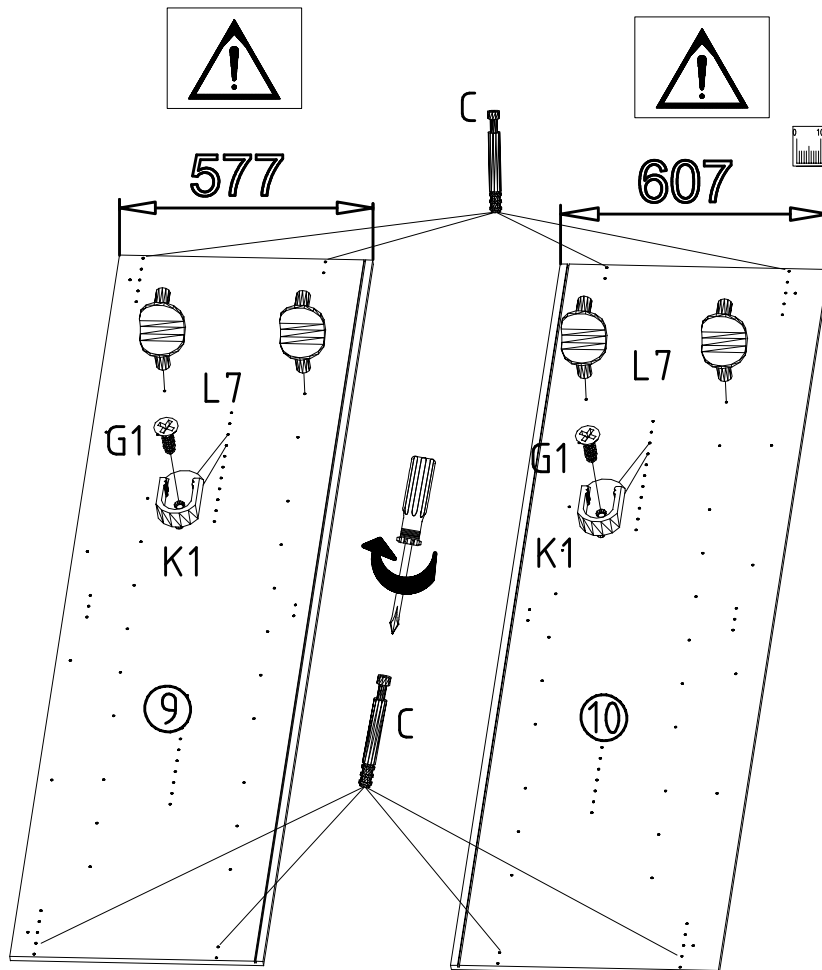
8



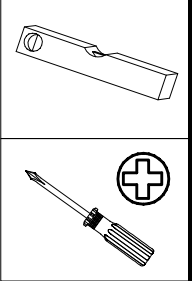
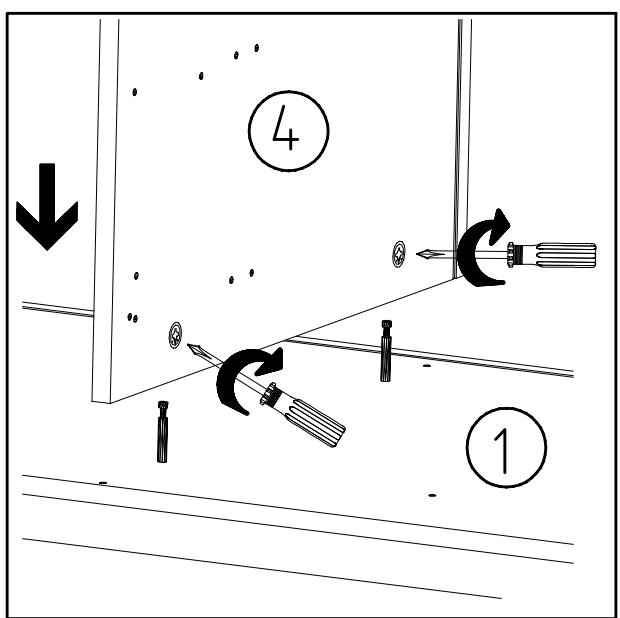
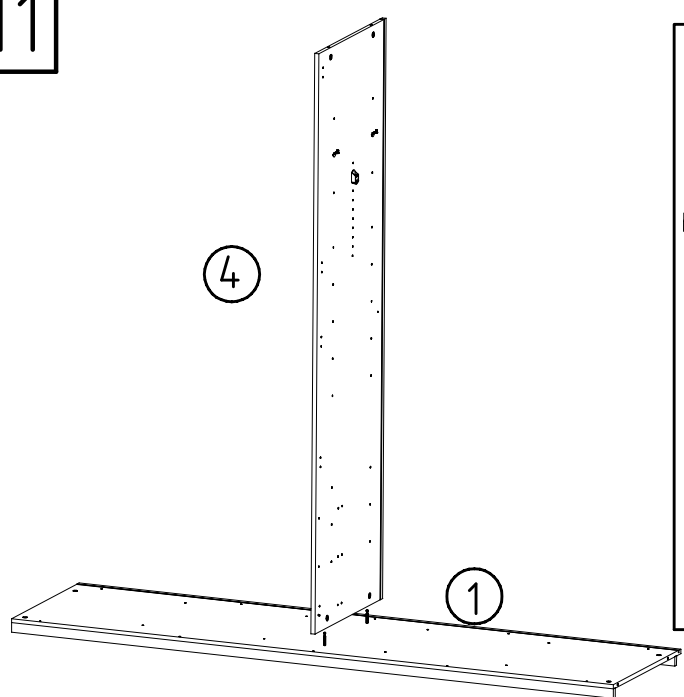
9



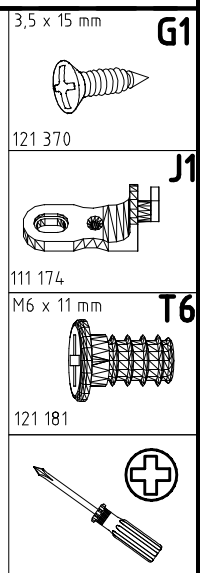
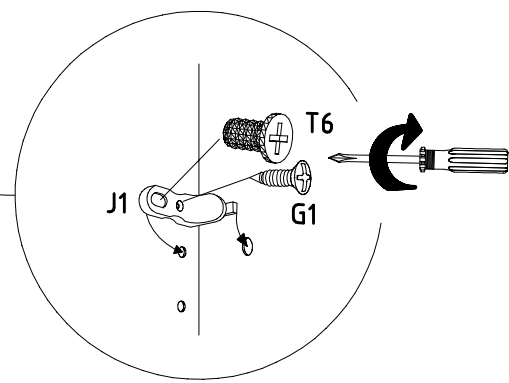
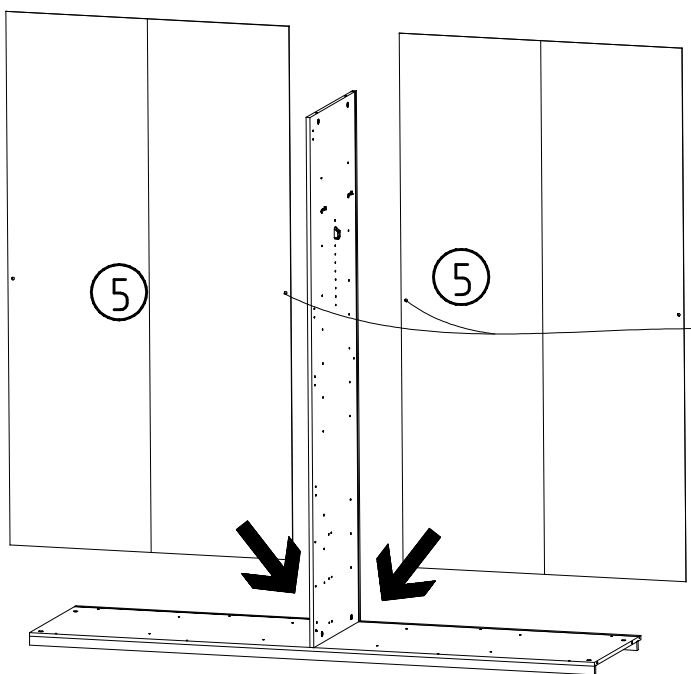
10



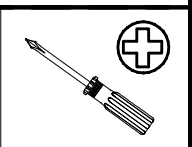
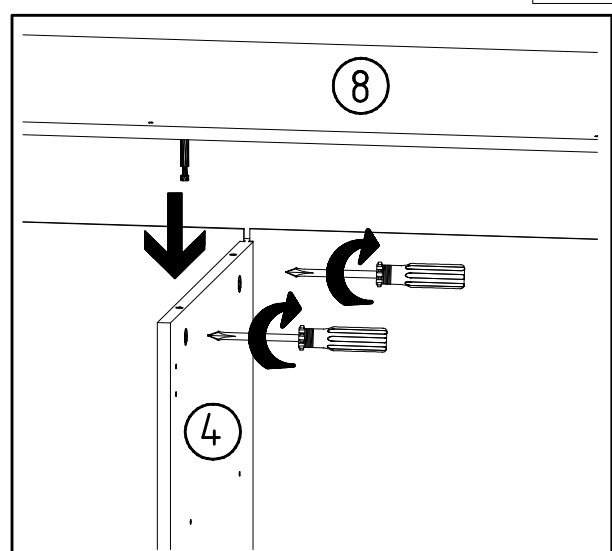
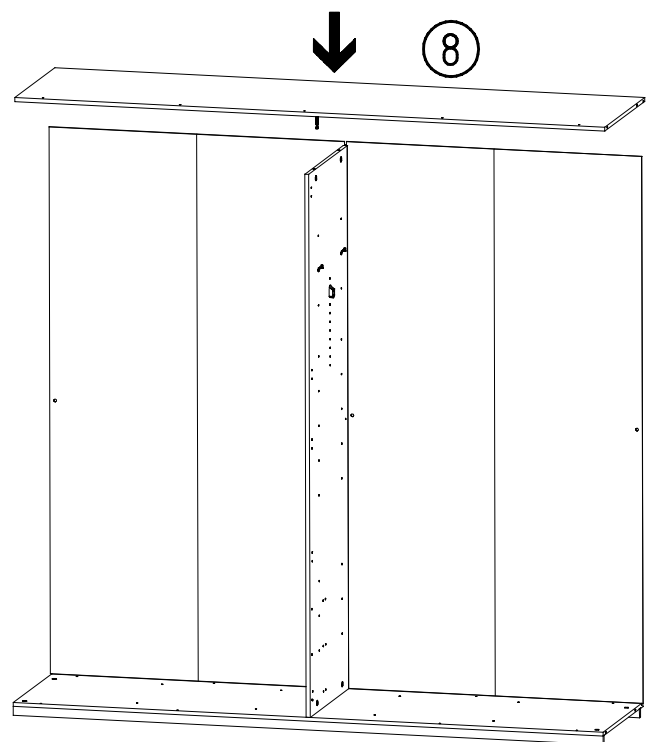
11



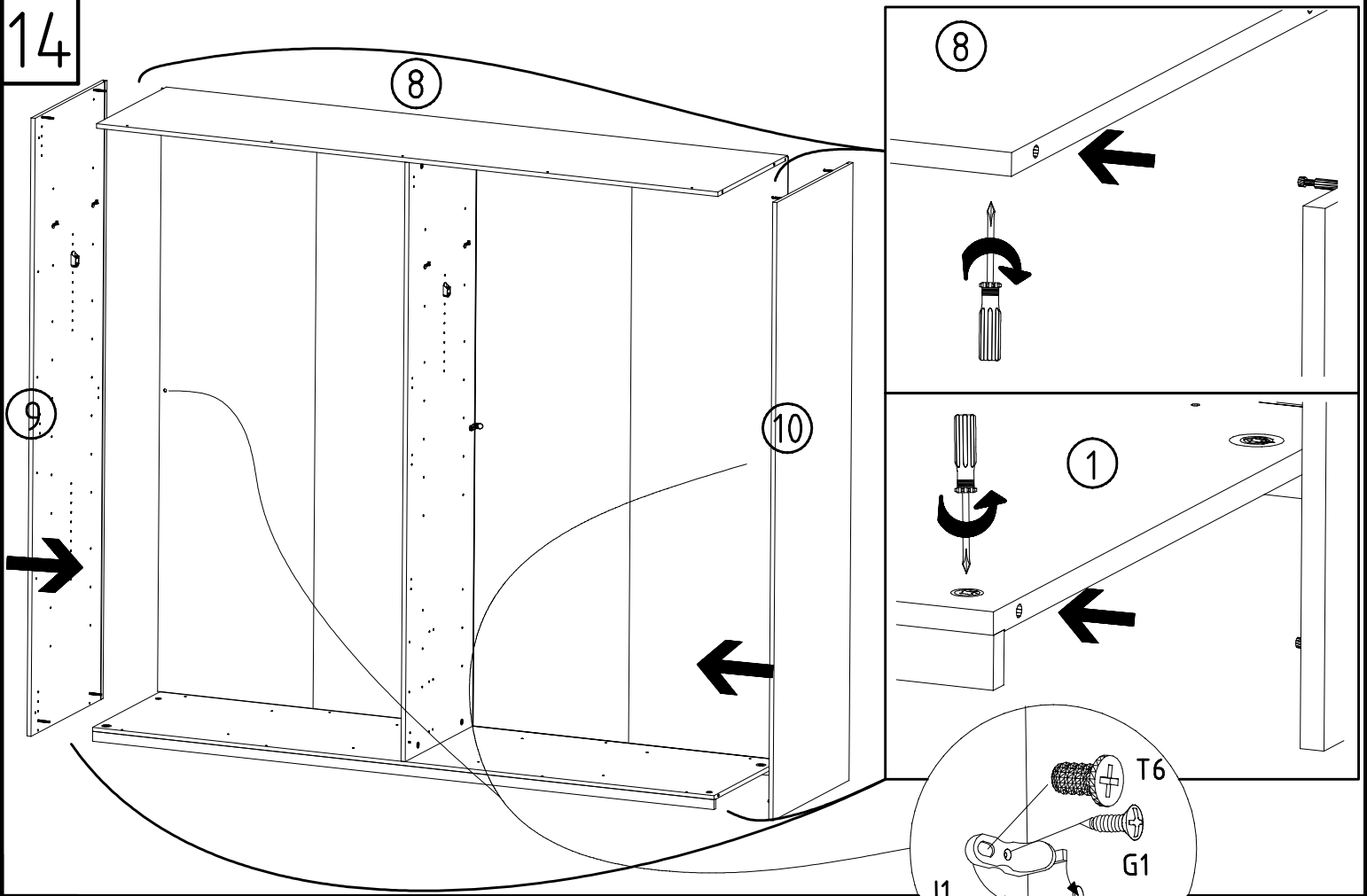
12



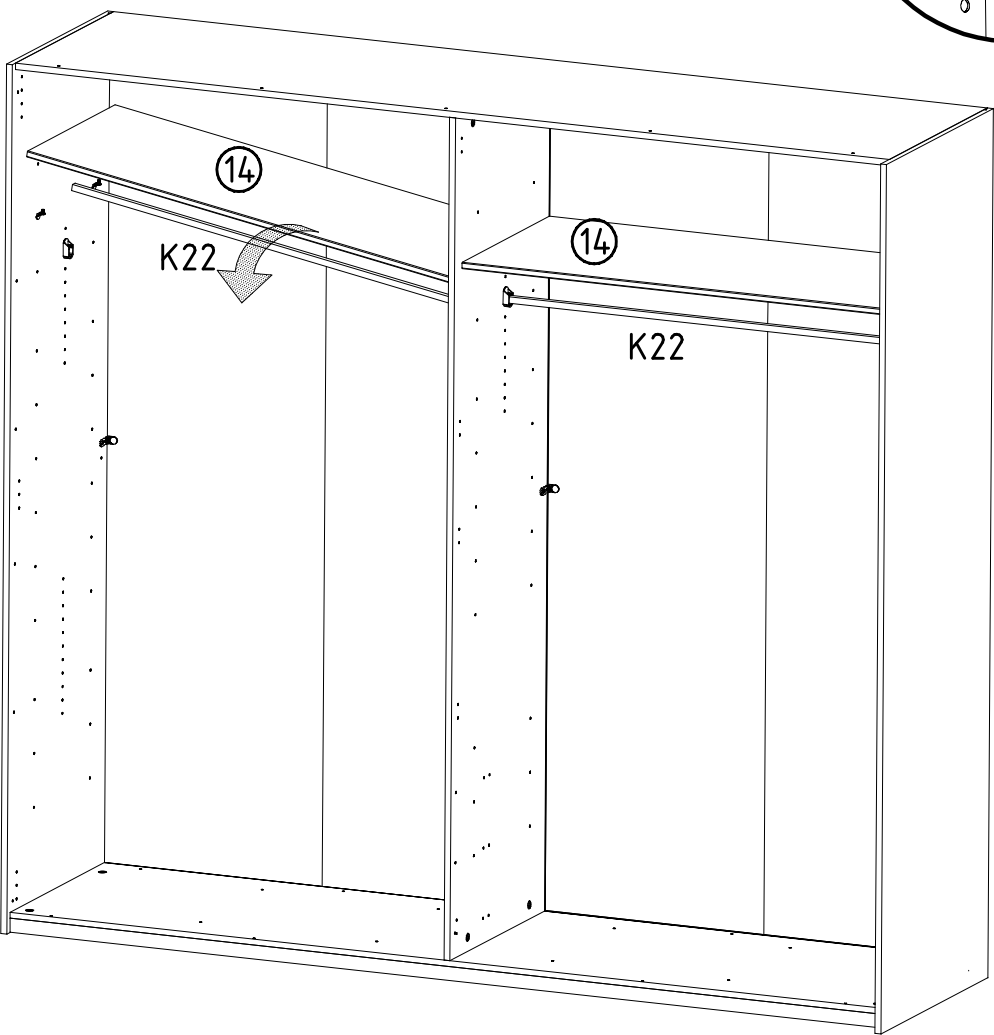
13



14

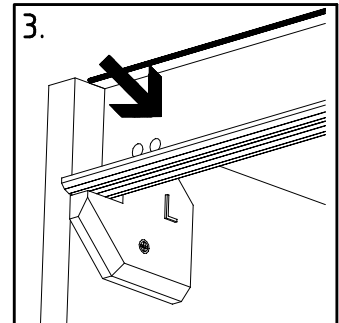
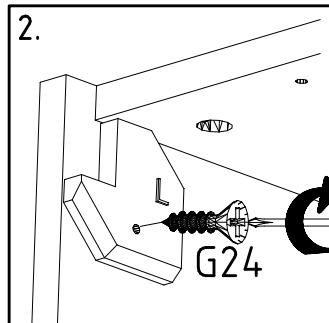
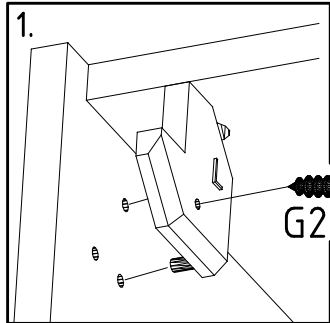
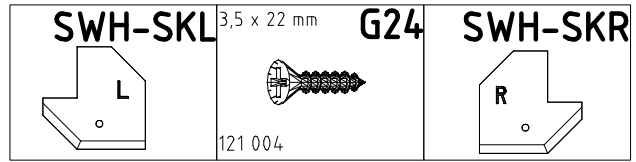
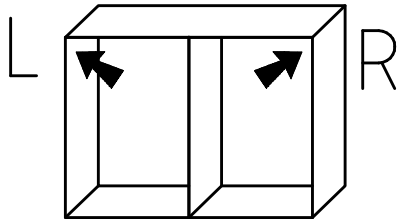


15

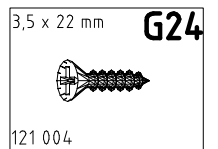
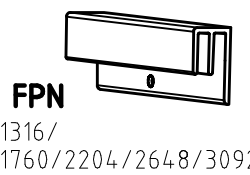
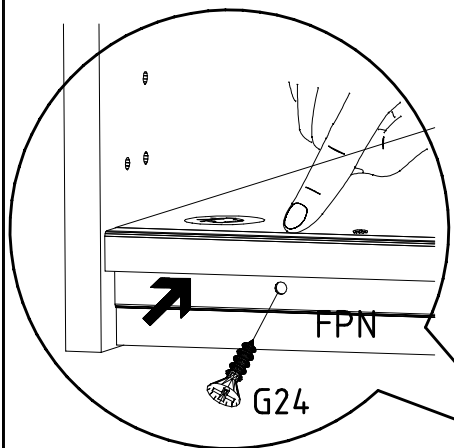
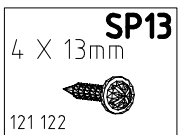
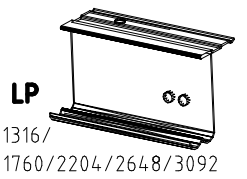
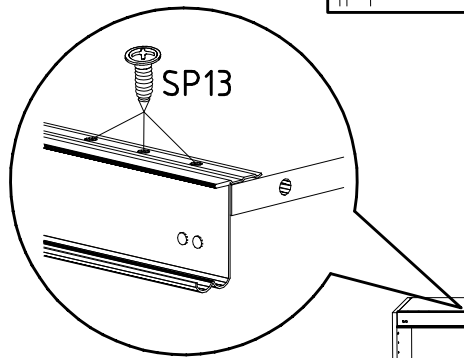
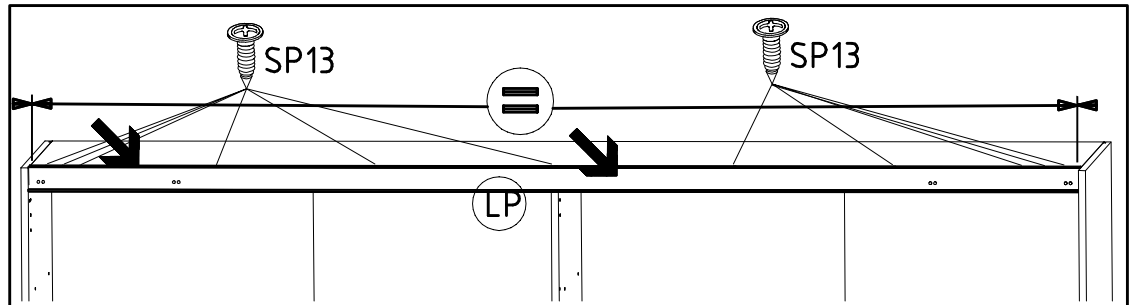


K22
1088mm
112 404

16



17



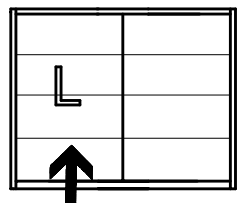
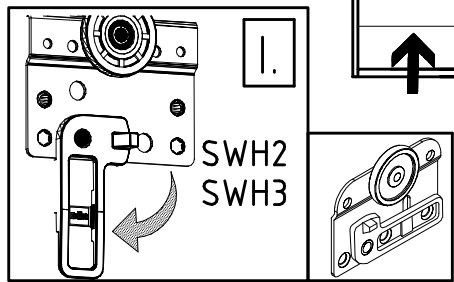
980864

12.12.12 / -

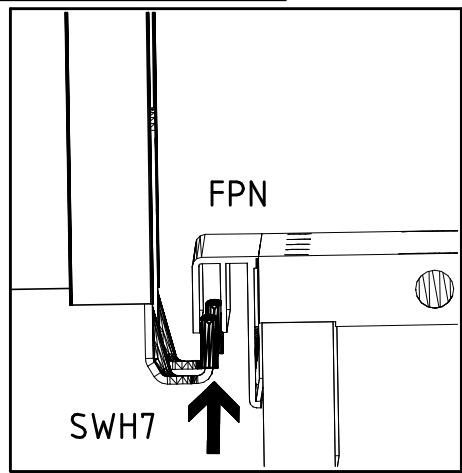
12 12

11/15

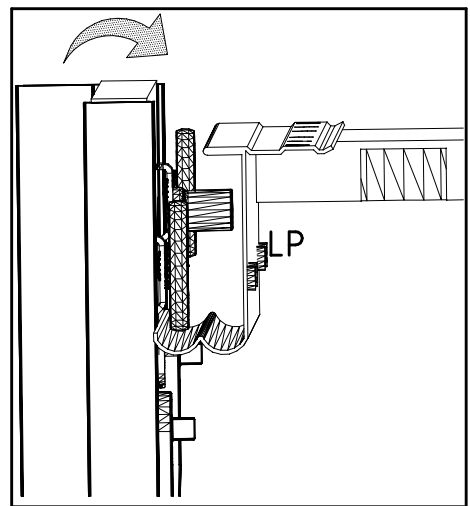
18



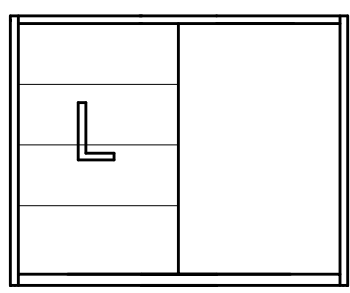
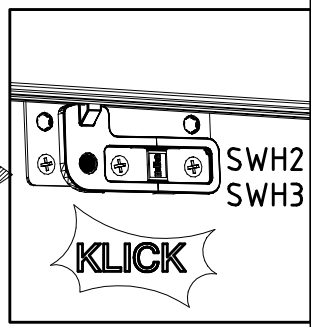
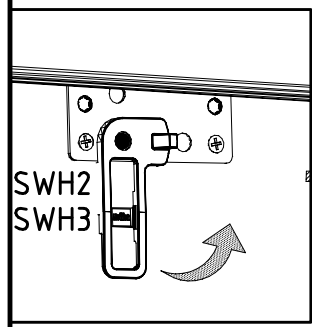
II.



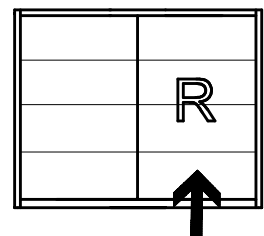
III.



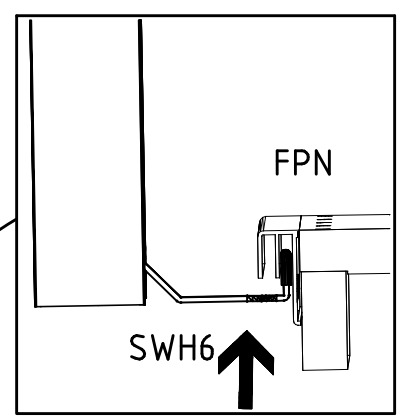
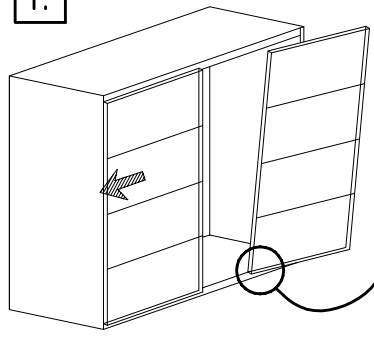
IV.



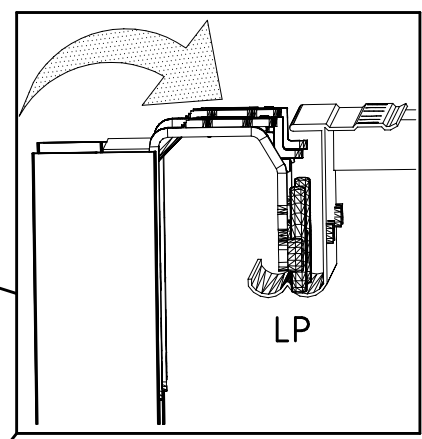
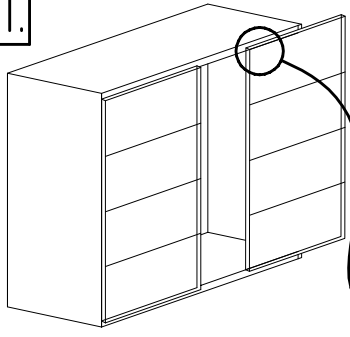
19



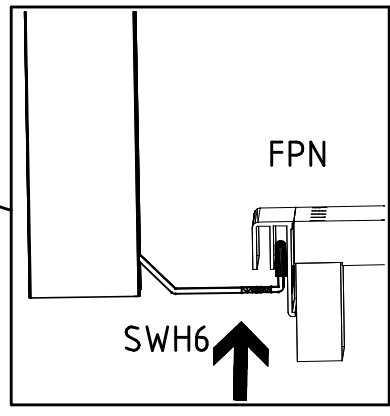
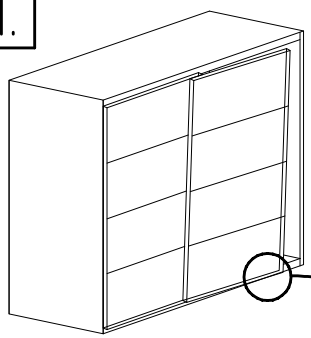
I.



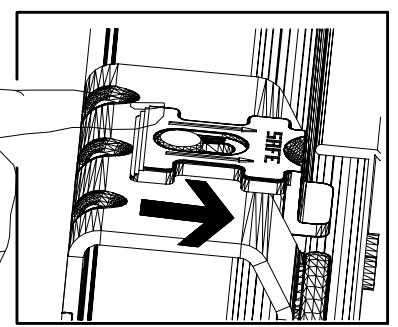
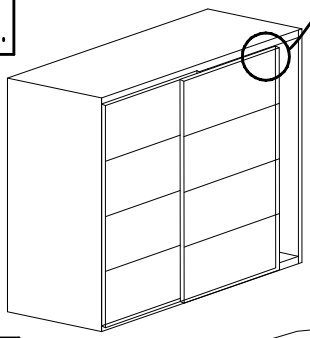
II.



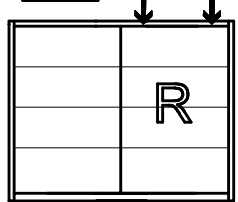
III.

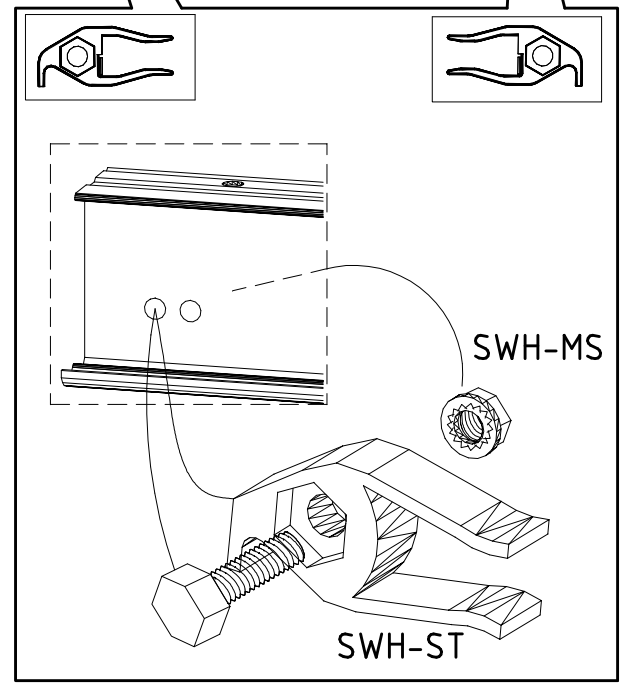
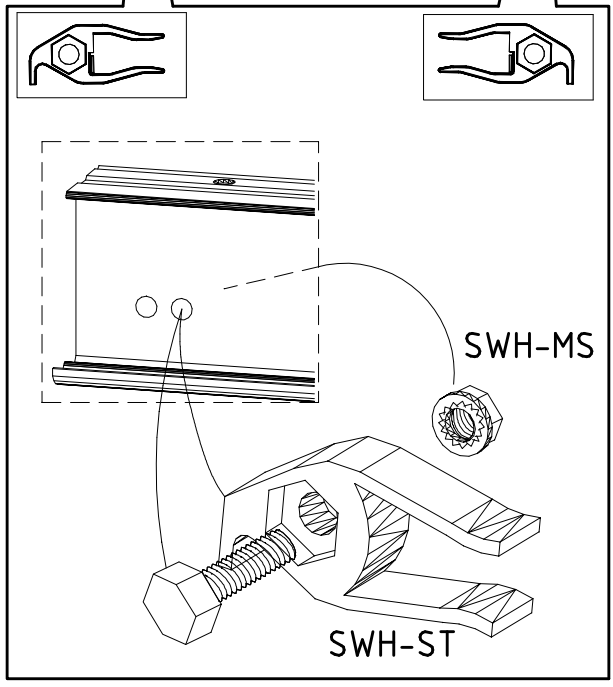
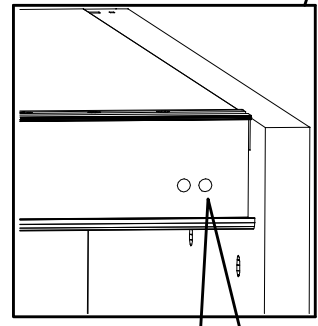
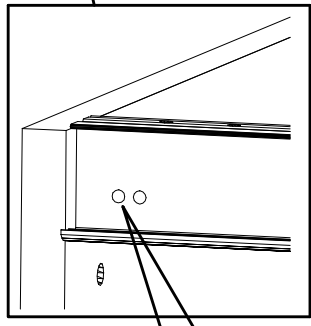
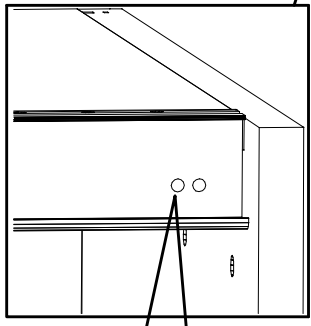
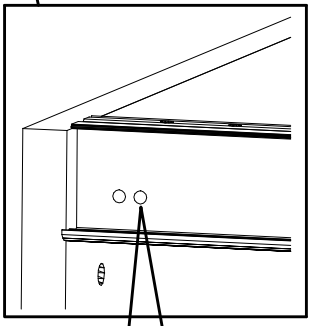
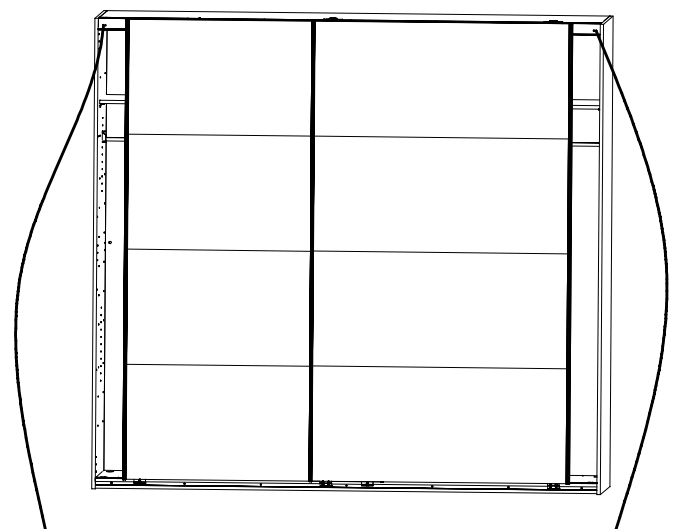
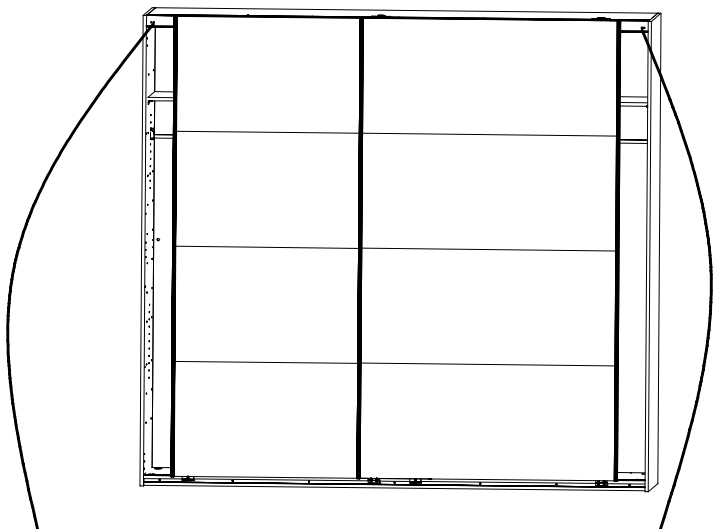
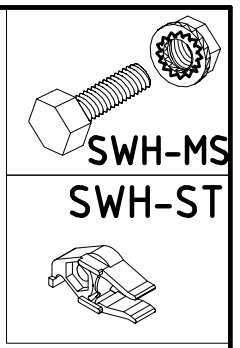
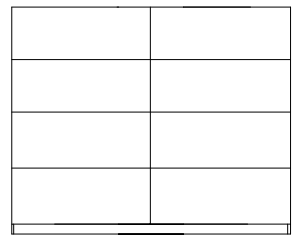
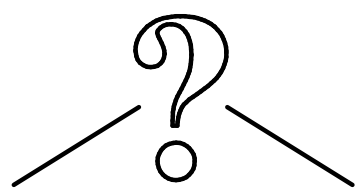
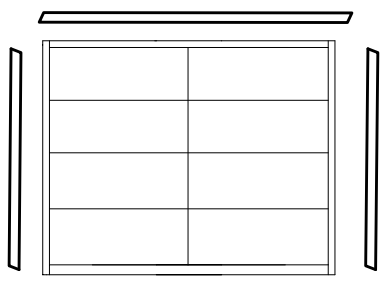


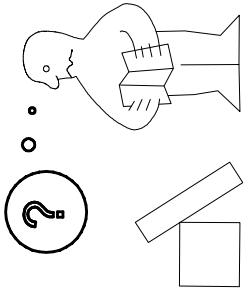
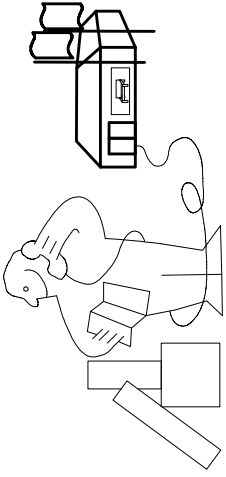
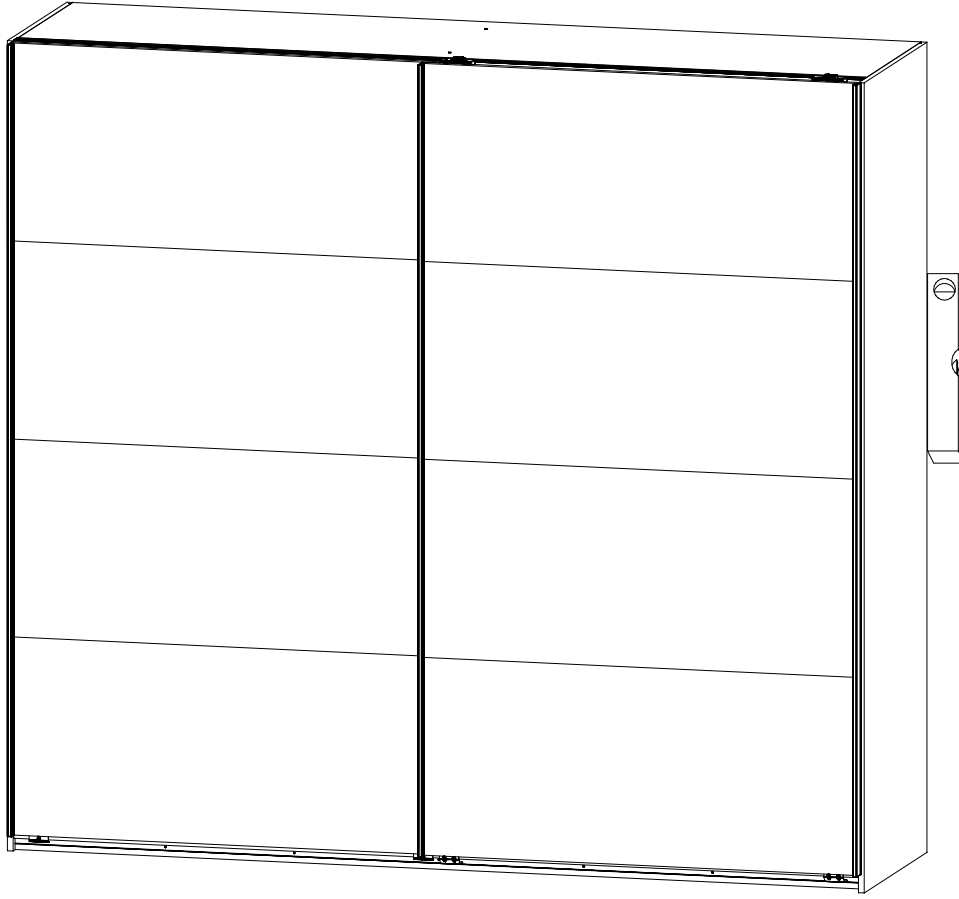
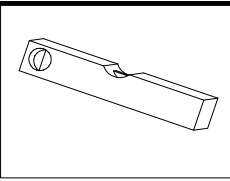
IV.



V.

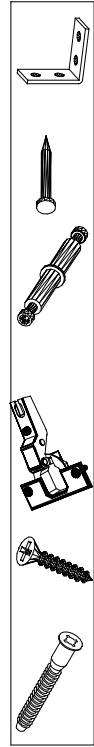






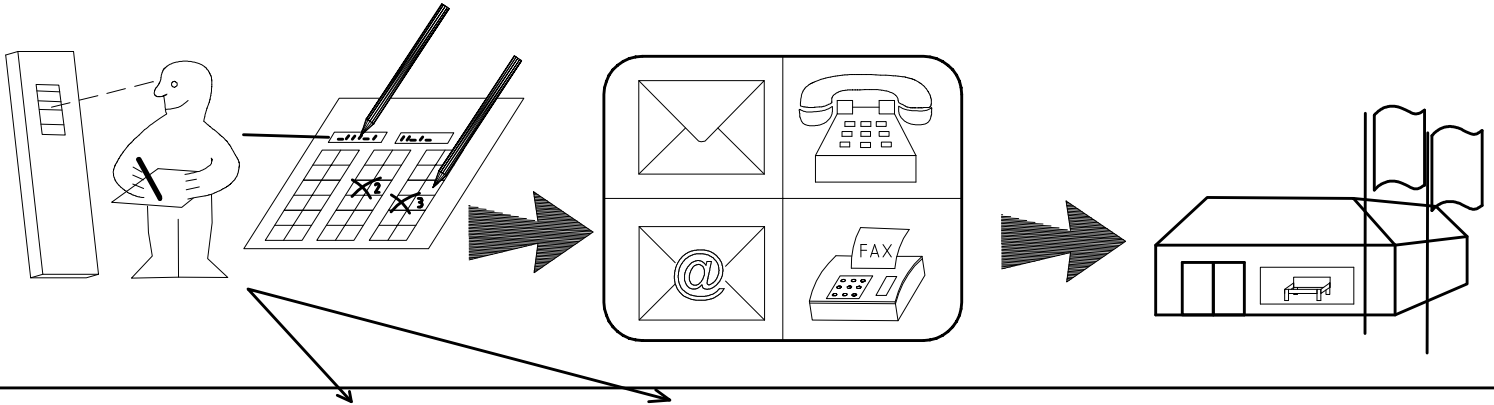
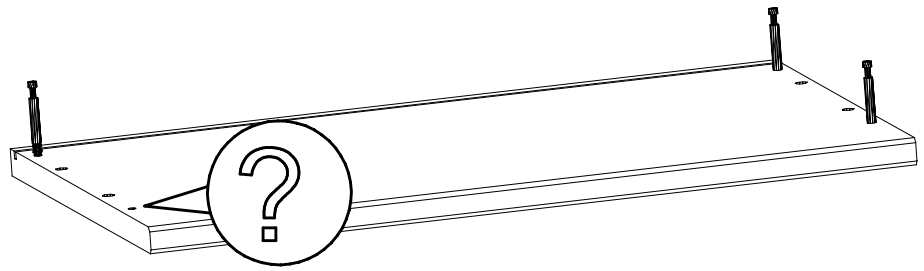
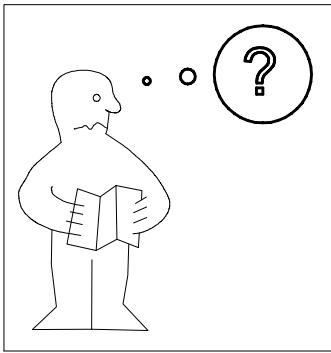
Modell/Model/Modèle

5



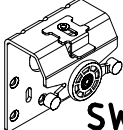
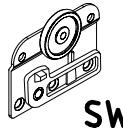
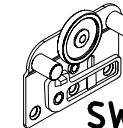
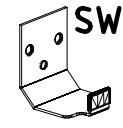
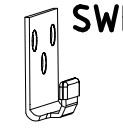

(121 370)	(G 1)	(4x)


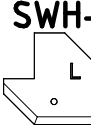
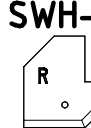
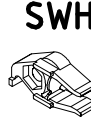
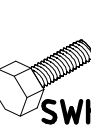
Änderungen die dem technischen Fortschritt geschuldet sind, behalten wir uns vor!
 Bei nicht vorschriftsmäßiger und/ oder nicht fachmännischer Montage wird bei Personen- und/ oder Sachschäden keinerlei Haftung übernommen.
 WIMEX Wohnbedarf/ Import Export Handels GmbH/ Postfach 1407/ 49112 Georgsmarienhütte/ Germany
 Tel.:(+49) 054-01 8598 16/17 Fax.:(+49) 054-01 8598 33 Mail: info@wimex-wohnbedarf.de

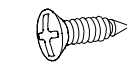
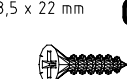


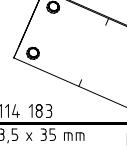
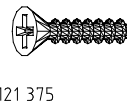



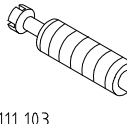
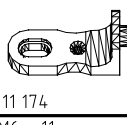
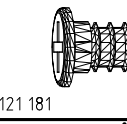
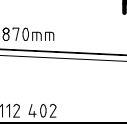
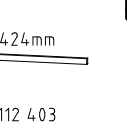
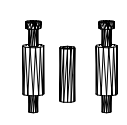
Auftrag/Order-No
No. de Commande

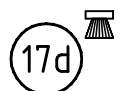
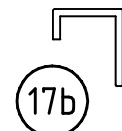
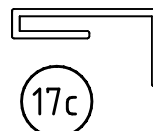
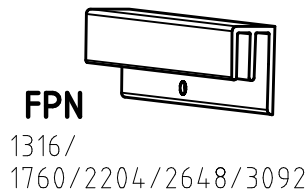
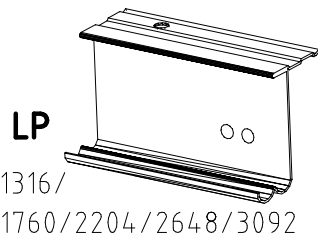
Kunde/Customer
Client

 SWH1	
 SWH2	
 SWH3	
 SWH 6	
 SWH 7	
 SP13 4 X 13mm 121 122	

 SWH-D	
 SWH-SKL	
 SWH-SKR	
 SWH-ST	
 SWH-MS M6,3 x 10,5 mm T2 111 030	

 3,5 x 15 mm G1 121 370	
 3,5 x 22 mm G24 121 004	
 A 111 102	
 L7 111 610	
 H5 114 183	
 3,5 x 35 mm G14 121 375	

 K1 117 001	
 C 111 103	
 J1 111 174	
 M6 x 11 mm T6 121 181	
 K20 870mm 112 402	
 K21 424mm 112 403	
 F3	



WIMEX Wohnbedarf / Import Export Handels GmbH / Postfach 14/07 / 49112 Georgsmarienhütte / Germany
 Tel.: (+49) 054-01 8598 16/17 Fax: (+49) 054-01 8598 33 Mail: info@wimex-wohbedarf.de