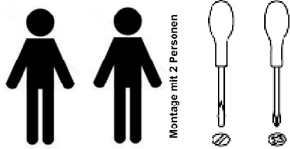


9560

MONTAGEANLEITUNG ASSEMBLING INSTRUCTIONS INSTRUCTIONS D' ASSEMBLAGE

- * Sortieren Sie zuerst die Teile z.B. 1, 2 und mit Hilfe der " Liste der Beschläge " die Einzelbeschlagteile , z.B. A , B , usw. heraus .
- * Dann beginnen Sie mit der Vormontage wie wir Ihnen in den einzelnen Montageschritten , 1 , 2 usw. nachfolgend demonstrieren.
- * Um bei der Montage Beschädigungen zu vermeiden, bitte Karton als Schutzunterlage verwenden.
- * Check all parts in accordance with list printed overleaf. All major parts identified thus A , B , etc. , 1 , 2 , etc resp.
- * Vérifier toutes les parties d'après la liste ci-après. Toutes les parties principales sont marquées A , B , etc. , 1 , 2 , etc. respectivement.
- * Assemble in the sequence shown 1 , 2 , etc.
- * Procéder au montage successivement 1 , 2 , etc.
- * In order to avoid damages during assembly please use the carton as a protection pad.
- * Pour éviter des endommagements lors du montage veuillez utiliser le carton comme protection.

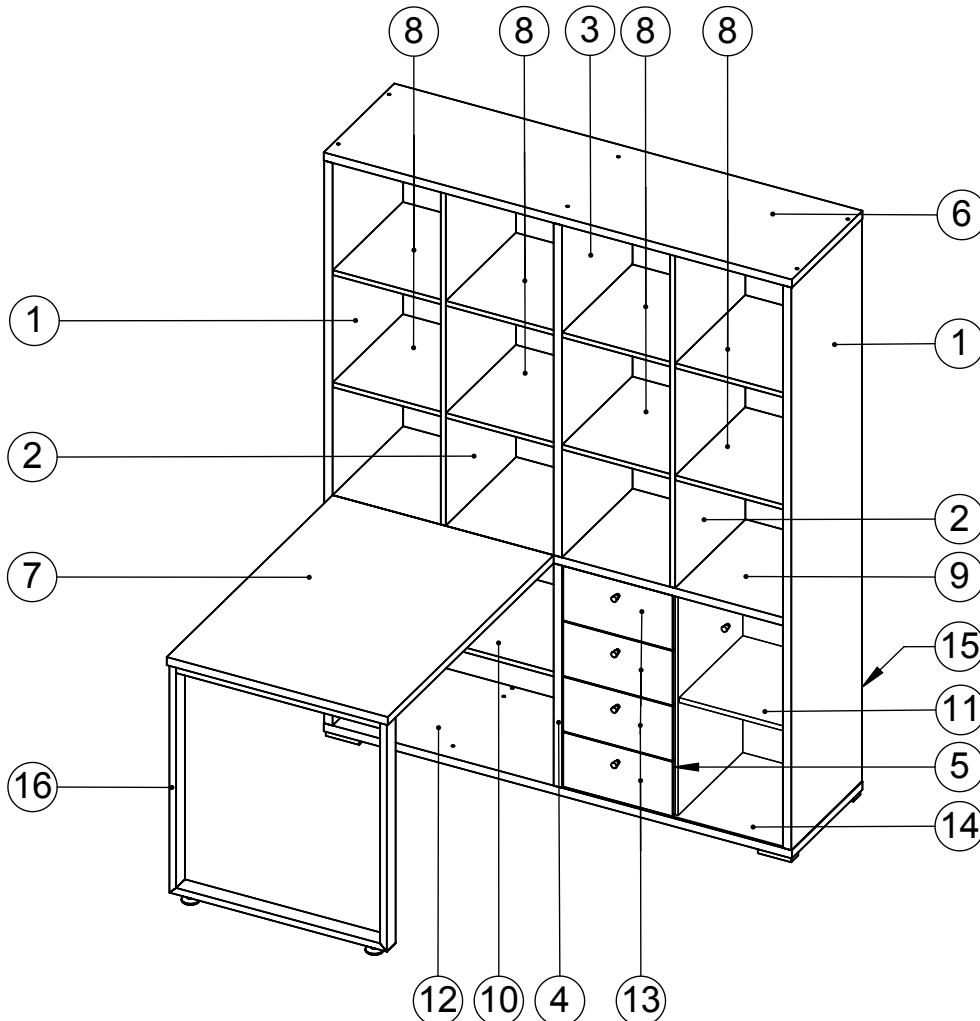
BENÖTIGTES WERKZEUG TOOLS REQUIRED OUTILS NÉCESSAIRES

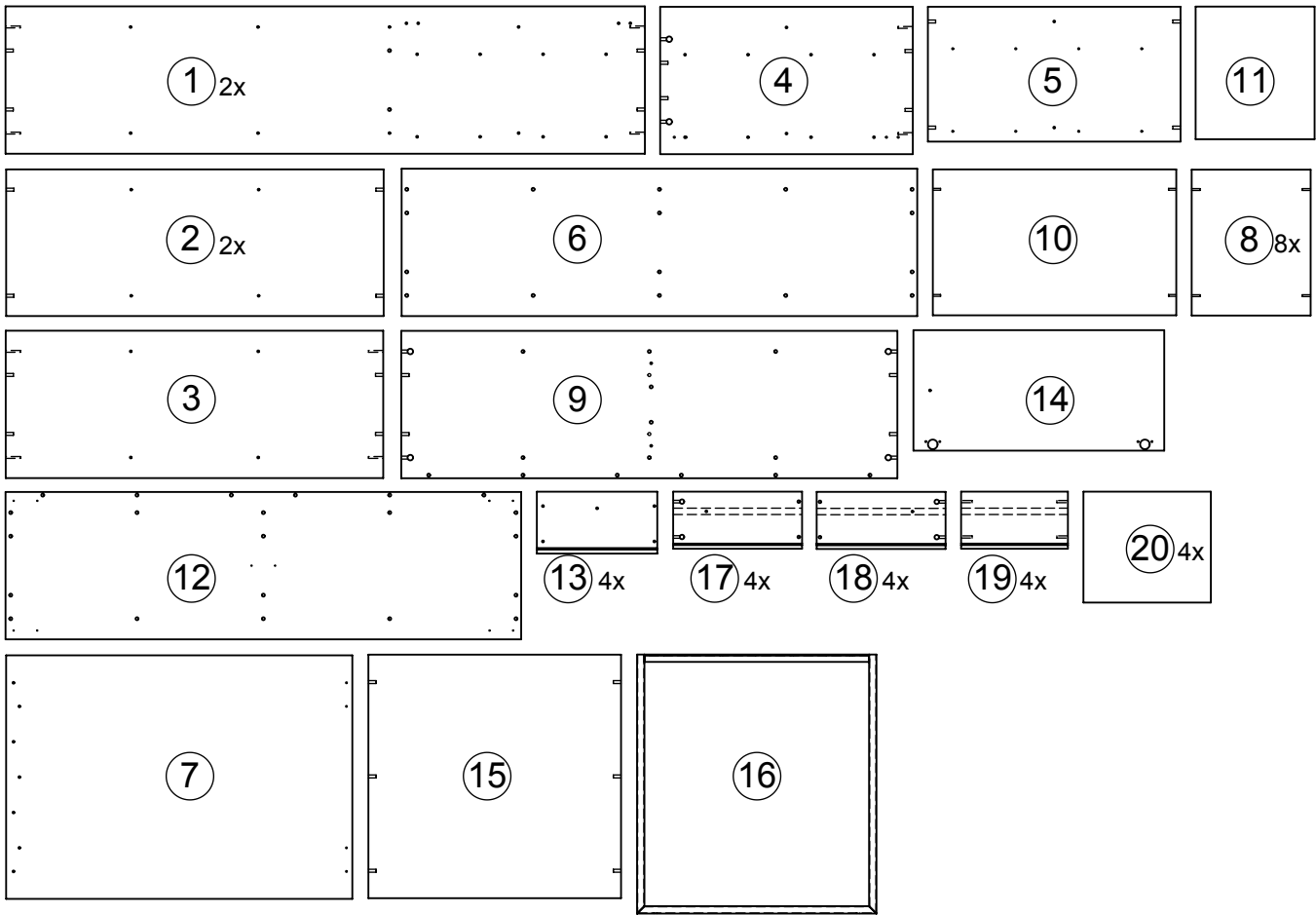


ACHTUNG !!! Auf jeden Fall nach Anleitung montieren .
ATTENTION !!! Please assemble exactly as per instruction .
ATTENTION !!! Veuillez assembler en suivant les instructions.

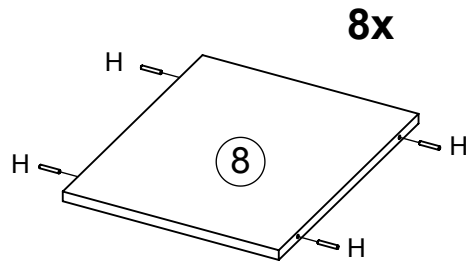
LISTE DER BESCHLÄGE LIST OF PARTS PIÈCES DE QUINCAILLERIE

A (E701000) 38x 8x30	B (E70114.) 6x	C (E701230) 22x	D (E701149) 16x
E (E701405) 14x 6,3x60	F (E709801) 1x SW4	G (E701010) 16x 6x40	H (E701001) 36x 5x30
J (E702004) 4x 5x16	K (E700020) 22x 3,5x20	L (E700020) 4x 3,5x13	M (E700570) 8x M4x9
N (E700100) 7x 6,3x20	O (E710012) 5x	P (E700570) 5x M4x23	Q (E705066) 2x
R (E704490) 5x	S (E800601) 2x		T (E705028) 2x
U (E704314) 2x	V (E703014) 8x 350mm		

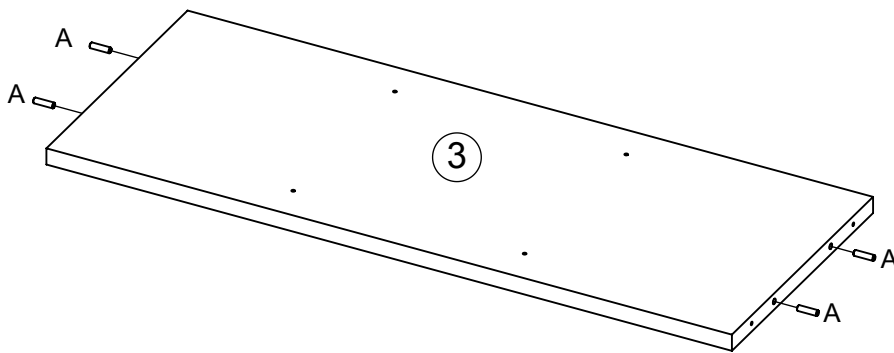




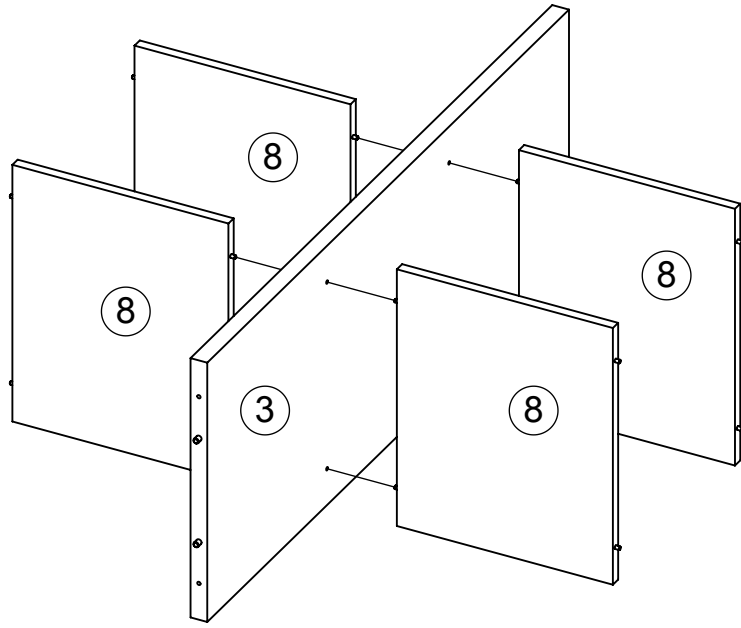
1



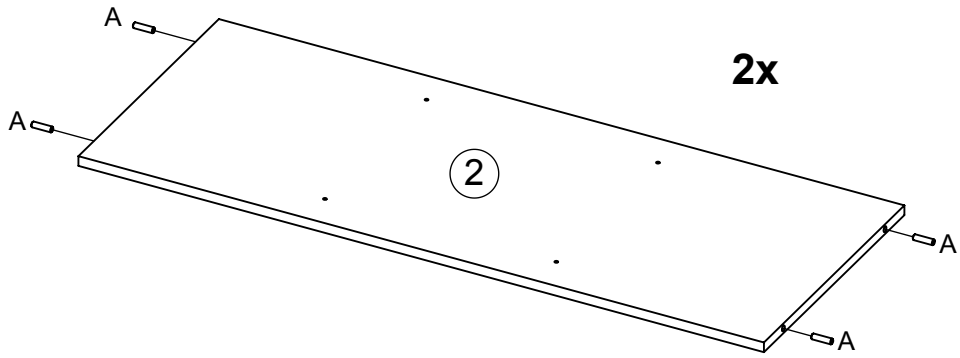
2



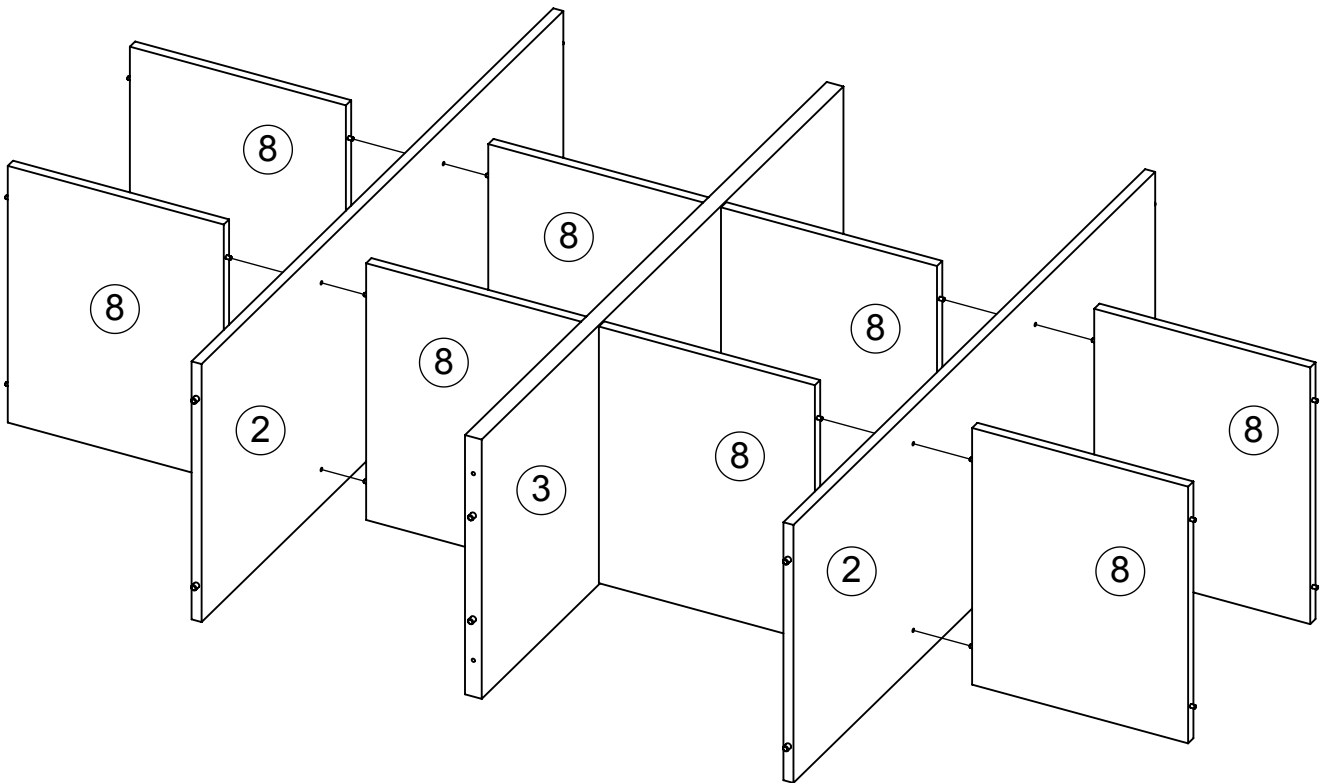
3



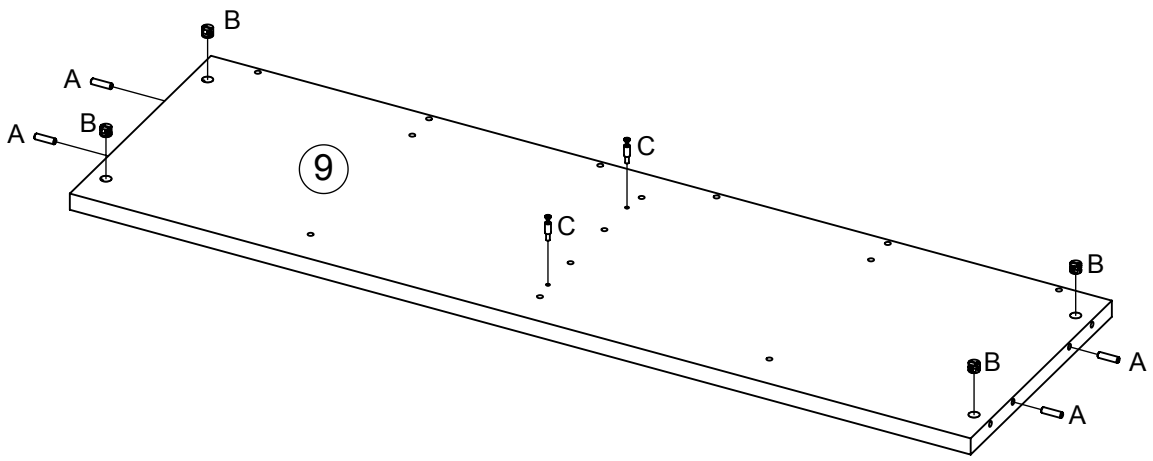
4



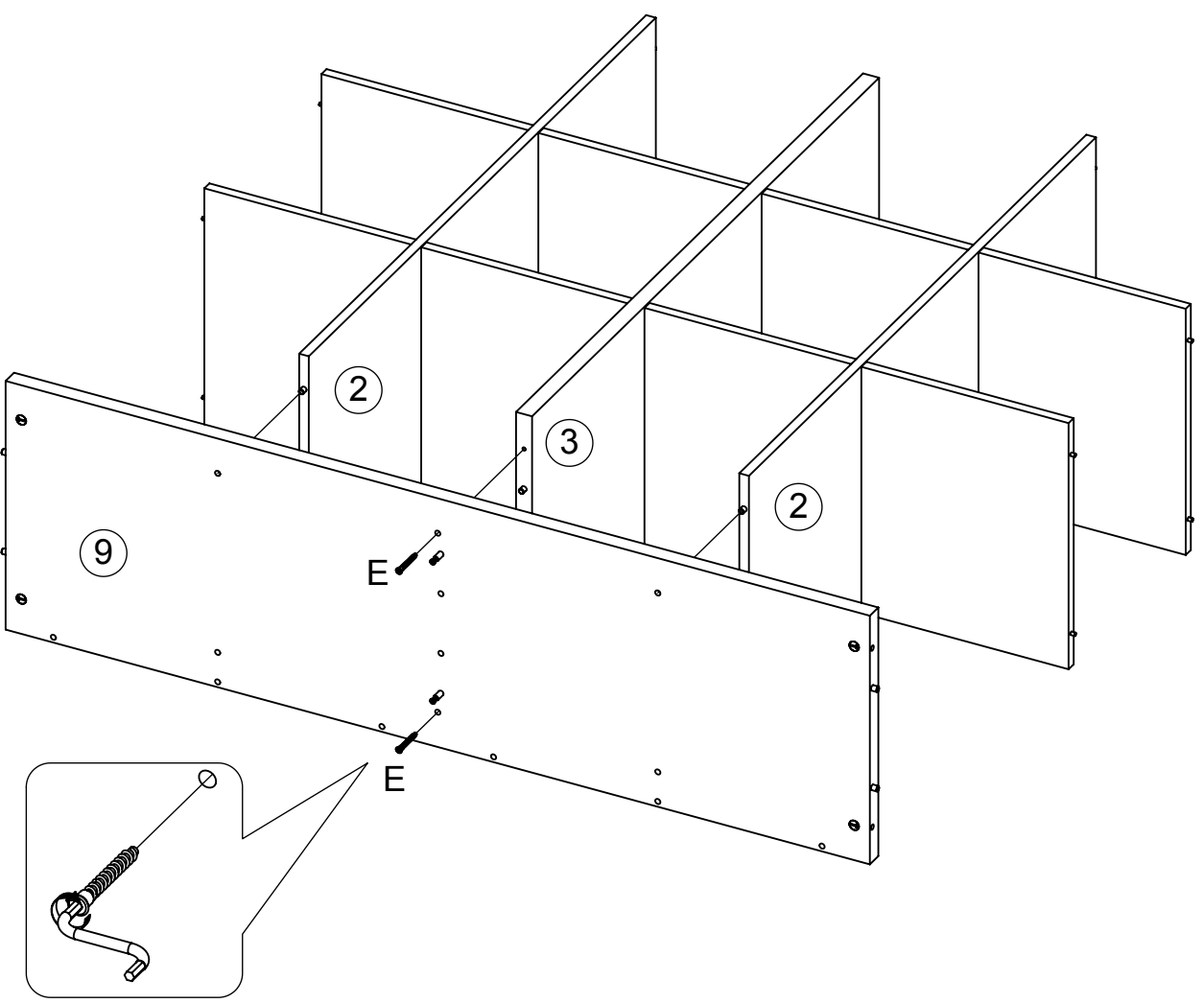
5



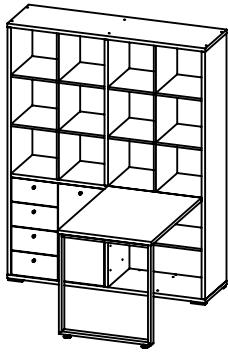
6



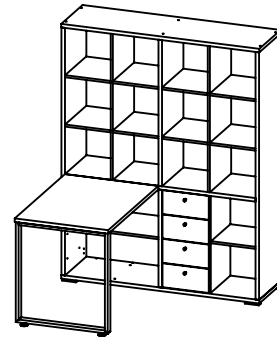
7



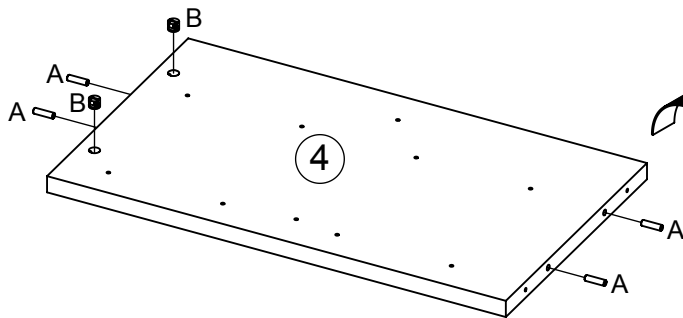
Aufbau rechts



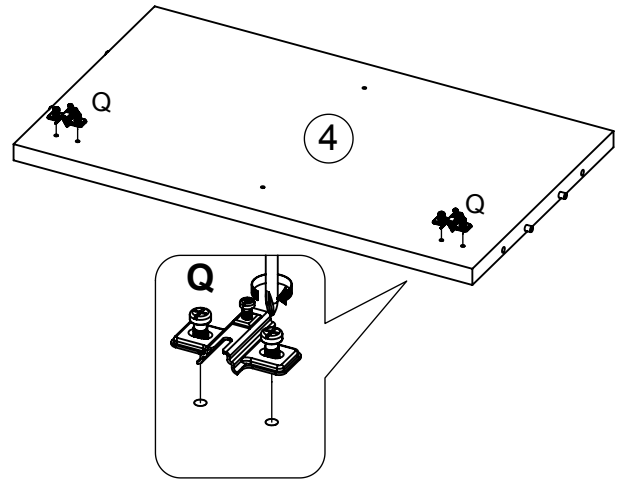
Aufbau links weiter mit Pos. 27



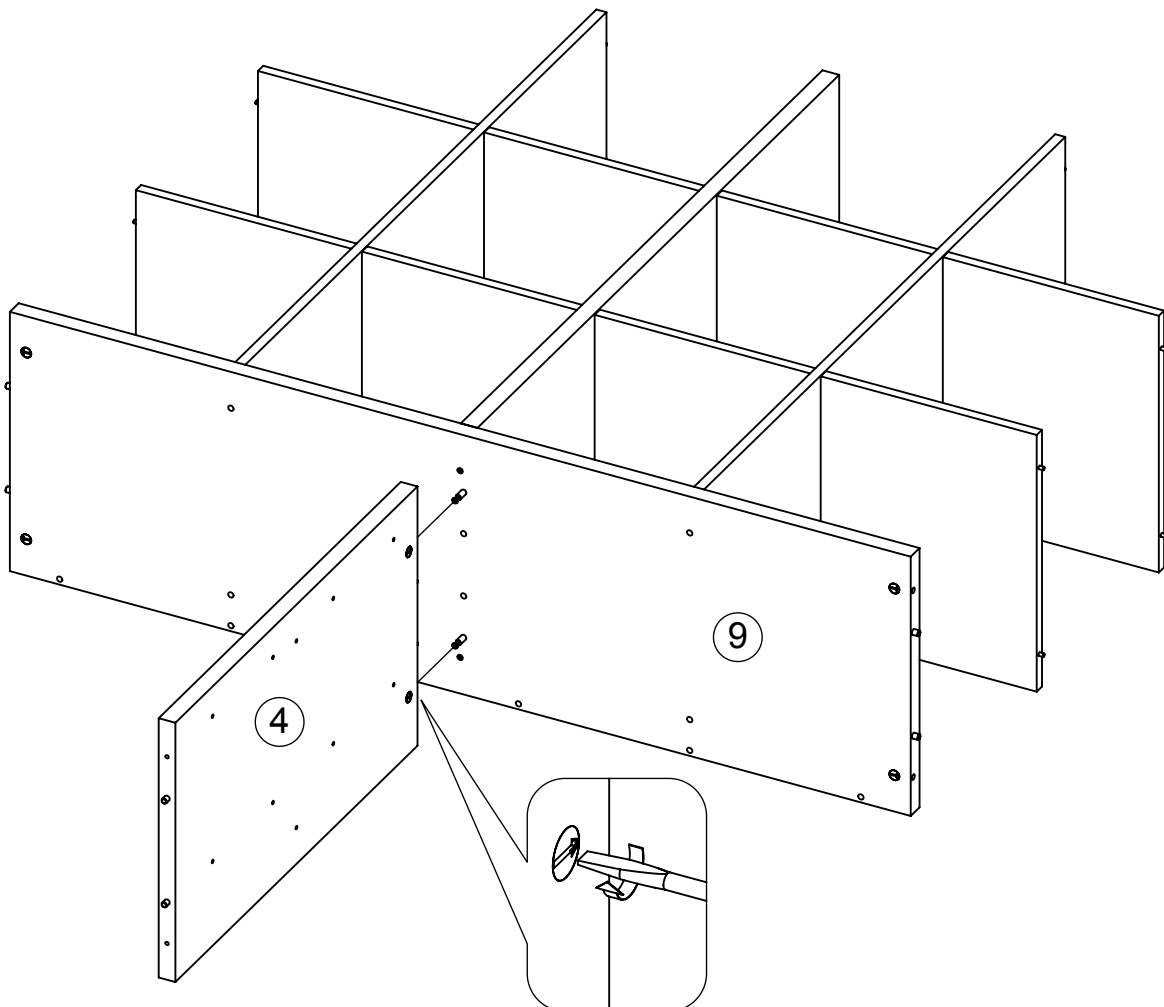
8



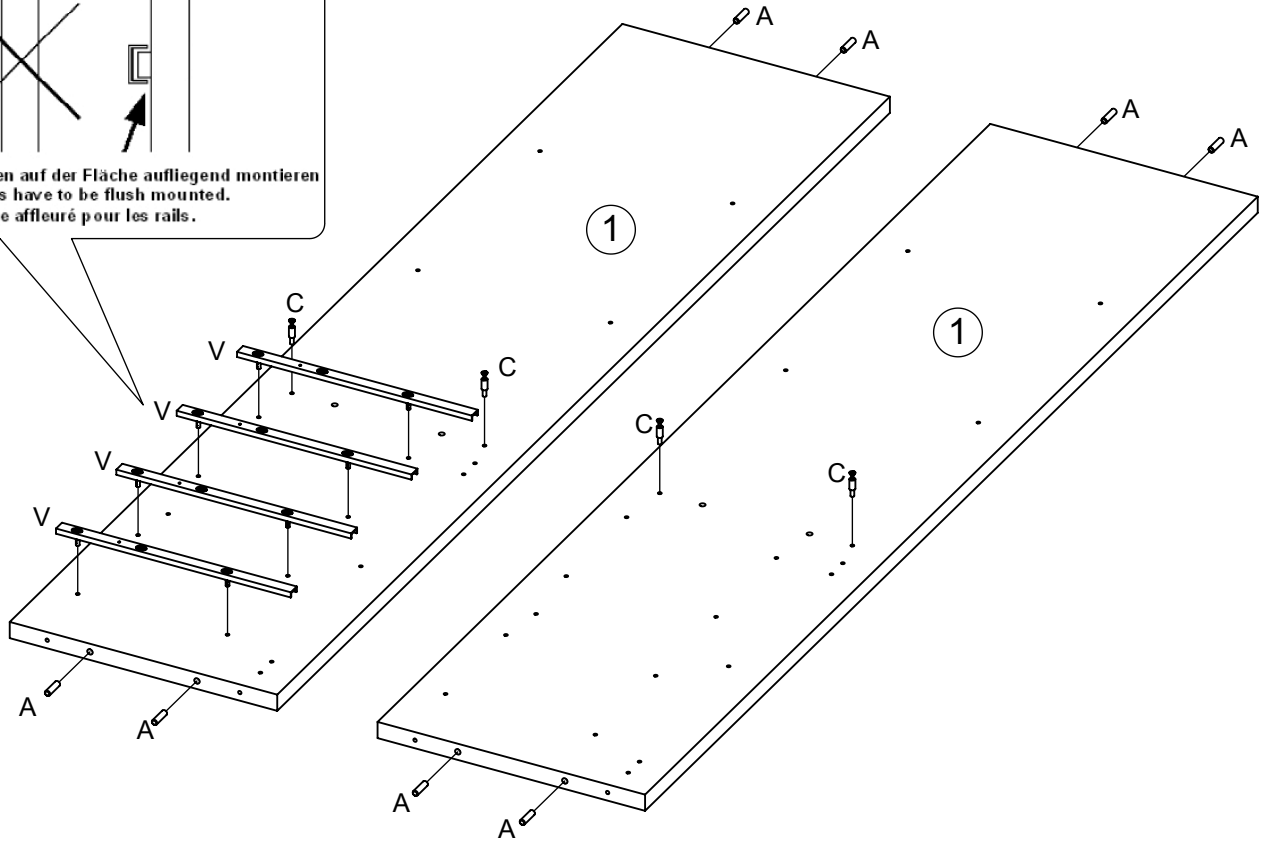
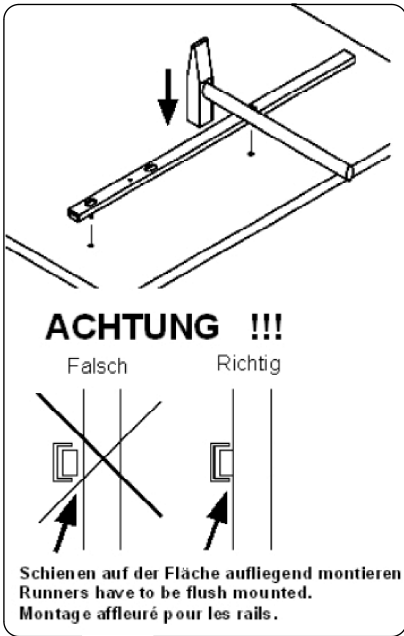
9



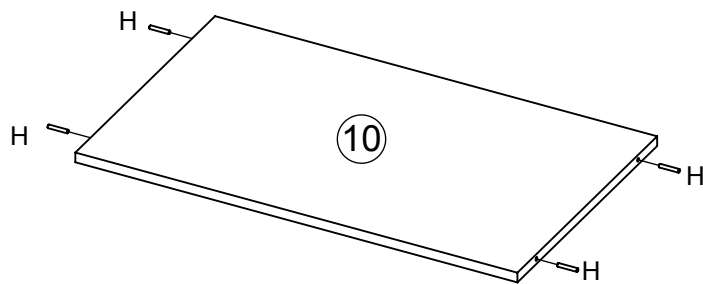
10



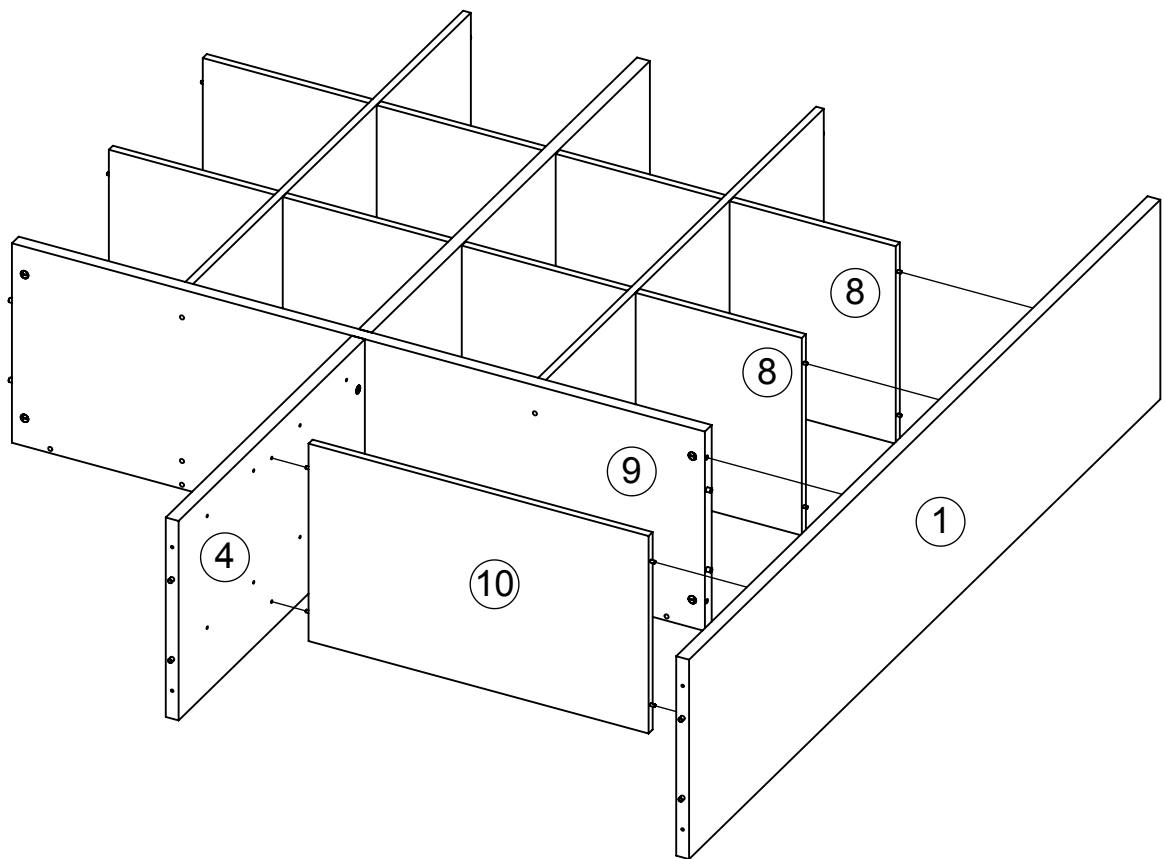
11



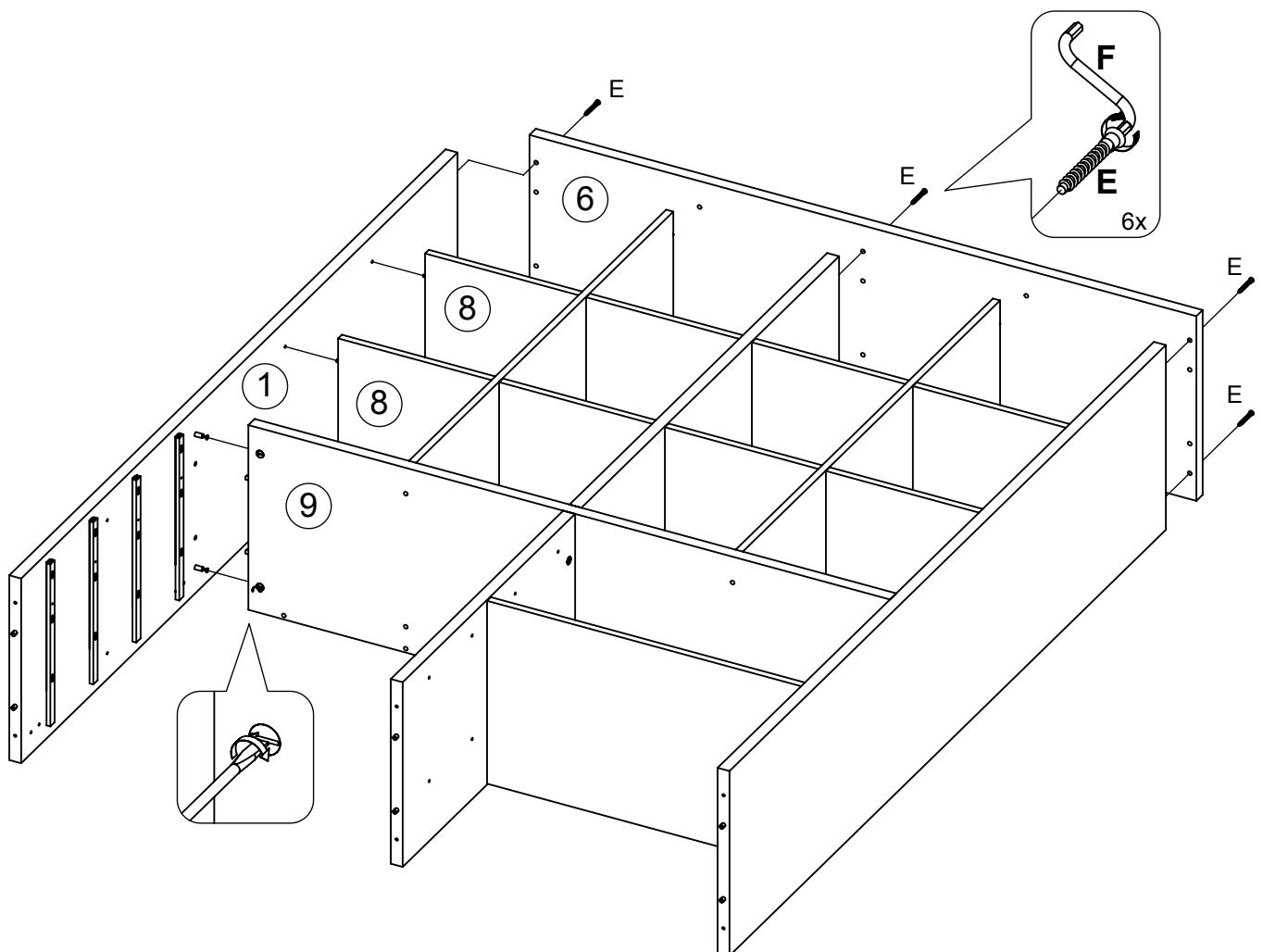
12



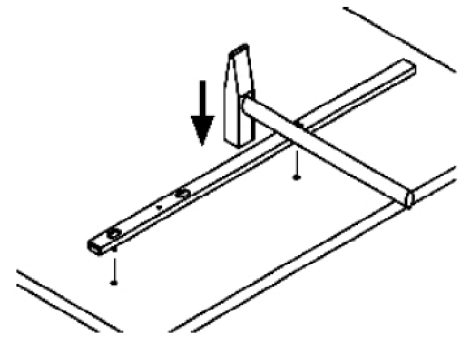
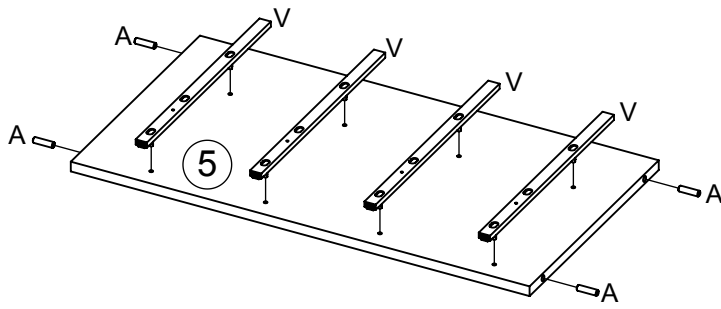
13



14



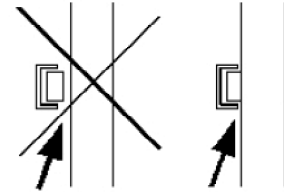
15



ACHTUNG !!!

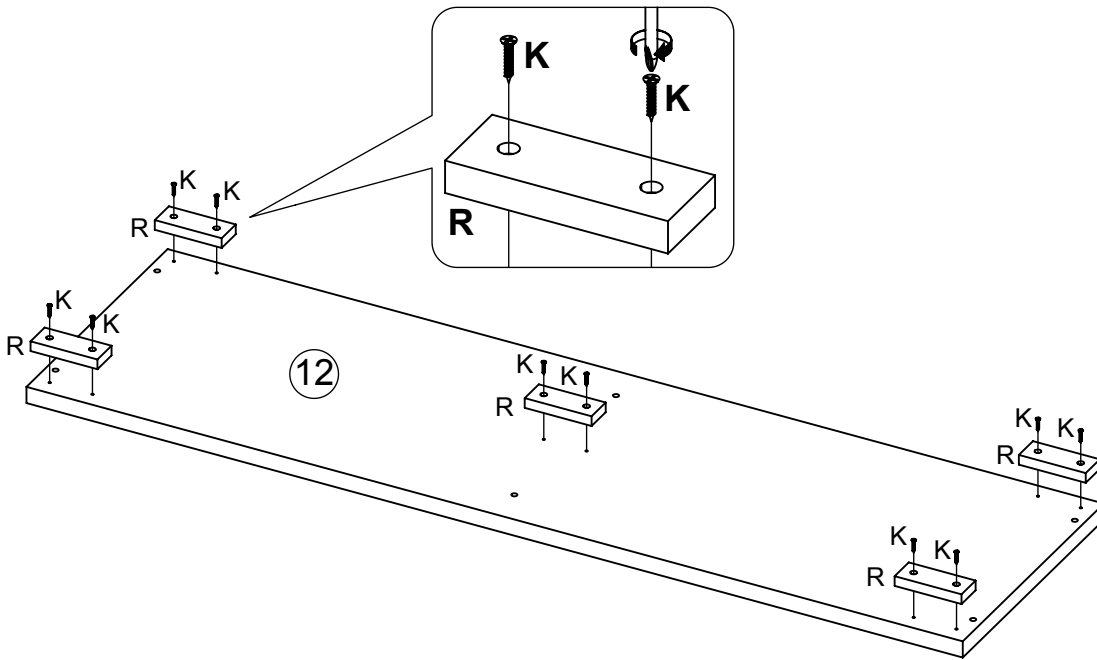
Falsch

Richtig

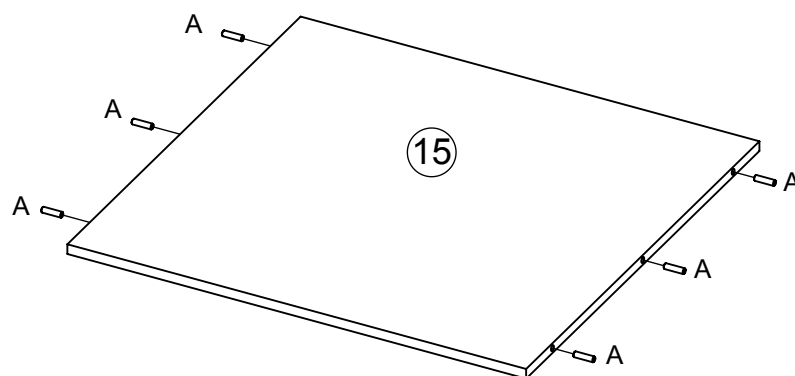


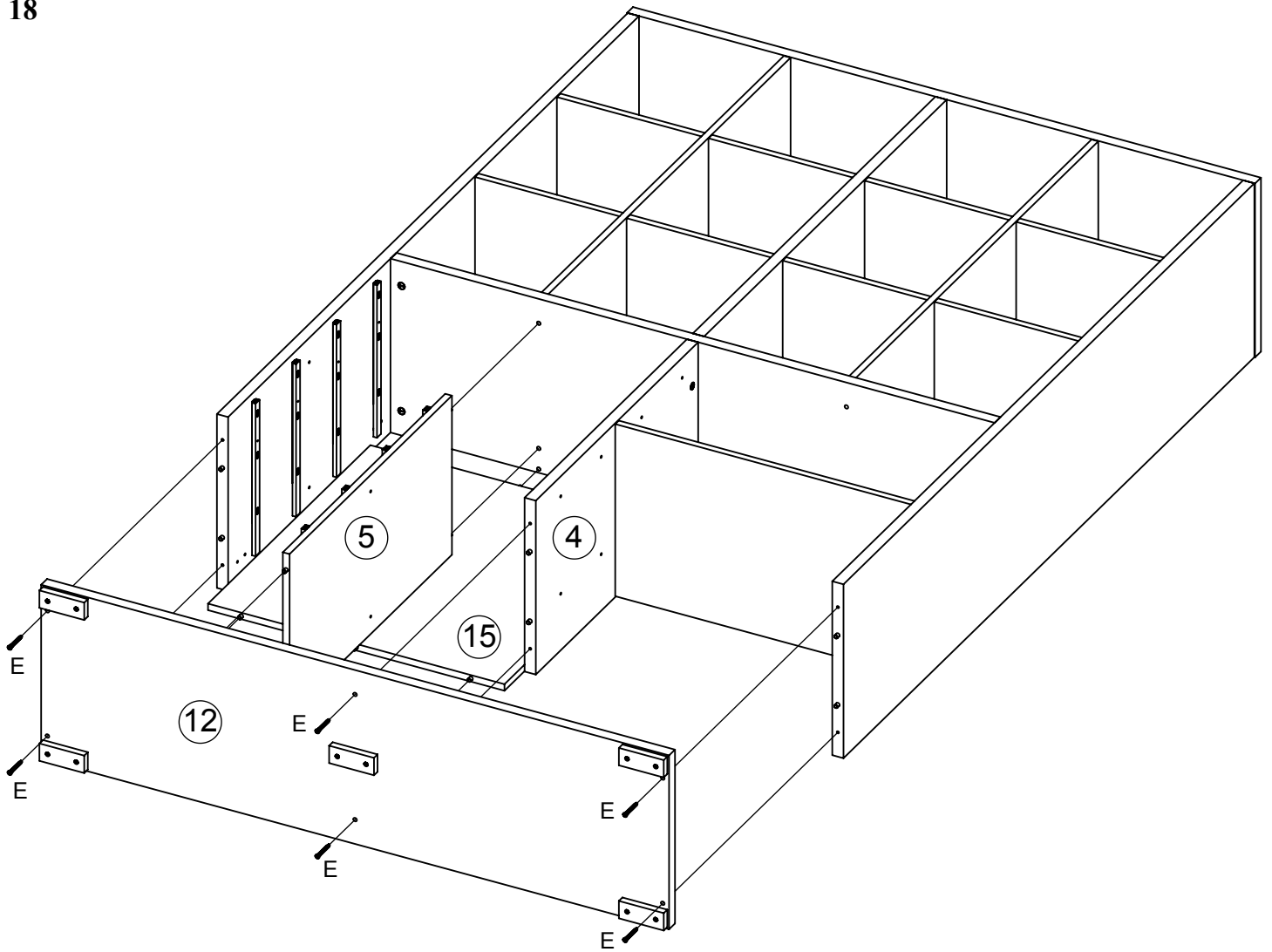
Schienen auf der Fläche aufliegend montieren
Runners have to be flush mounted.
Montage affleuré pour les rails.

16

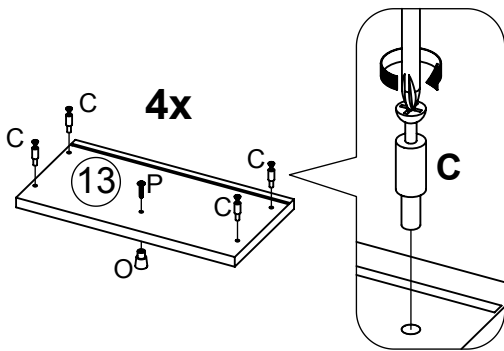


17

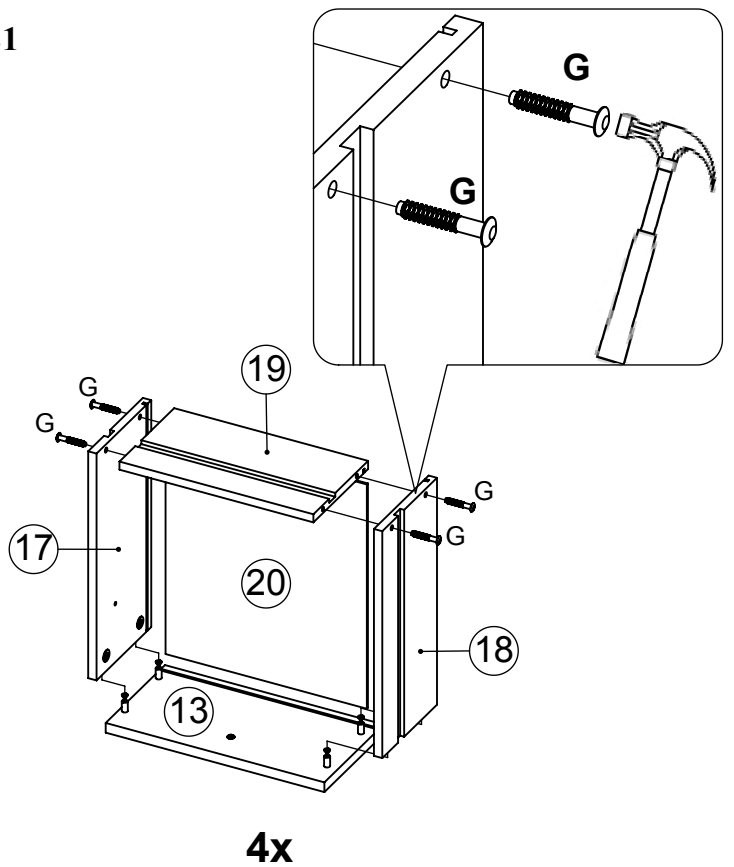




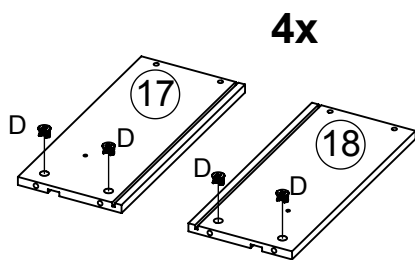
19

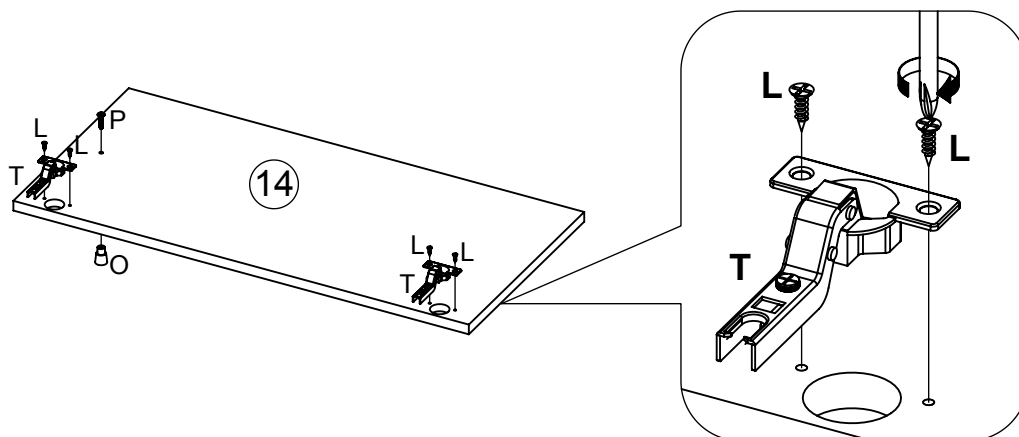
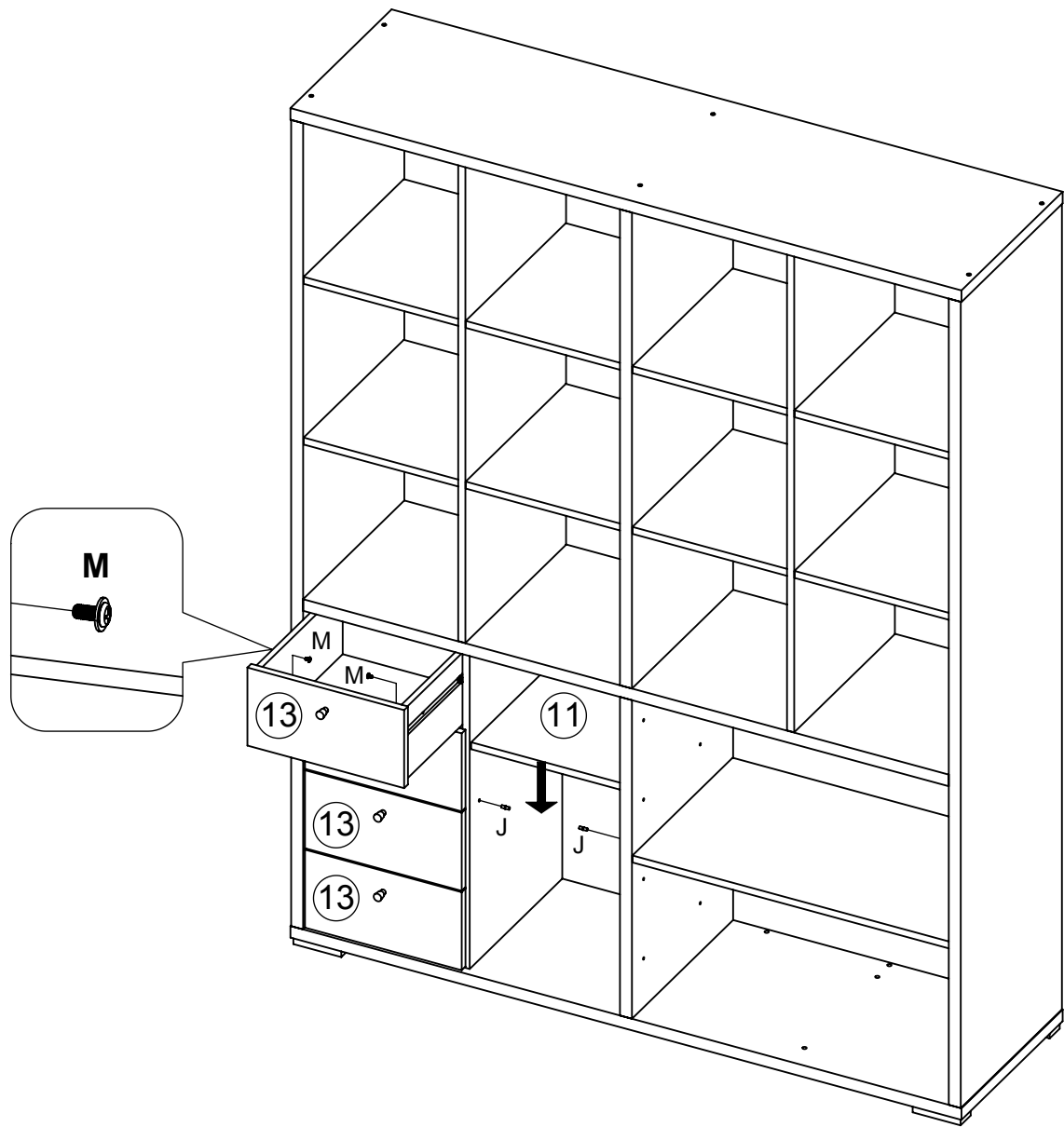


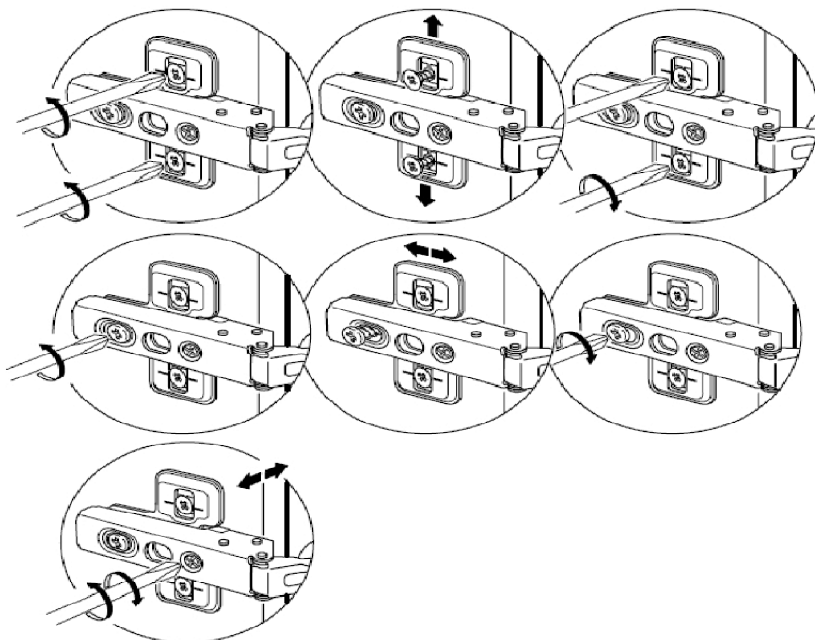
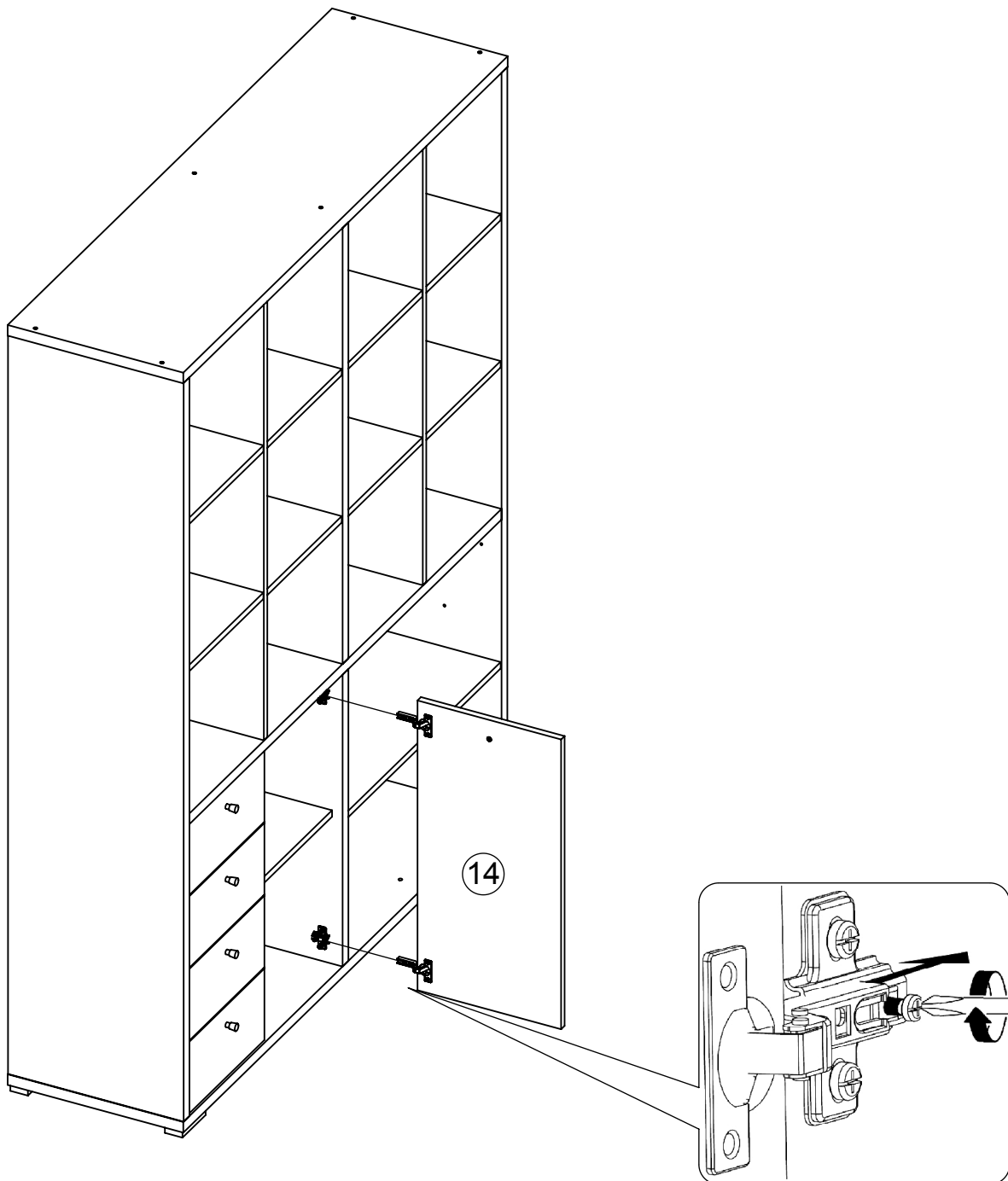
21

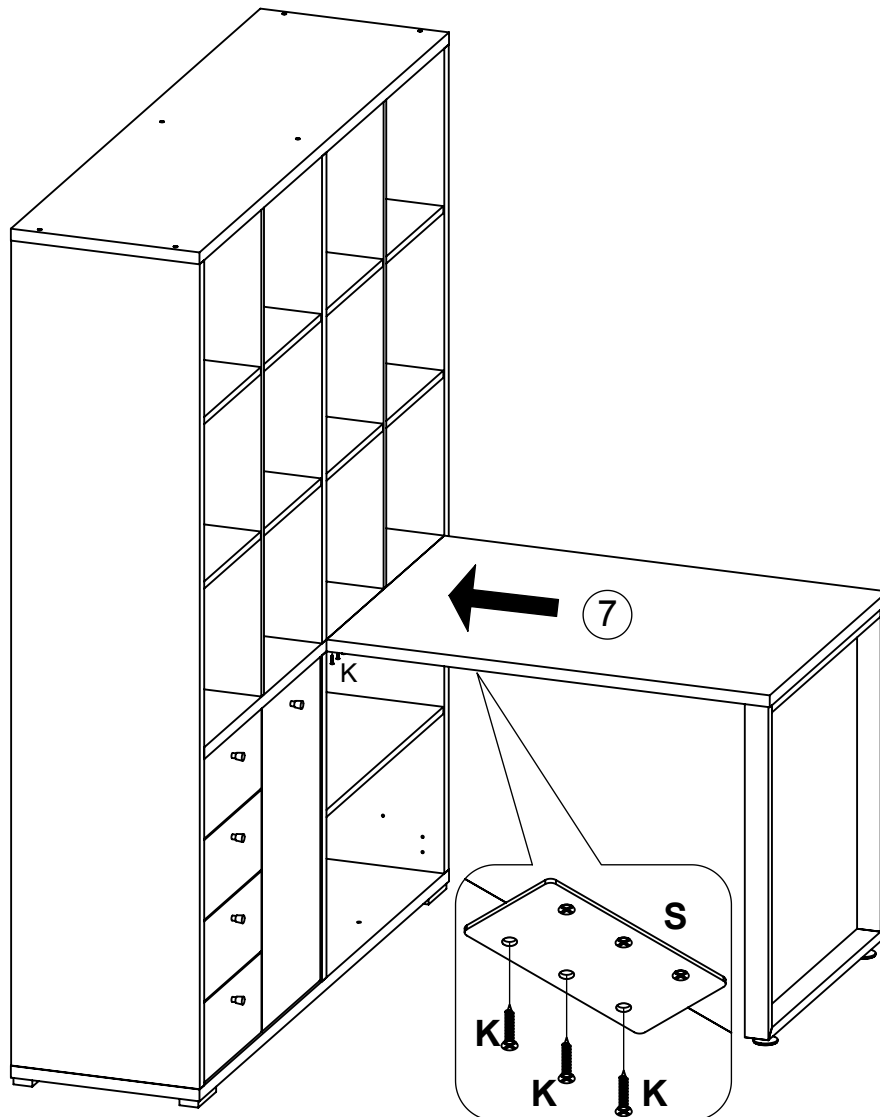
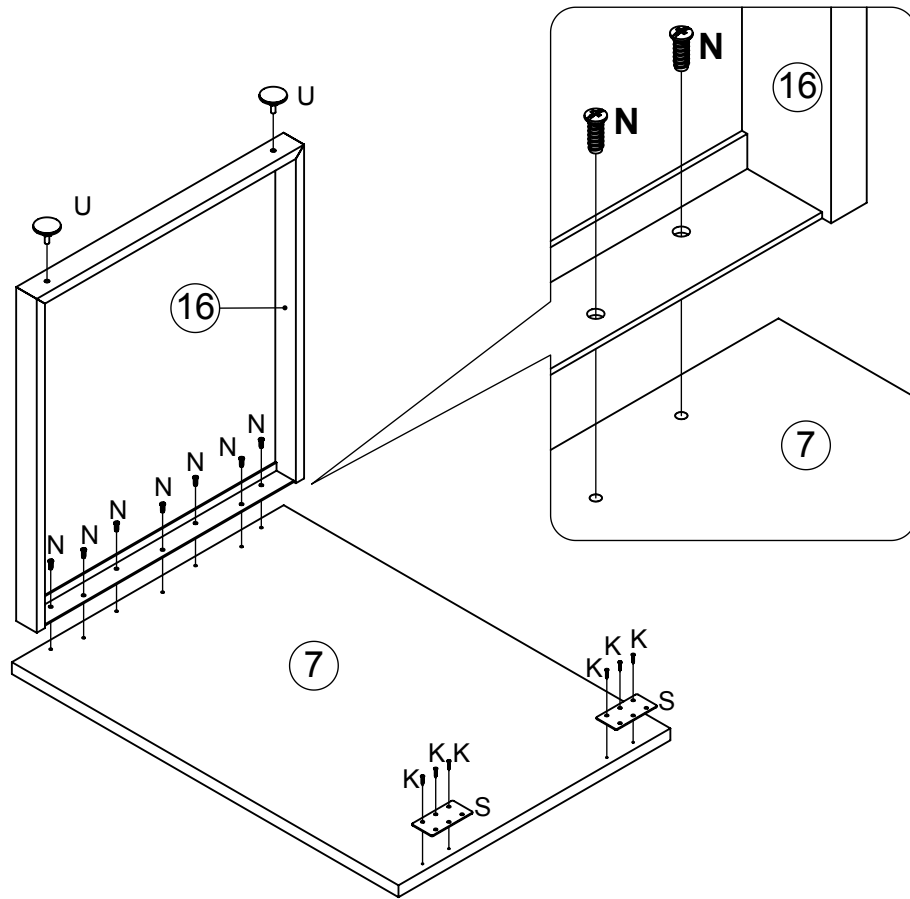


20

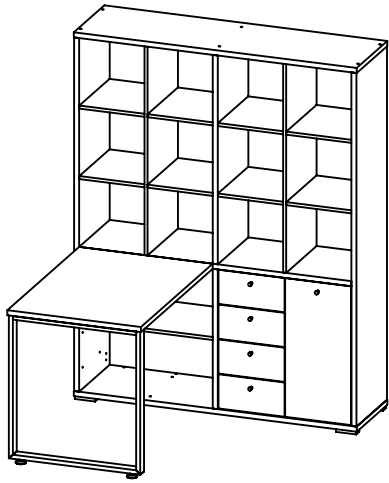




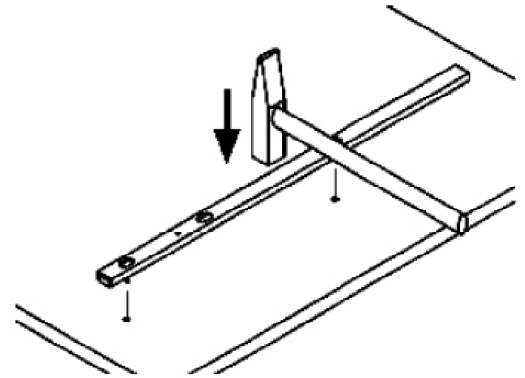
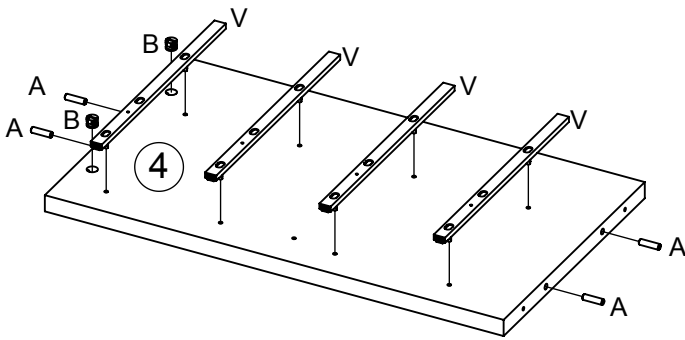




Aufbau links



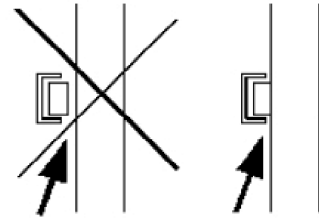
27



ACHTUNG !!!

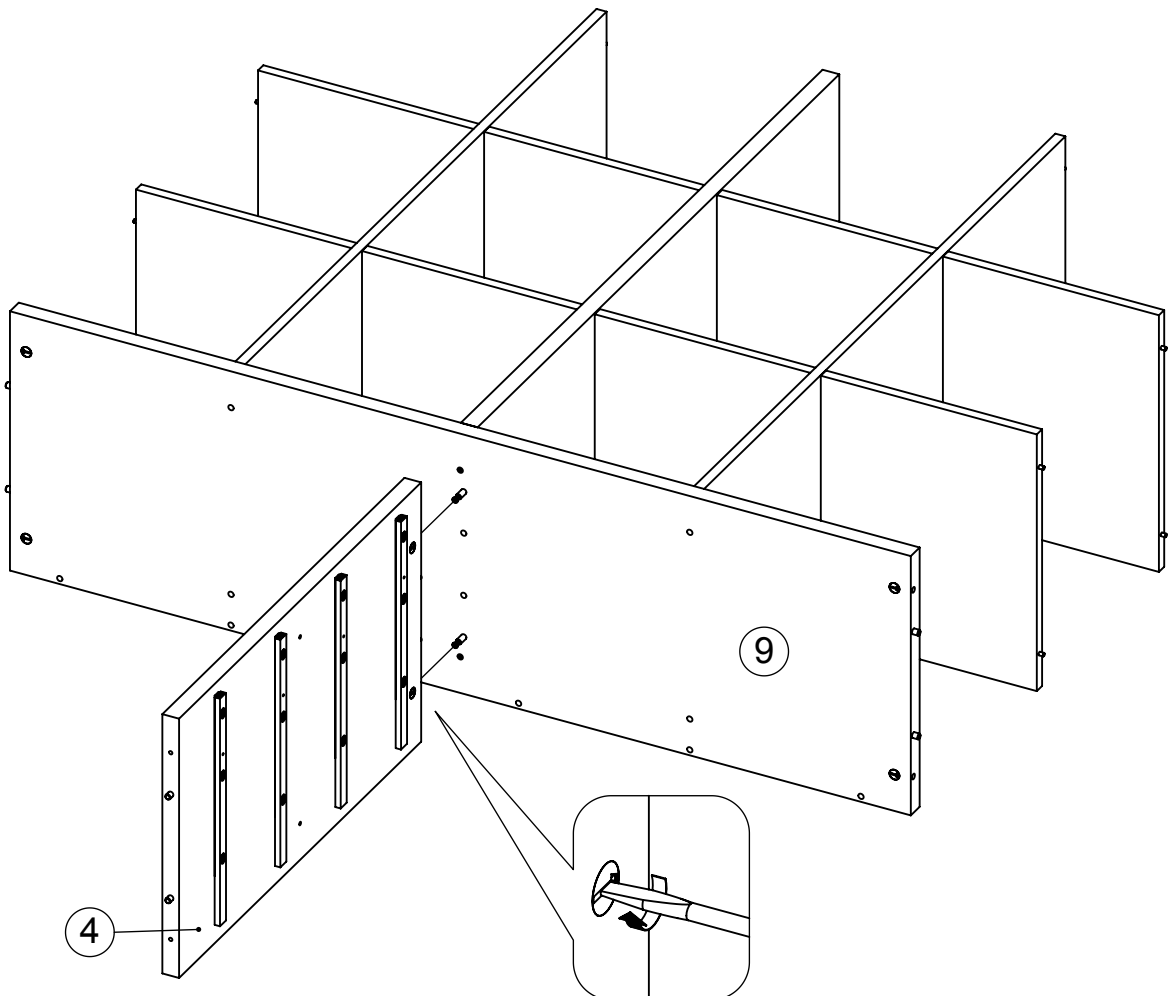
Falsch

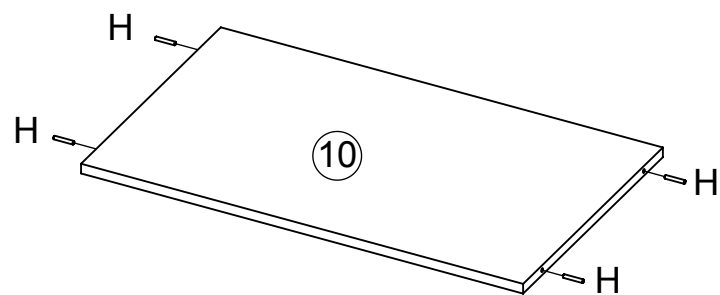
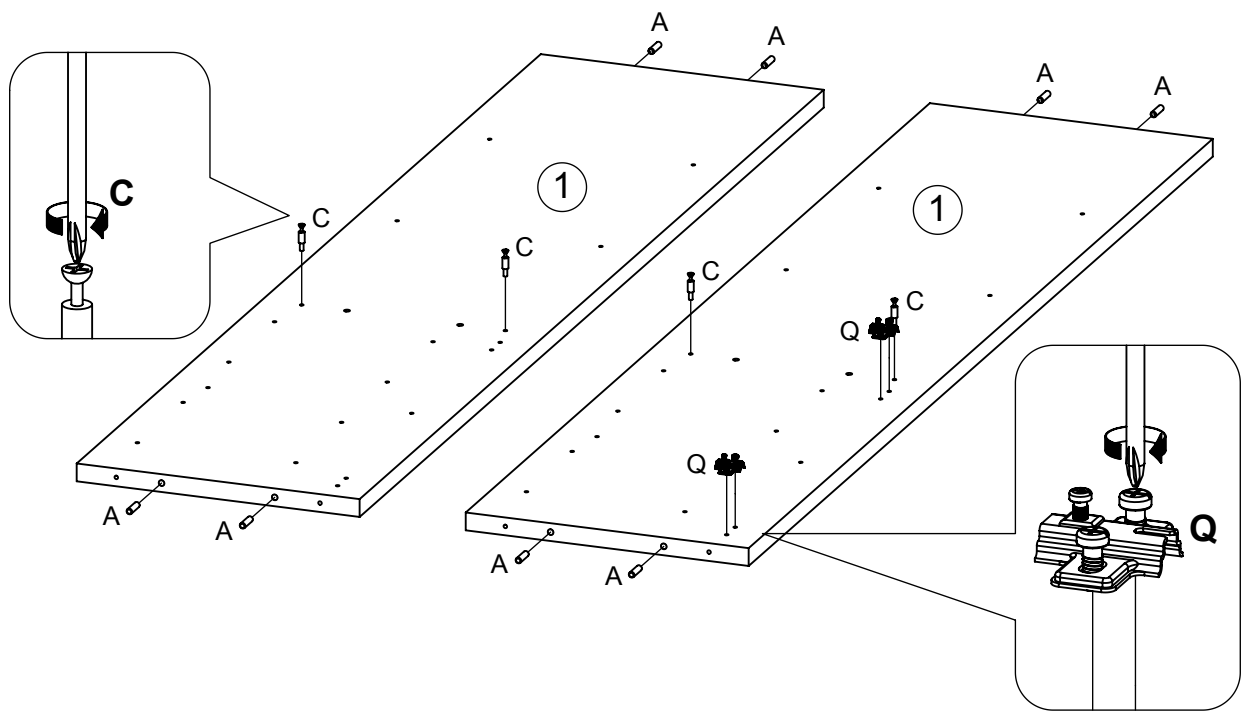
Richtig



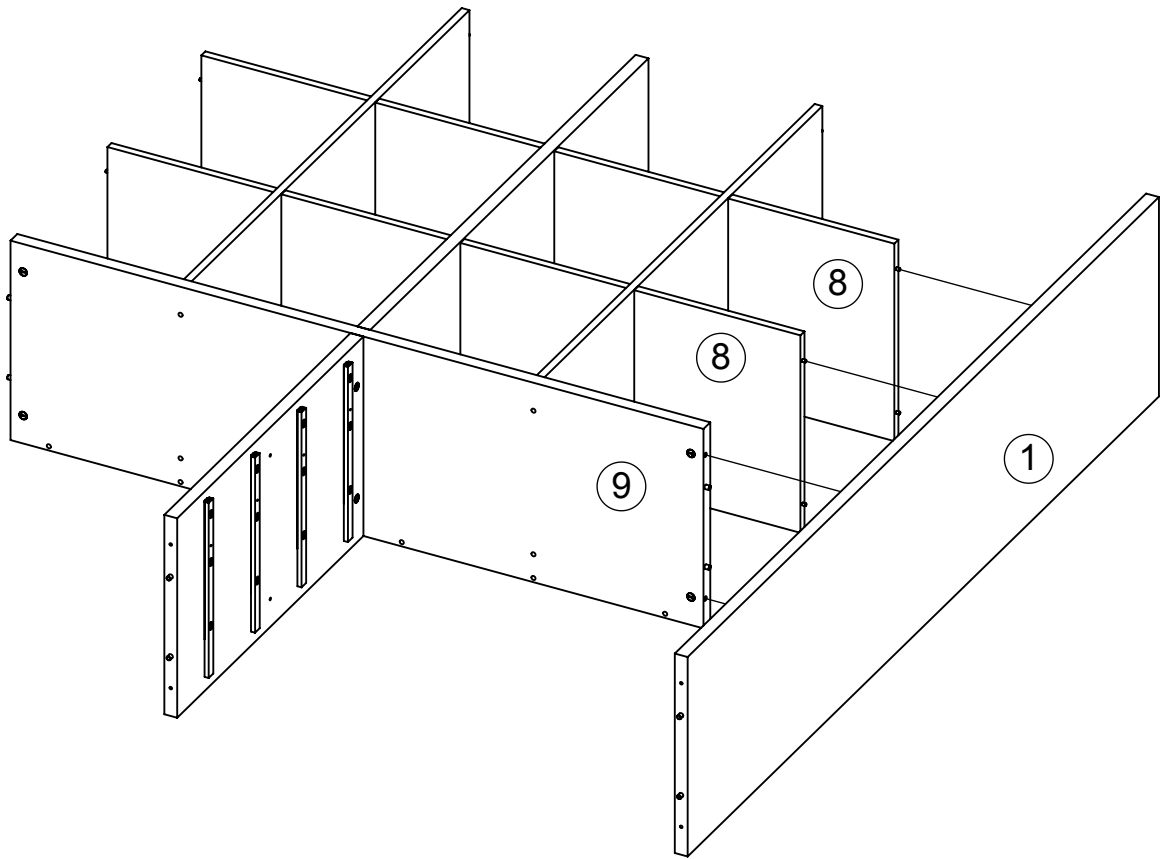
Schienen auf der Fläche aufliegend montieren
Runners have to be flush mounted.
Montage affleuré pour les rails.

28

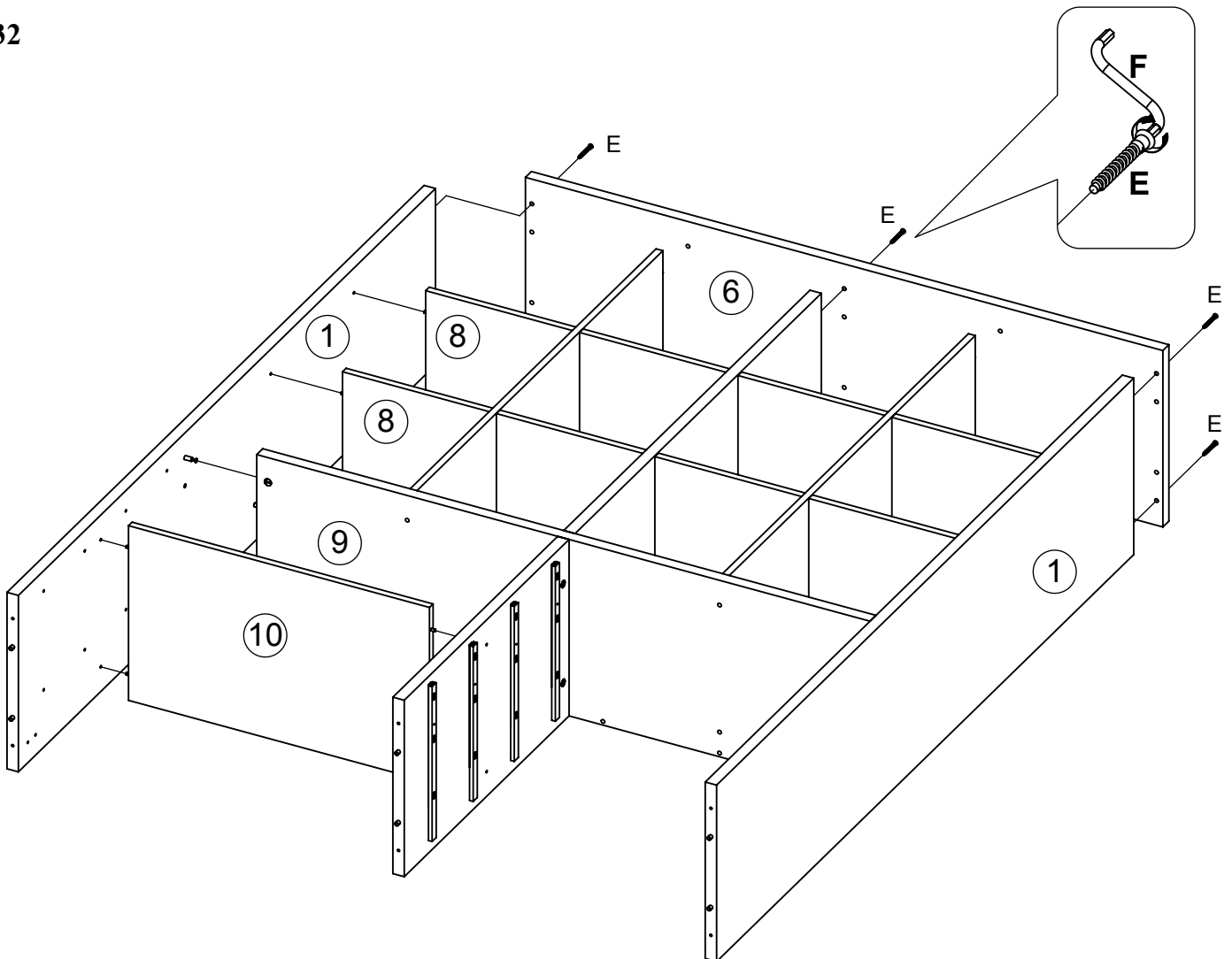


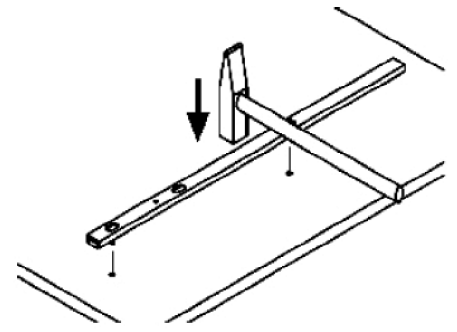
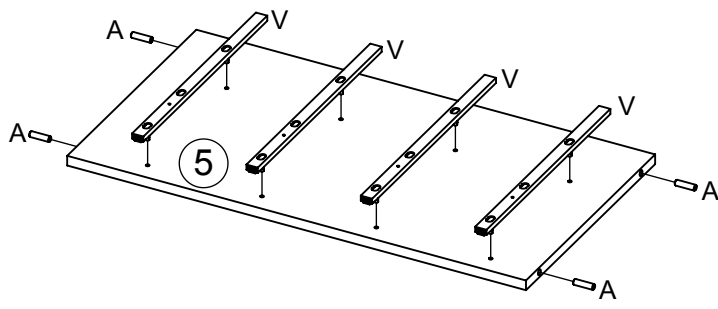


31



32

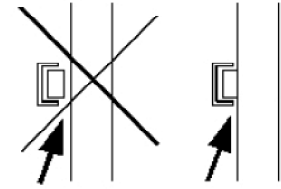




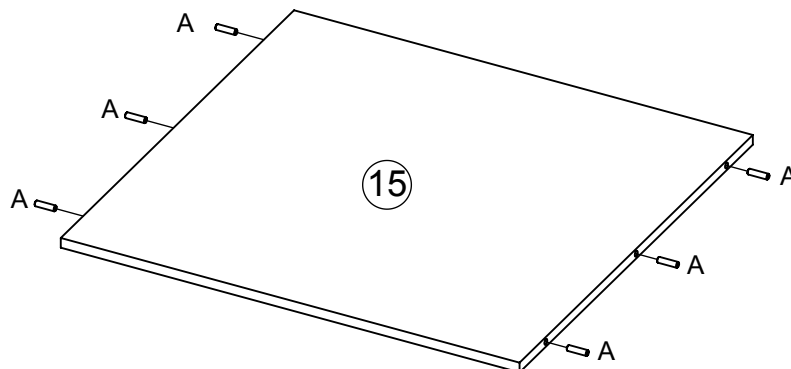
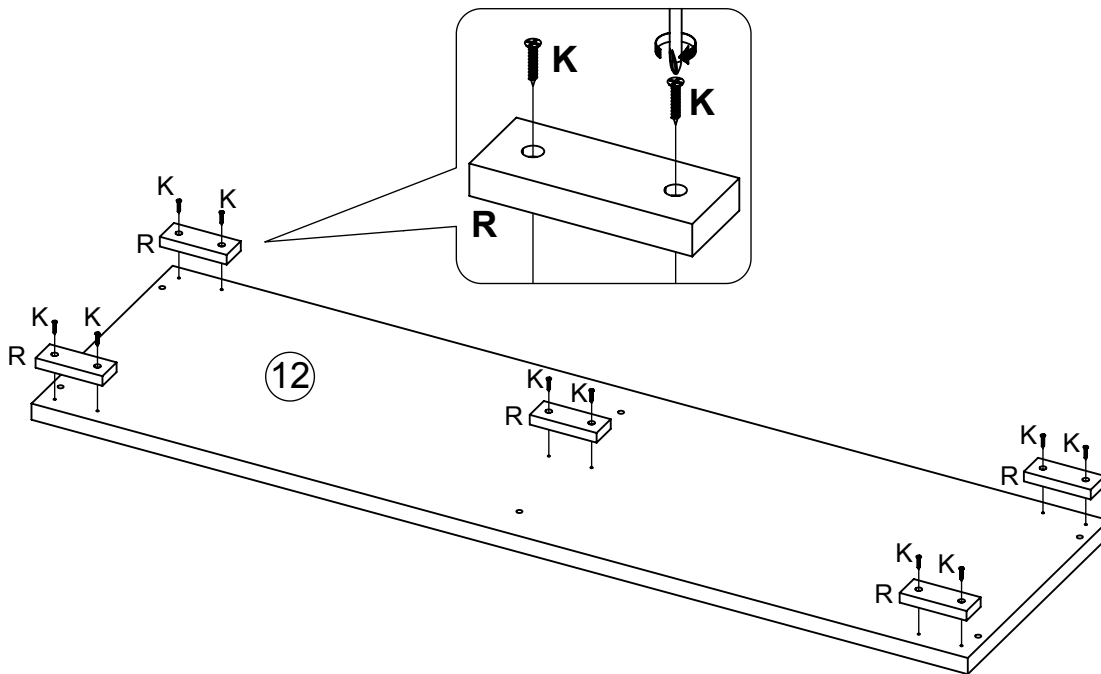
ACHTUNG !!!

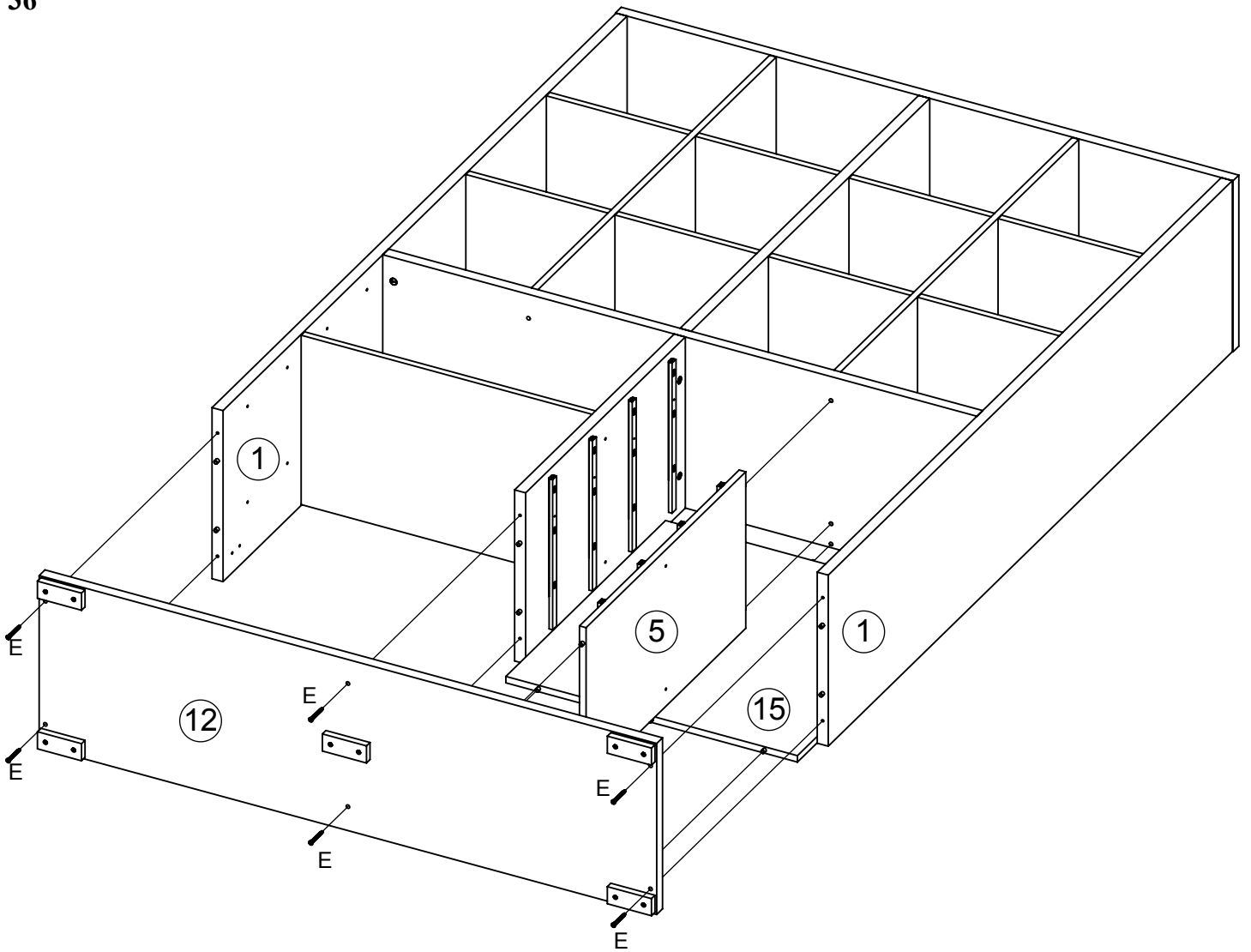
Falsch

Richtig

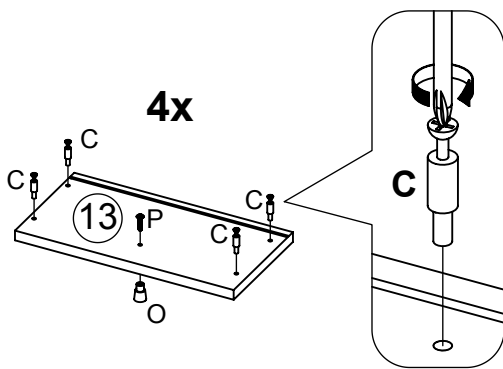


Schienen auf der Fläche aufliegend montieren
Runners have to be flush mounted.
Montage affleuré pour les rails.

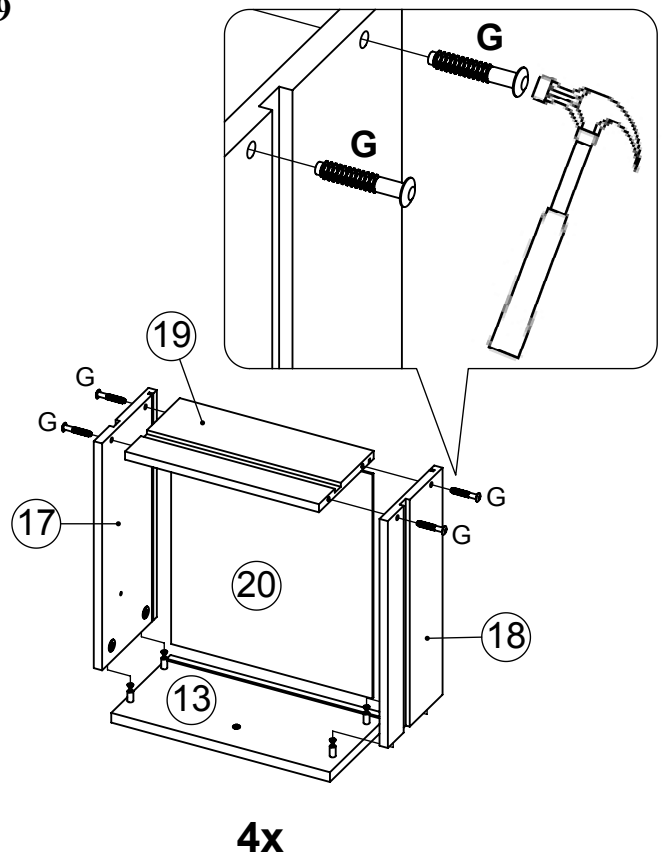




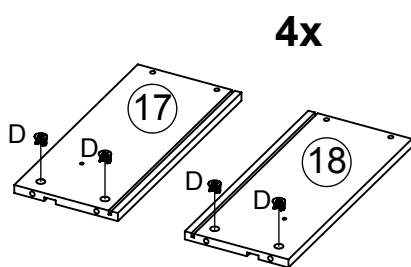
37

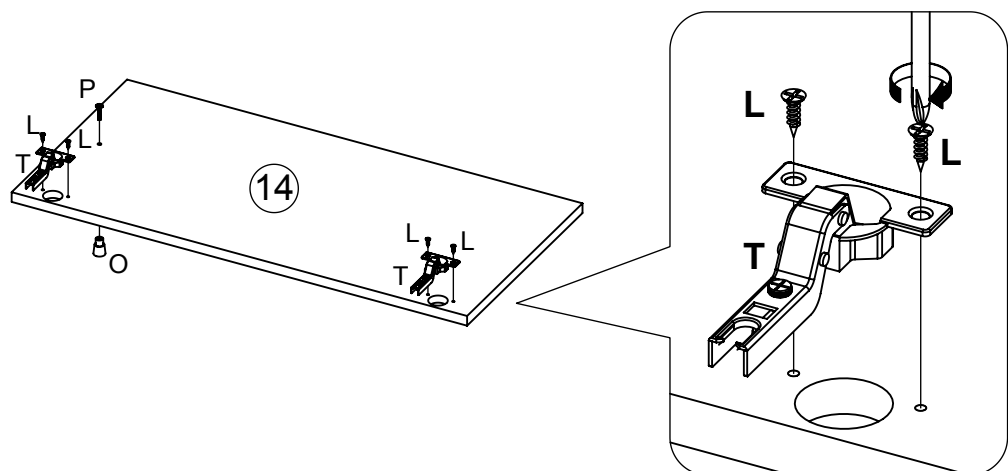
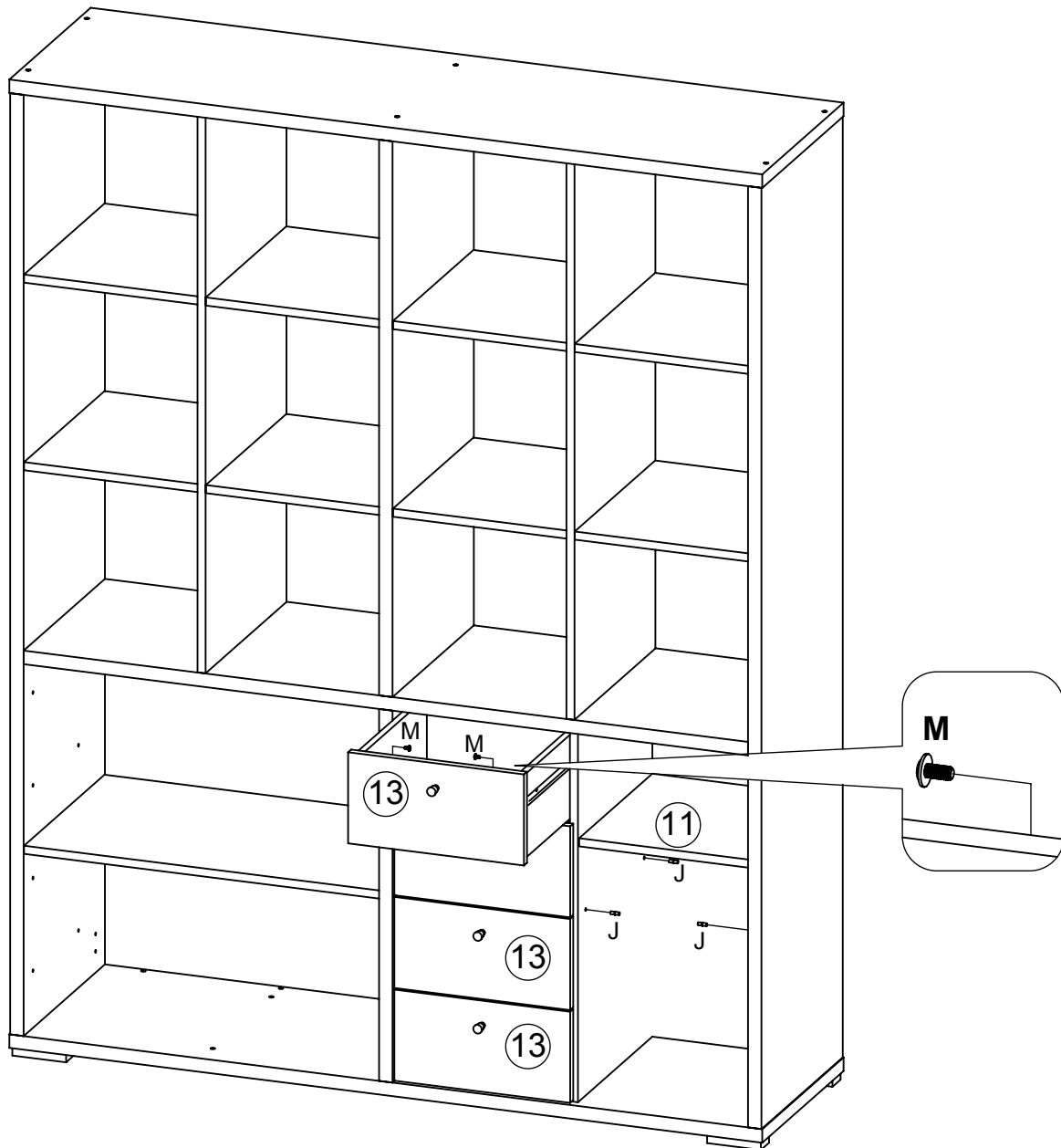


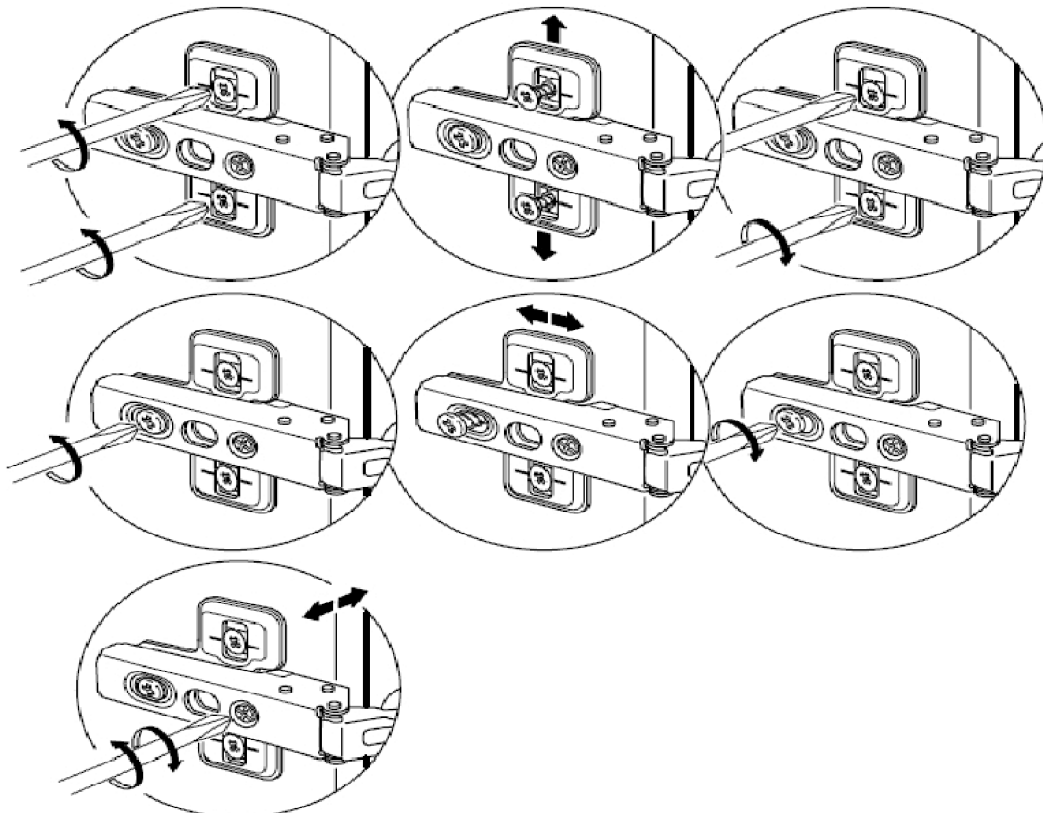
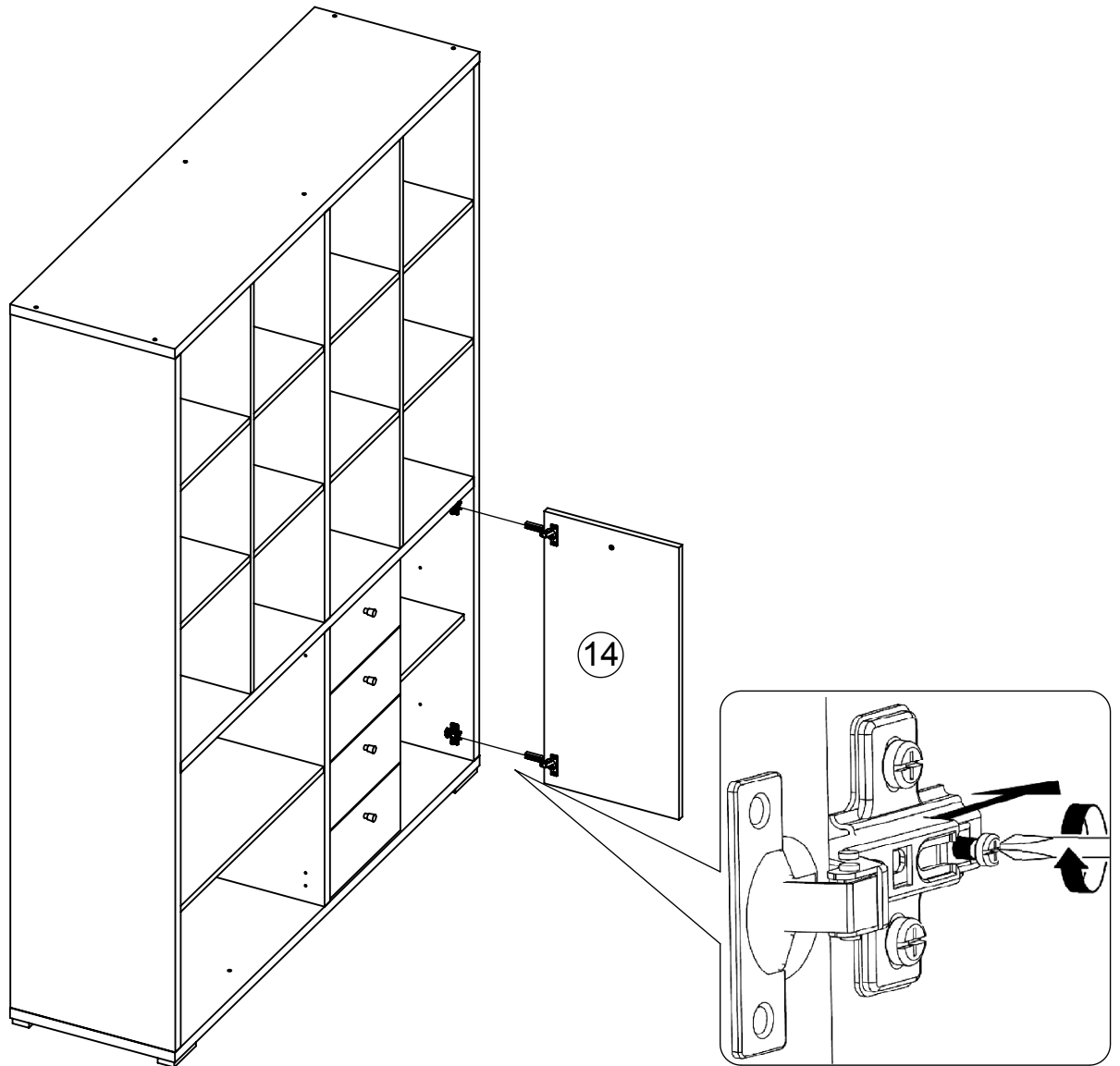
39



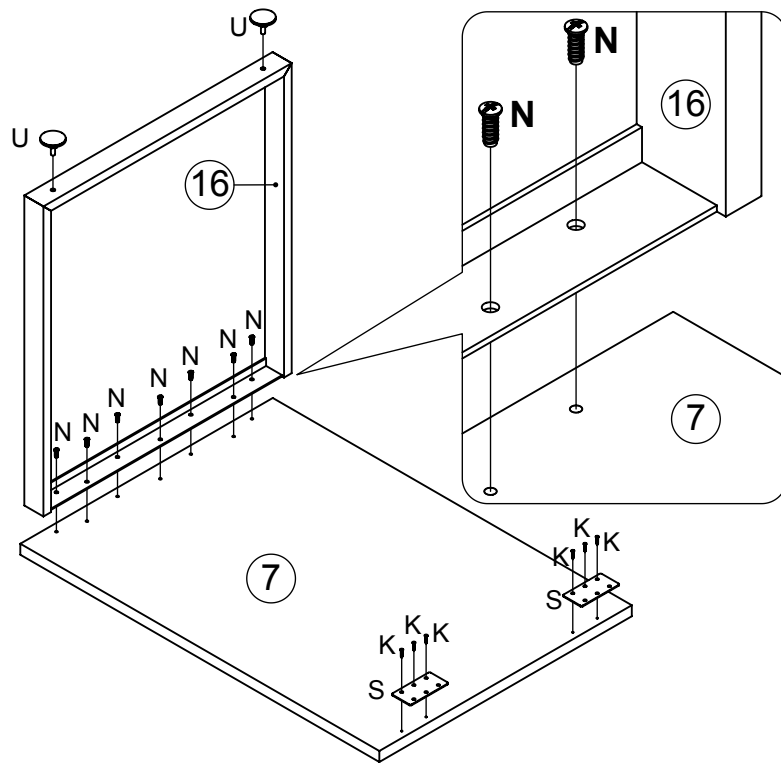
38



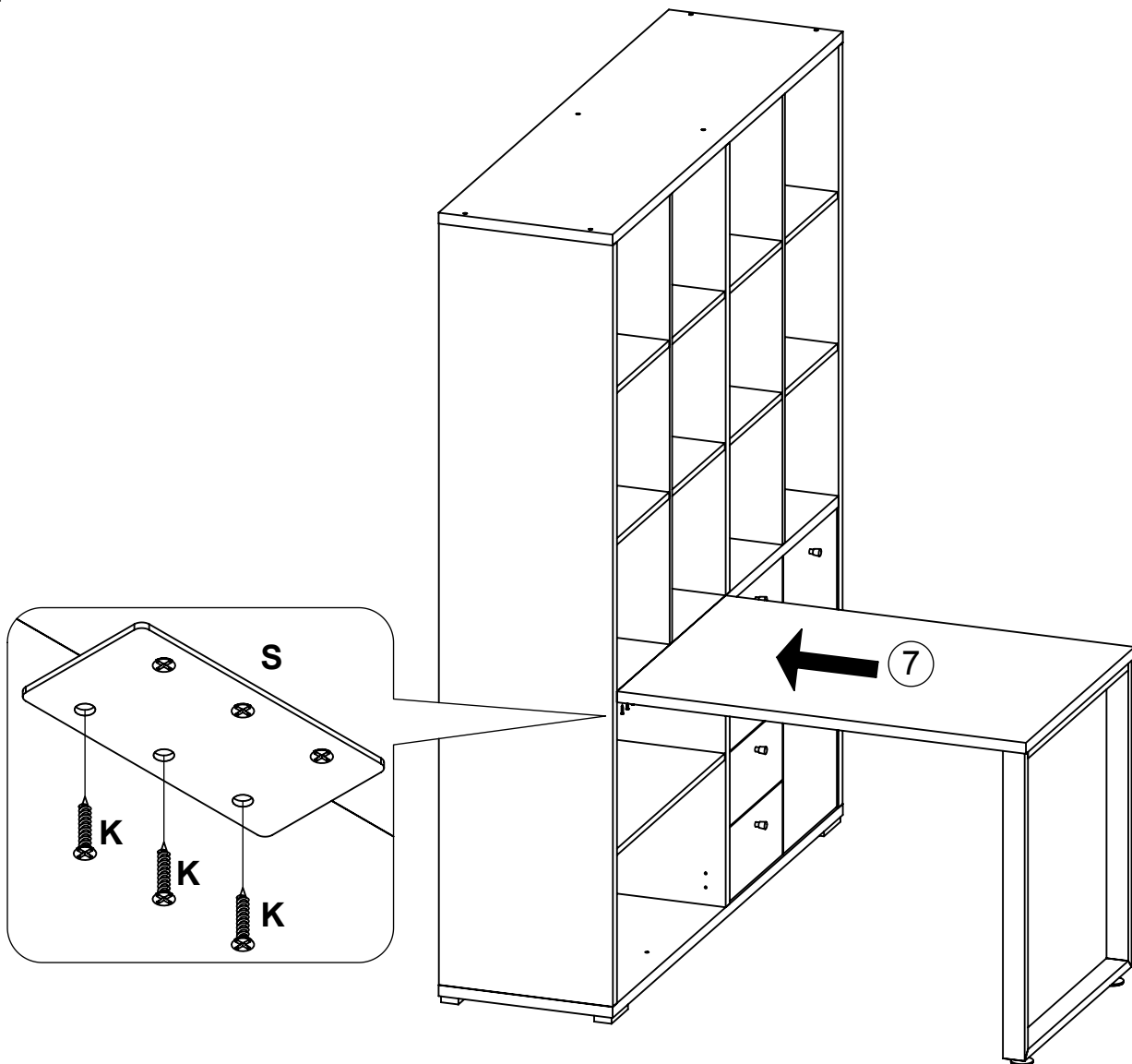




43

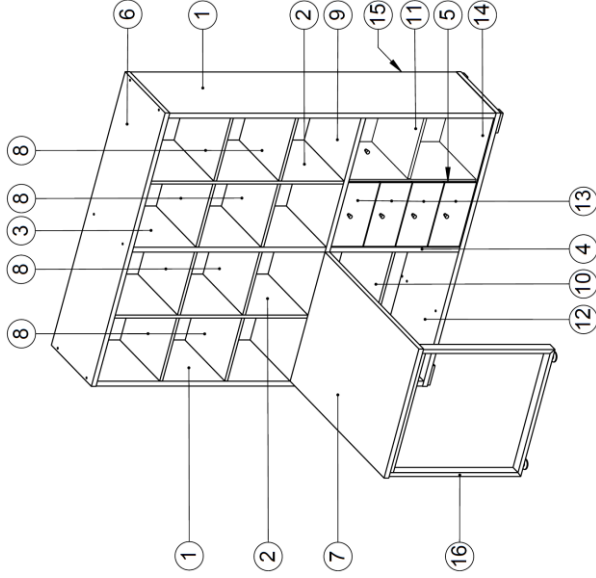


44



9560

Serviceblatt, Bitte für evtl. Ersatzteilbestellung aufbewahren



Teilleiste

Nummer	Bezeichnung	Teilenummer	Stück
1	Seite links und rechts	00.062	2
2	Mittelseite	07.144	2
3	Mittelseite	07.163	1
4	Mittelseite	07.164	1
5	Mittelseite	07.147	1
6	Oberboden	10.224	1
7	Schreibtischplatte	10.226	1
8	Zwischenboden	12.051	8
9	Zwischenboden	12.058	1
10	Zwischenboden	12.052	1
11	Einlegeboden	16.082	1
12	Unterboden	14.142	1
13	Schubfront	20.118	4
14	Tür	22.102	1
15	Rückwand	25.076	1
16	Seitenteil Metall	E8000069	1
17	Schubzarge links	31.020	4
18	Schubzarge rechts	32.020	4
19	Schubzarge quer	33.066	4
20	Schubboden	19.054	4

Service, please keep this sheet for possible order of replacement parts

Congratulations on your decision for a quality furniture Made in Germany. We do very extensive quality controls according to ISO norms. Should the article give cause to complaint anyway, we would ask you to pay attention to the following items, so we can assure quick and unbureaucratic help.

Please add the colour number - which is written on the label - to the code number and fill in the control number.

Code number: 9 5 6 0 _ _ _ _

Control number: _ _ _ _ _

For ordering a replacement part, please state the numbers of elements (in case of metal fittings the numbers in brackets).

Please pass this sheet on to your furniture shop. This ensures a quick treatment of your order.

Geben Sie dieses Blatt an Ihr Möbelhaus weiter, damit wird eine schnellere Bearbeitung Ihrer Bestellung gewährleistet.

Liste der Beschläge

A (E701000) 38x	B (E70114.) 6x	C (E701230) 22x	D (E701149) 16x
E (E701405) 14x	F (E709801) 1x	G (E701010) 16x	H (E701001) 36x
J (E702004) 4x	K (E700020) 22x	L (E700020) 4x	M (E700570) 8x
N (E700100) 7x	O (E710012) 5x	P (E700570) 5x	Q (E705066) 2x
R (E704490) 5x	S (E800601) 2x	T (E705028) 2x	
U (E704314) 2x	V (E703014) 8x		

Service après vente, veuillez garder cette feuille pour une commande éventuelle de pièces de rechange

Vous avez choisi, un meuble de qualité fabriqué en Allemagne. Nous vous félicitons pour votre décision. Nous réalisons des contrôles de qualité draconiens suivants les normes ISO. Malgré cela, si vous rencontrez un problème de SAV. Veuillez faire attention aux points suivants, pour une résolution rapide de ce problème.

Veuillez compléter le numéro d'article, avec le code couleur que vous trouverez sur l'étiquette collée sur le carton d'emballage. Veuillez également indiquer le numéro de contrôle.

Artikelnummer 9 5 6 0 _ _ _ _

Kontrollnummer _ _ _ _ _

Si vous commandez des pièces de rechange, veuillez indiquer les numéros des pièces.

Si vous commandez des pièces de quincaillerie, veuillez indiquer les références entre parenthèses.

Veuillez remettre ce document, au magasin où vous avez acheté ce meuble afin que votre demande soit effectuée rapidement.