

Ø10 mm

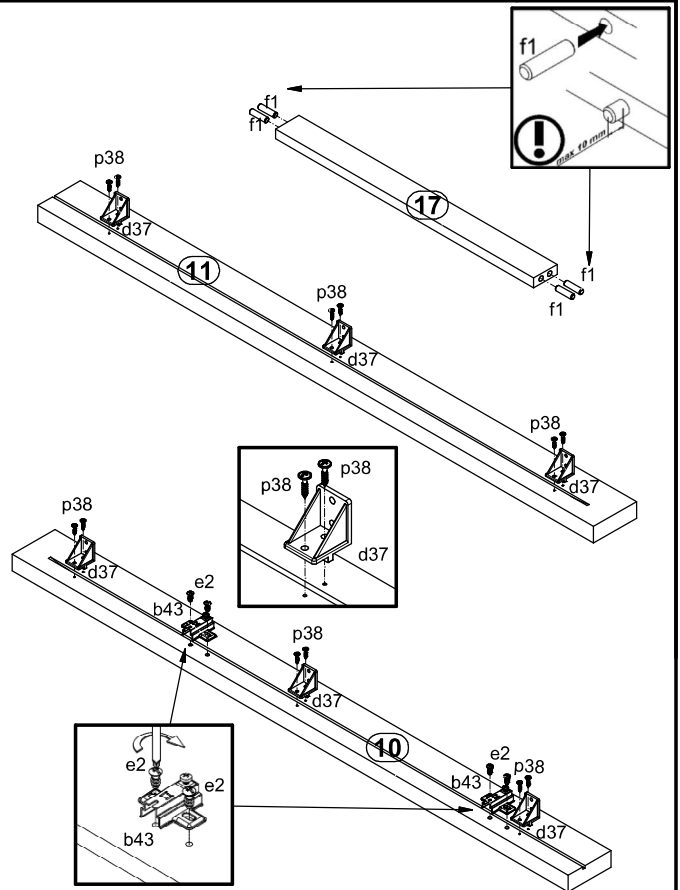
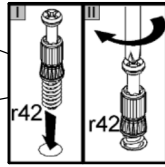
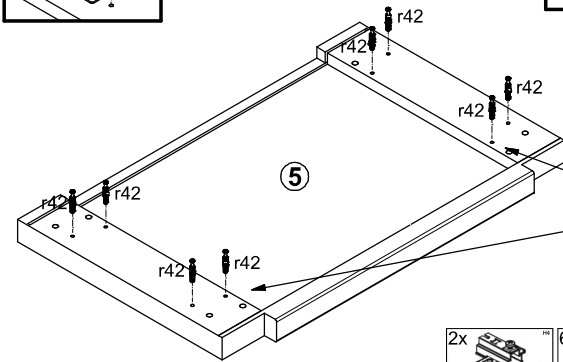
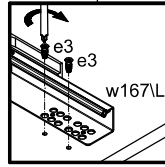
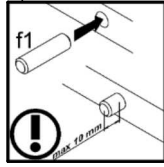
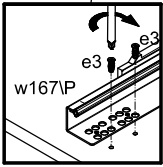
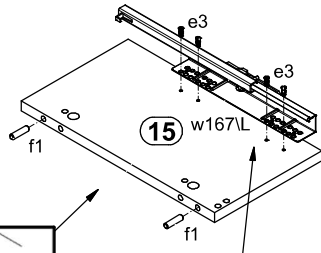
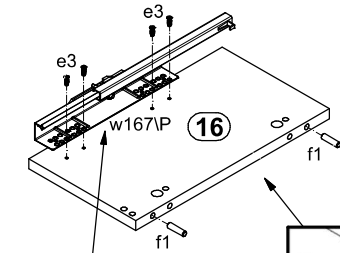
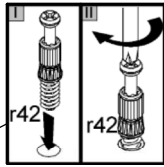
60 min

A	B	C (mm)		D	
1	S378-5005	80	60	16	1/1
2	S390-0002	700	476	19	1/1
3	S390-1001	922	382	16	1/1
4	S390-1002	922	382	16	1/1
5	S390-2001	639	405	36	1/1
6	S390-3002	572	360	16	1/1
7	S390-3003	573	382	16	1/1
8	S390-5005	1002	80	16	1/1
9	S390-5006	1002	80	16	1/1
10	S390-5007	1039	80	30	1/1
11	S390-5008	1039	80	30	1/1
12	S390-9001	450	355	2,5	1/1
13	S390-9301	934	583	2,5	1/1
14	S391-0001	476	190	19	1/1
15	S391-1012	200	362	16	1/1
16	S391-1013	200	362	16	1/1
17	S391-4001	482	44	16	1/1
18	ZQ2-1541	442	107	16	1/1
19	ZQ3-507	350	120	12	1/1
20	ZQ3-508	350	120	12	1/1

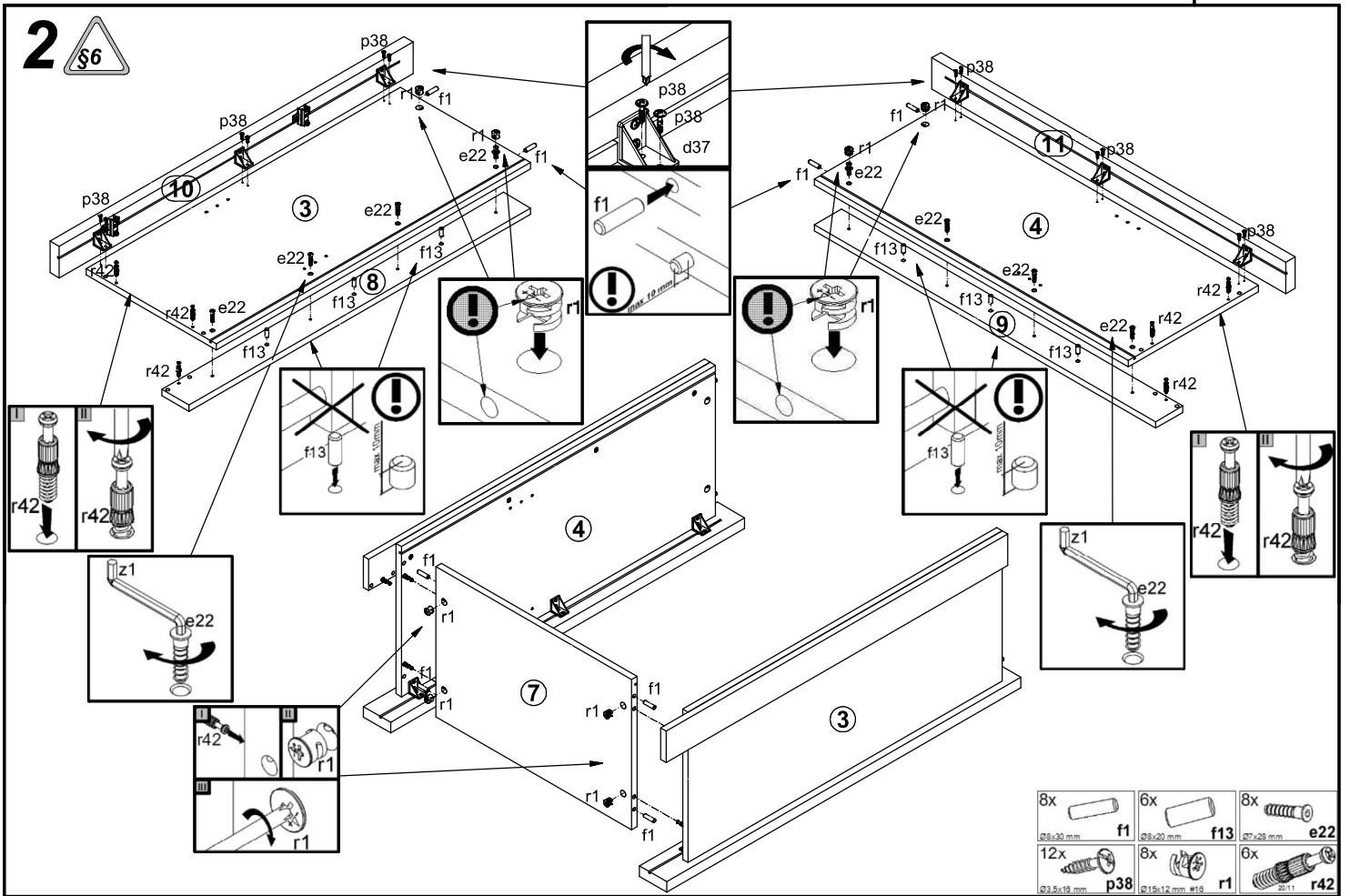
cm

2x	1x	2x	2x	4x	6x	4x	8x	8x	20x	2x	6x	4x
1x	6x	10x	1x	2x	1x	29x	4x	2x	4x	14x	4x	18x
6x	1x	1x	1x									

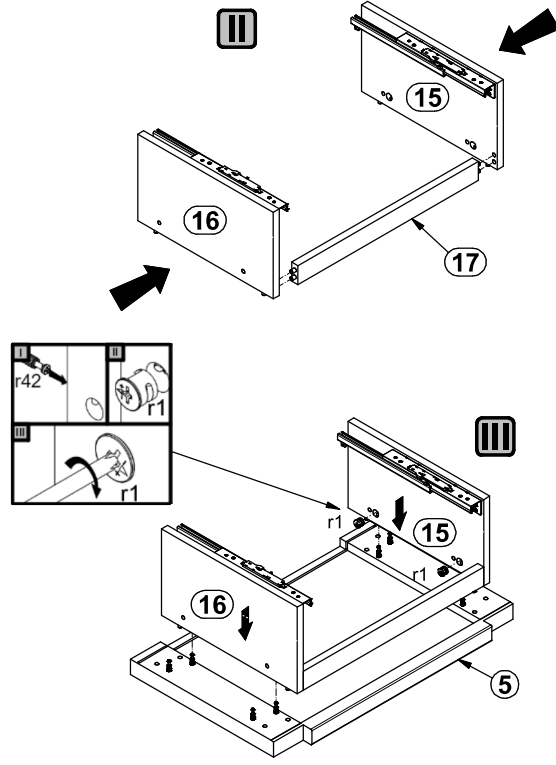
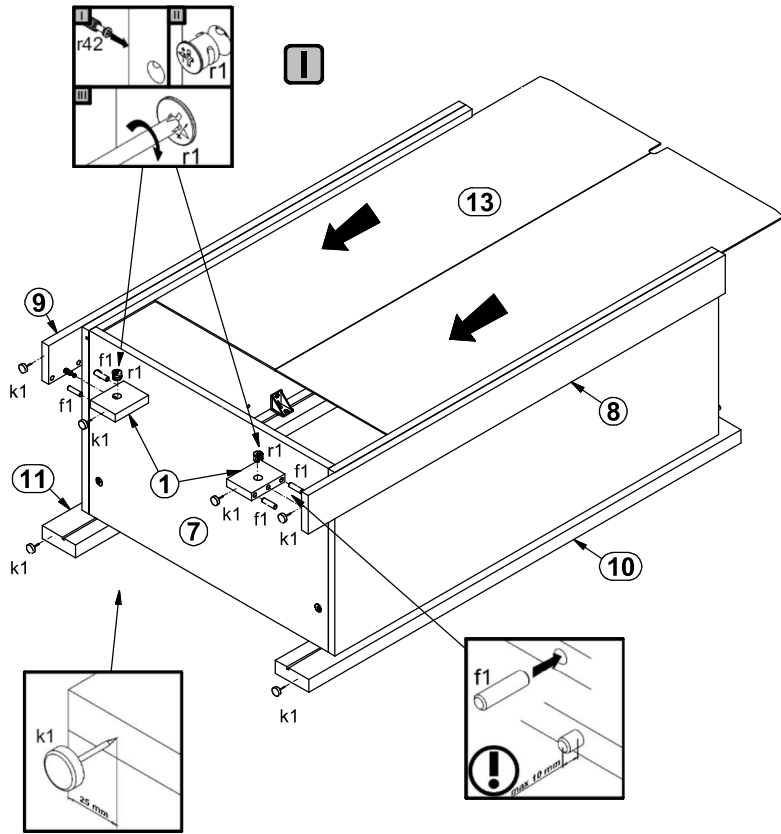
1 



- 2x  b43
- 6x  d37
- 4x  e2 (26,3x13 mm)
- 8x  e3 (26x13 mm)
- 8x  f1 (26x30 mm)
- 12x  p38 (23,5x16 mm)
- 8x  r42 (20x11)
- 1x  w167L (3500mm)
- 1x  w167IP (3500mm)

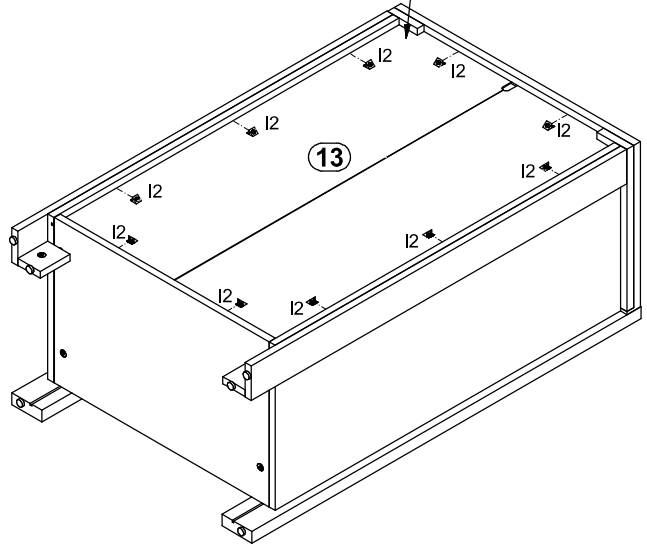
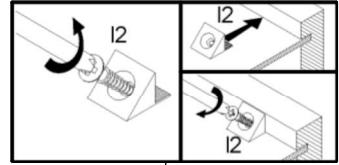
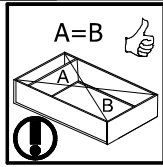
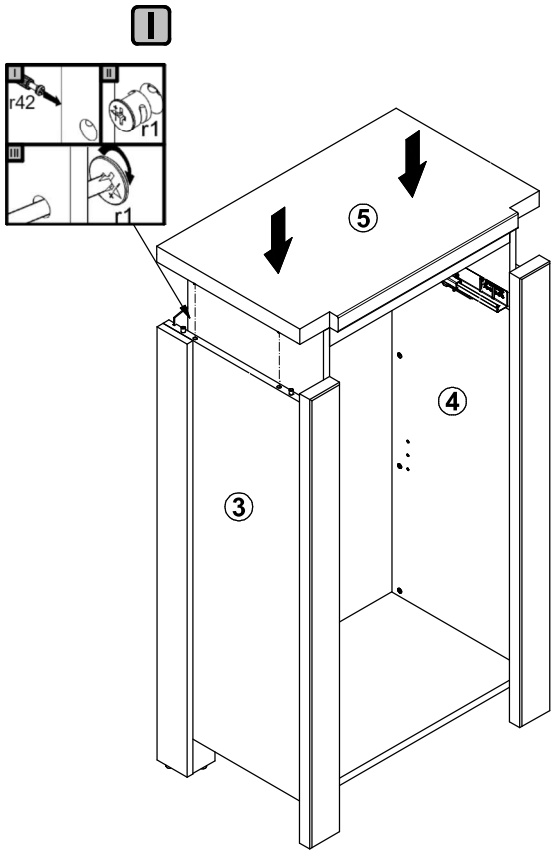


3



- 4x $\varnothing 8 \times 30$ mm f1
- 6x k1
- 6x $\varnothing 15 \times 12$ mm #18 r1

4



5

I

II

III

IV

! A=B

! S14

2x	1x	2x	4x	2x	4x
2x	3x	4x	4x	4x	4x
<small> o21 Ø 5,5 mm p38 Ø 5,5 mm p51 Ø 5,5 mm p59 Ø 5,5 mm r15 Ø 5,5 mm r42 Ø 5,5 mm </small>					

P28-S390-KOM1D1S-M_IN19-A-KOR01-TSZT01.kör

6

- 1x f35
Ø 10 x 50 mm
- 1x n14/2
60x21x13.5
- 1x p17
Ø 5 x 50 mm
- 2x p38
Ø 3.5 x 19 mm
- 2x p55
Ø 2.9 x 18 mm
- 6x s1

