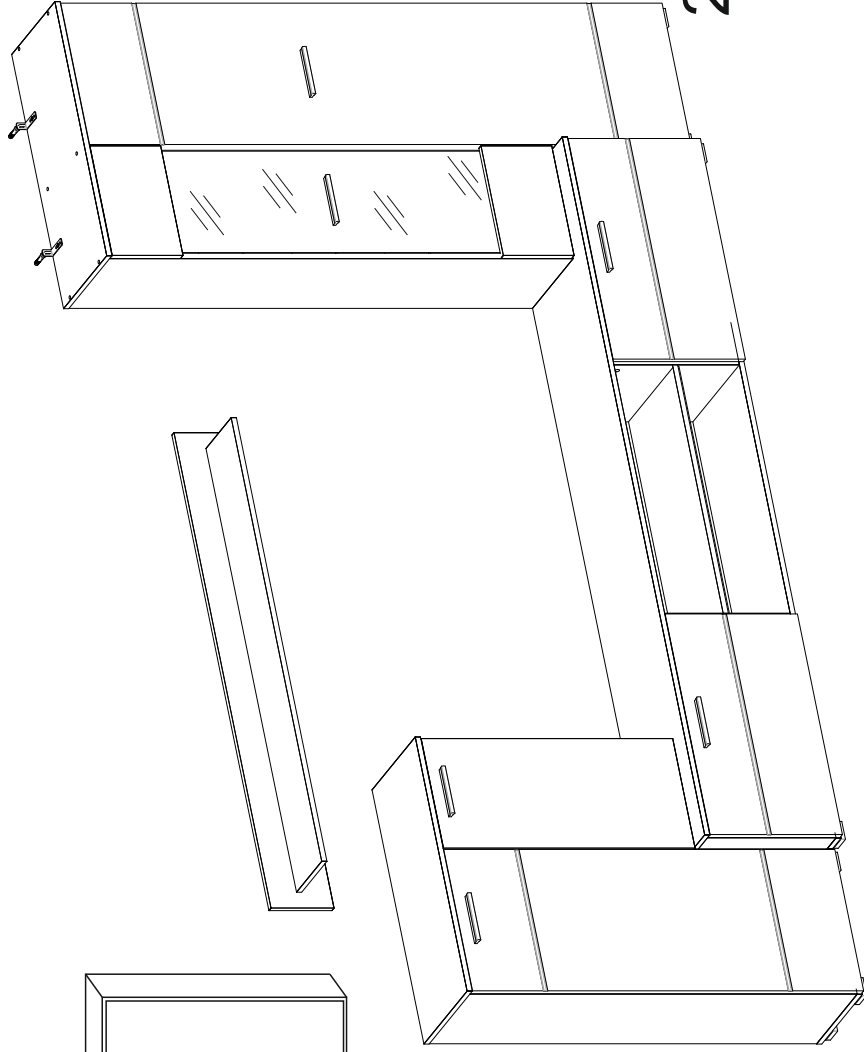
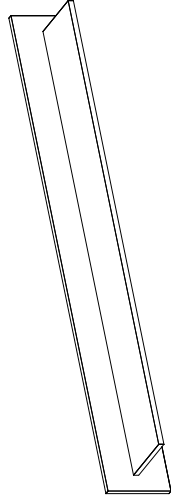
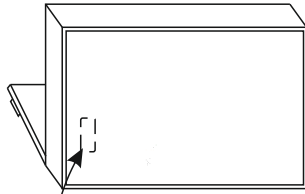
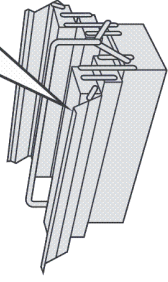
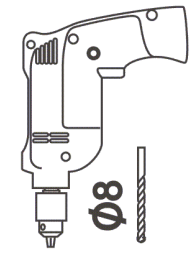
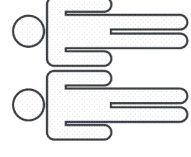
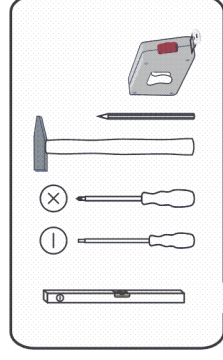
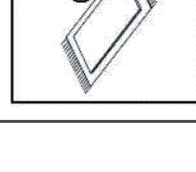
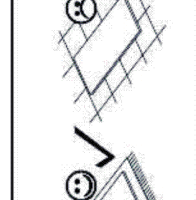
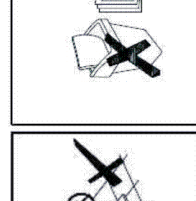
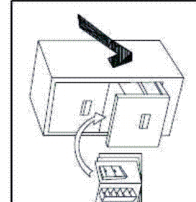
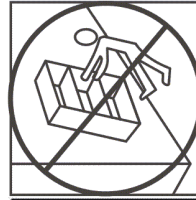
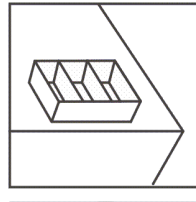
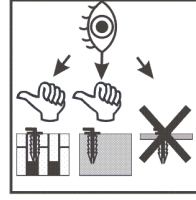
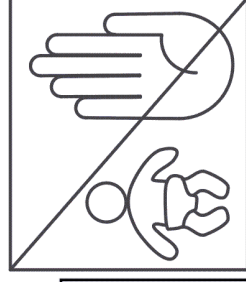
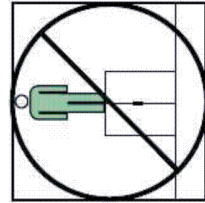
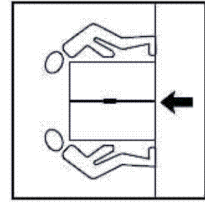
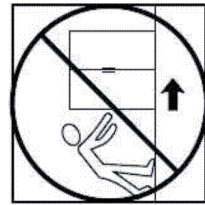
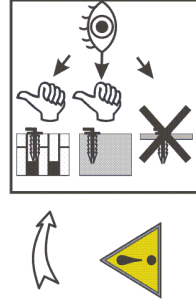
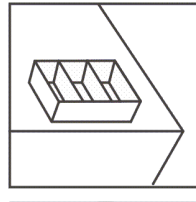
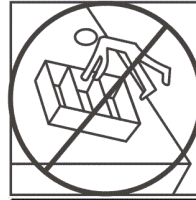
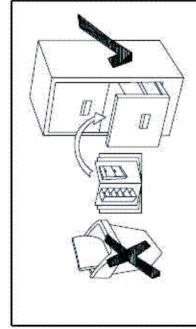
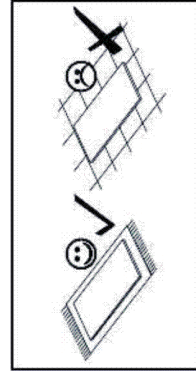
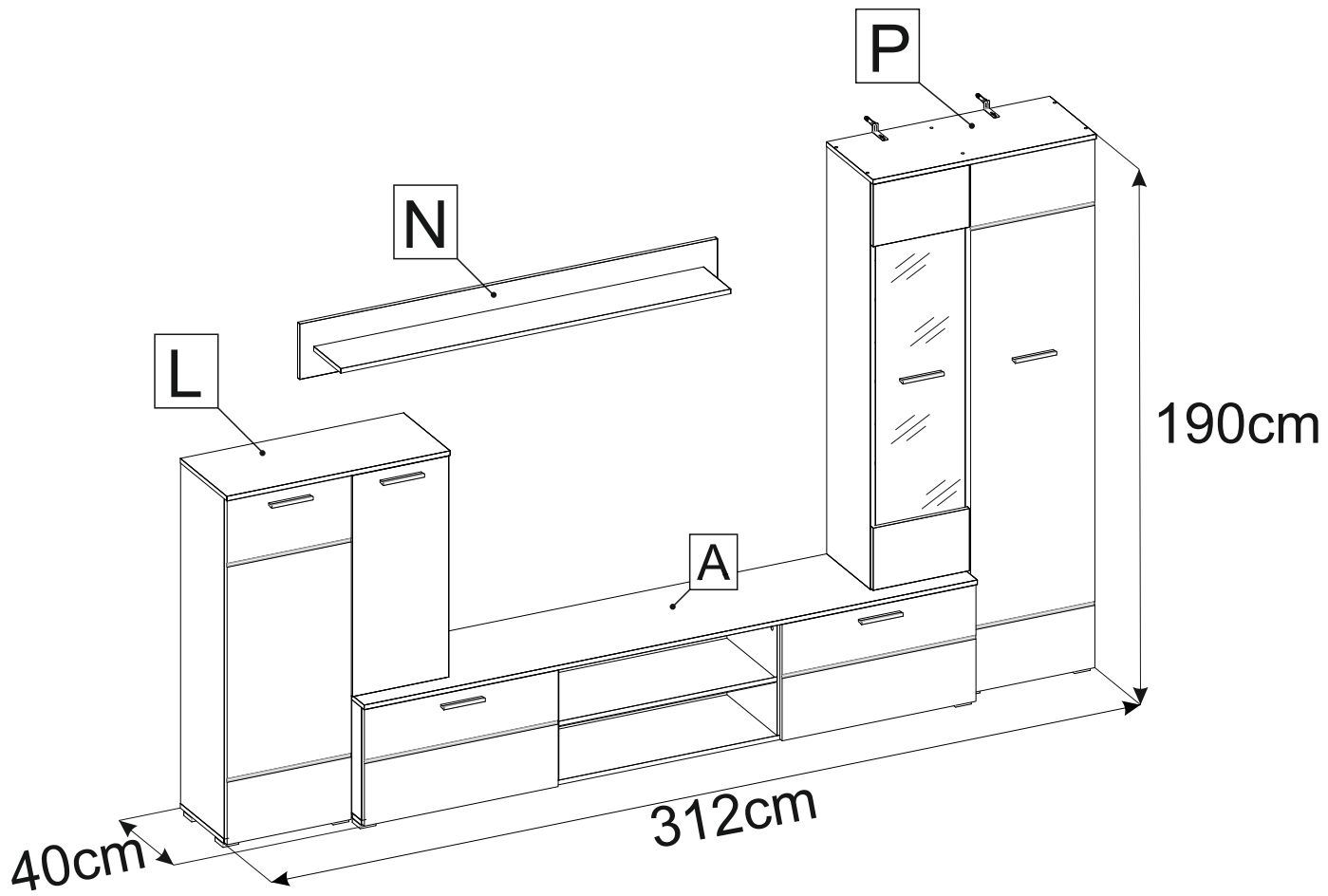
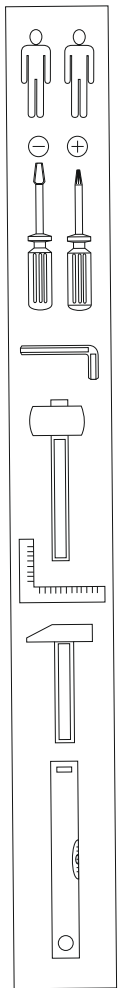


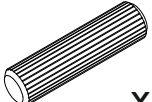
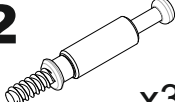

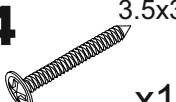

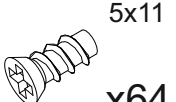
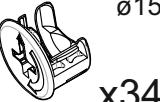

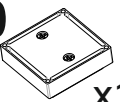
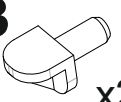
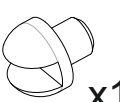
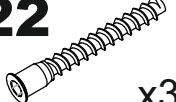
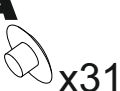
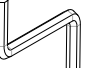
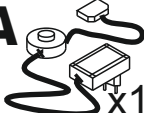
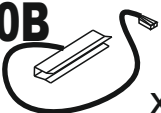
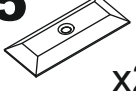
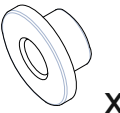
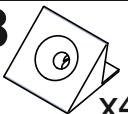
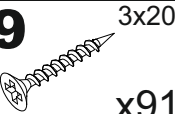
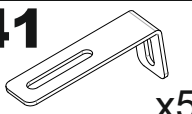

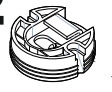
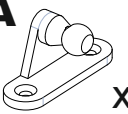
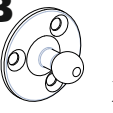

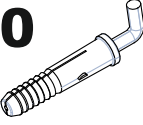
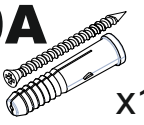
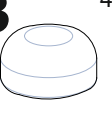
.....
XXXXXXXXXXXX serie: xxx
.....
Hergestellt für:
.....
.....

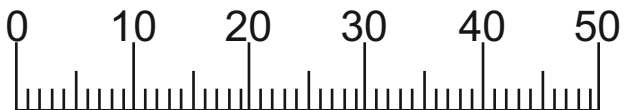


240 min

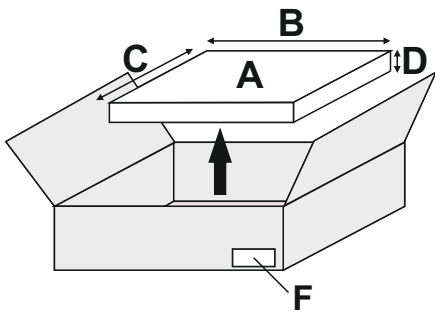
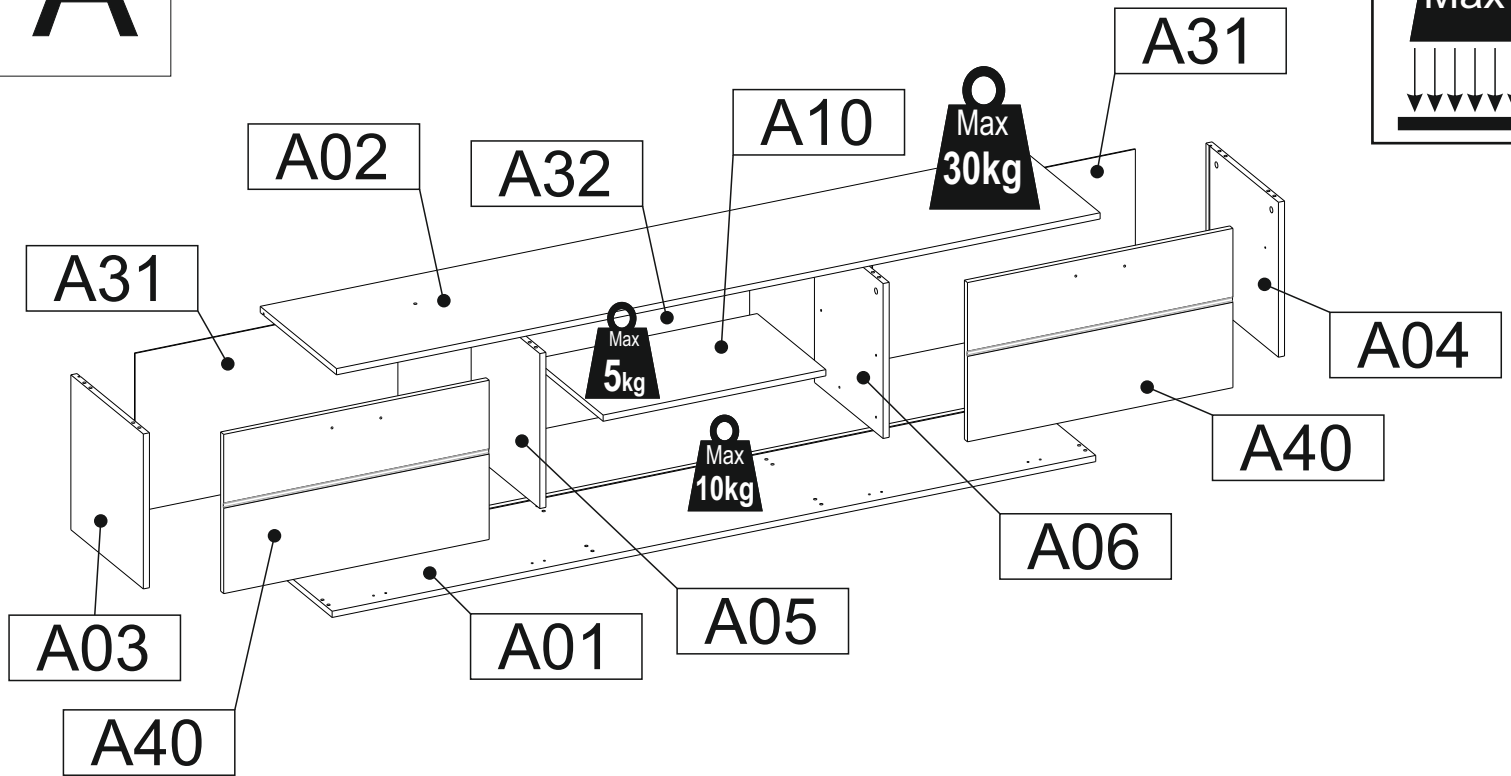
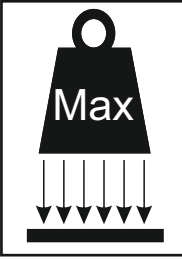




- | | | | | | |
|---|---|---|---|---|--|
| 1

x58 | 2

x34 | 3

x6 | 4

3.5x30
x10 | 4A

4x16
x11 | 6

5x11
x64 |
| 9

ø15
x34 | 9A

x34 | 10

x14 | 13

x20 | 14

x12 | 22

x31 |
| 22A

x31 | 26

x1 | 30A

x1 | 30B

x3 | 35

x29 | 36

x8 |
| 38

x40 | 39

3x20
x91 | 41

x5 | 54

ø35
x15 | 72

x3 | 76A

x2 |
| 76B

x2 | 76C

x2 | 80

x8 | 80A

x1 | 93

4x12
x2 | |

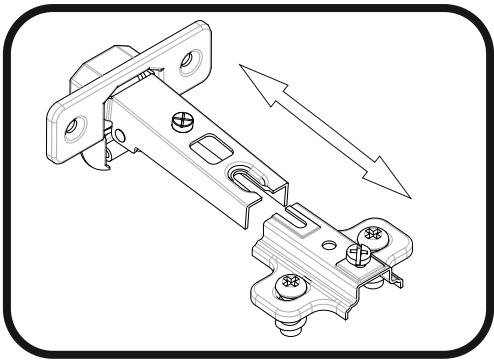
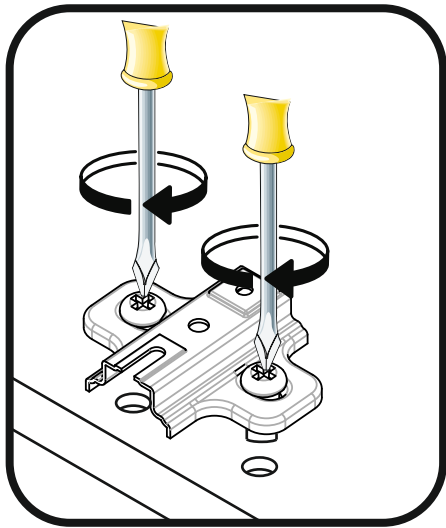
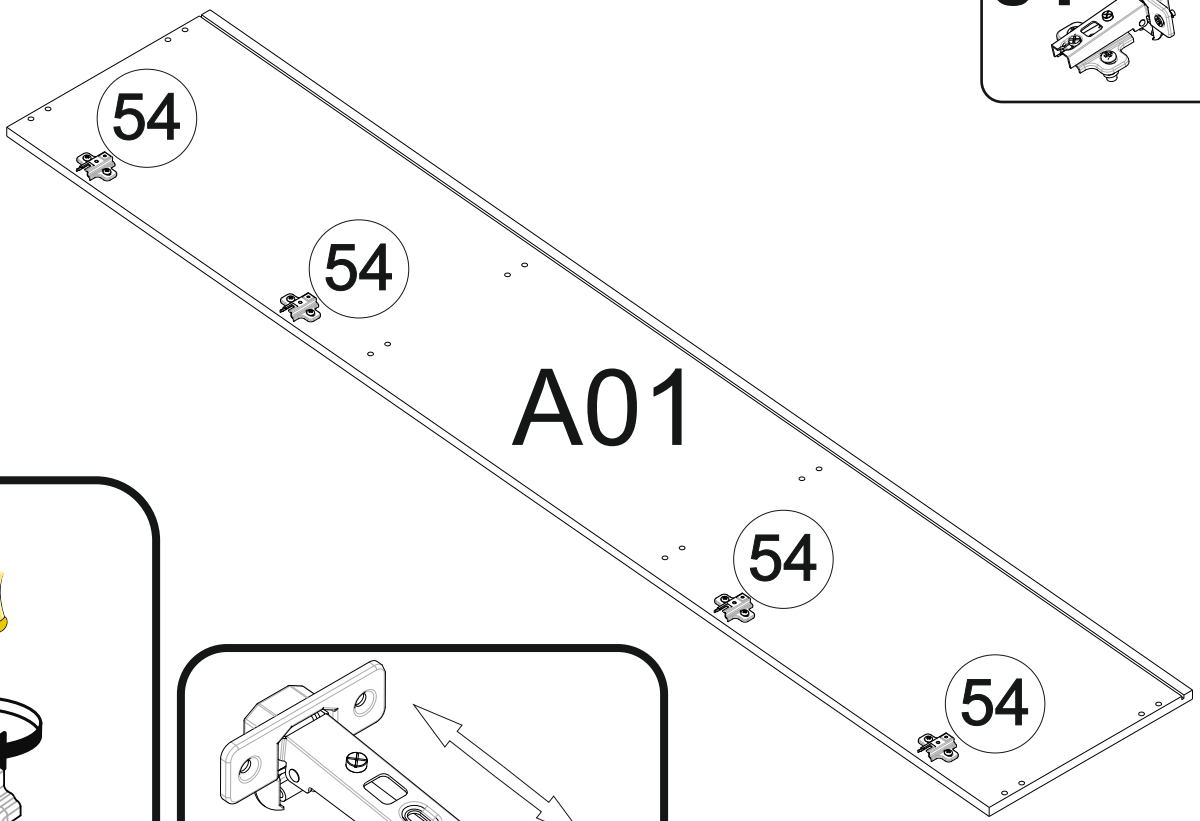
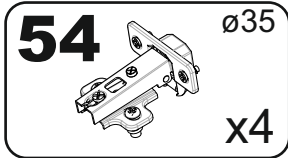


A

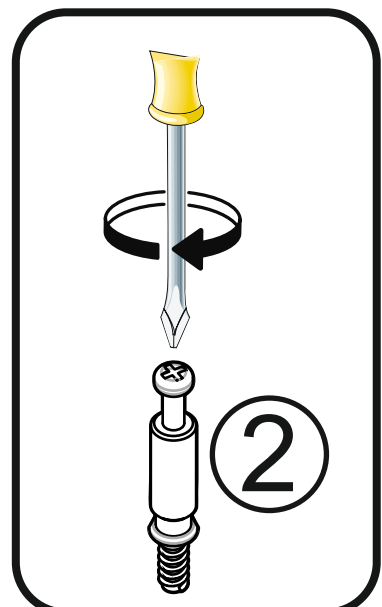
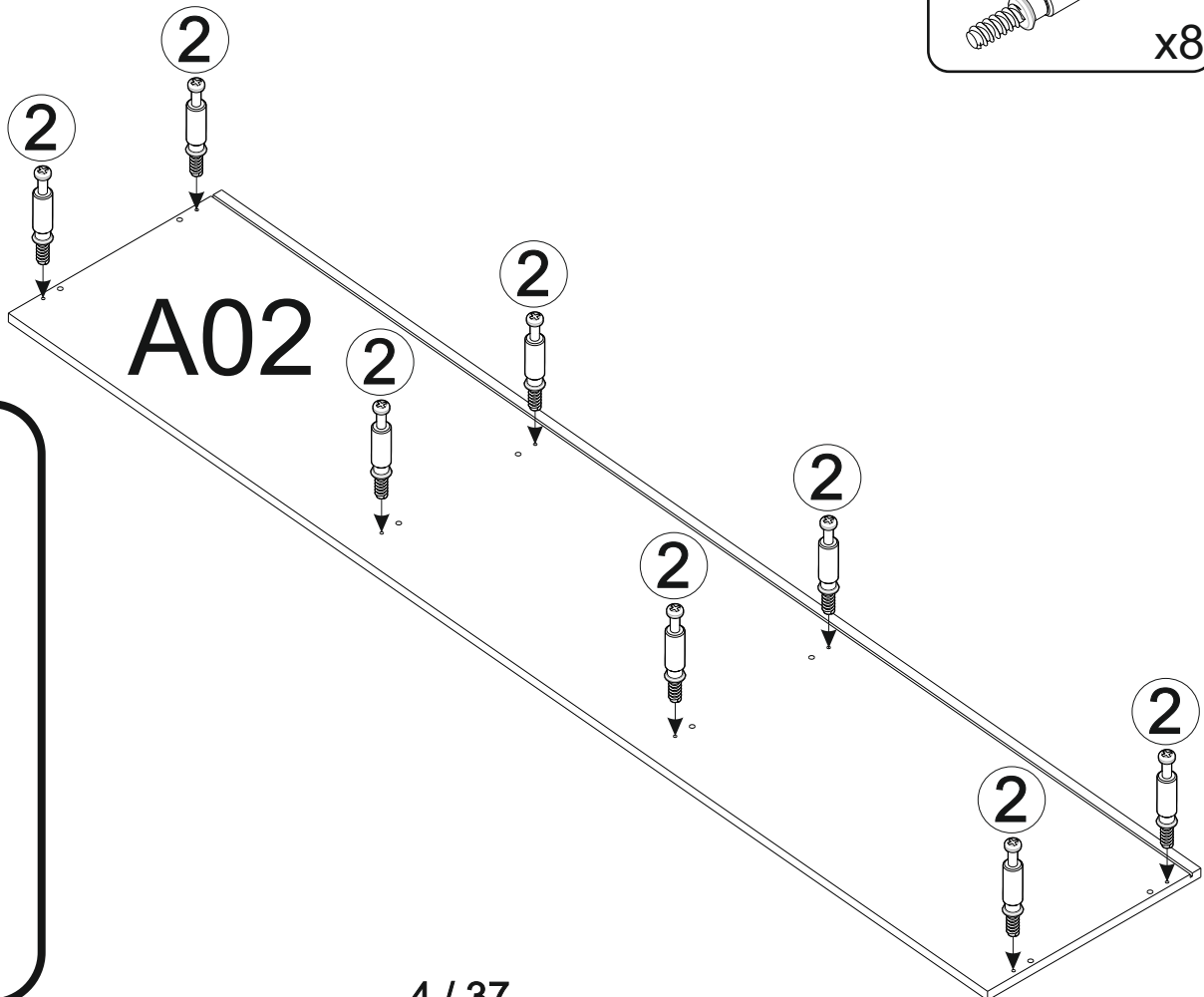
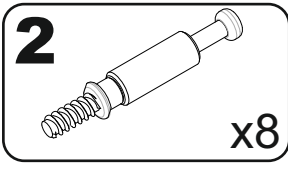


A	B_(mm)	C_(mm)	D_(mm)	E	F
A01	2202	380	16	1	2 5
A02	2202	400	16	1	2 5
A03	398	380	16	1	1 5
A04	398	380	16	1	1 5
A05	398	360	16	1	1 5
A06	398	360	16	1	1 5
A10	784	350	16	1	1 5
A31	408	689	3	2	1 5
A32	408	800	3	1	1 5
A40	696	409	16	2	1 5

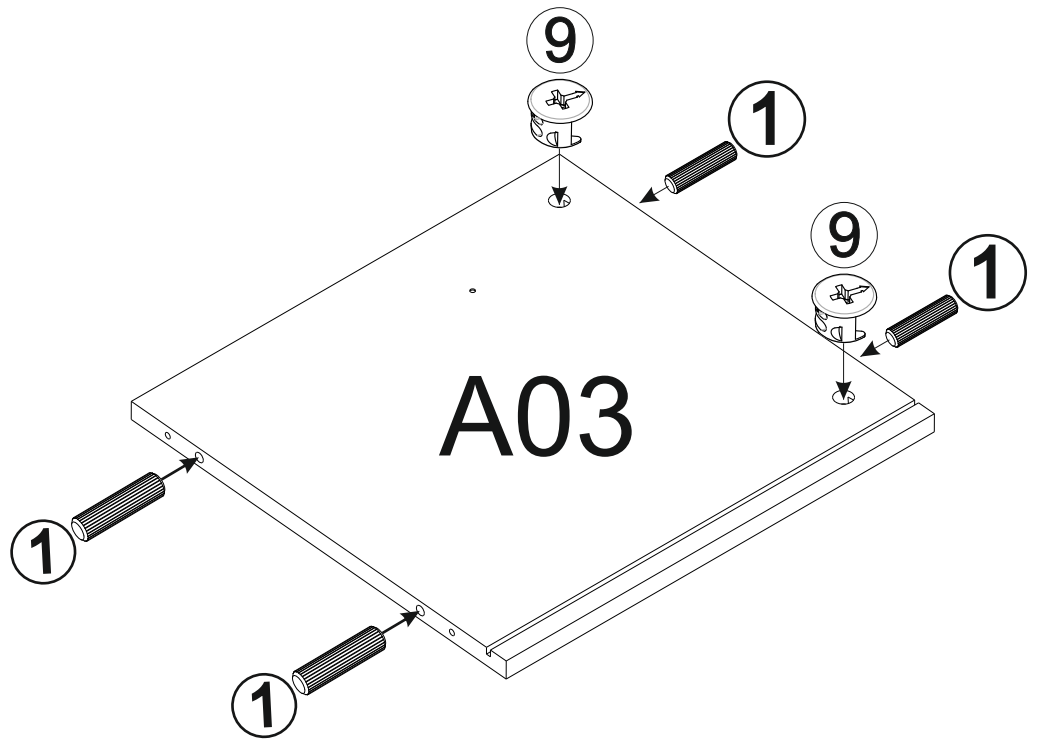
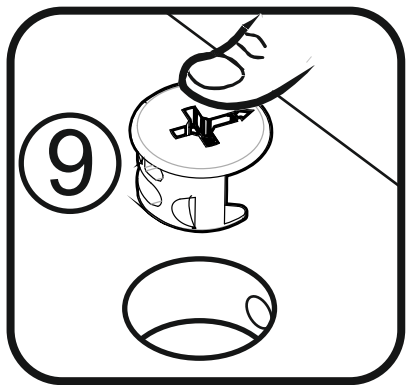
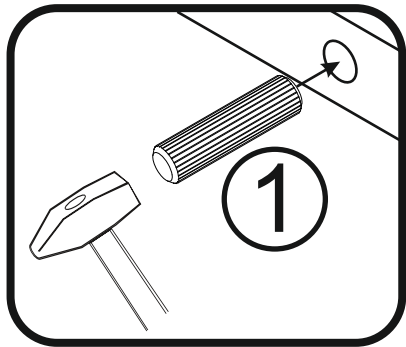
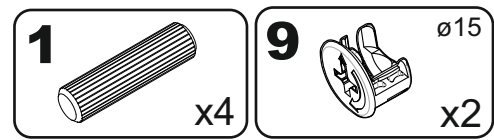
1



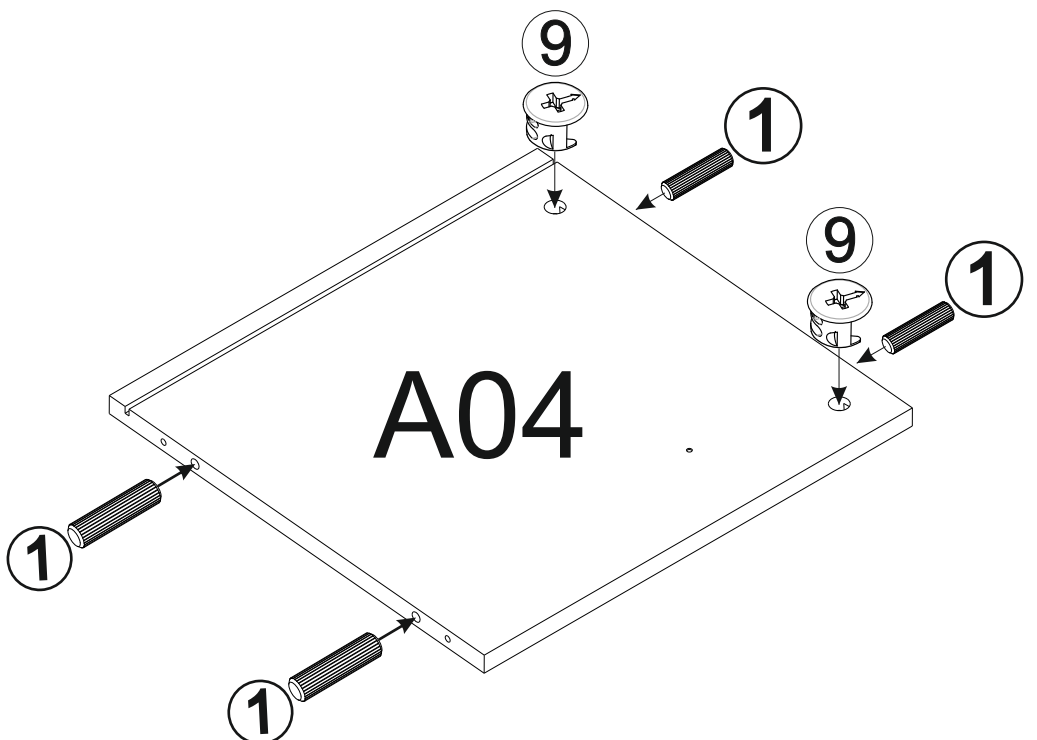
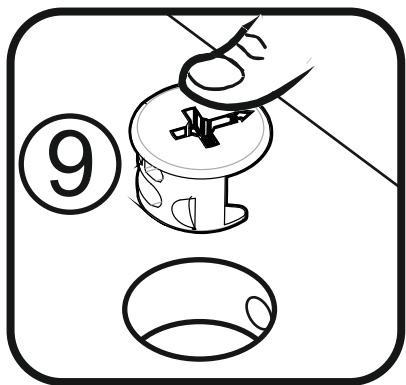
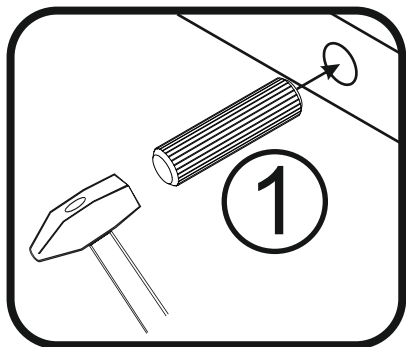
2

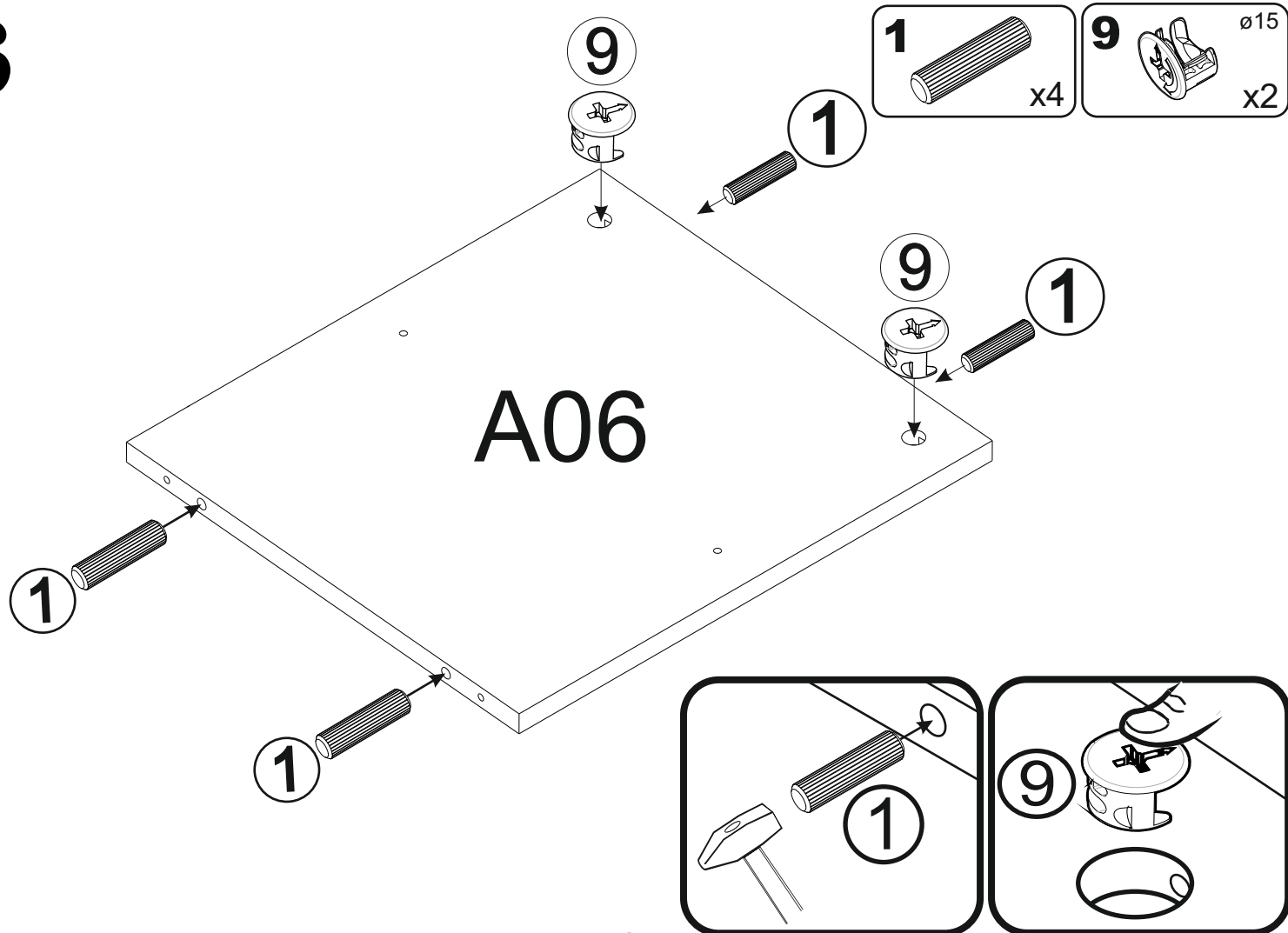
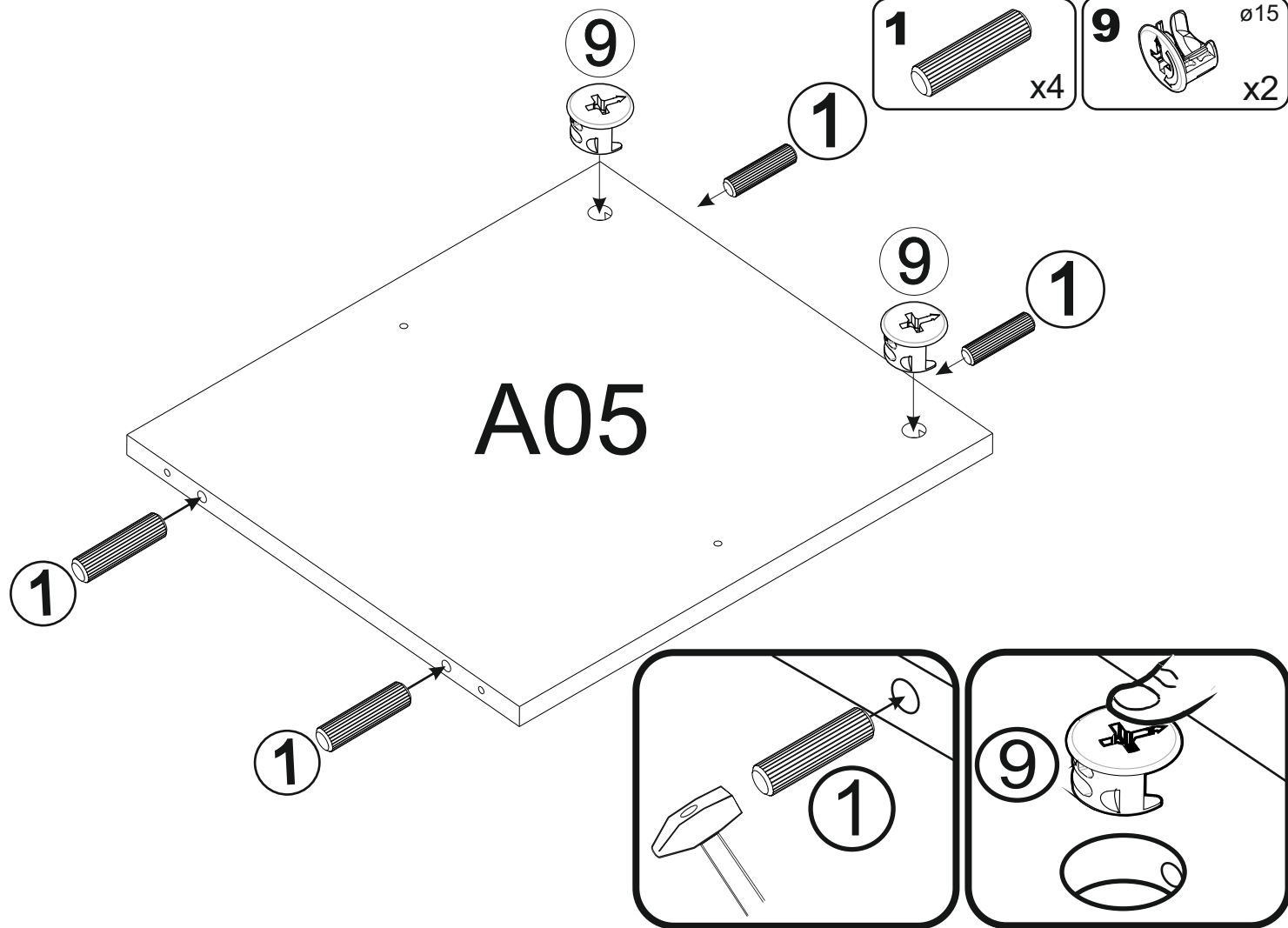


3

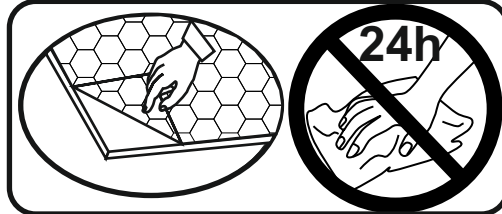
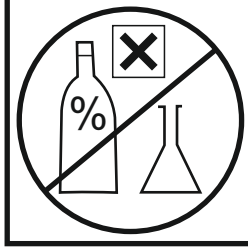
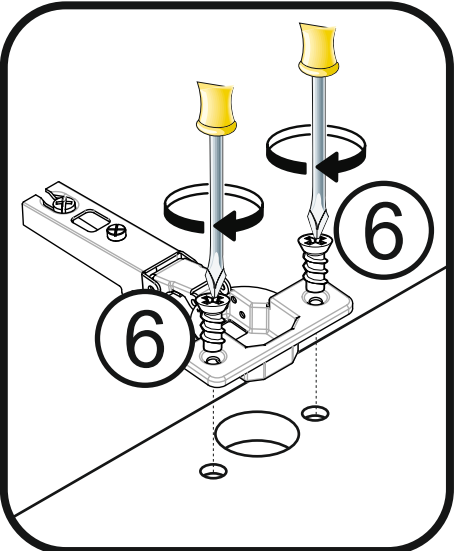
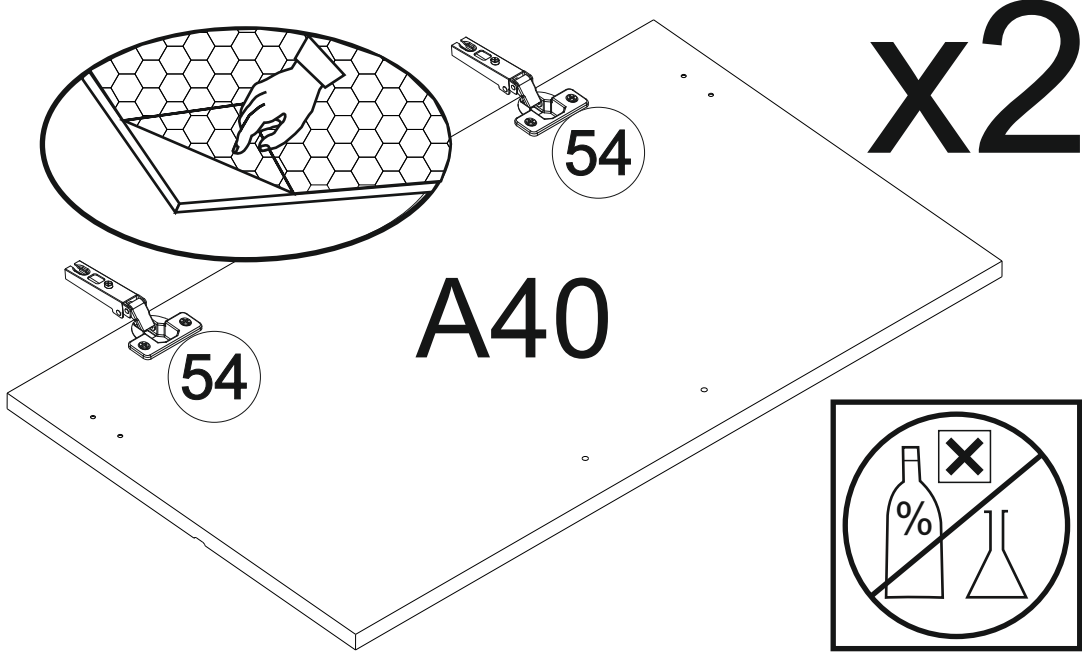
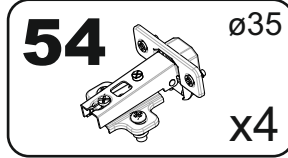
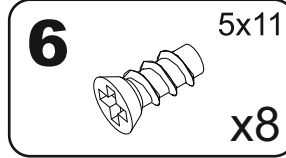


4

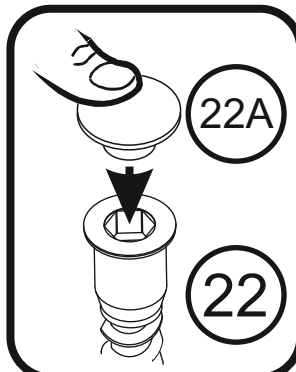
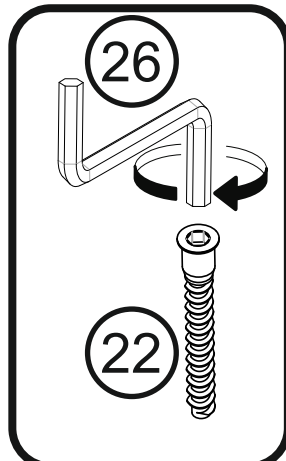
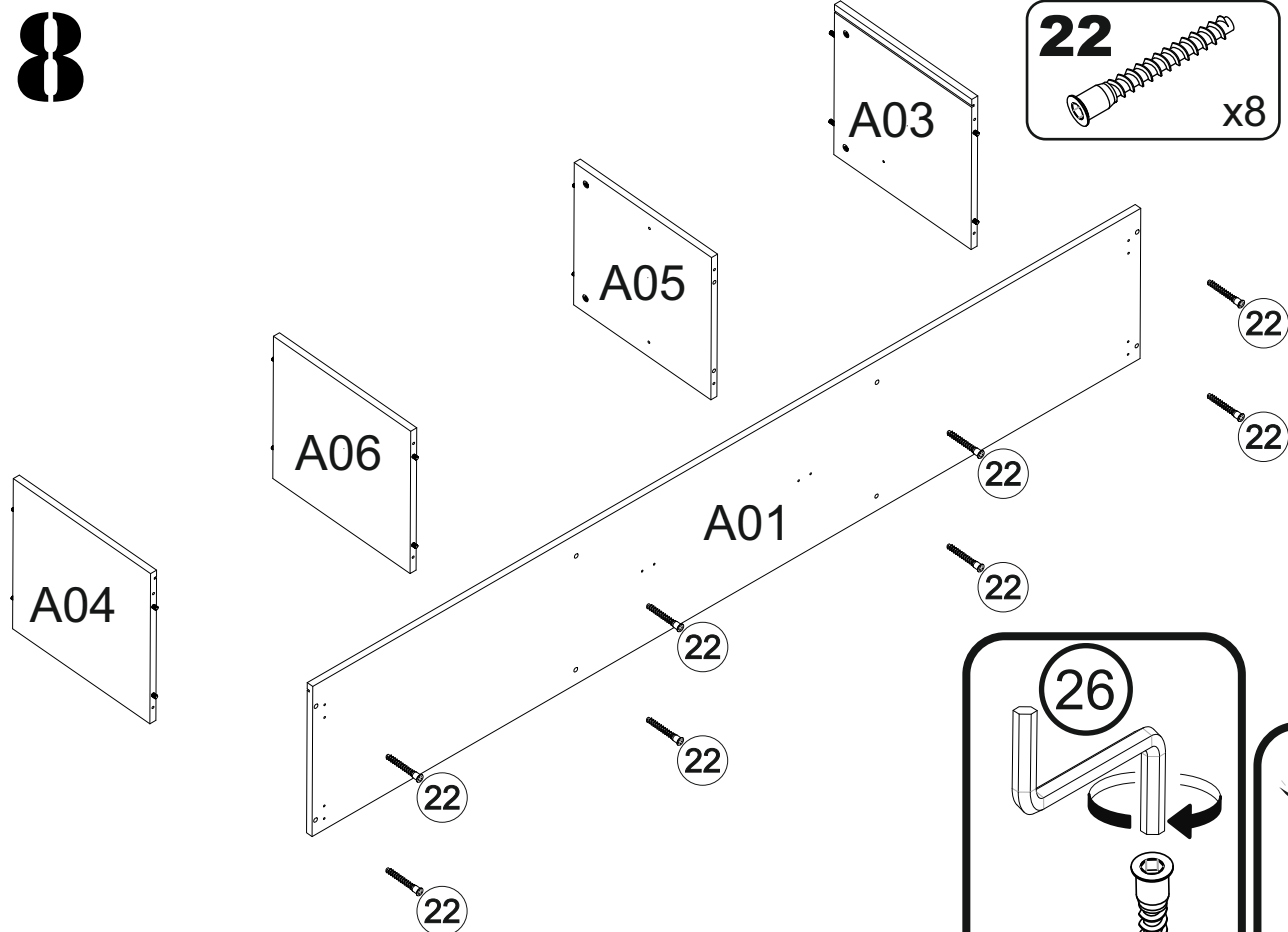
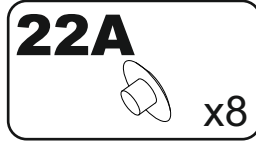
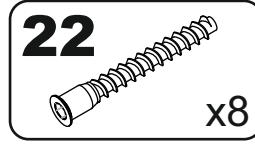




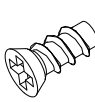
7




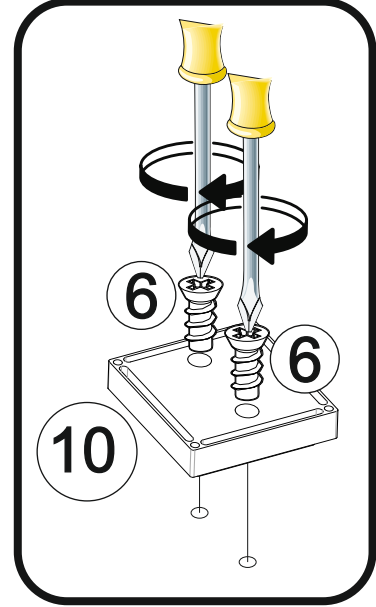
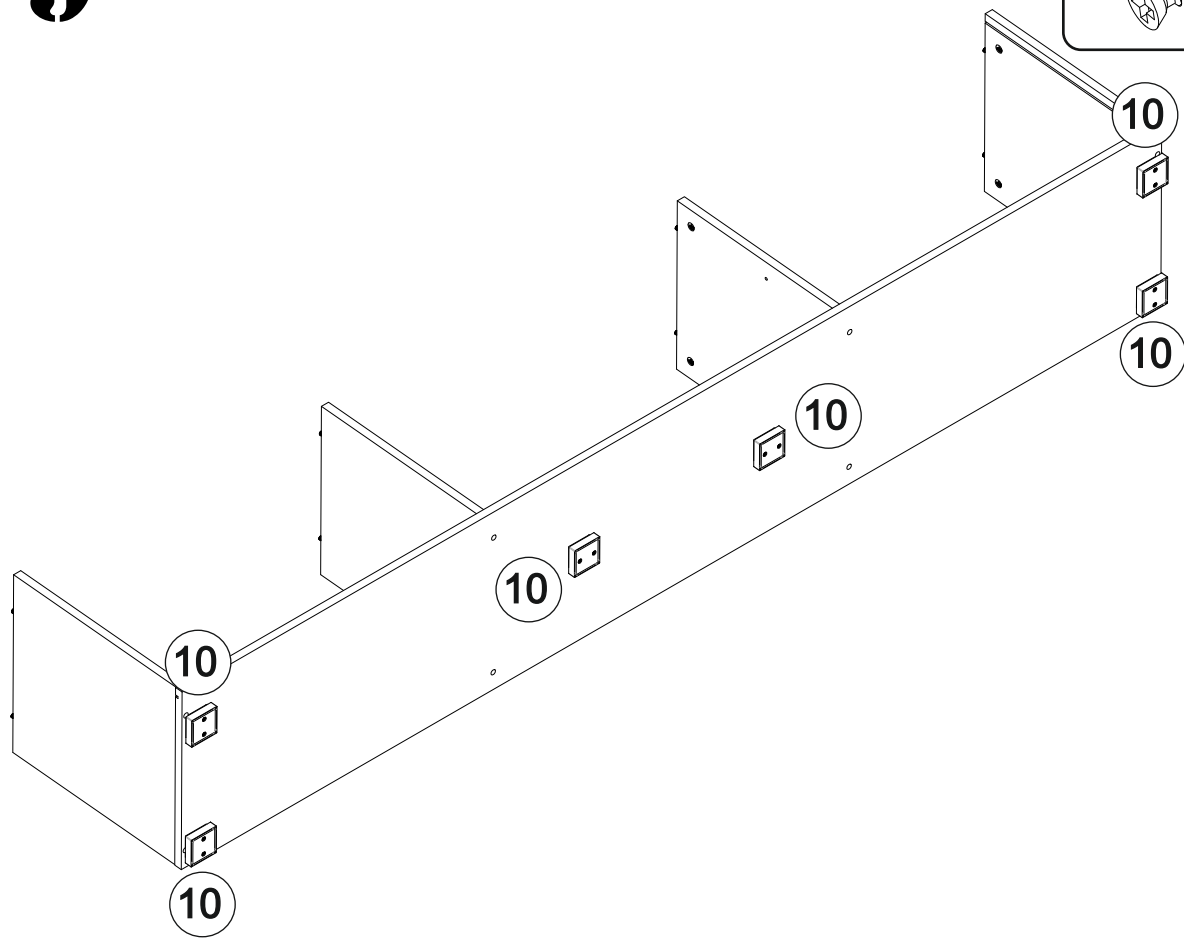
8



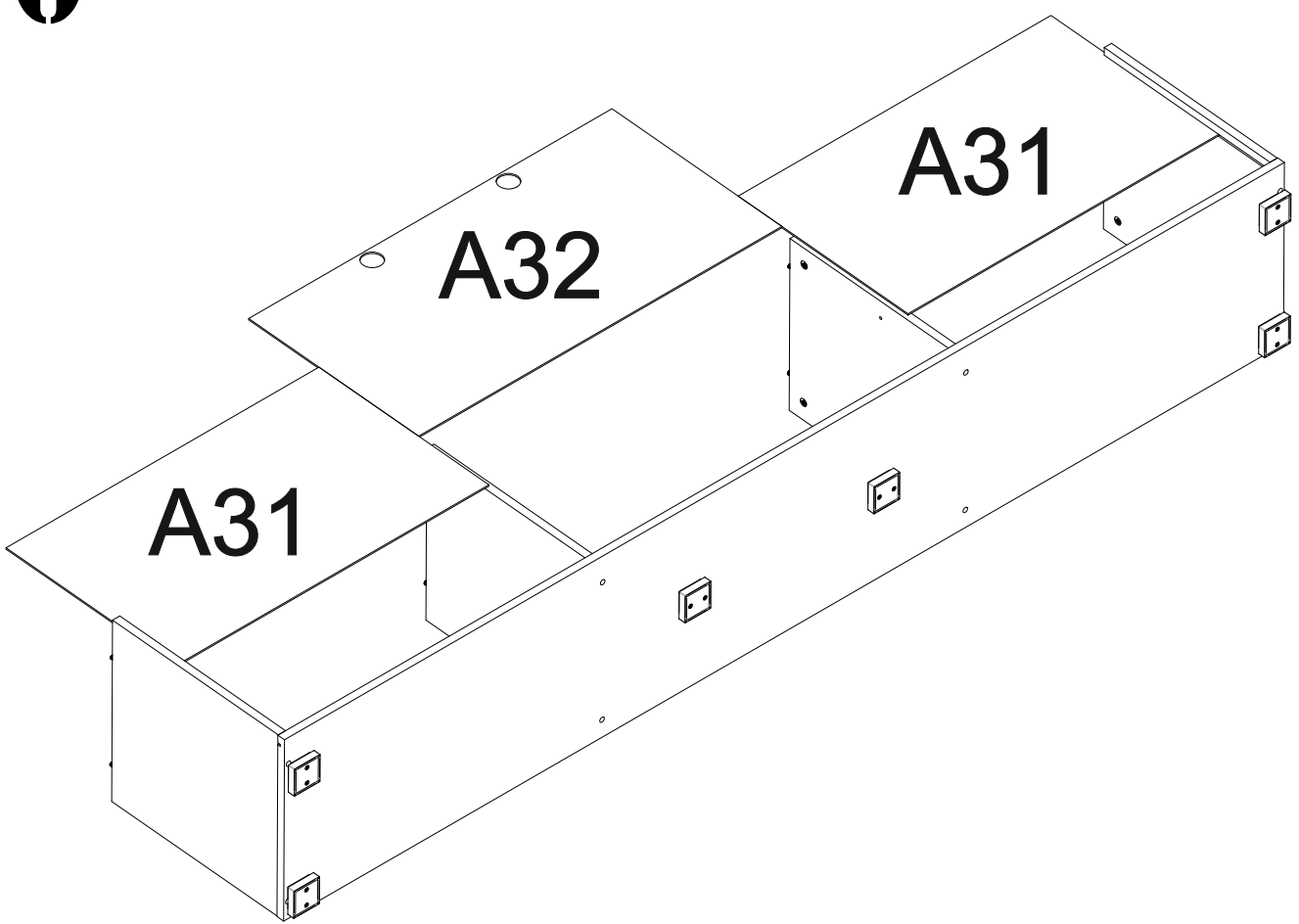
9

6 5x11 x12 

10  x6

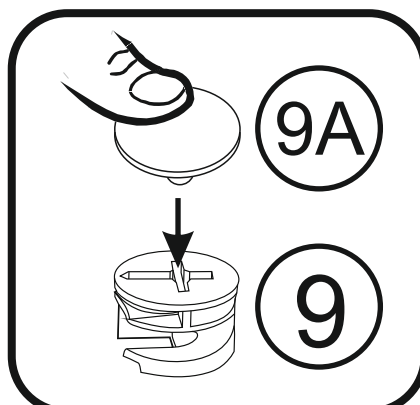
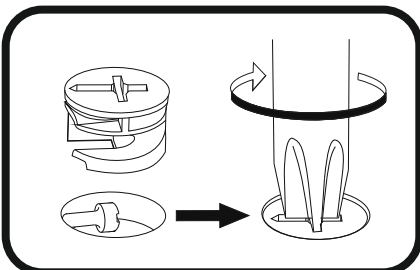
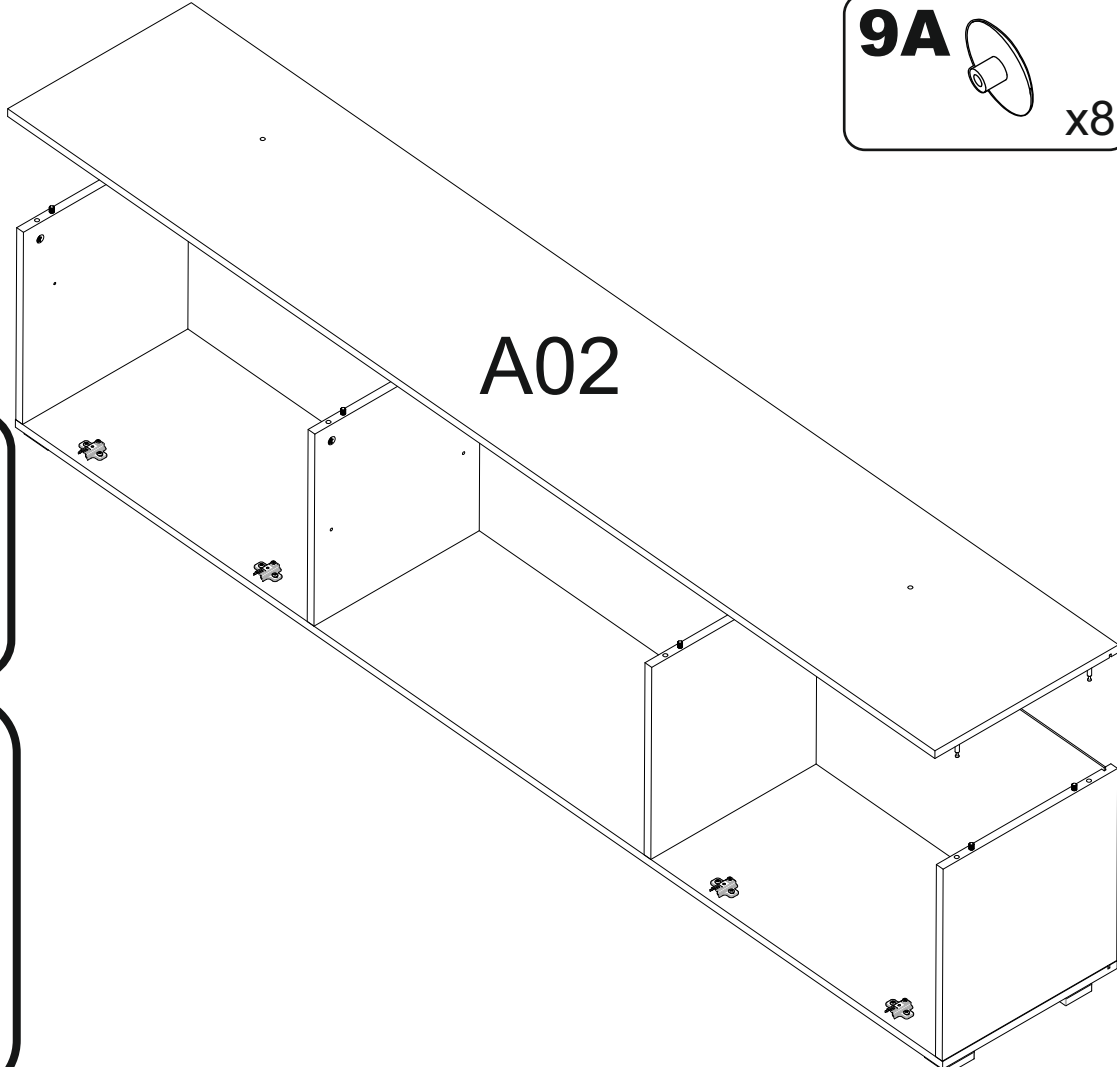


10

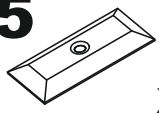


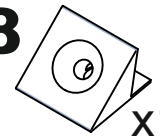
11


9A  x8

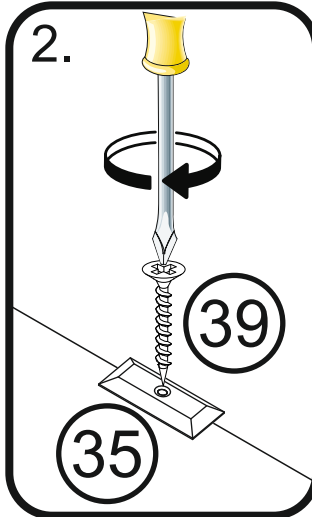
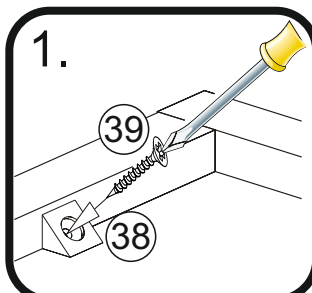
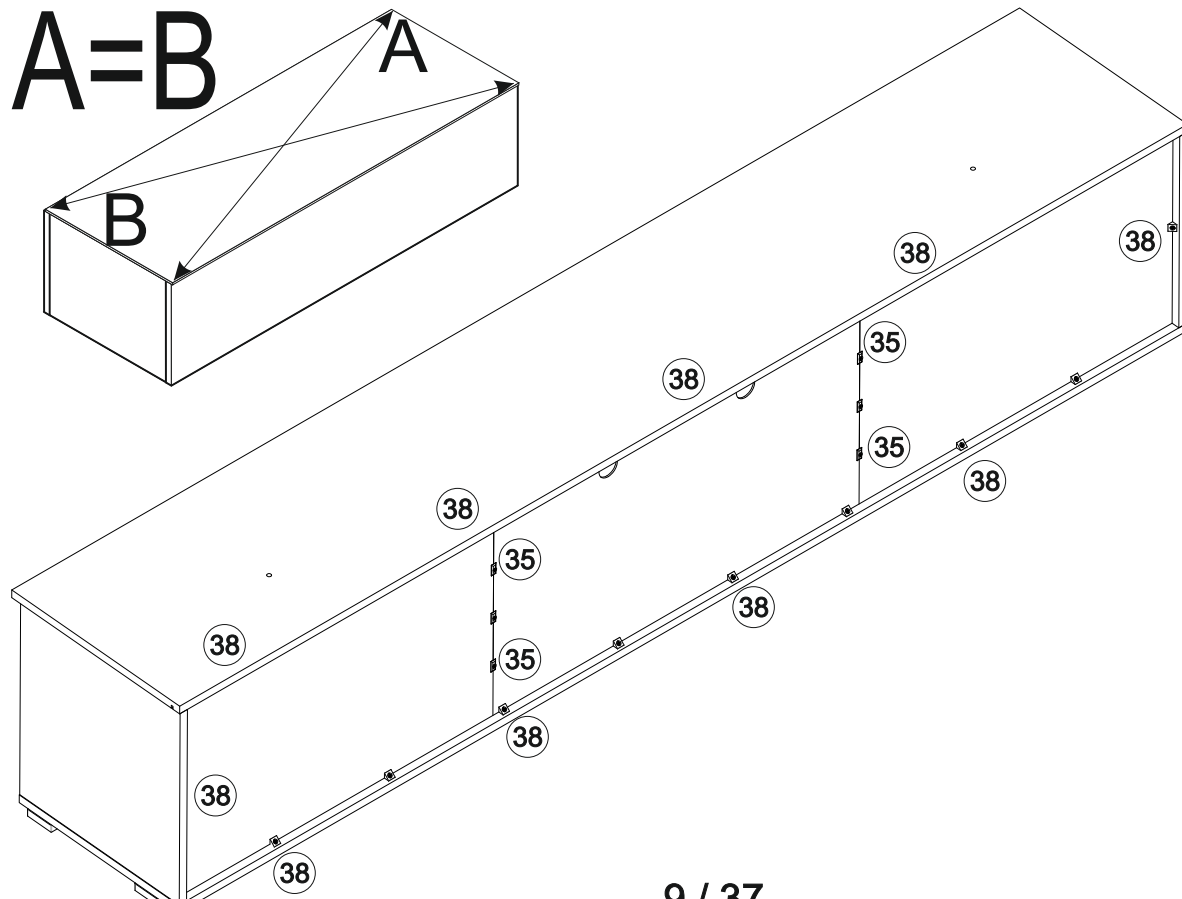
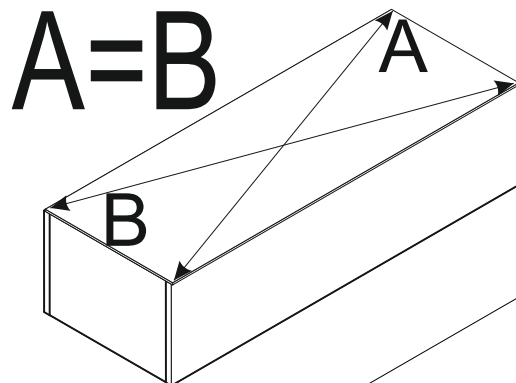


12

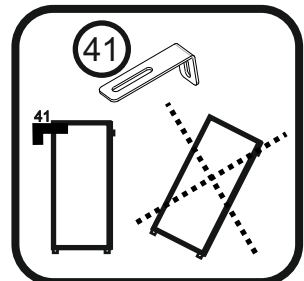
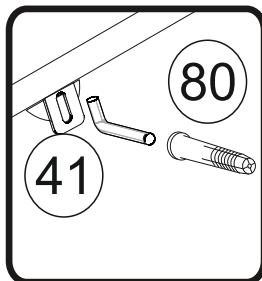
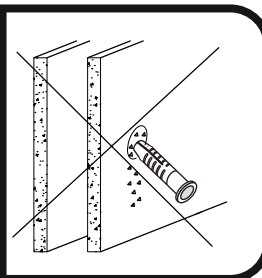
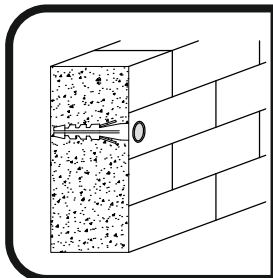
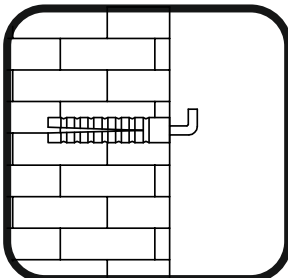
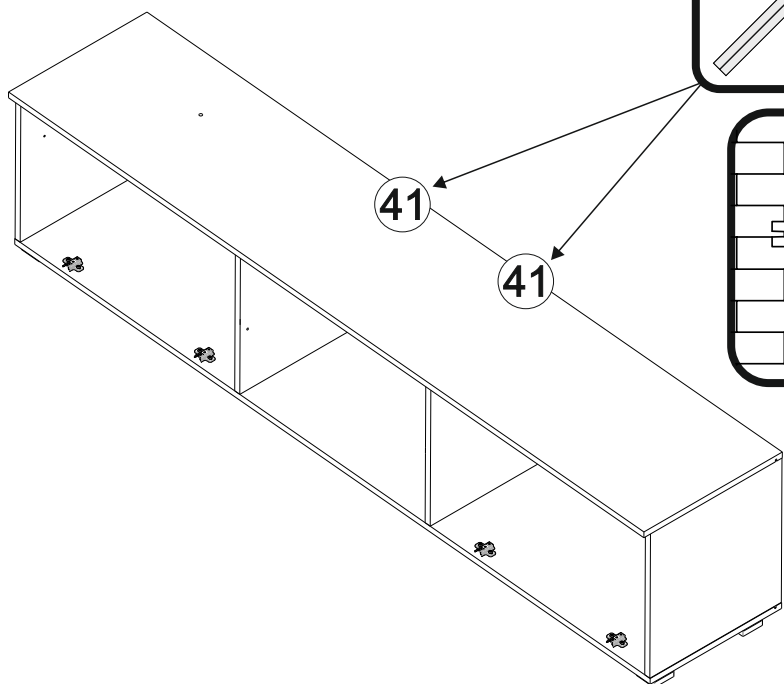
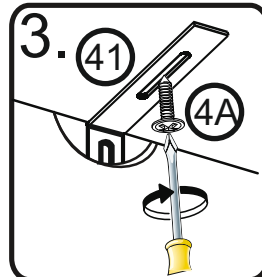
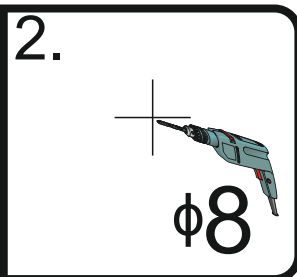
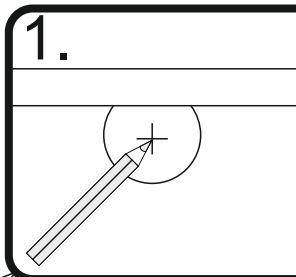
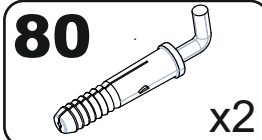
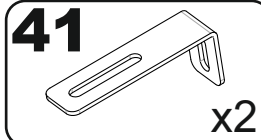
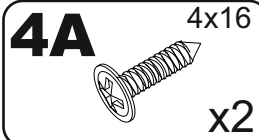
35  x6

38  x18

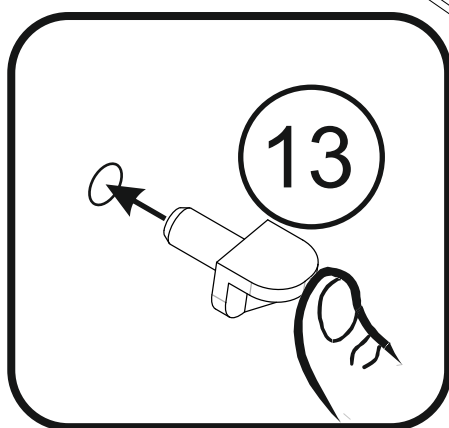
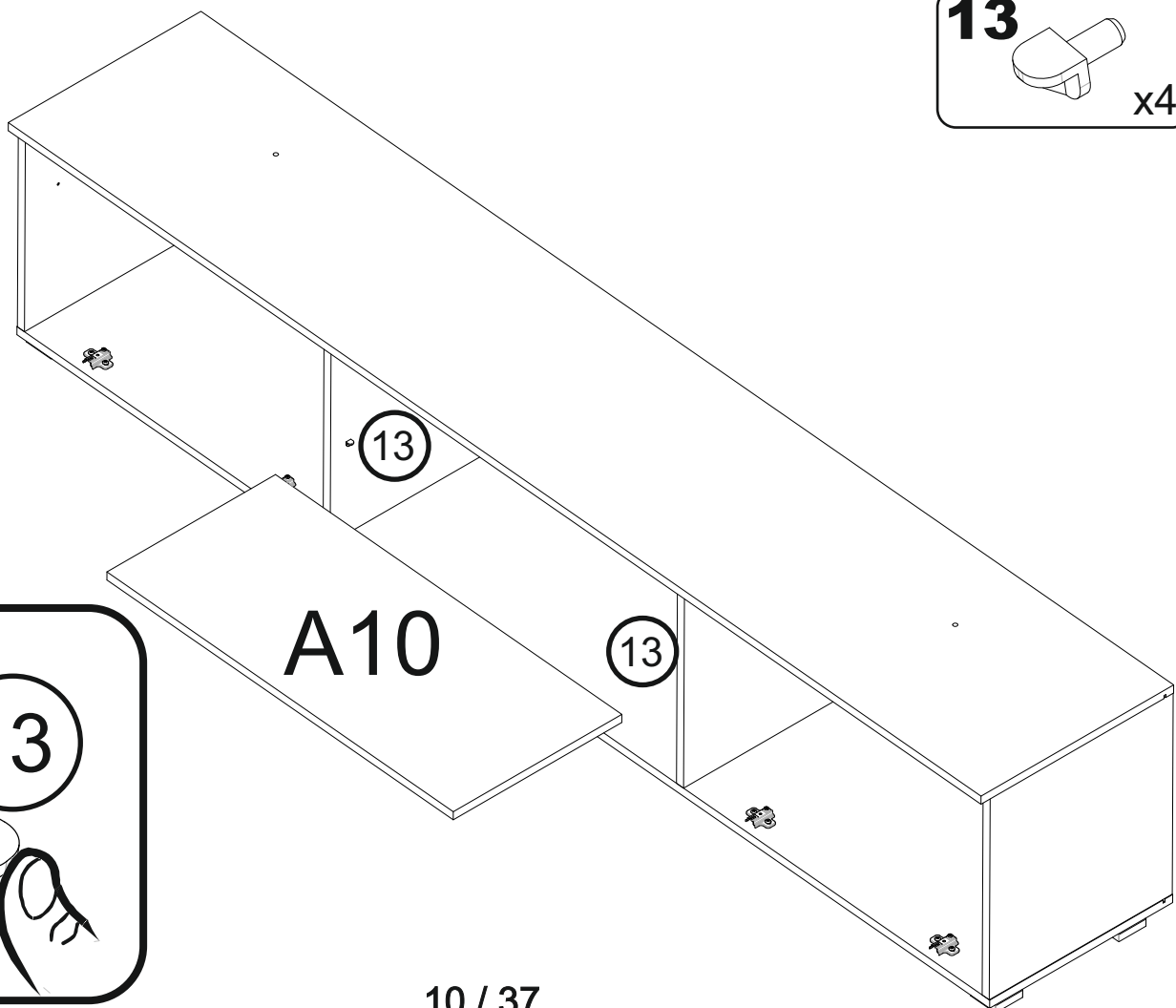
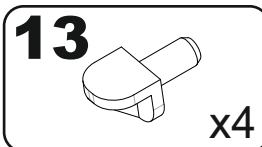
39  3x20 x24



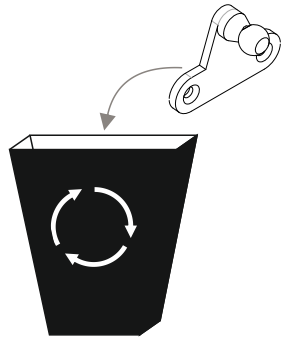
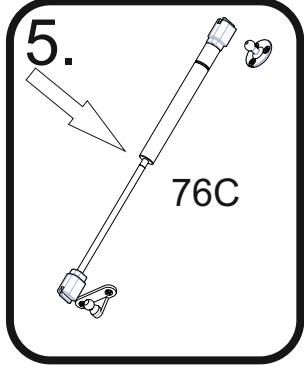
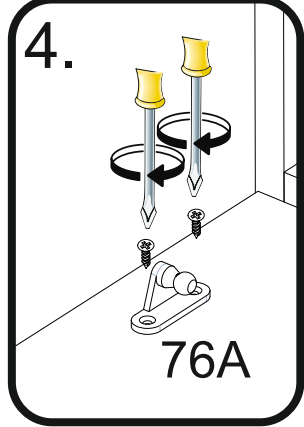
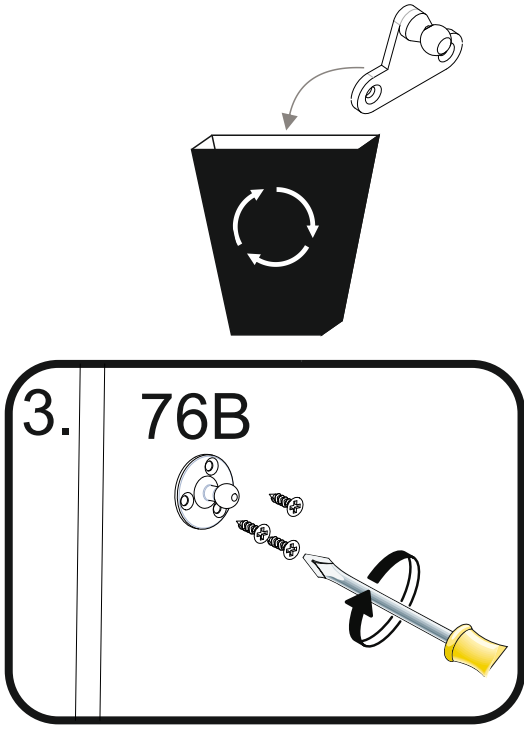
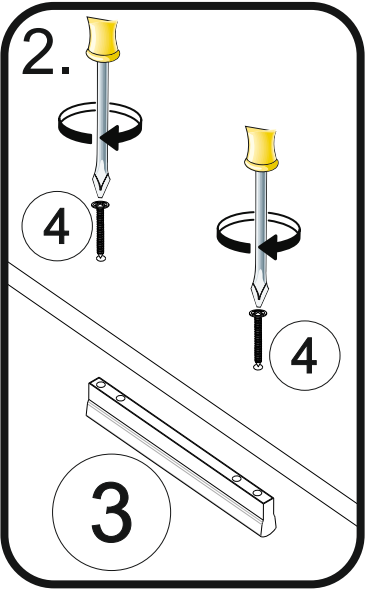
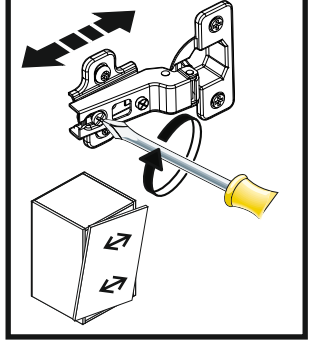
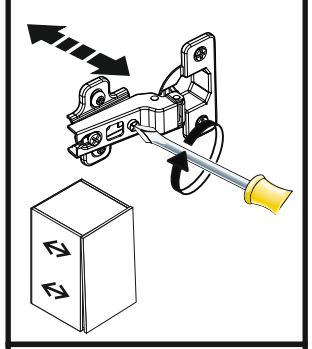
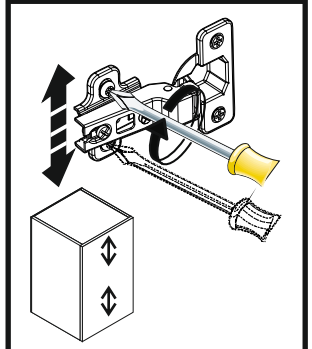
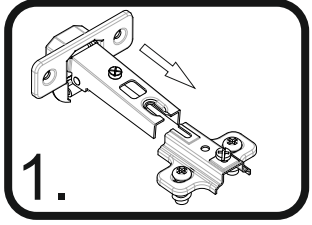
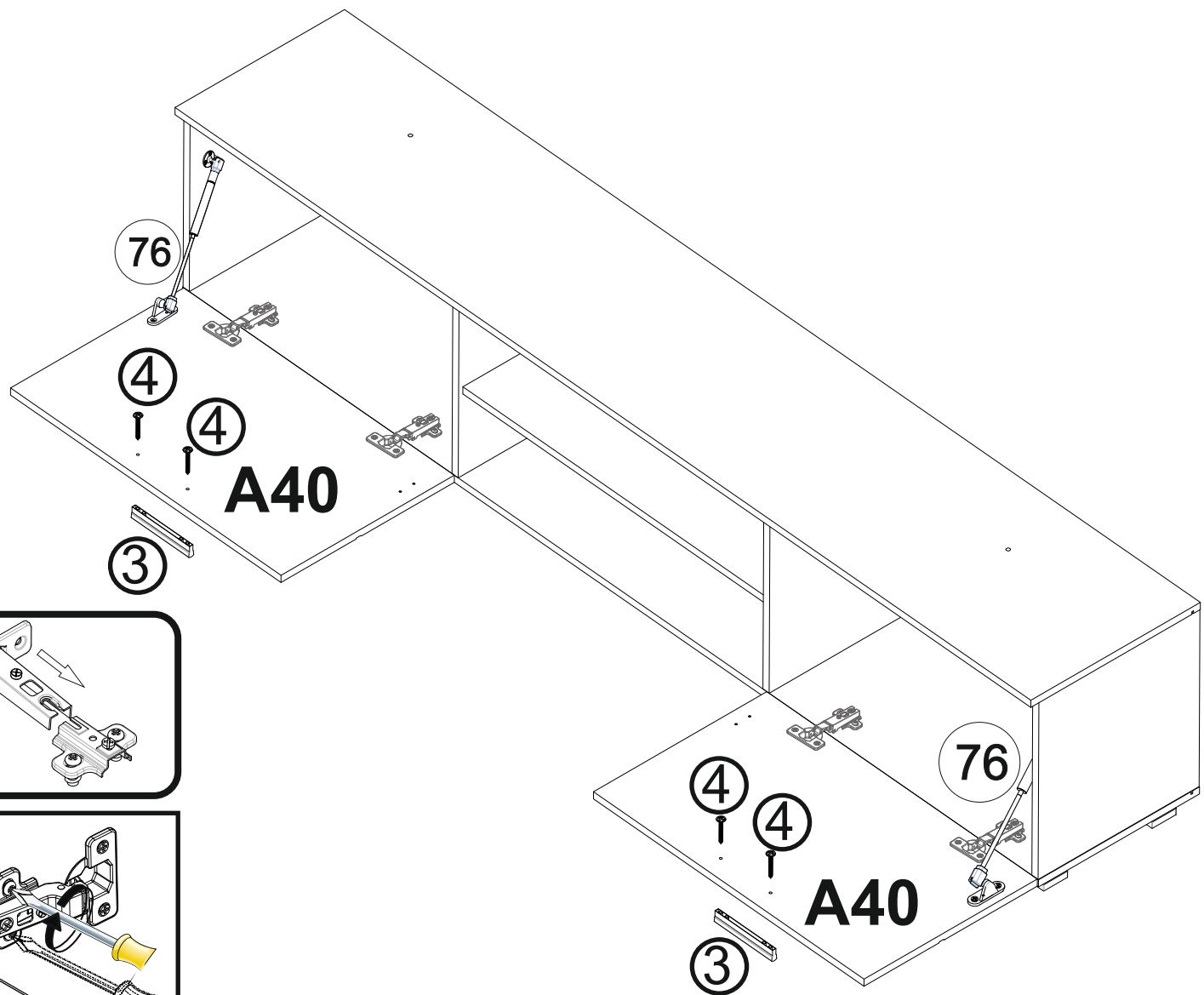
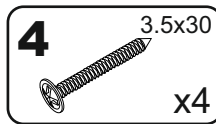
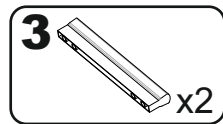
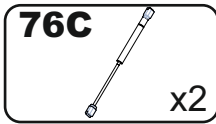
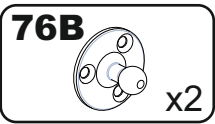
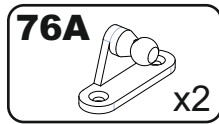
13



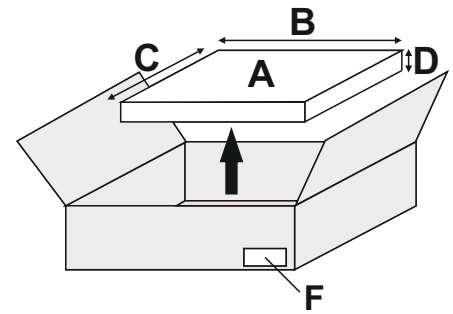
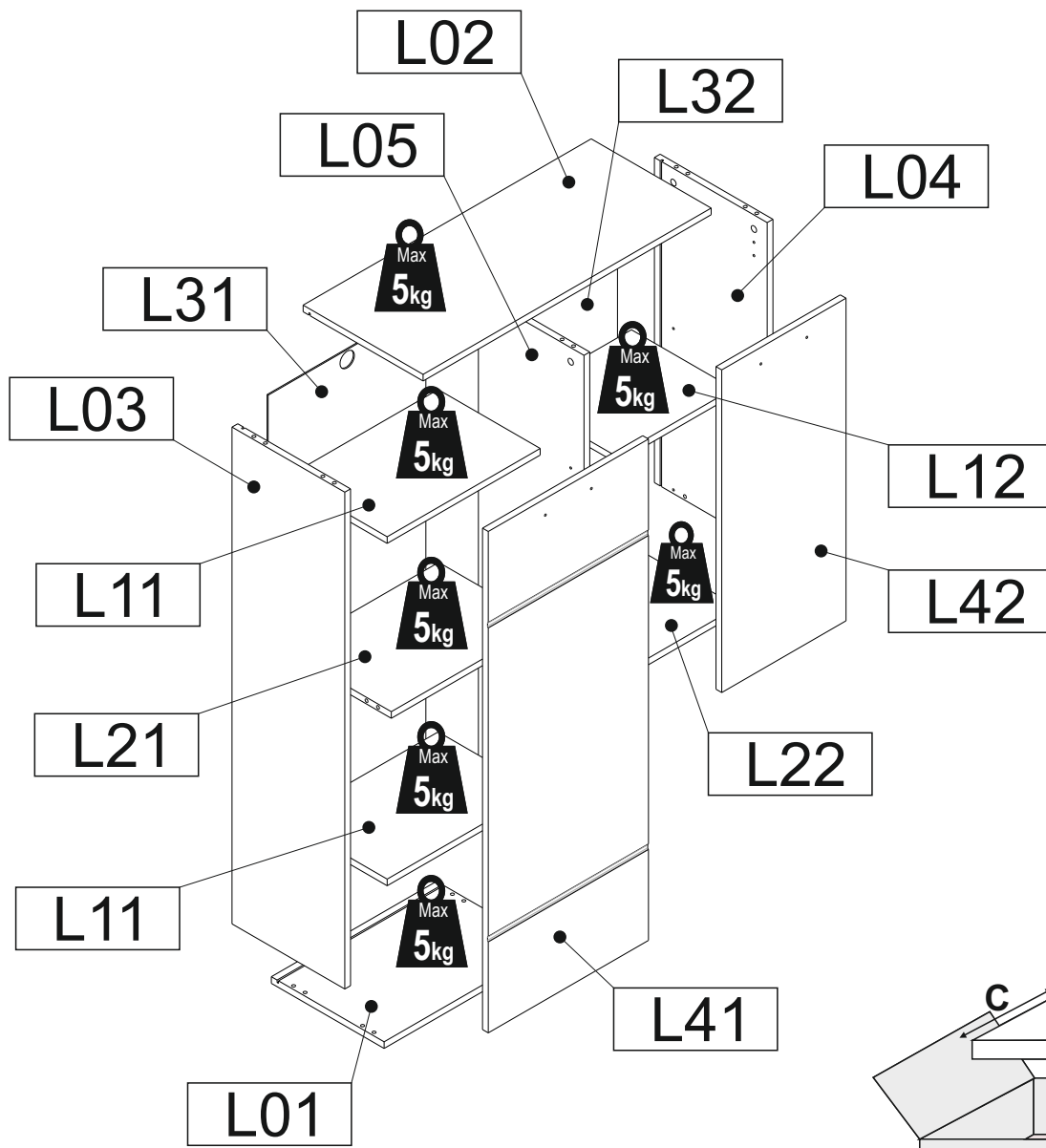
14



15

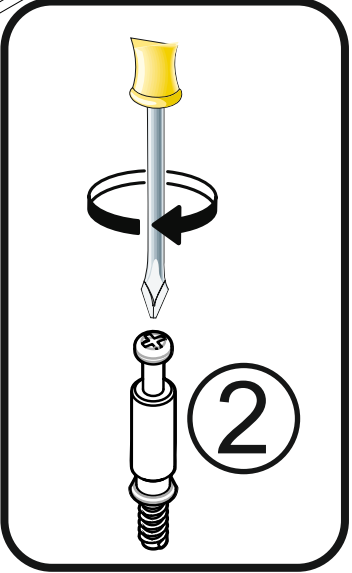
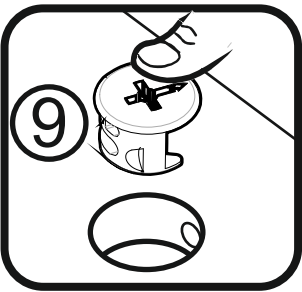
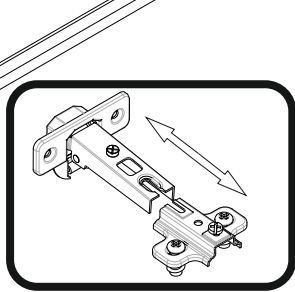
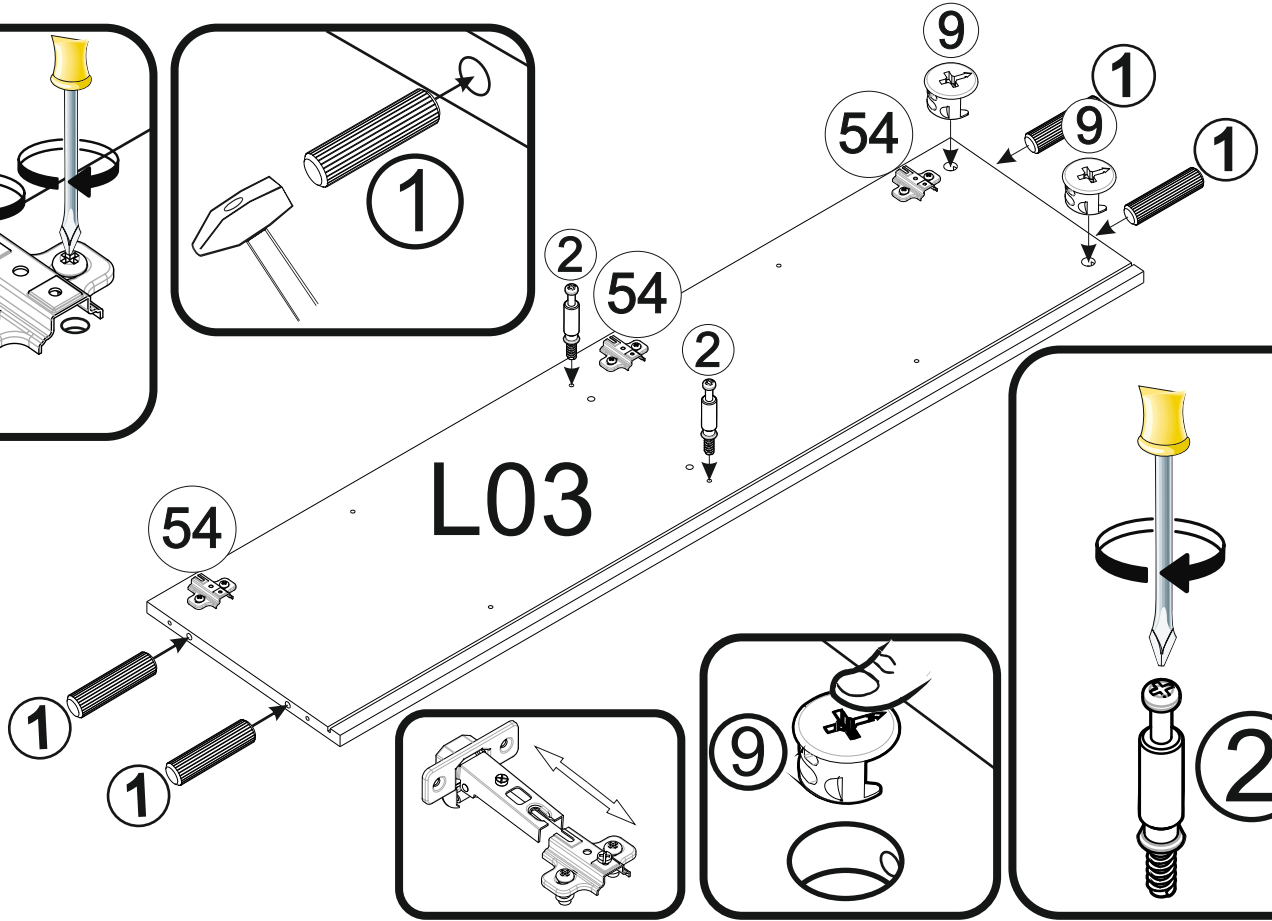
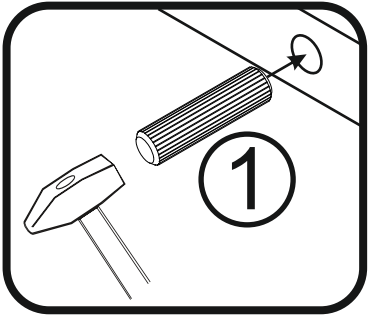
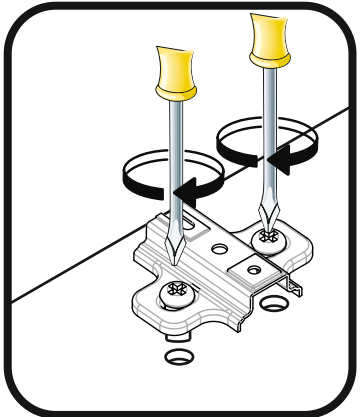
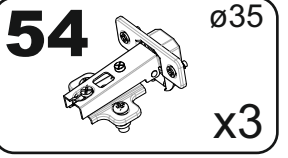
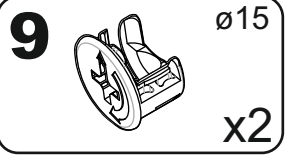
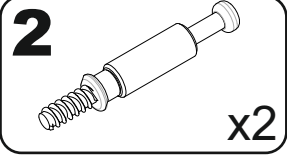
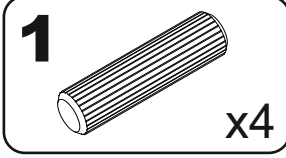


L

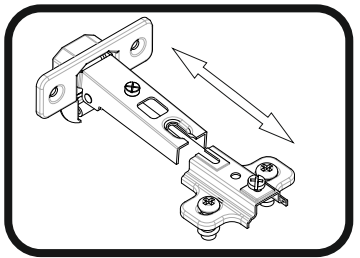
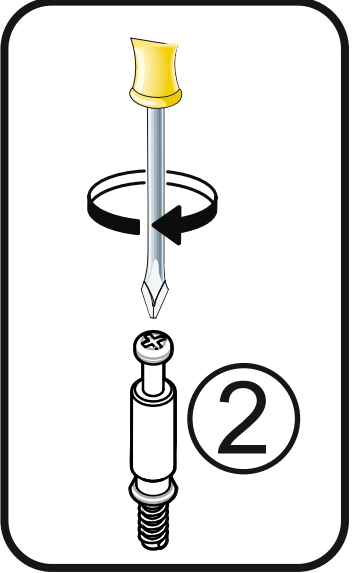
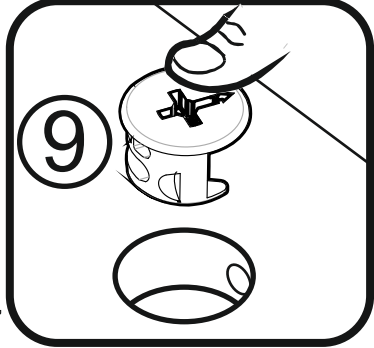
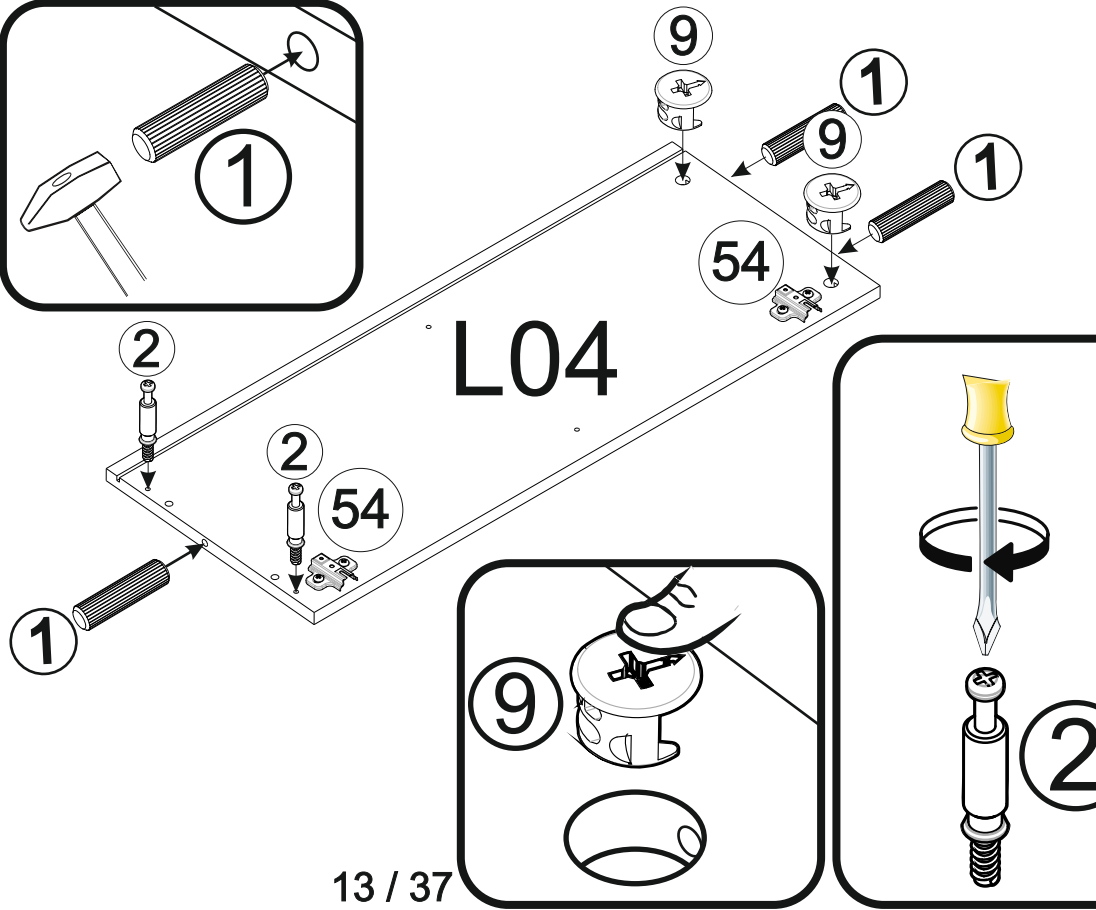
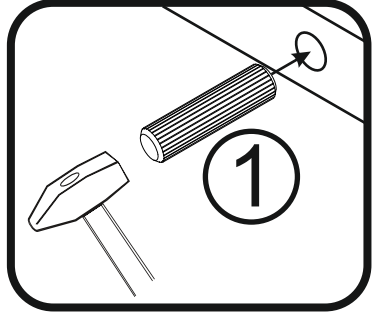
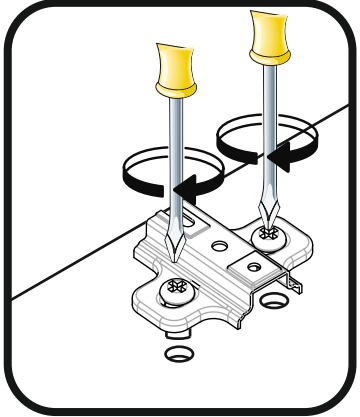
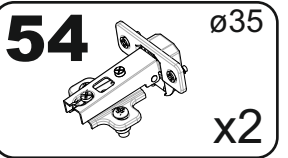
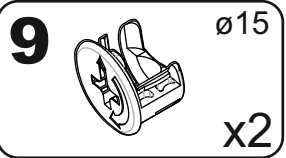
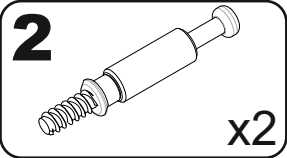
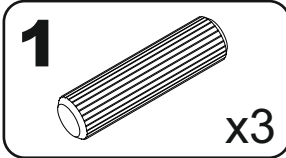


A	B_(mm)	C_(mm)	D_(mm)	E	F
L01	460	314	16	1	3 5
L02	802	334	16	1	3 5
L03	1198	314	16	1	3 5
L04	784	314	16	1	3 5
L05	1198	294	16	1	3 5
L11	426	284	16	2	3 5
L12	326	284	16	1	3 5
L21	426	294	16	1	3 5
L22	326	294	16	1	3 5
L31	1208	439	3	1	4 5
L32	787	339	3	1	4 5
L41	446	1209	16	1	4 5
L42	346	778	16	1	4 5

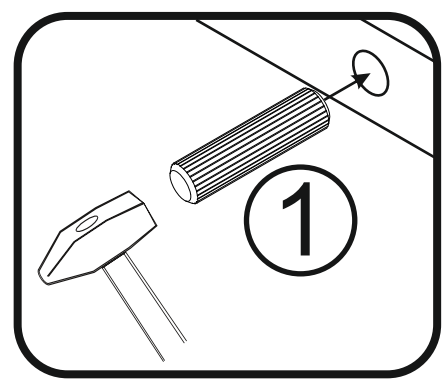
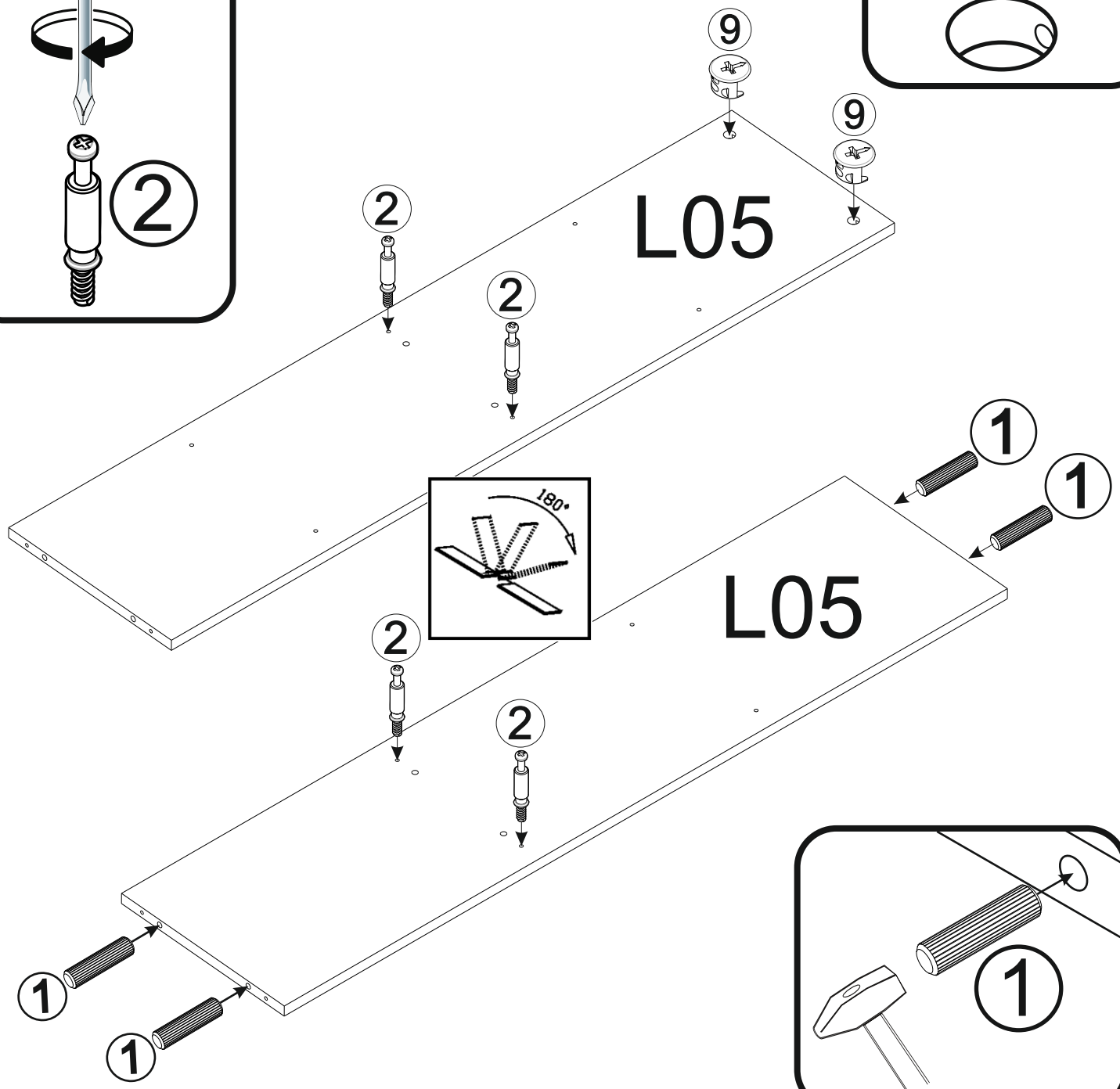
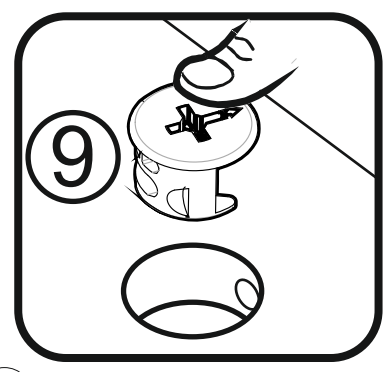
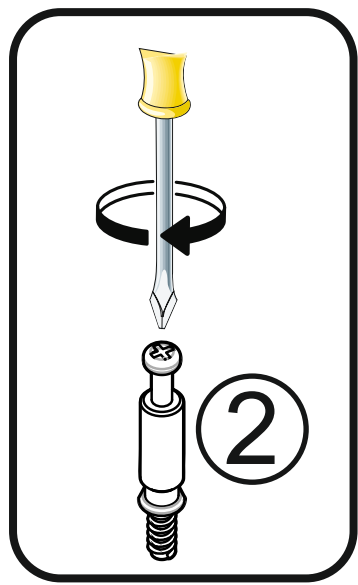
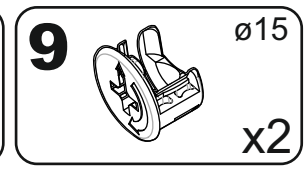
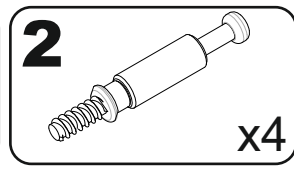
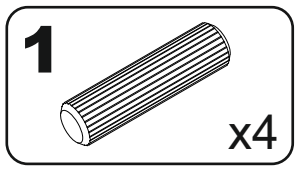
1



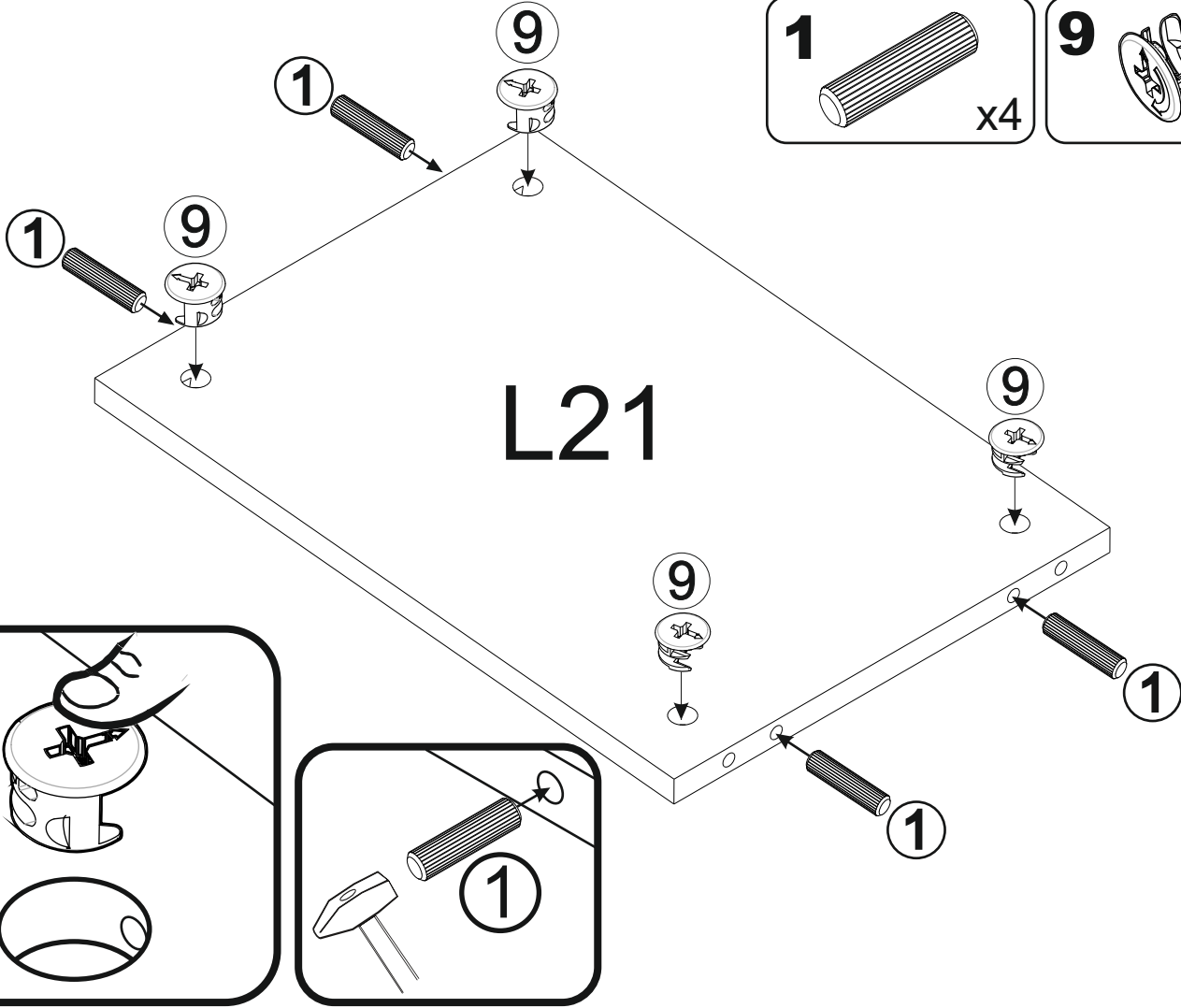
2



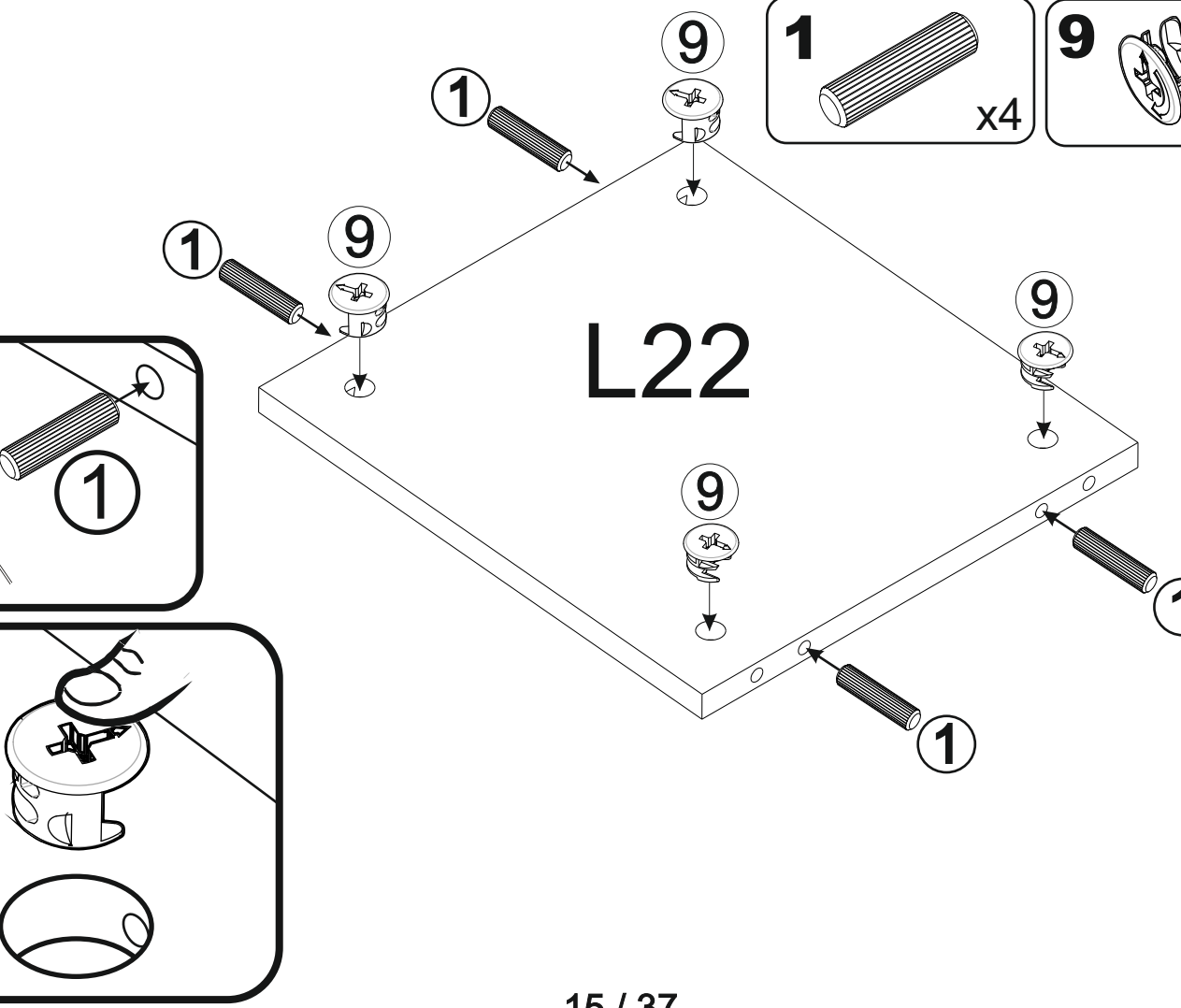
3



4

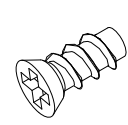


5


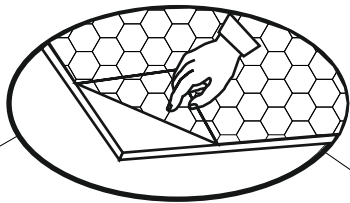


6

6 5x11
x6



54 ø35
x3

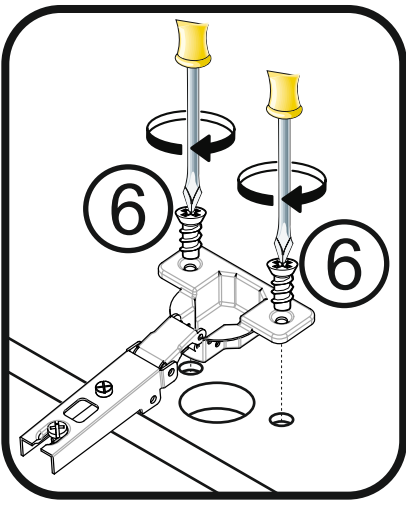



54

L41

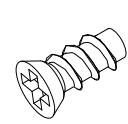
54

54




7

6 5x11
x4



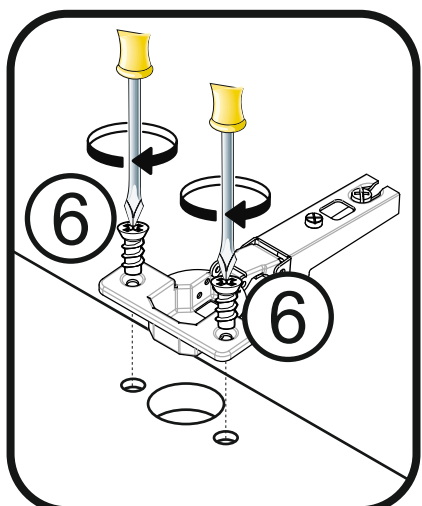
54 ø35
x2



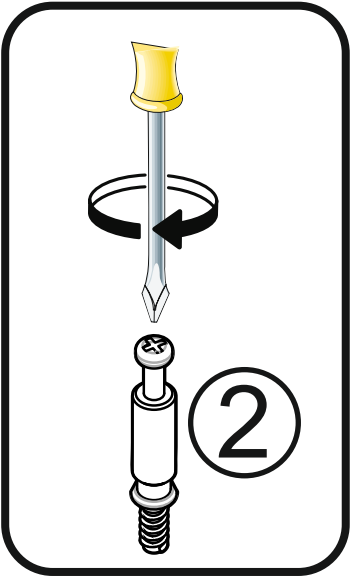
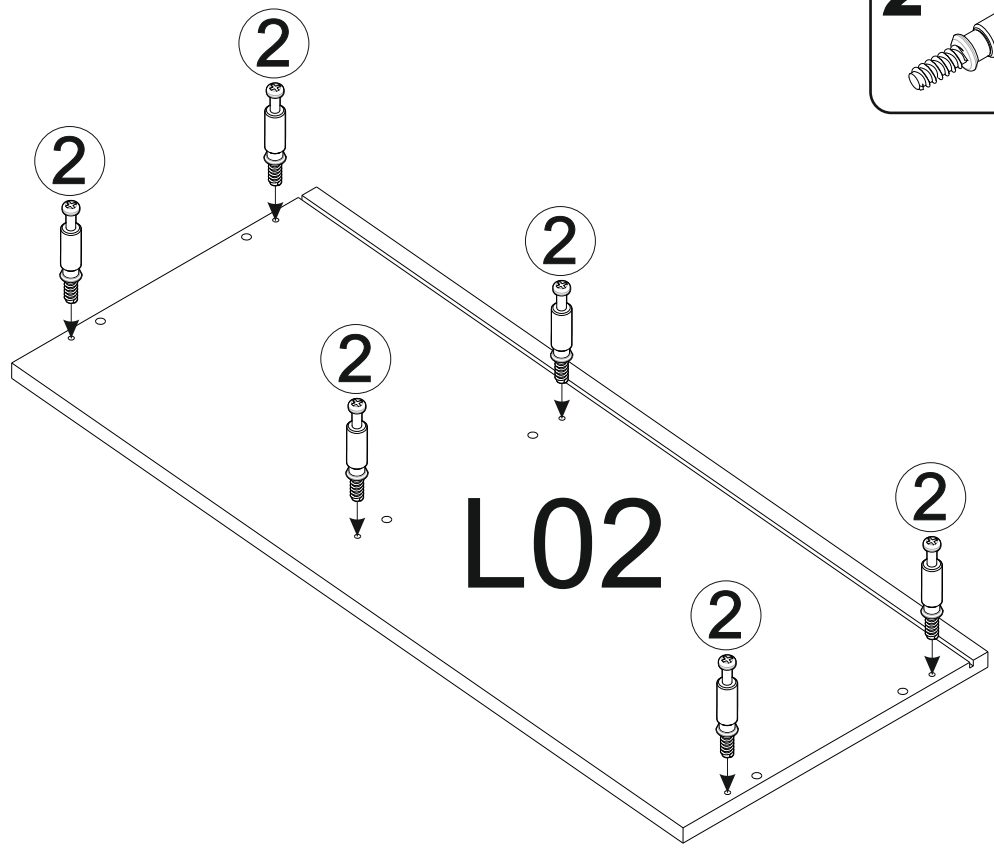
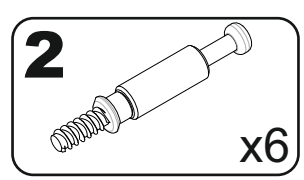
54

L42

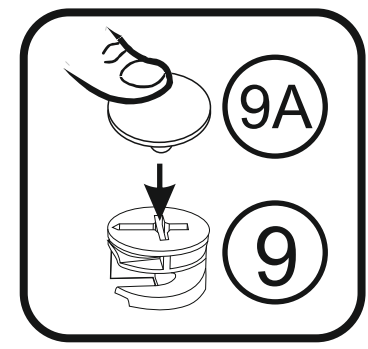
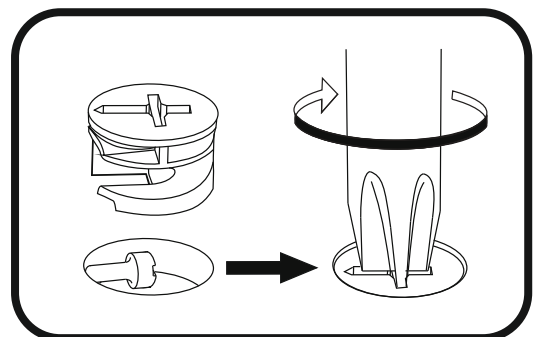
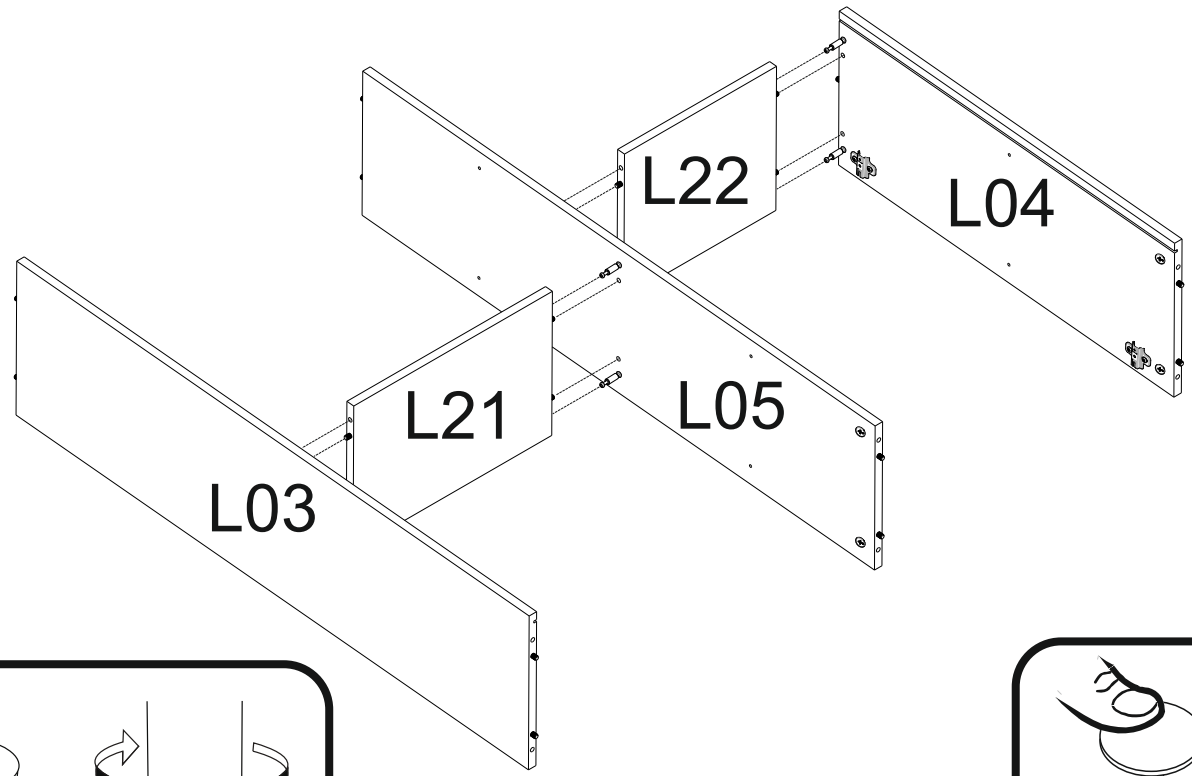
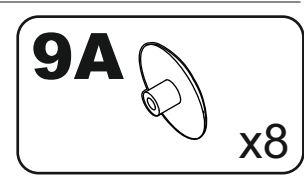
54




8

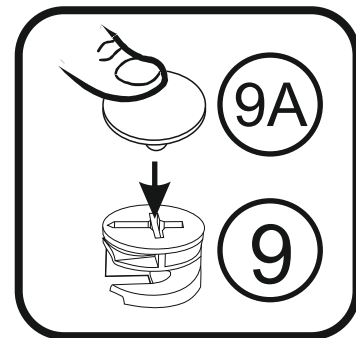
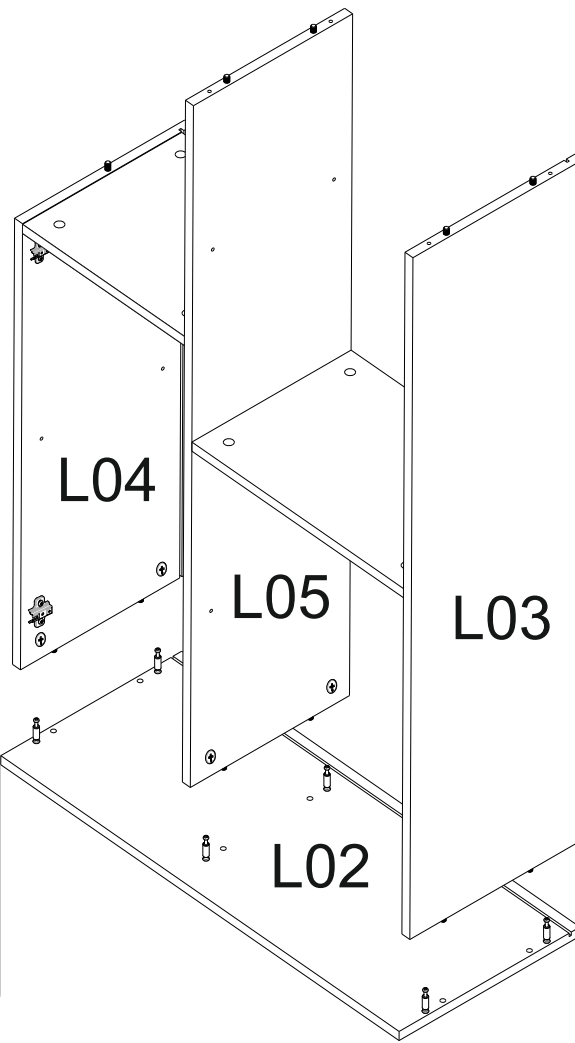
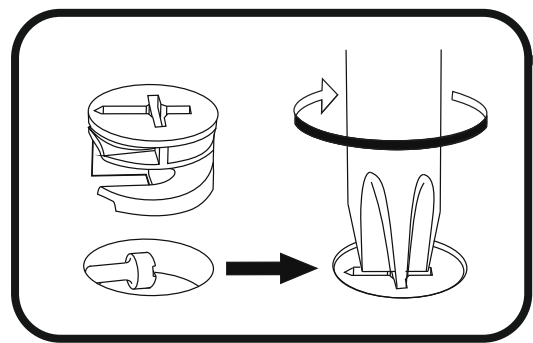


9

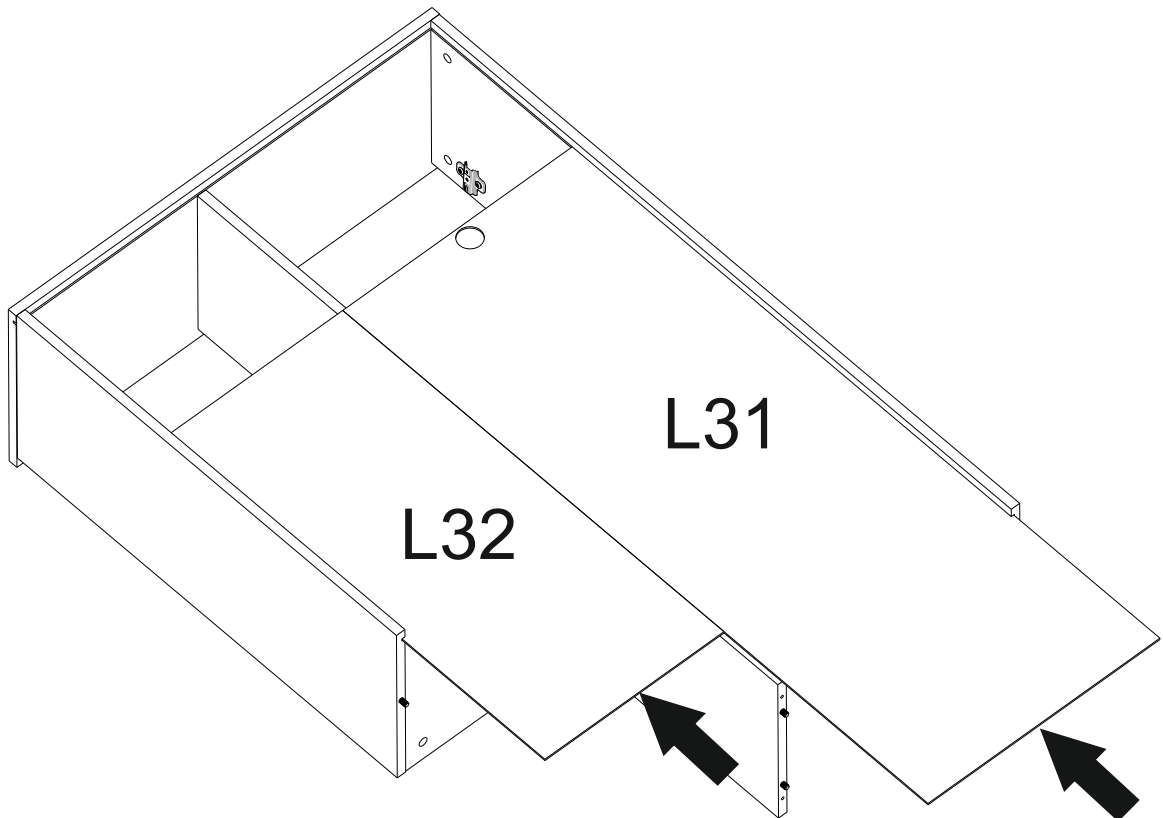


10

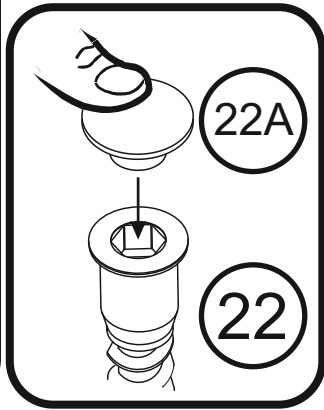
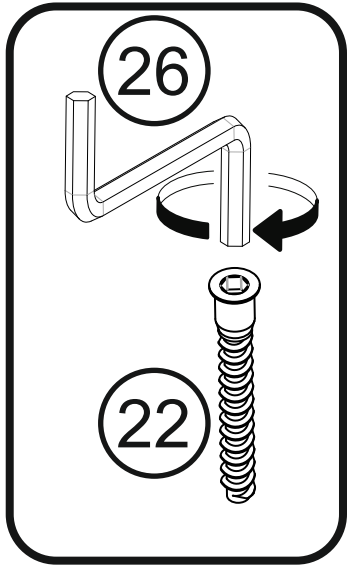
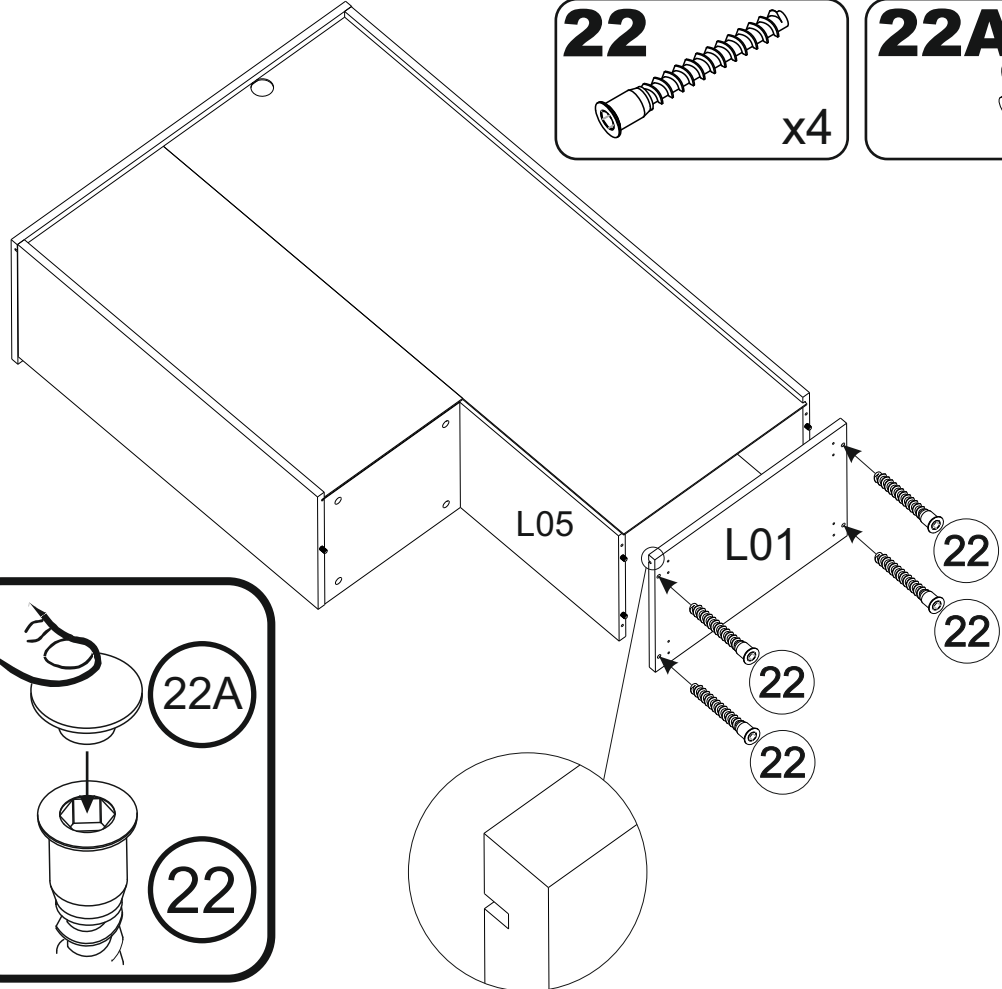
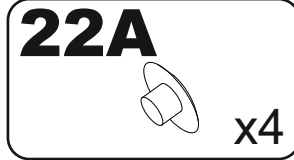
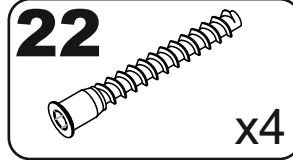
9A  x6



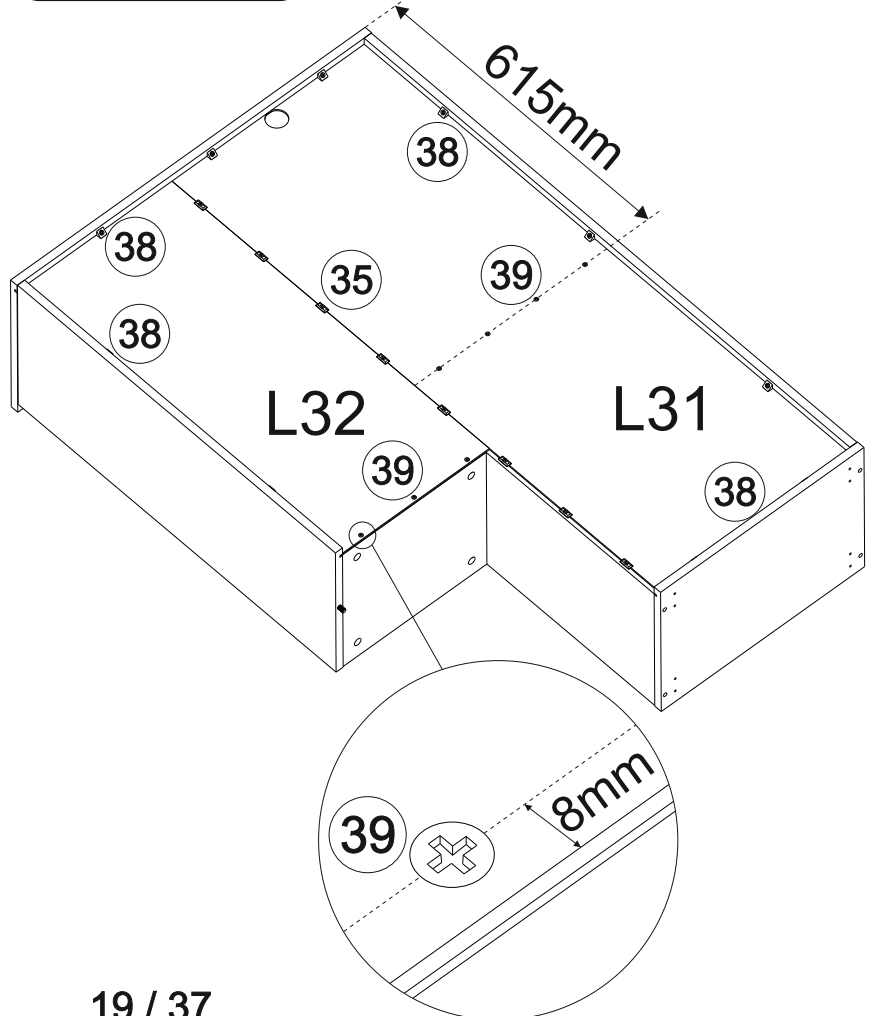
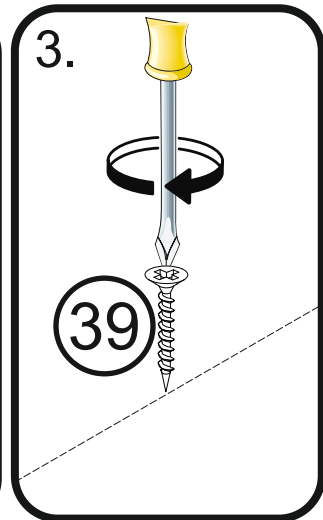
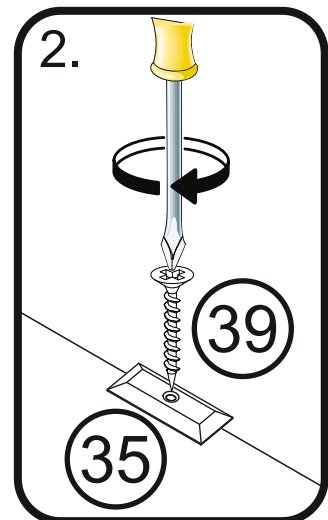
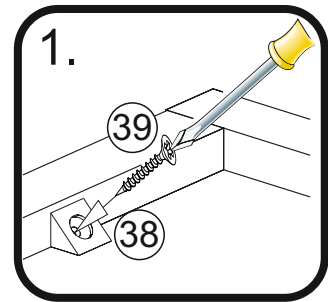
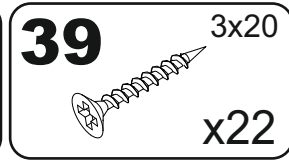
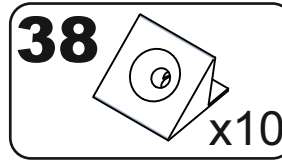
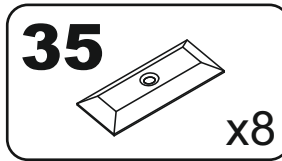
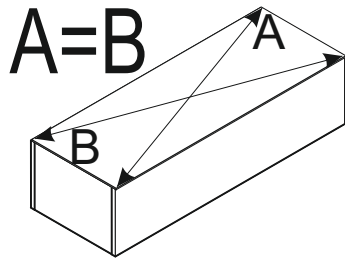
11



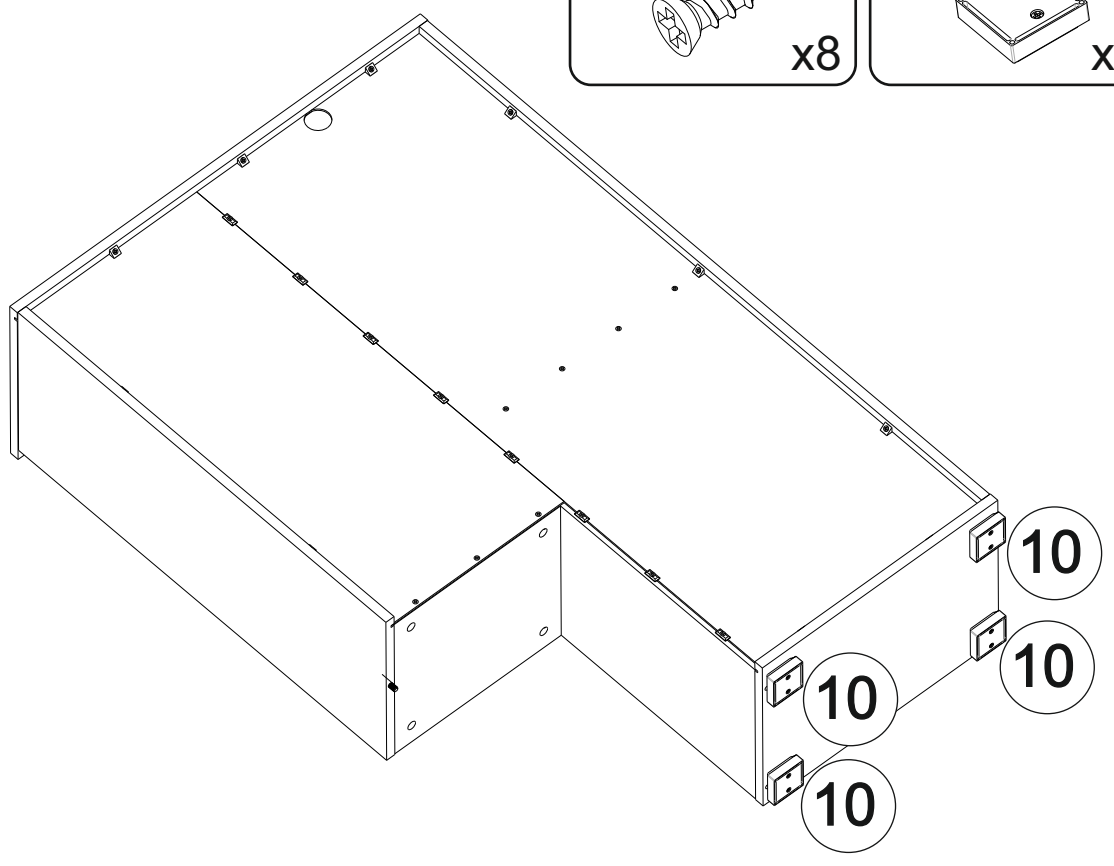
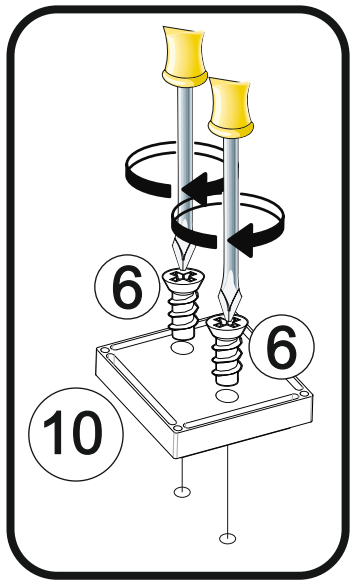
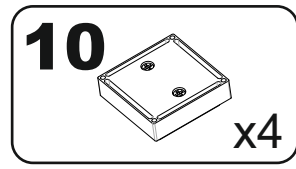
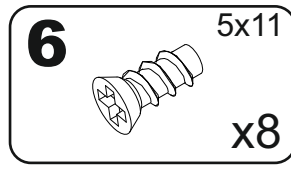
12



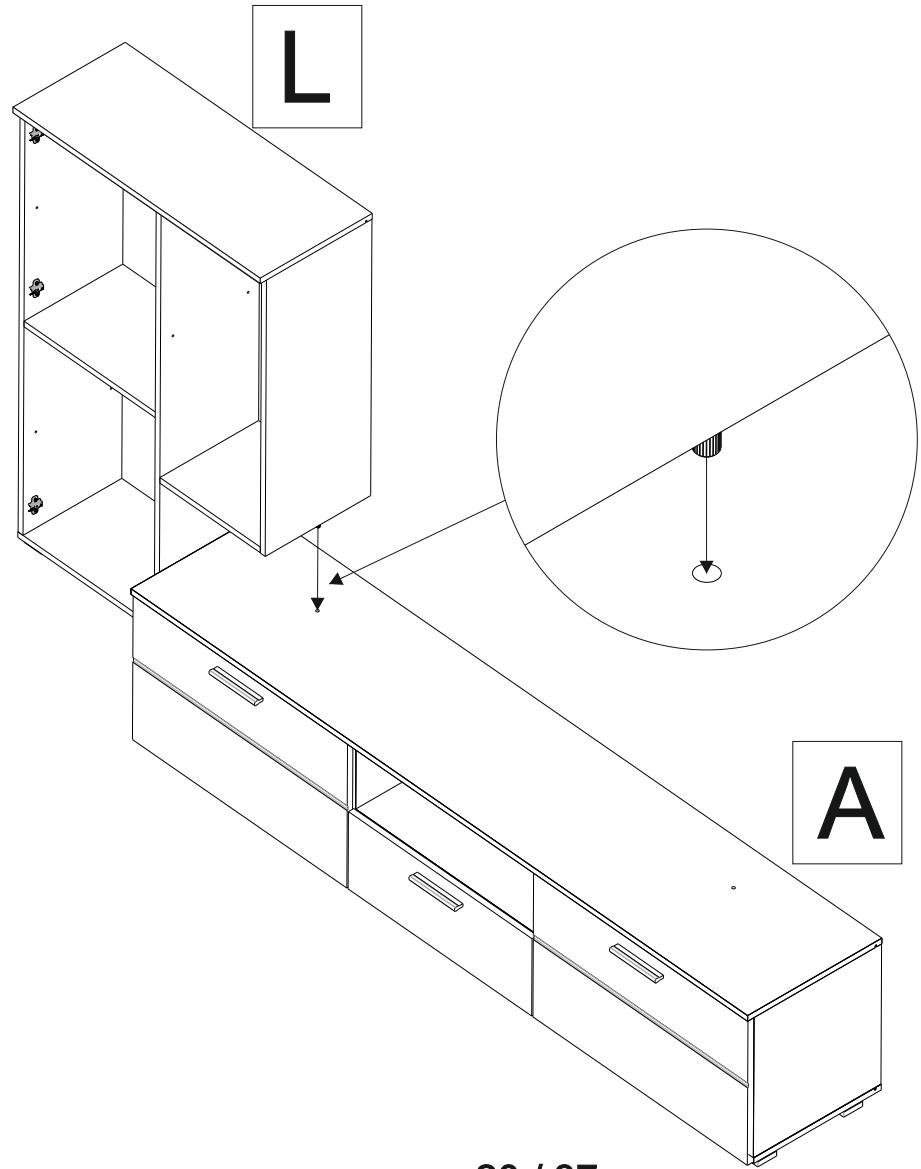
13



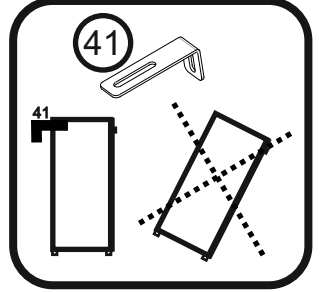
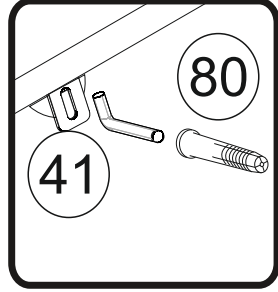
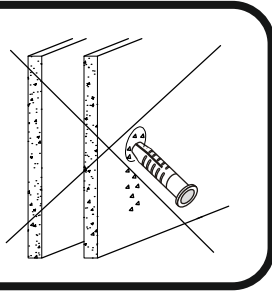
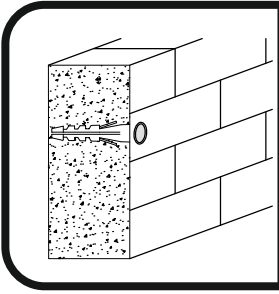
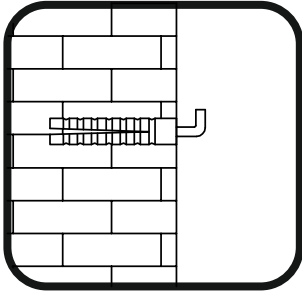
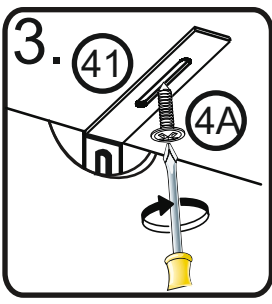
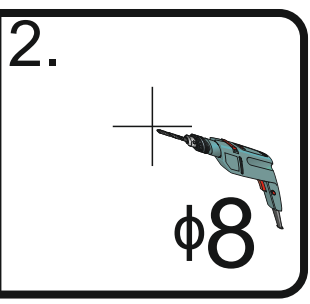
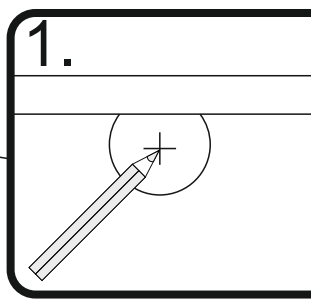
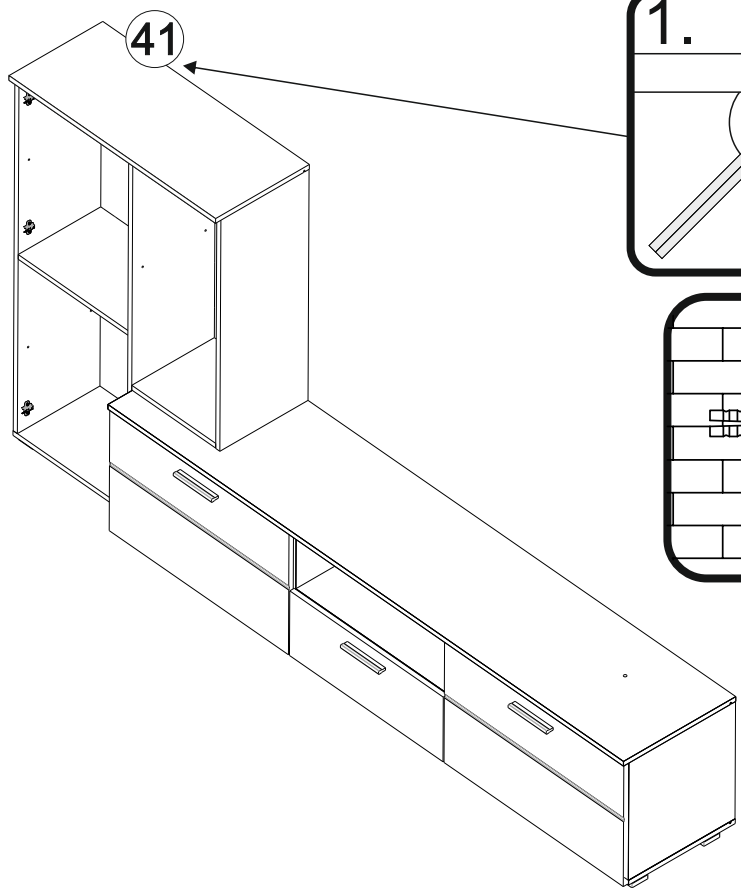
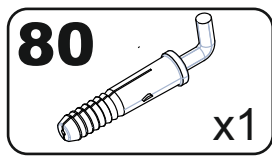
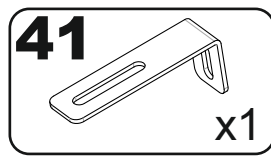
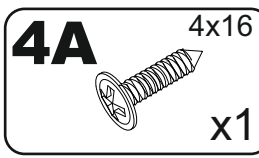
14



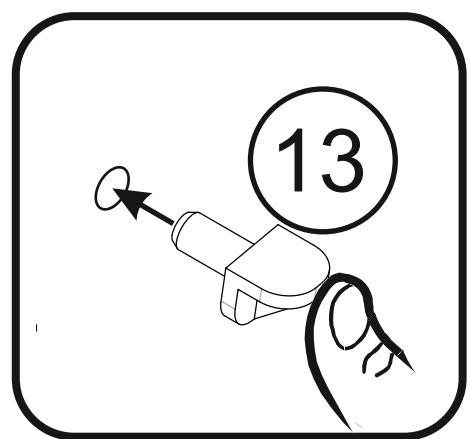
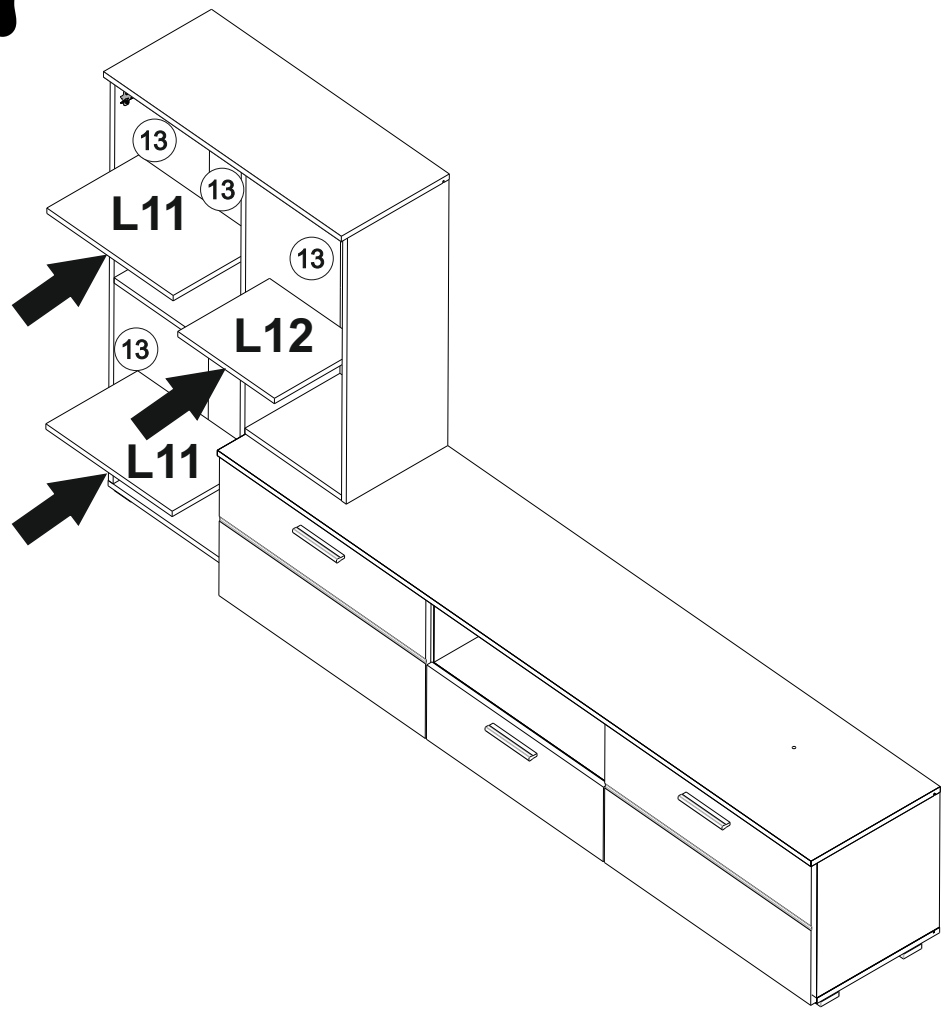
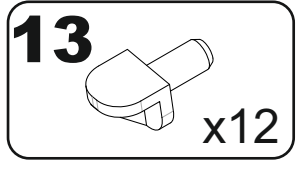
15

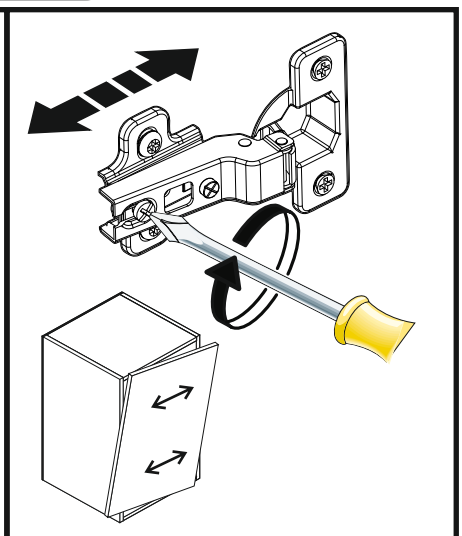
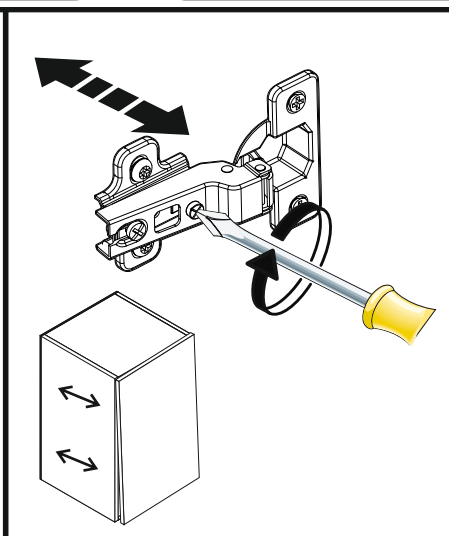
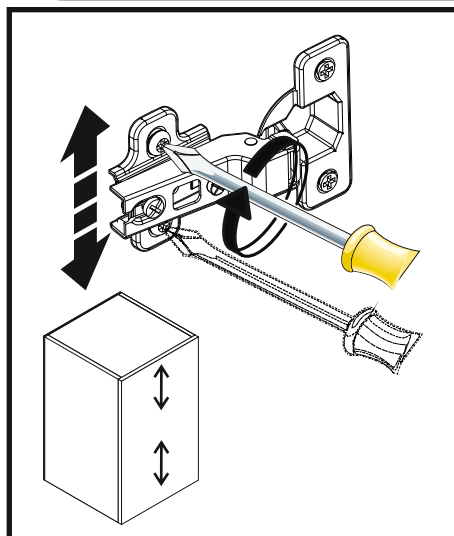
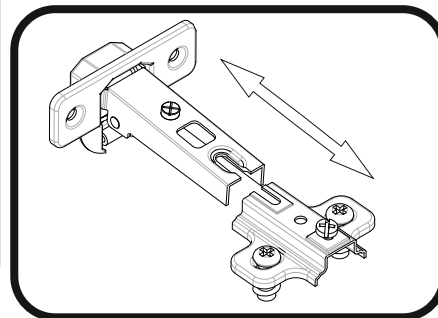
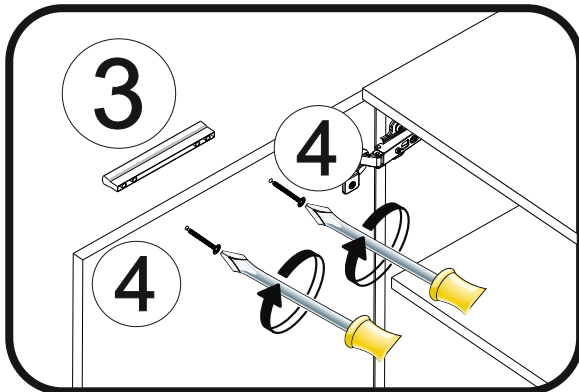
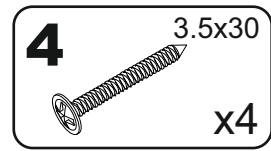
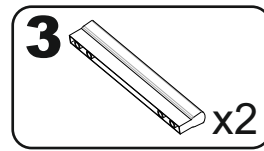
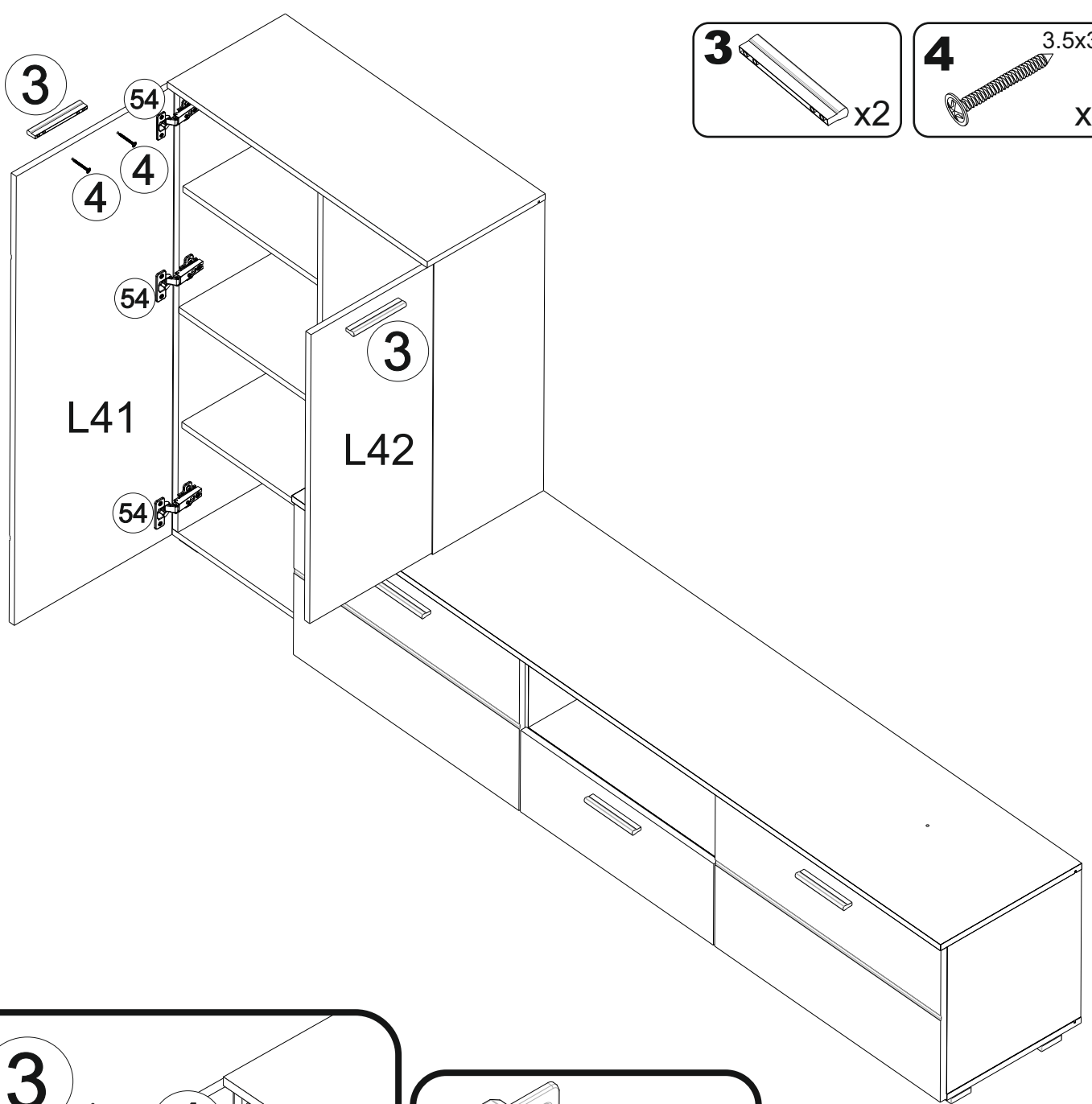


16

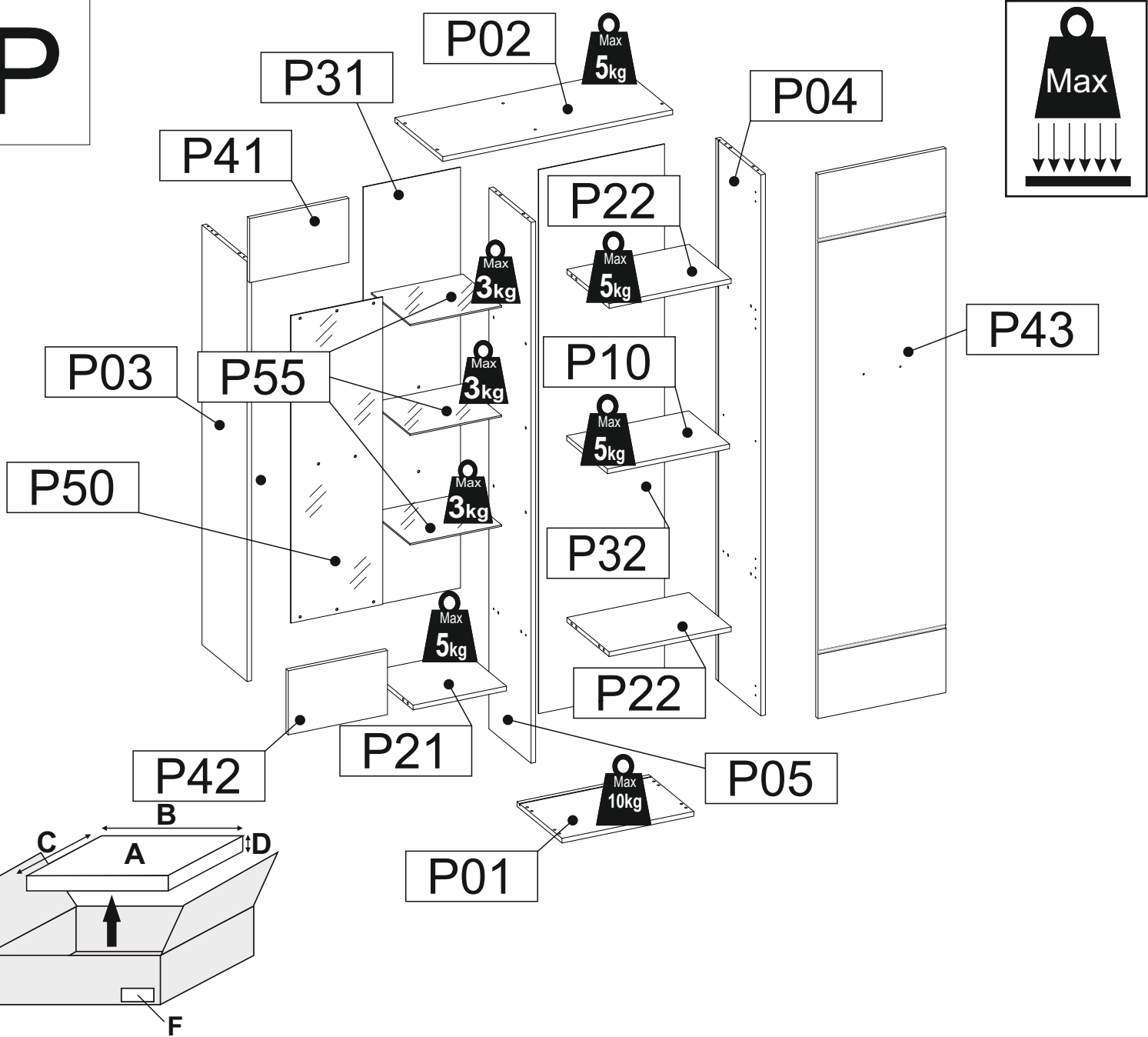


17

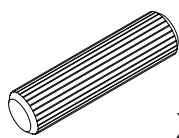




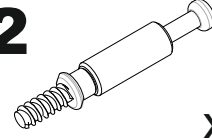
P



A	B_(mm)	C_(mm)	D_(mm)	E	F
P01	460	314	16	1	5 5
P02	802	334	16	1	5 5
P03	1434	314	16	1	5 5
P04	1848	314	16	1	5 5
P05	1848	294	16	1	5 5
P10	426	284	16	1	5 5
P21	326	294	16	1	5 5
P22	426	294	16	2	5 5
P31	1437	339	3	1	4 5
P32	1858	439	3	1	4 5
P41	346	219	16	1	4 5
P42	346	219	16	1	4 5
P43	1859	446	16	1	4 5
P50	1050	320	4	1	4 5
P55	319	270	5	3	5 5

1**1****1****54****1**

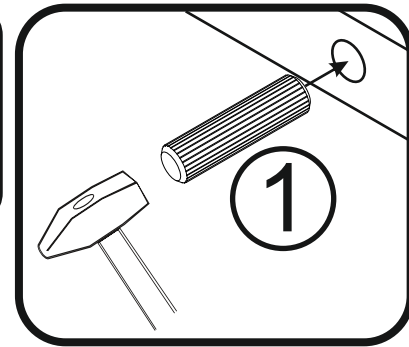
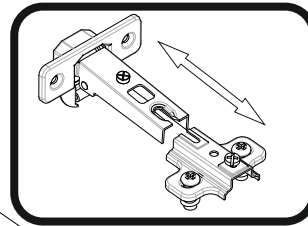
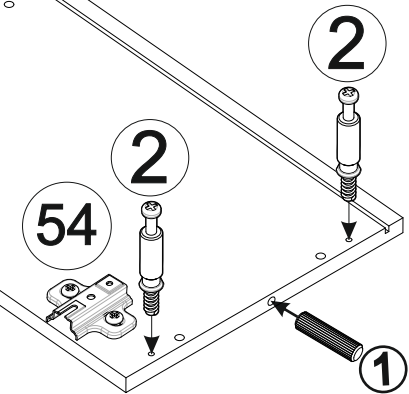
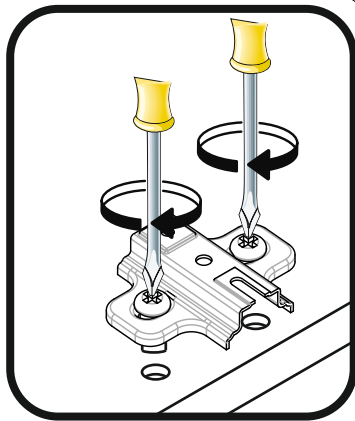
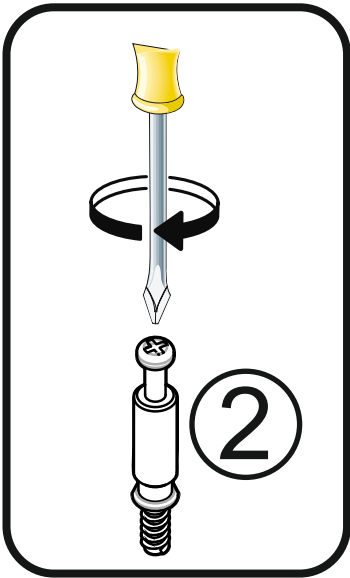
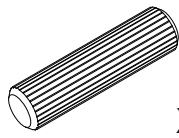
x3

2

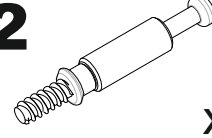
x2

54

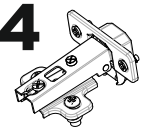
x2

**P03****2****1****1****54****2****2****54****P04****1**

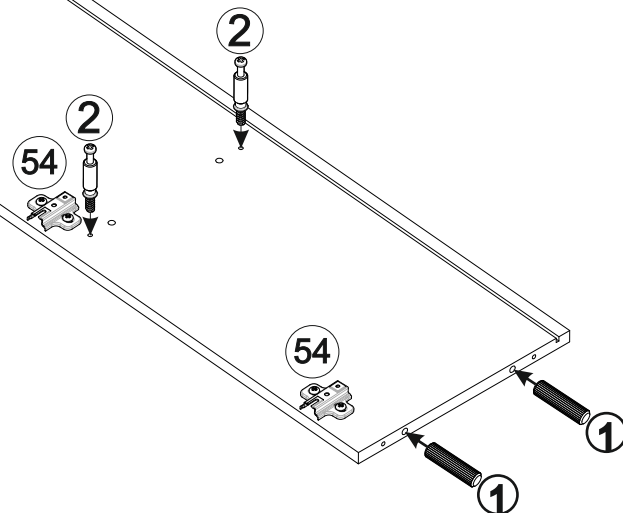
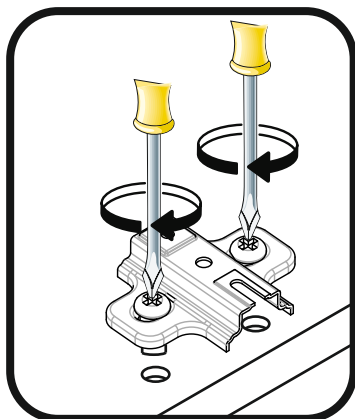
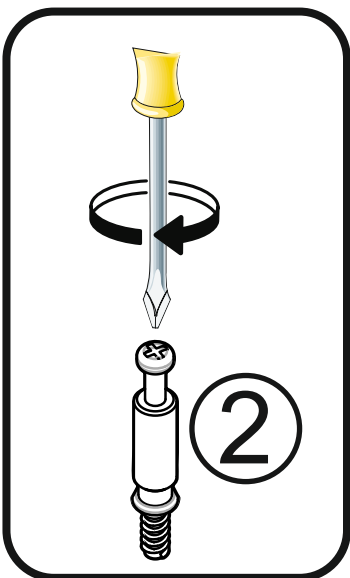
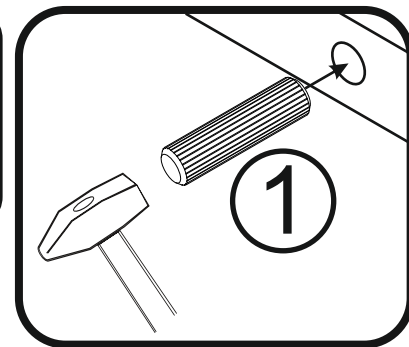
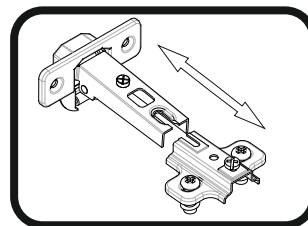
x4

2

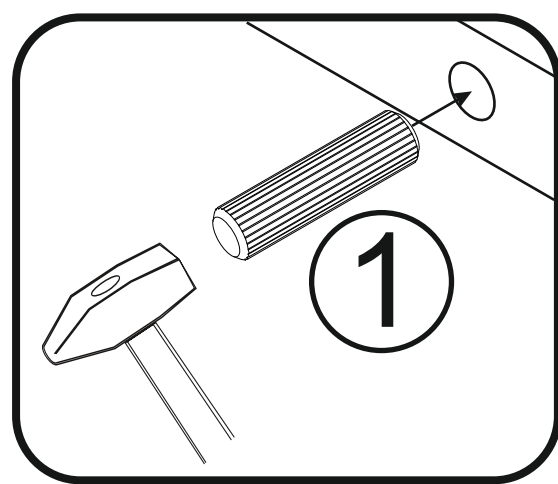
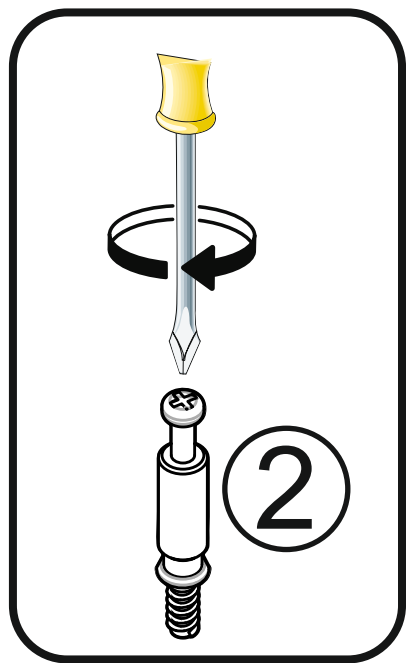
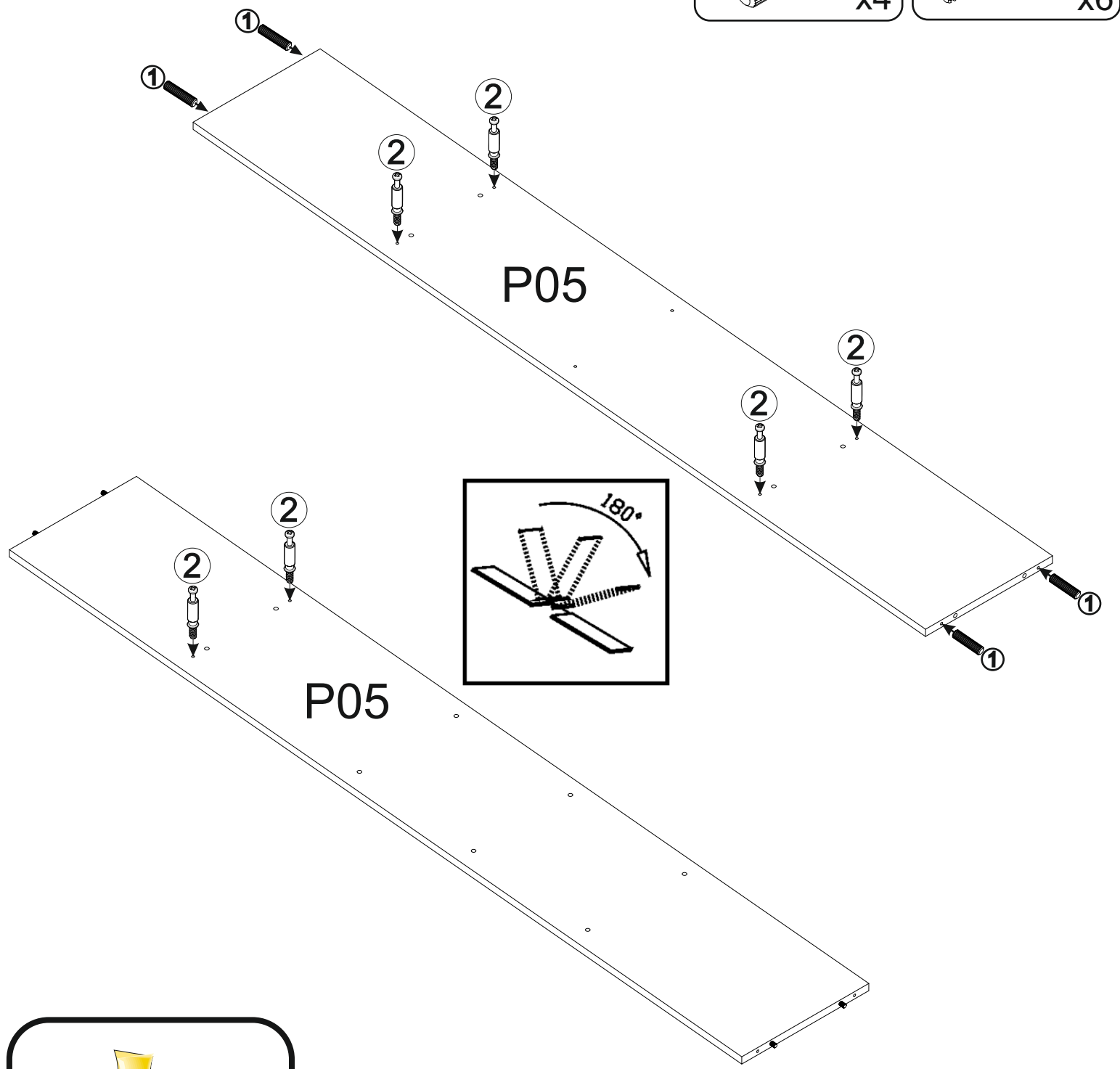
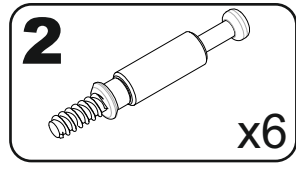
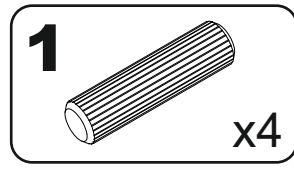
x4

54

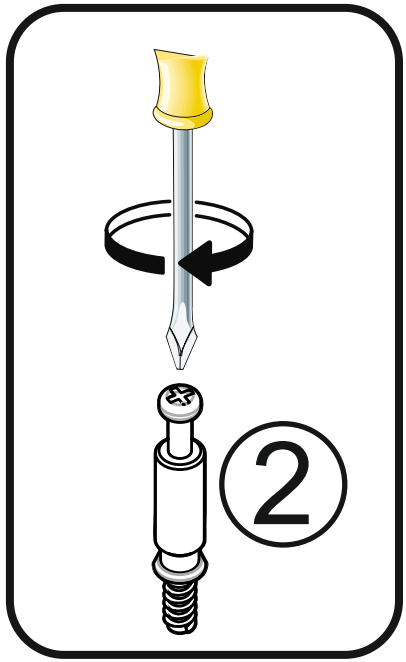
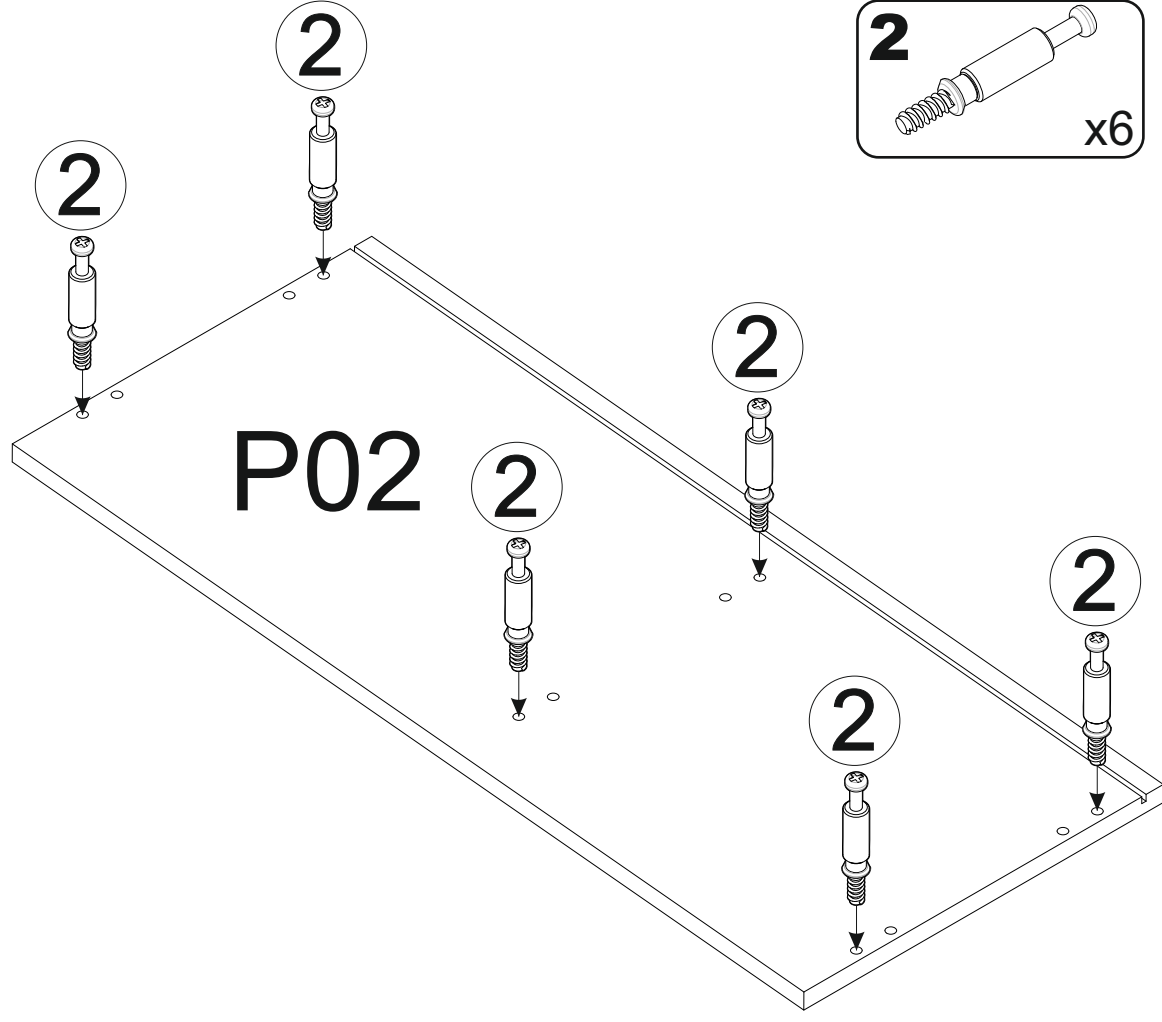
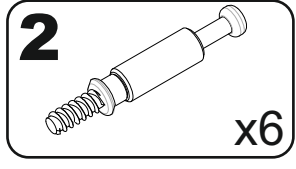
x4



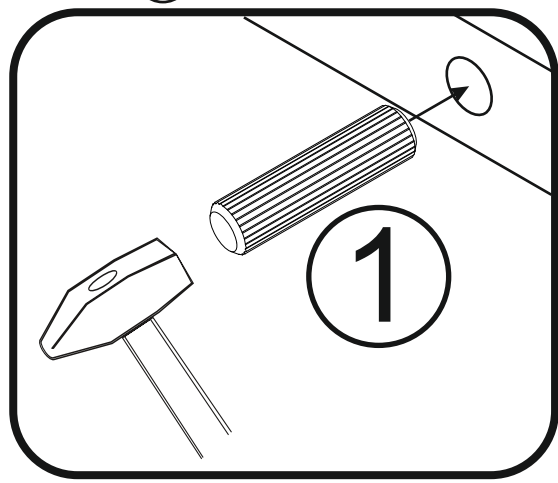
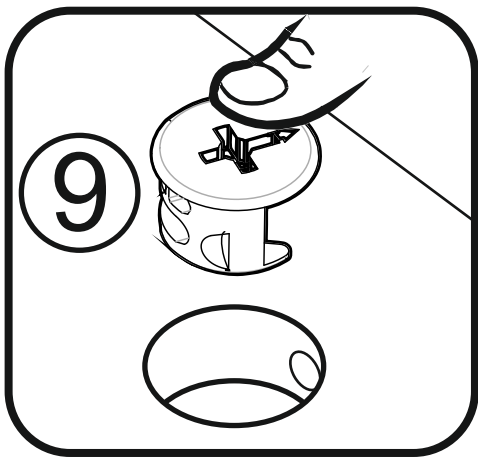
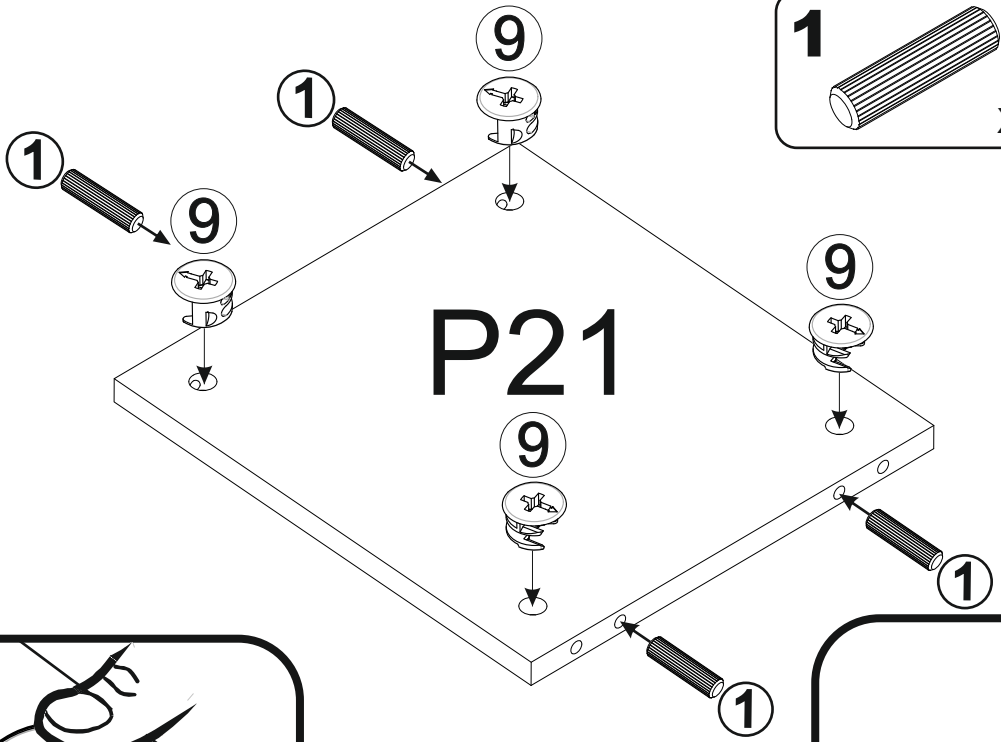
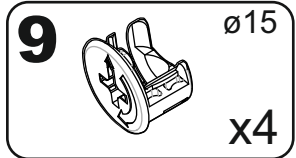
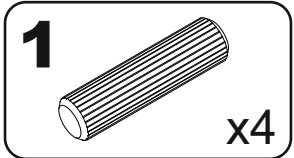
3



4

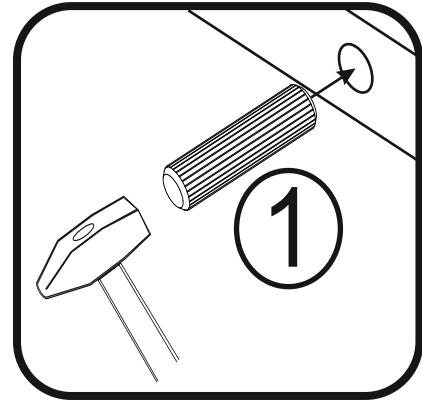
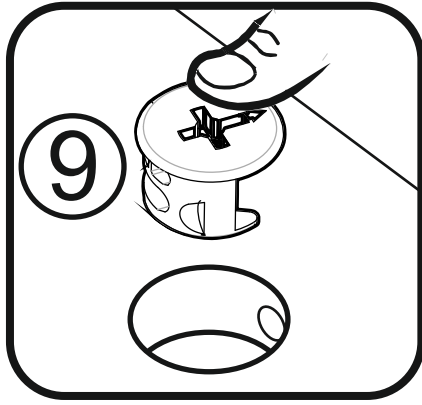
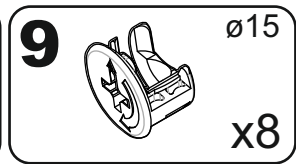
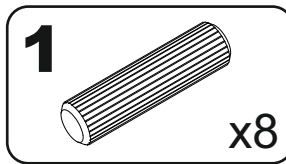
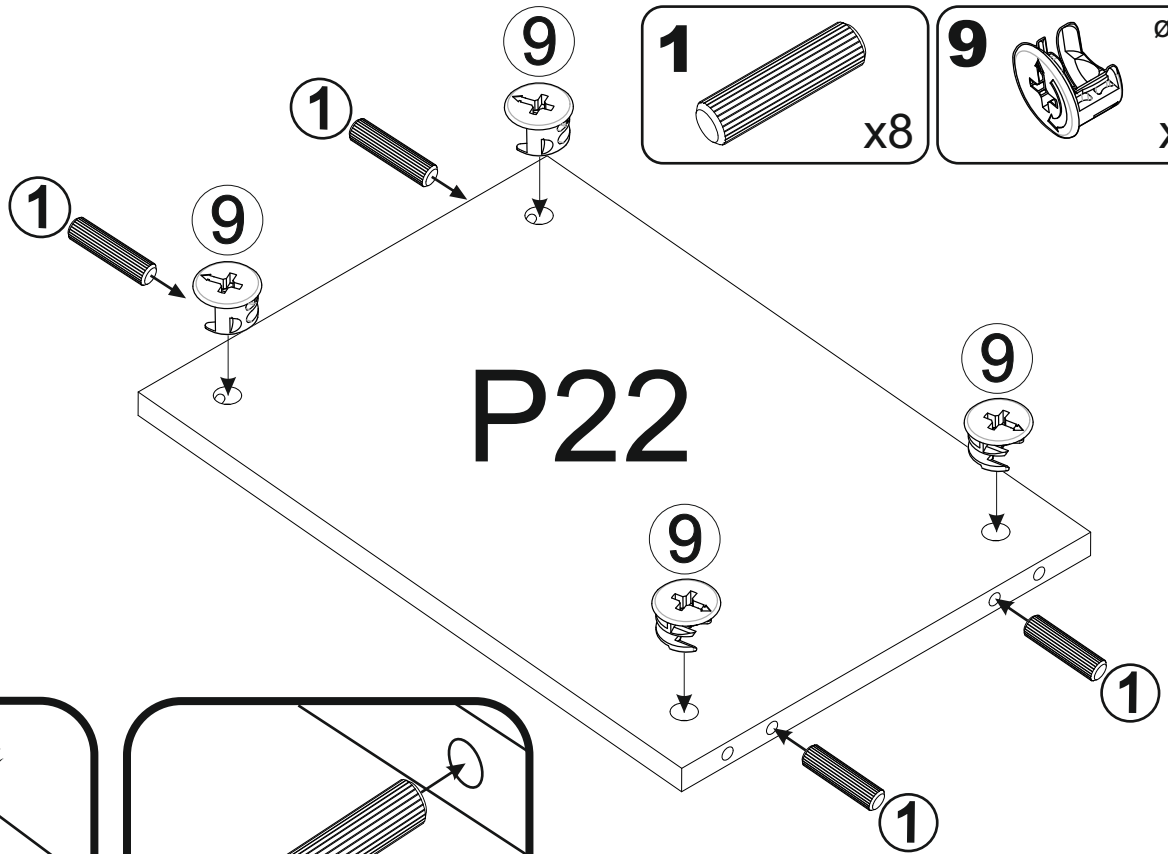


5

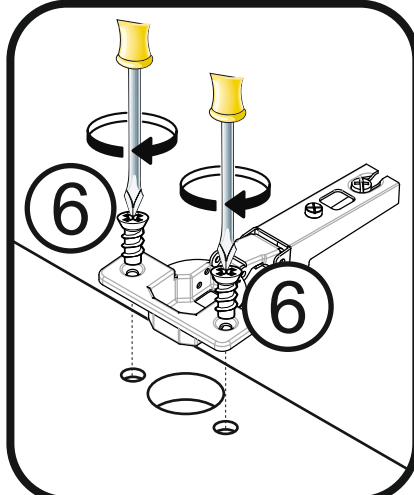
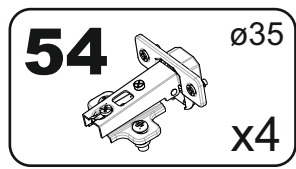
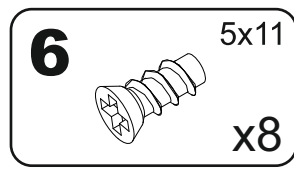
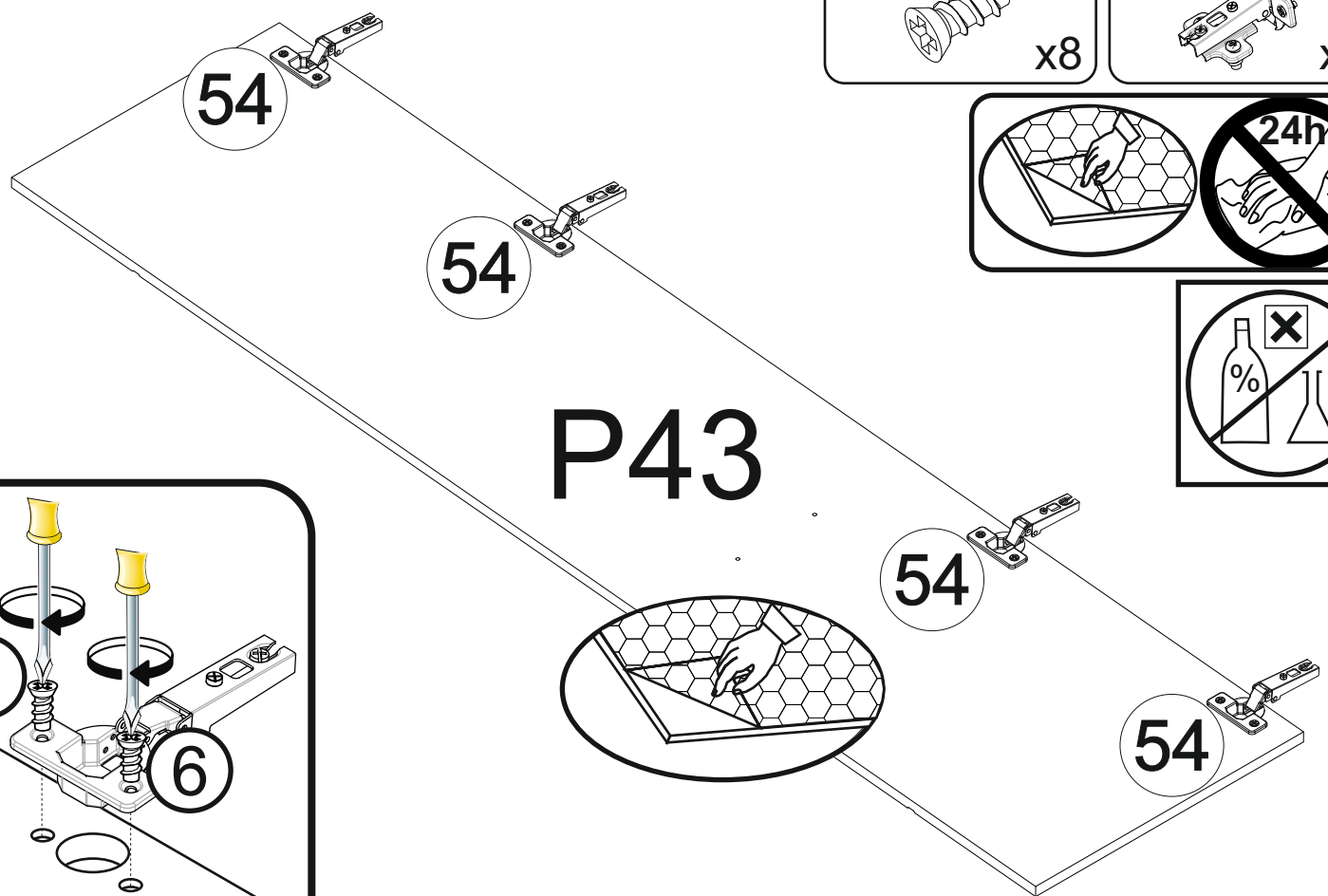


6

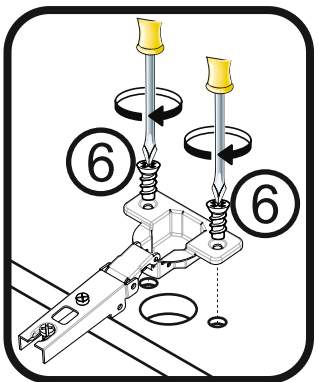
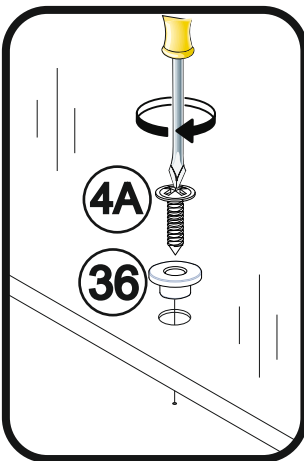
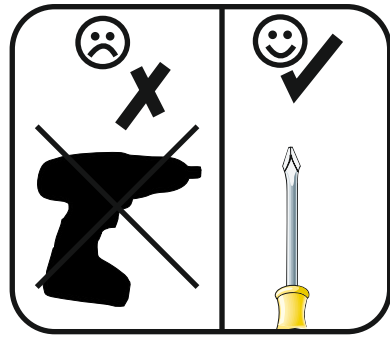
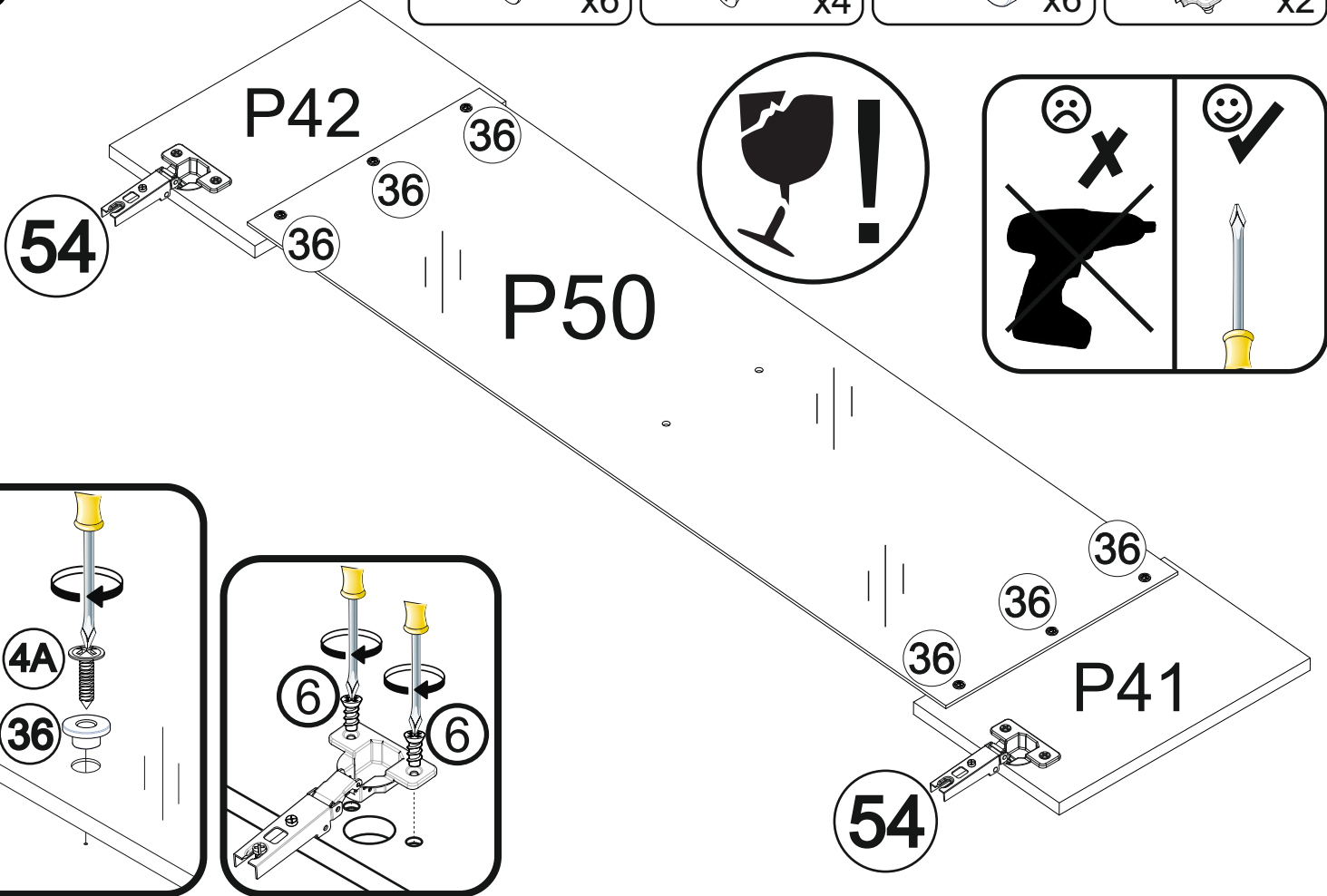
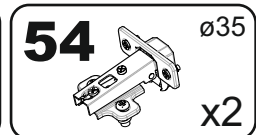
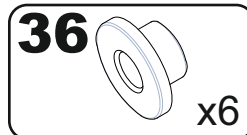
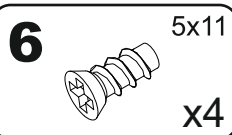
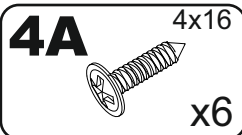
x2



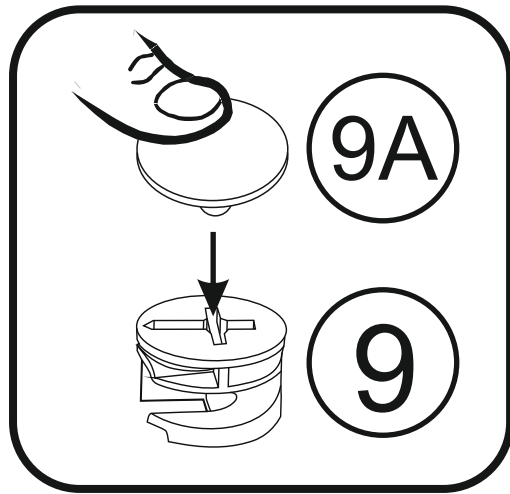
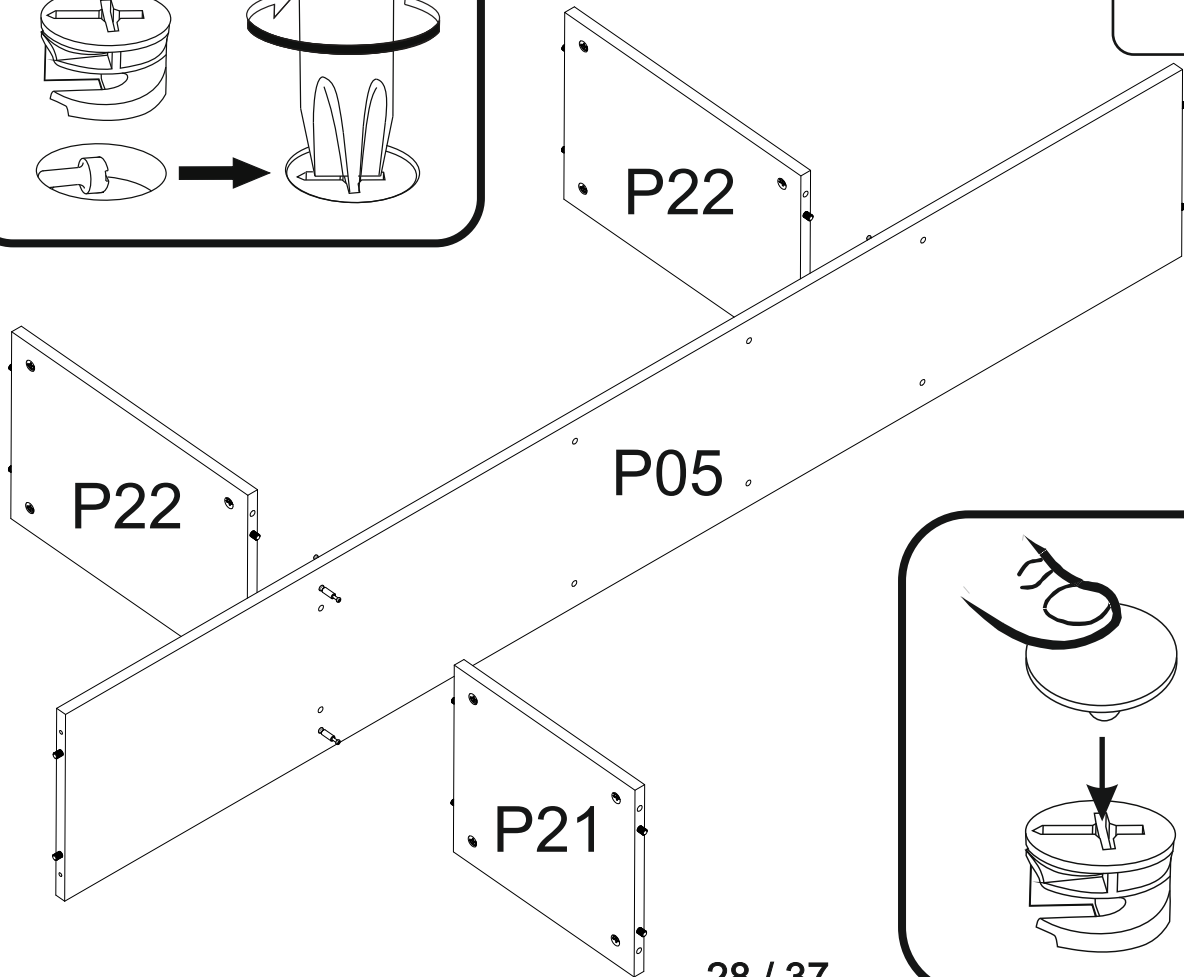
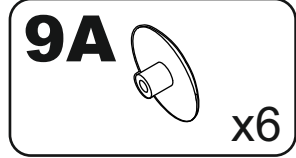
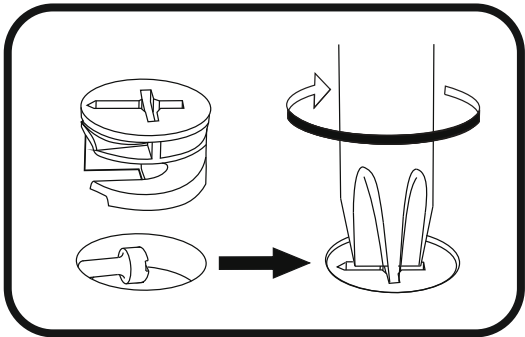
7



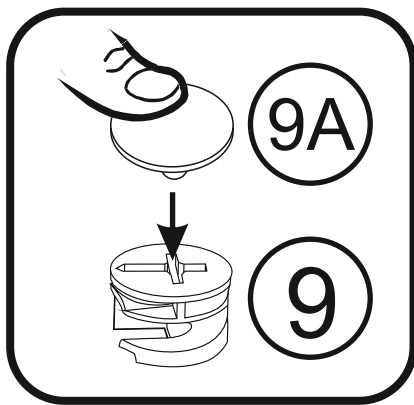
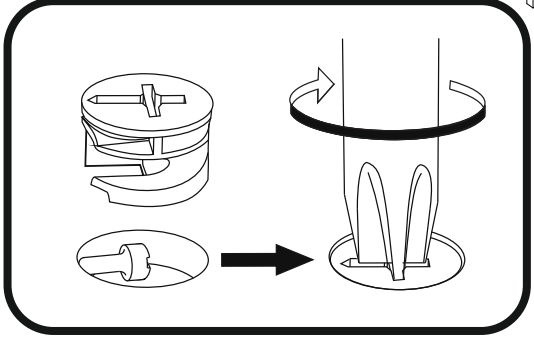
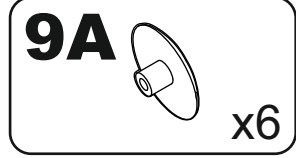
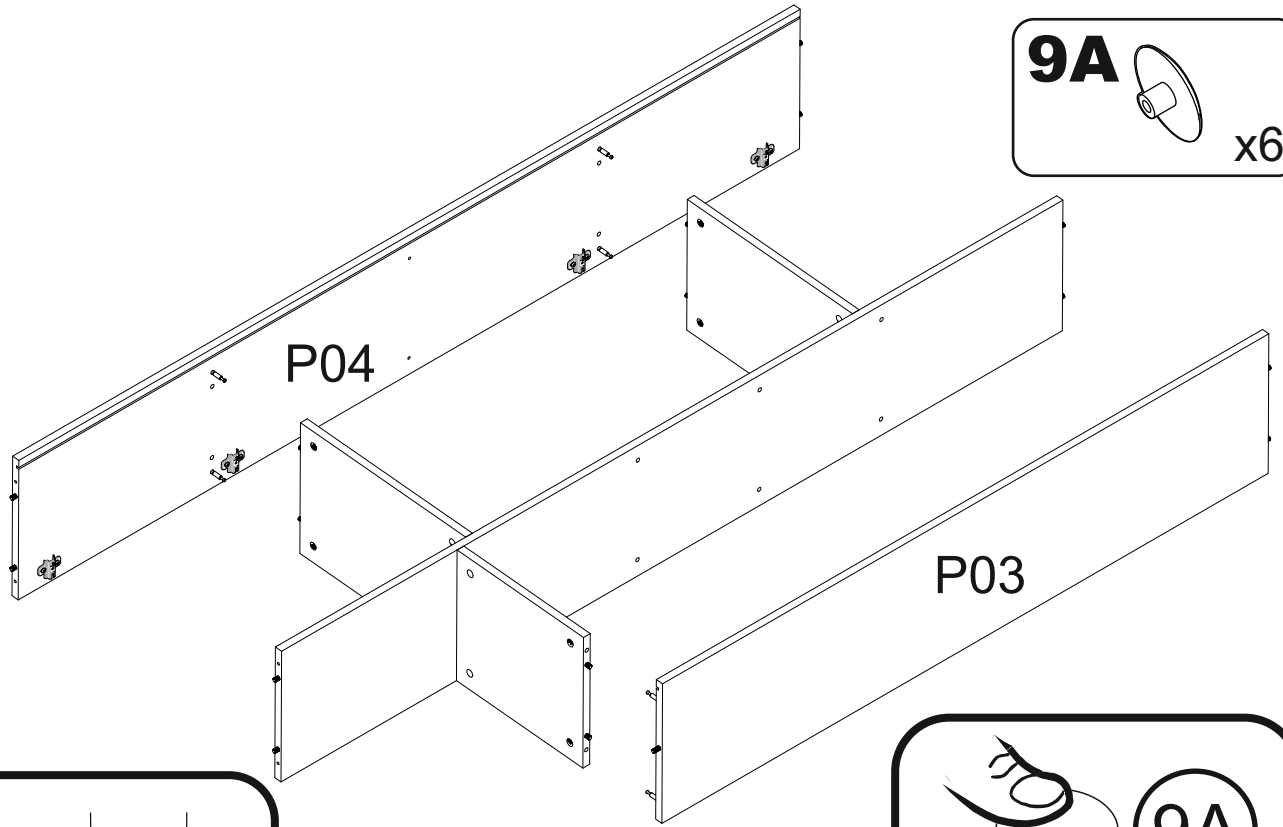
8



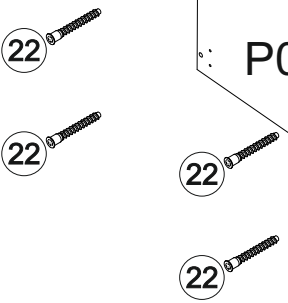
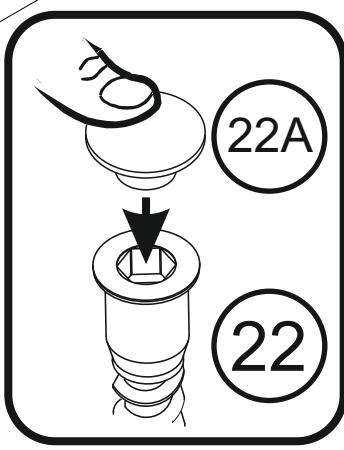
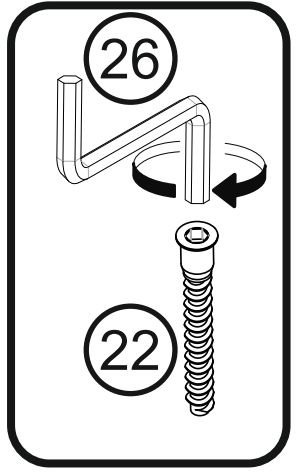
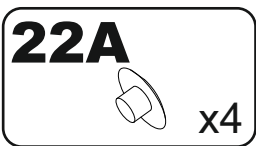
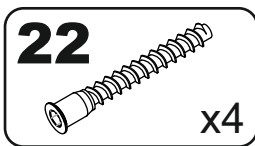
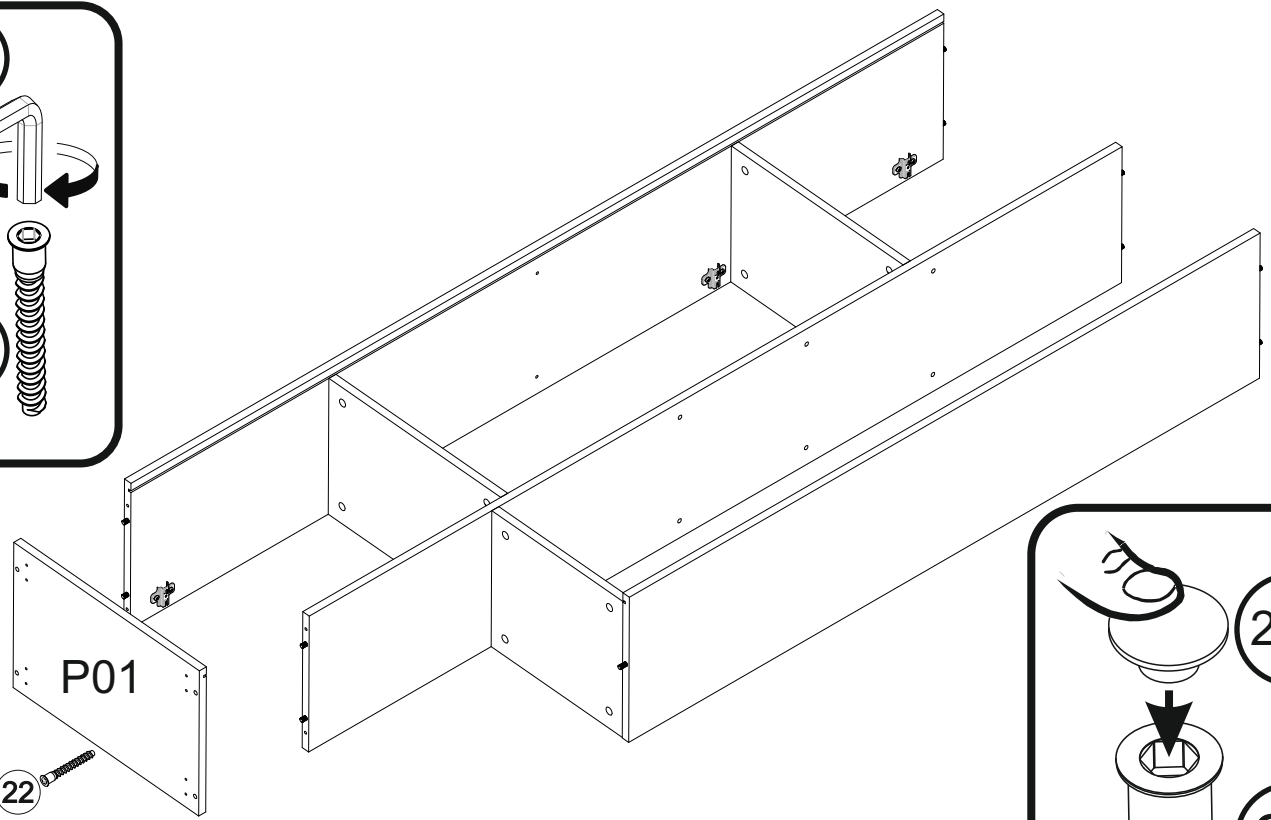
9



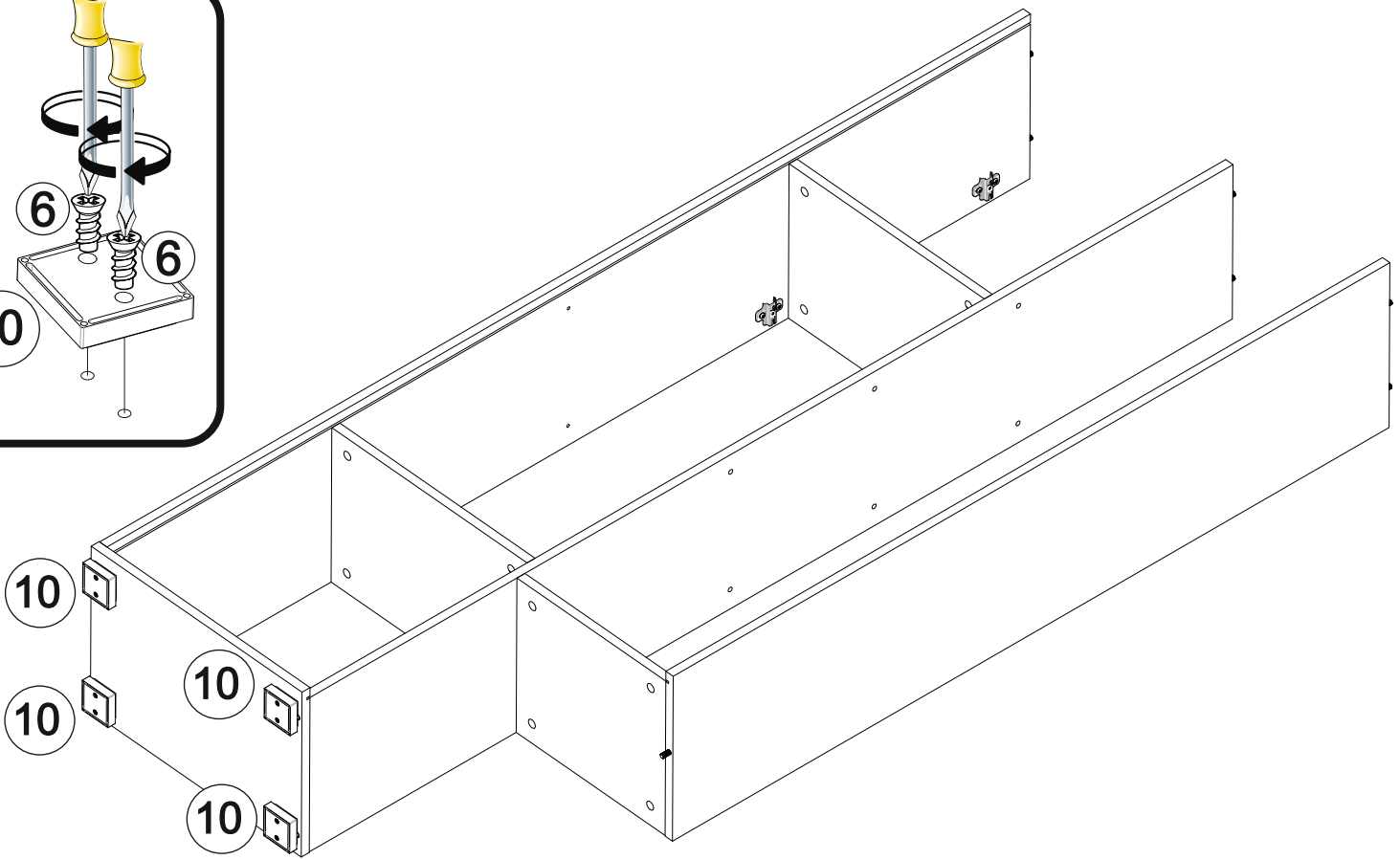
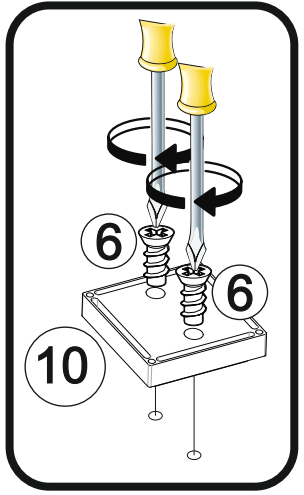
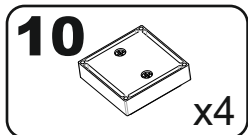
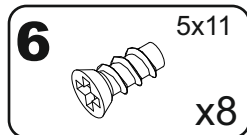
10



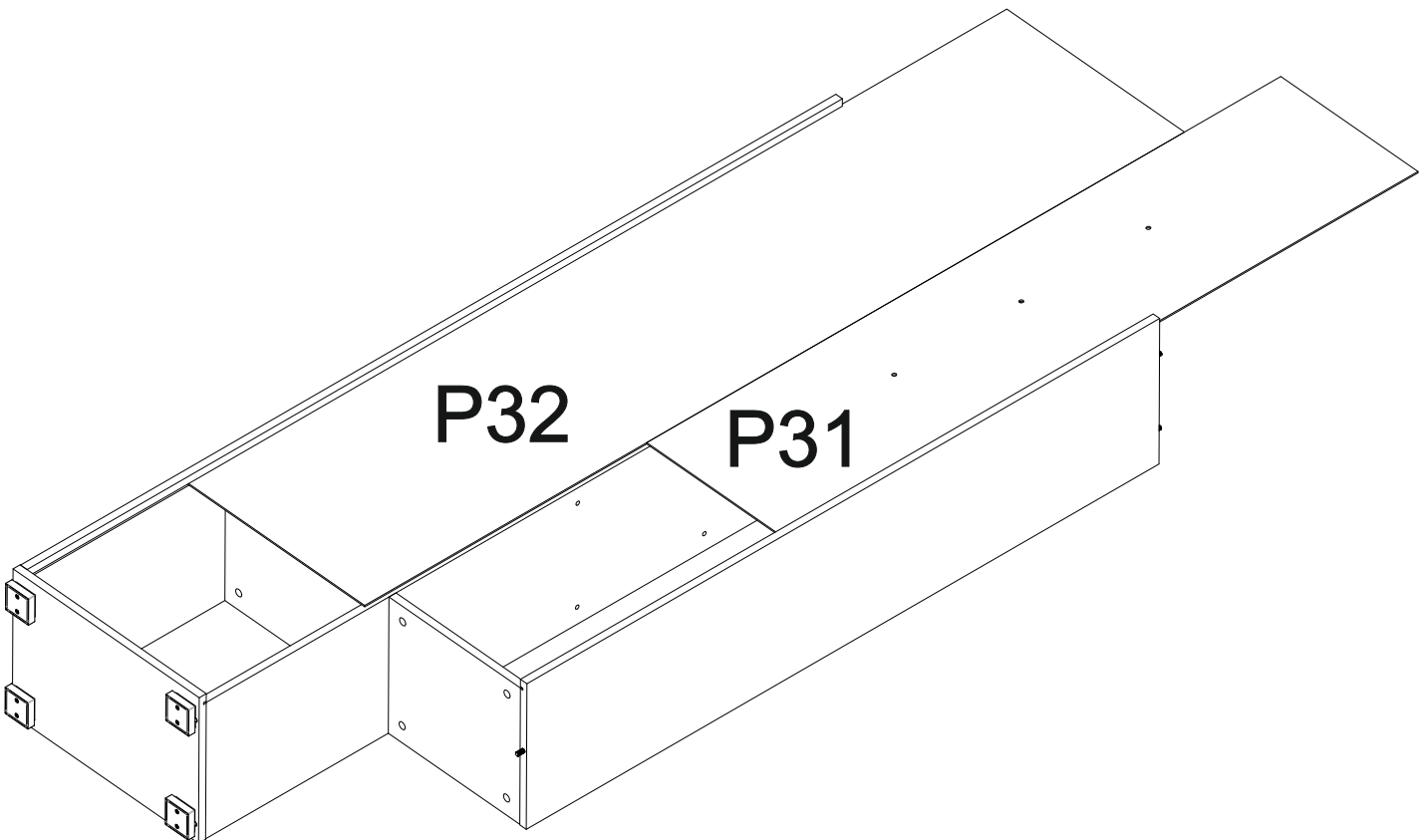
11



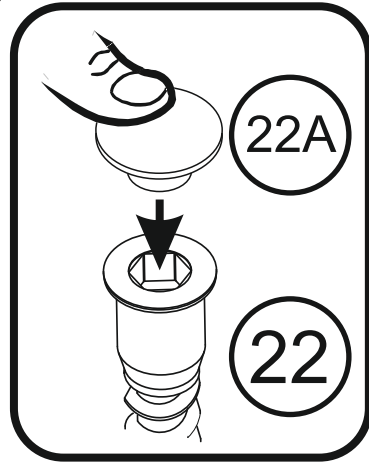
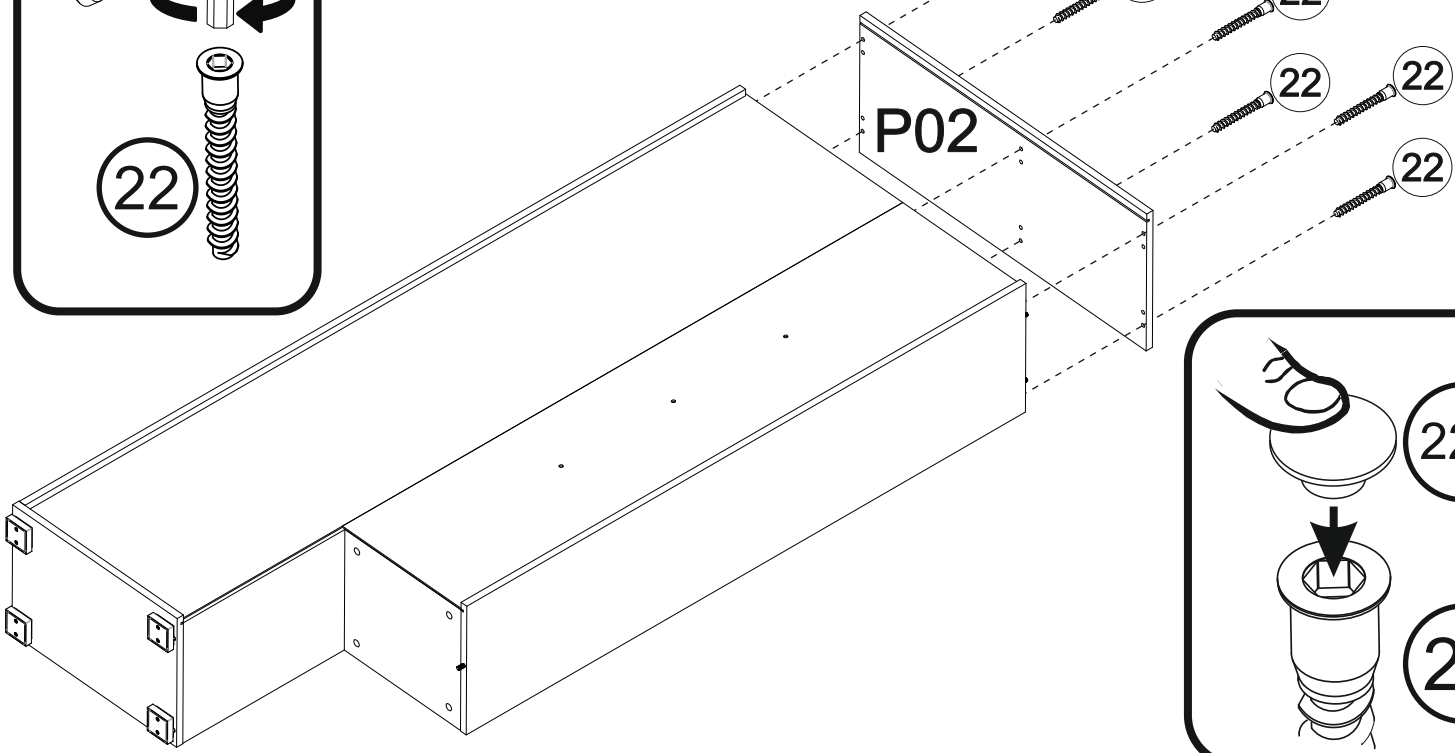
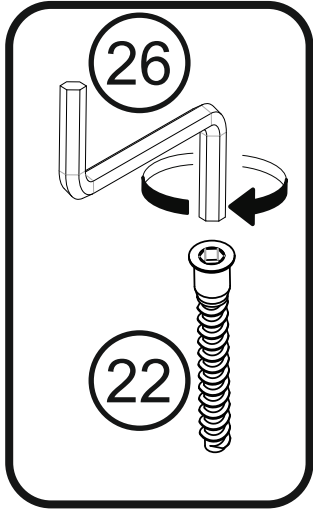
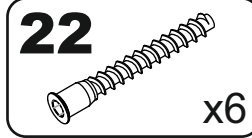
12



13

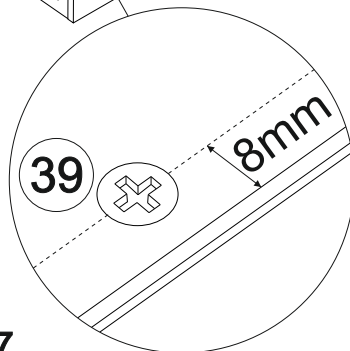
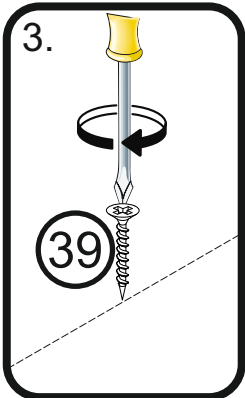
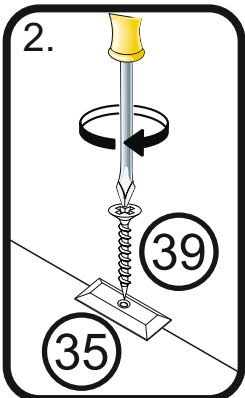
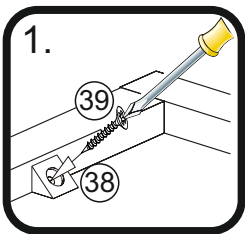
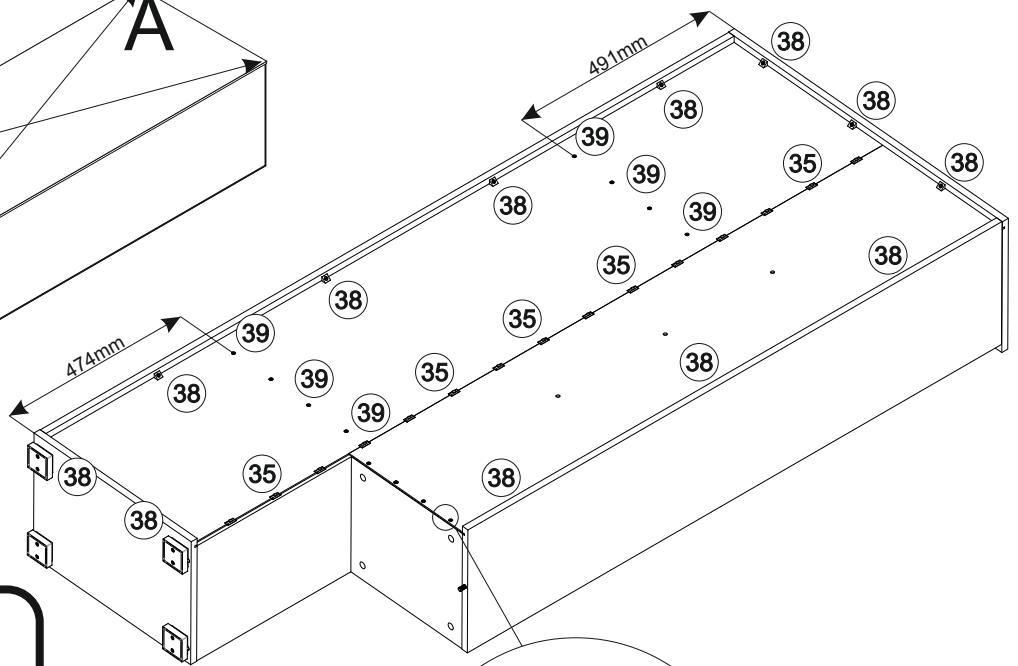
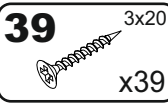
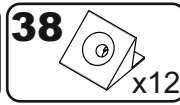
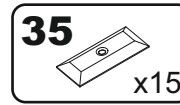
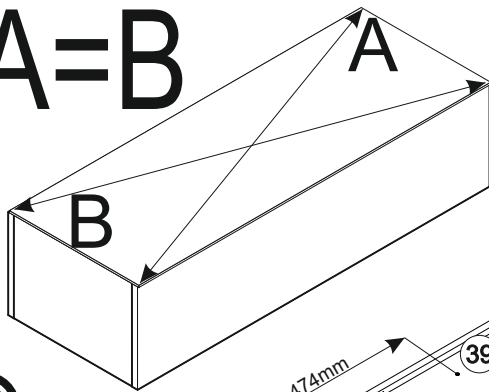


14

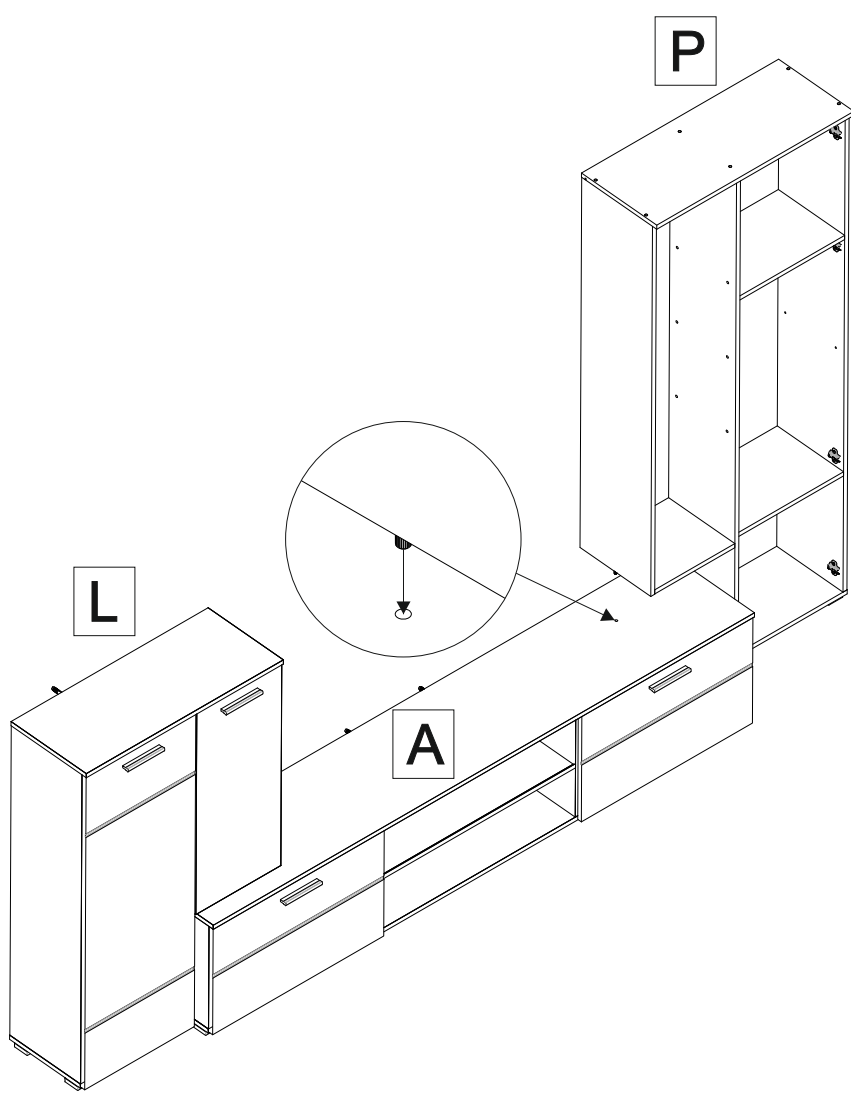


15

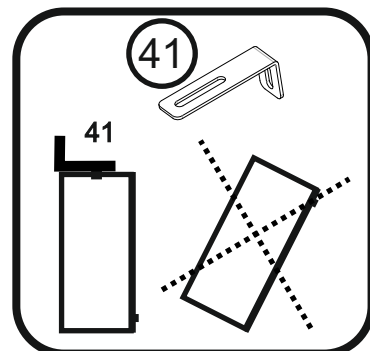
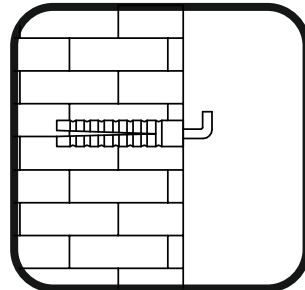
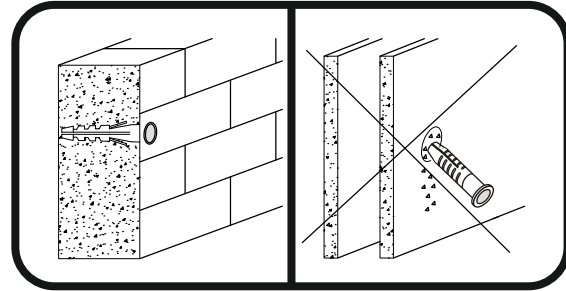
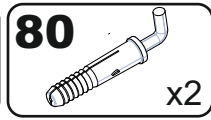
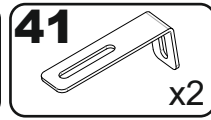
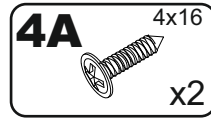
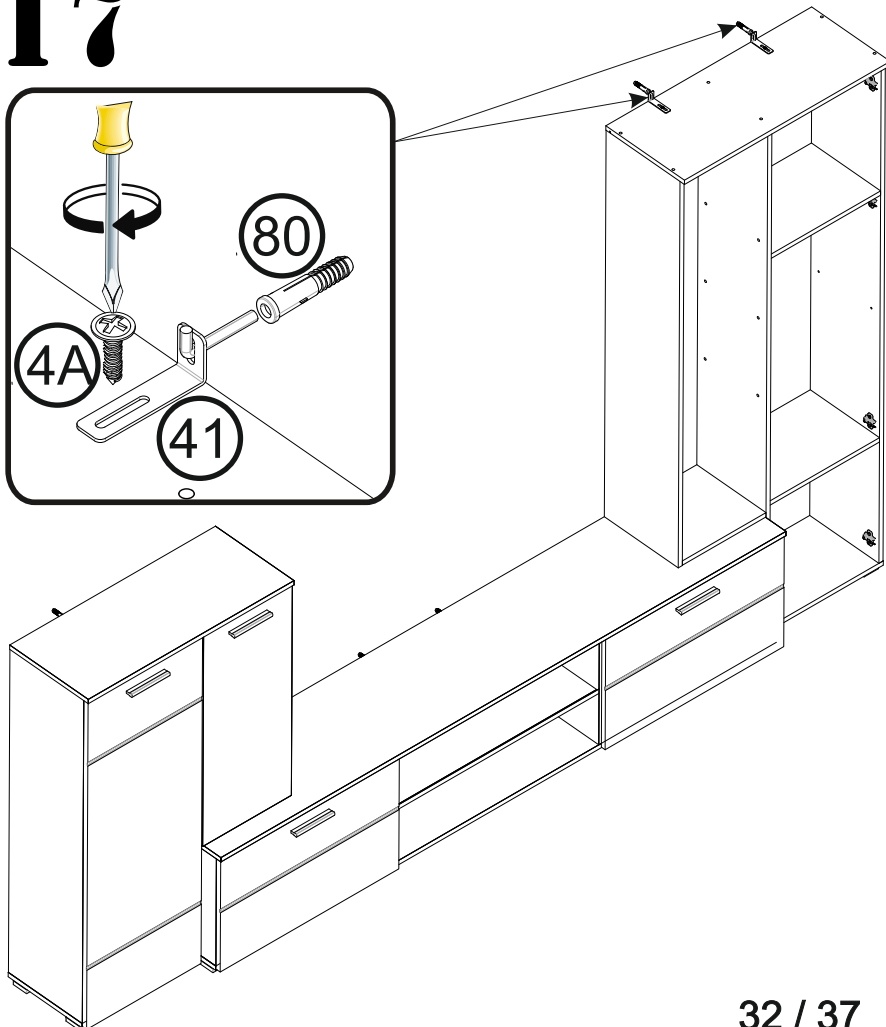
A=B

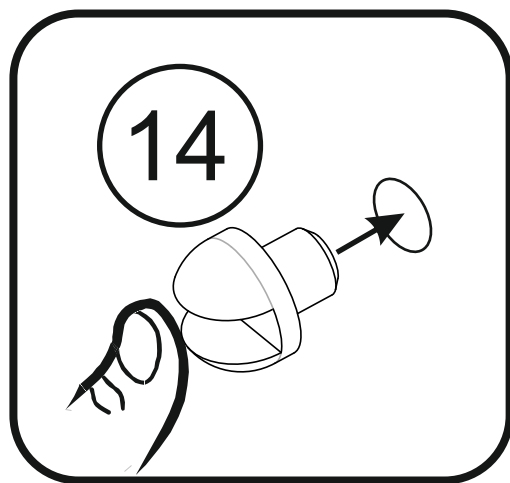
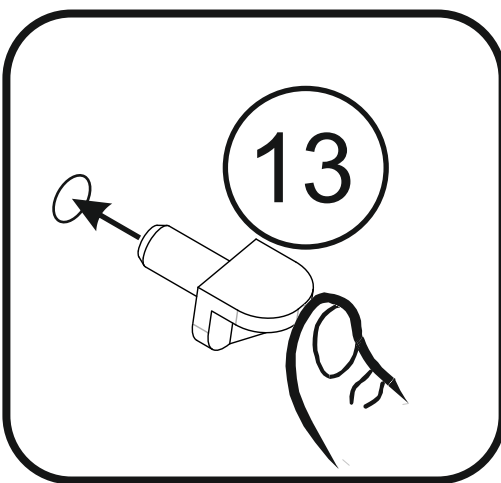
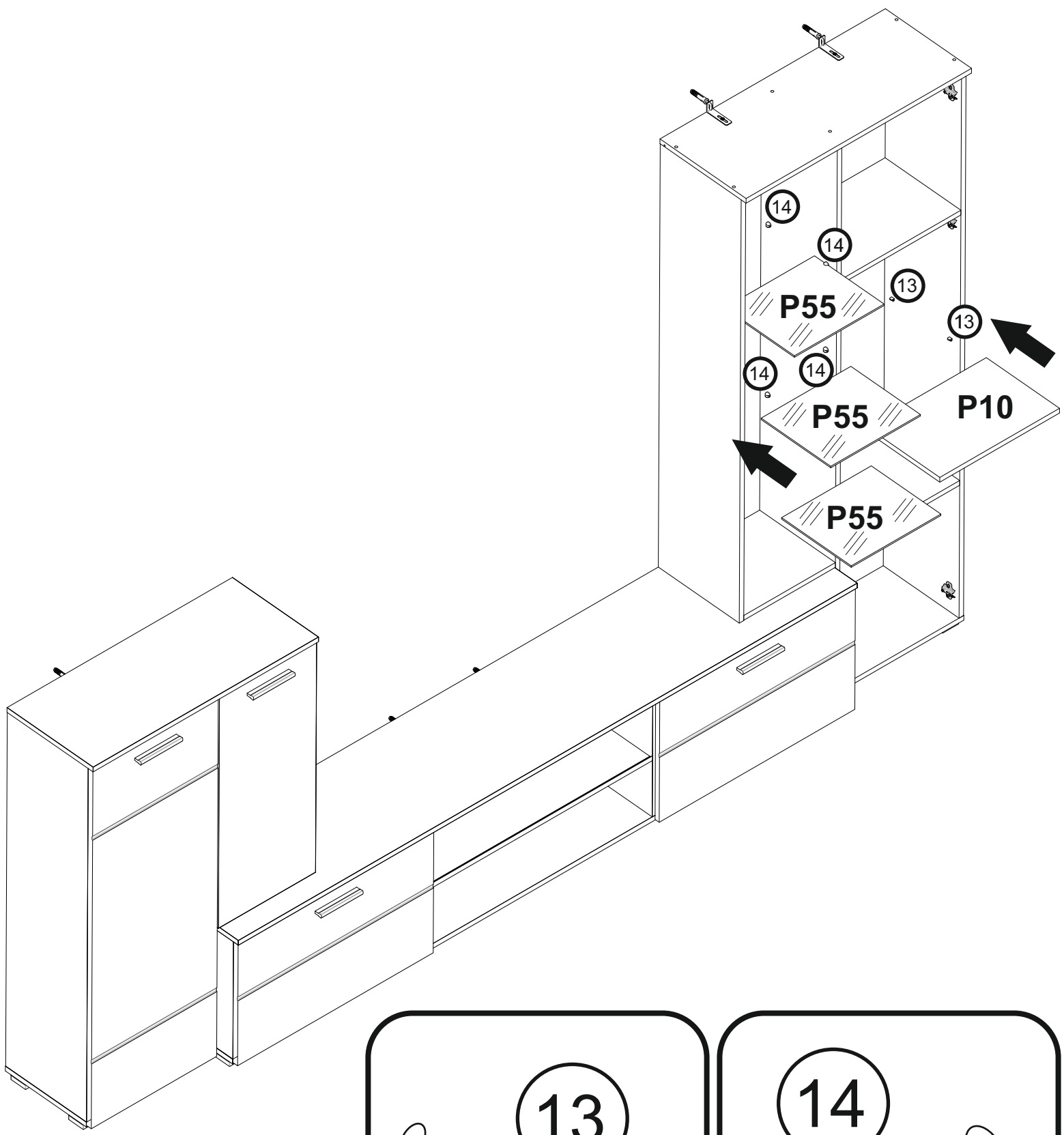
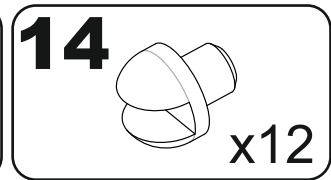
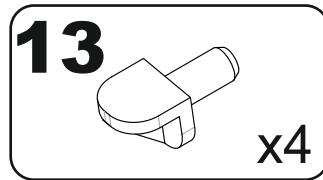


16

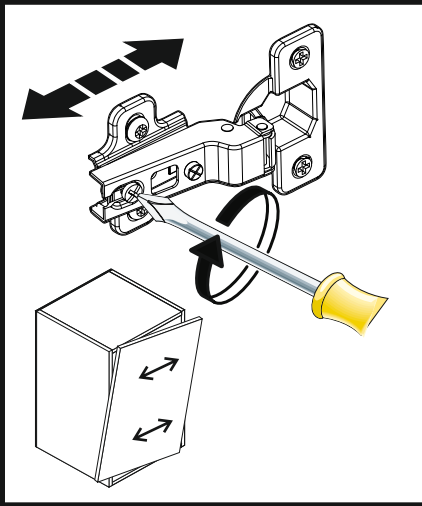
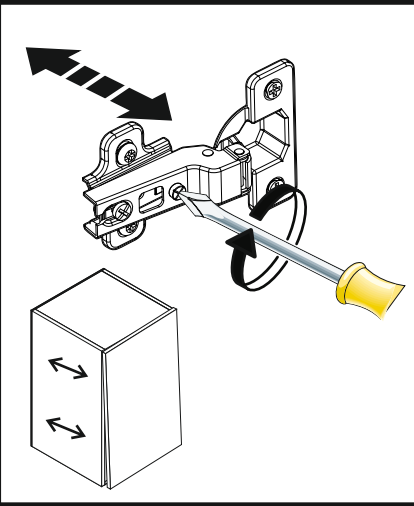
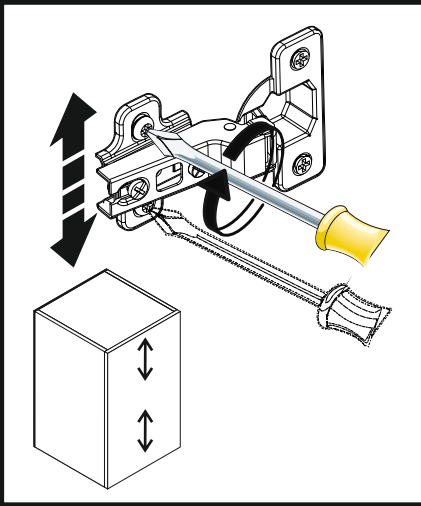
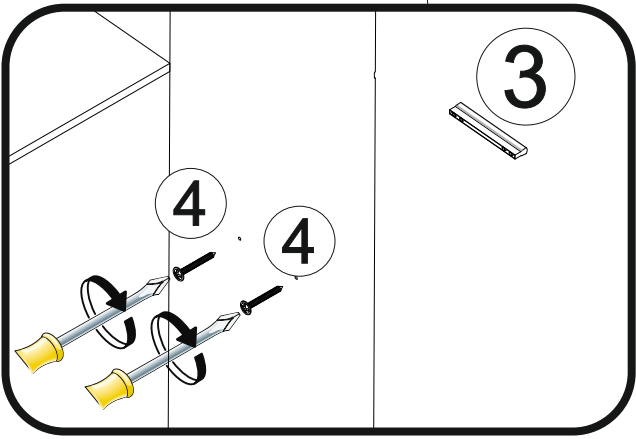
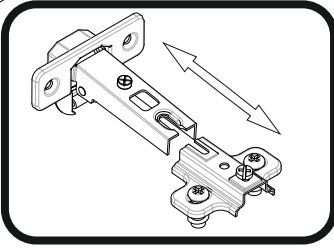
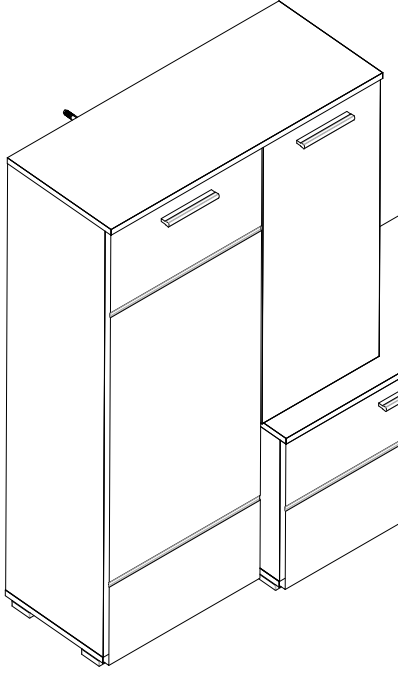
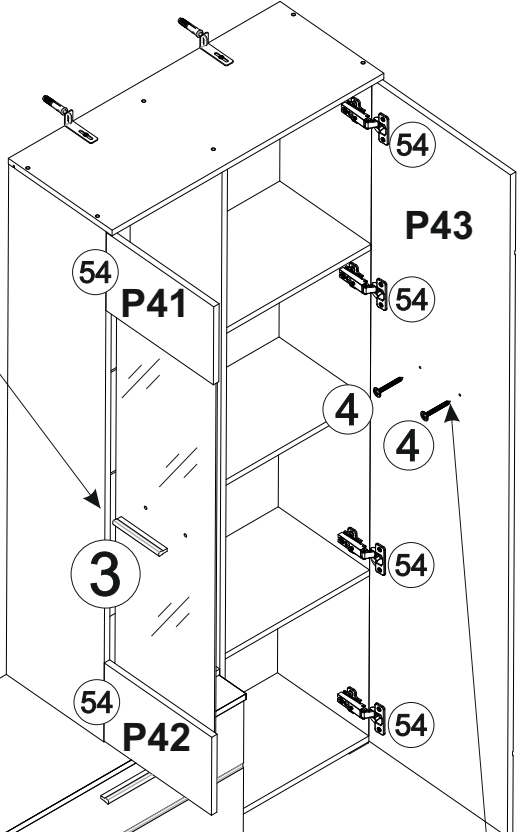
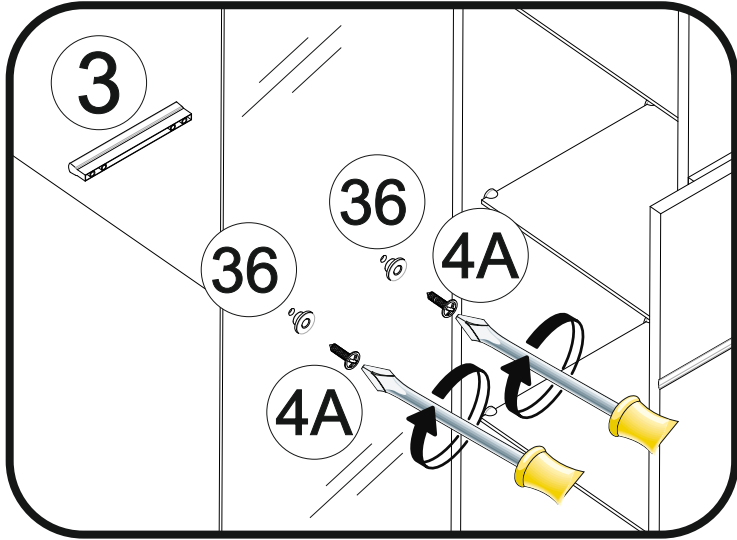
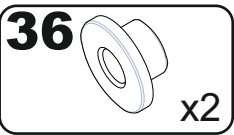
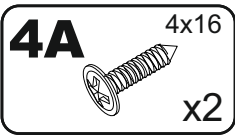
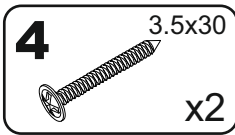
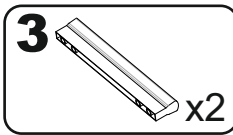


17

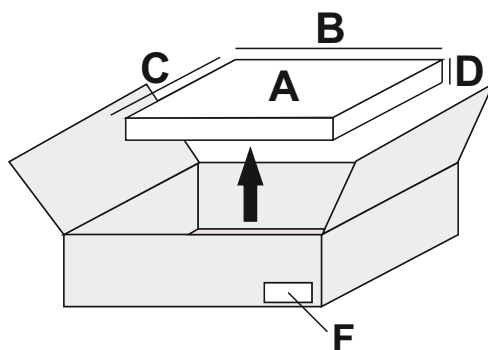
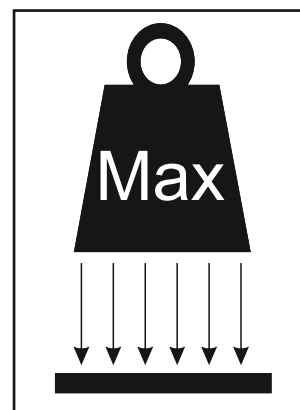
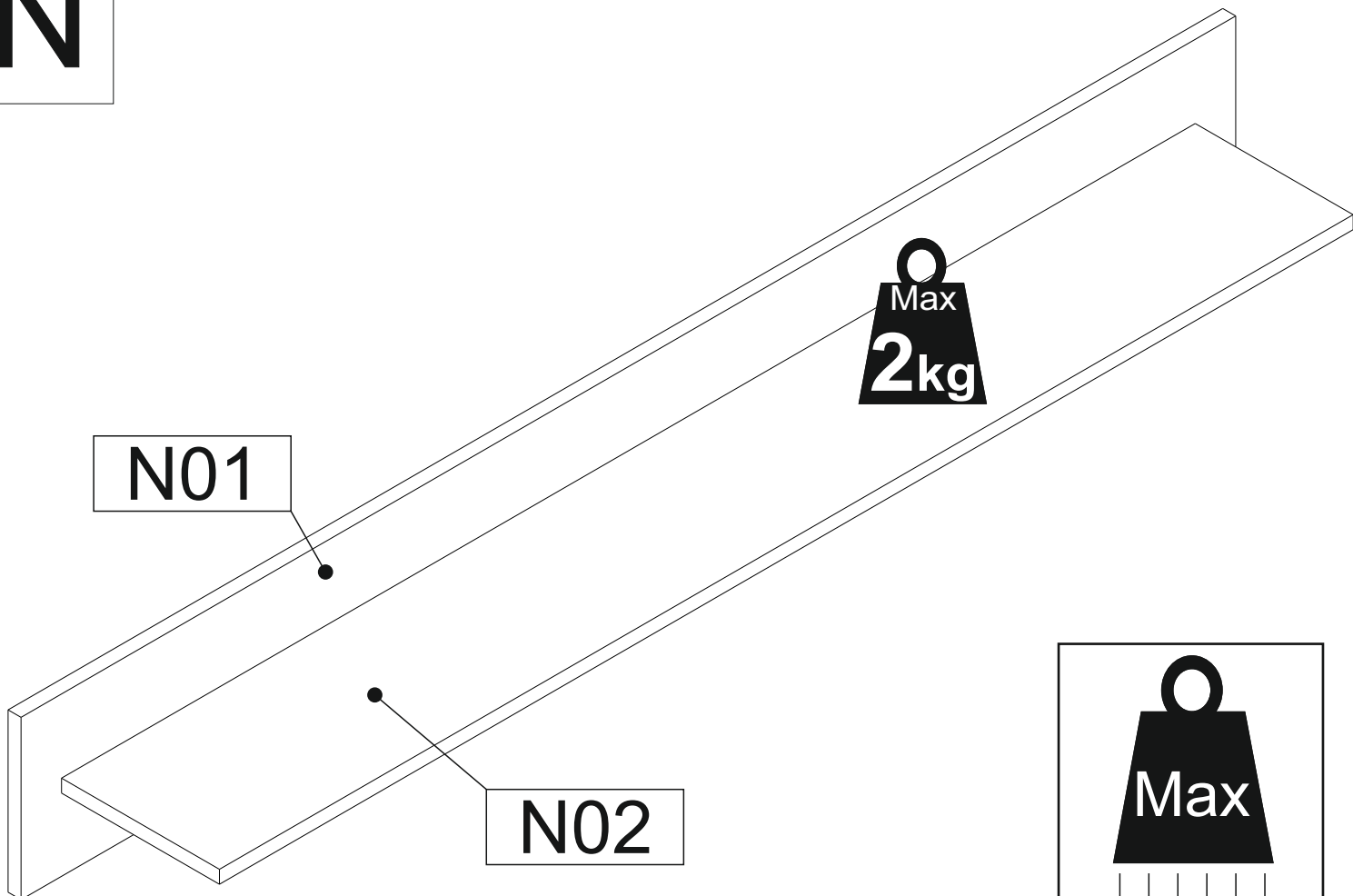




19

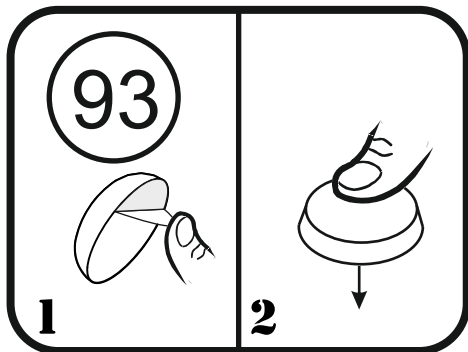
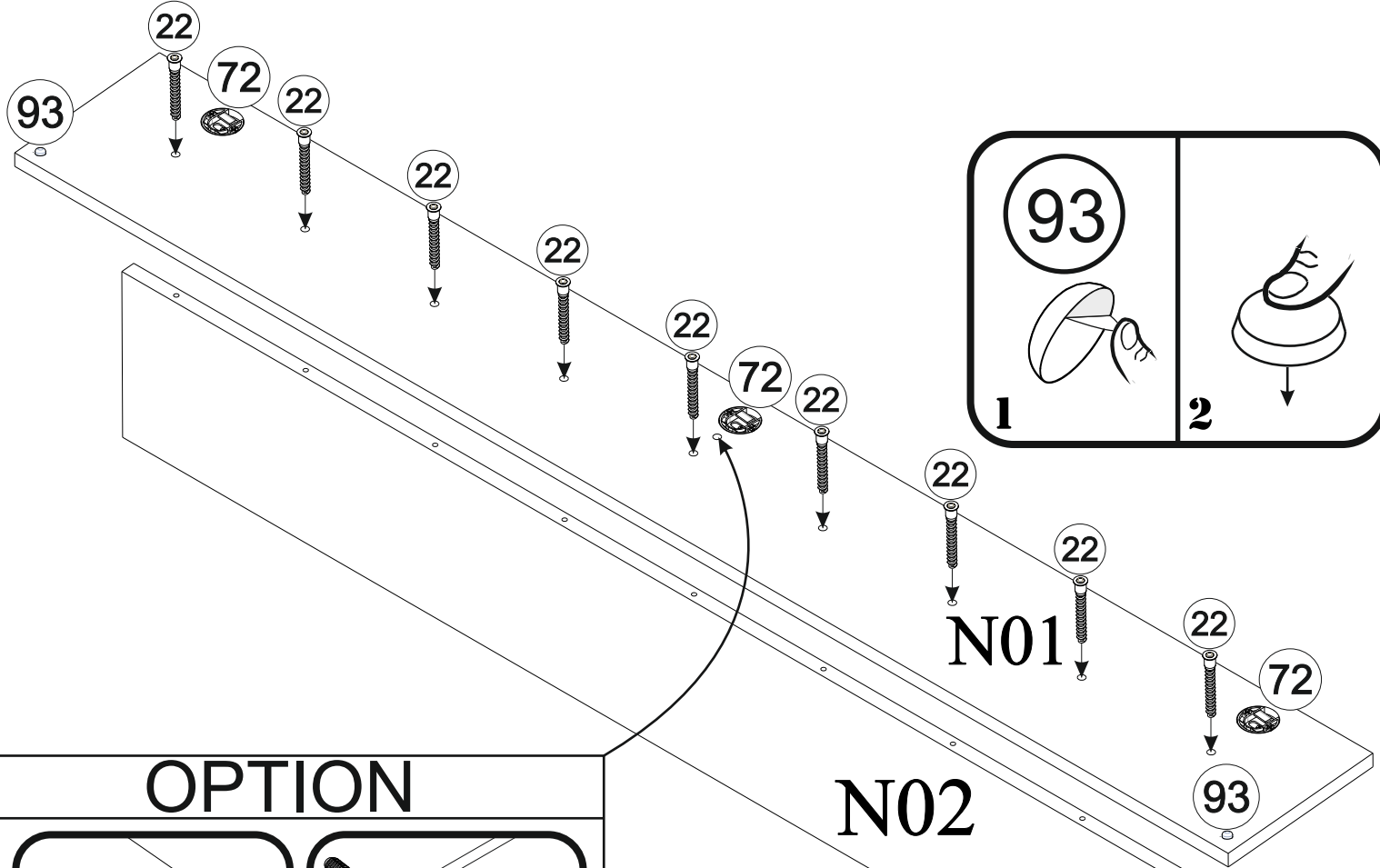
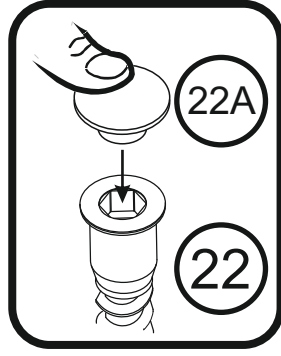
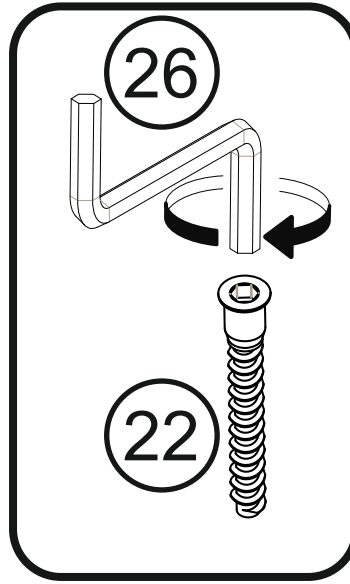
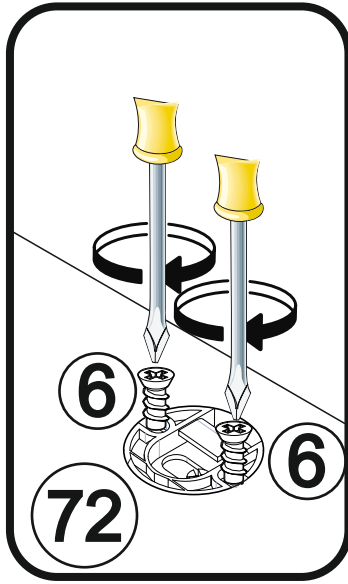
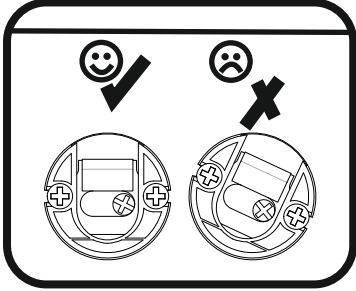
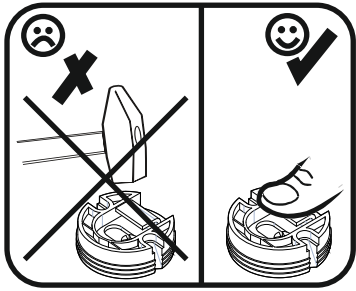
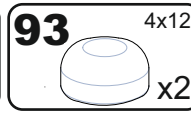
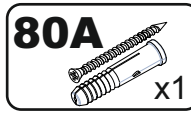
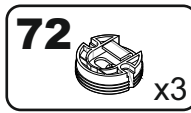
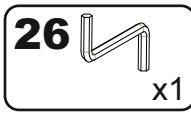
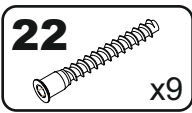
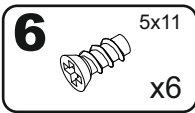


N

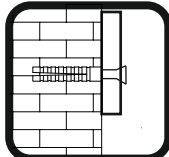
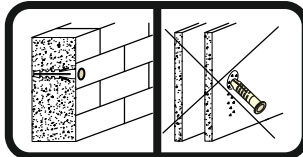
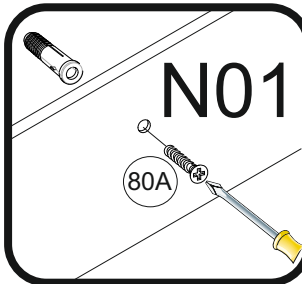
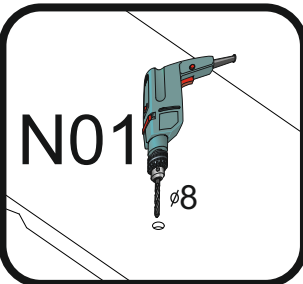


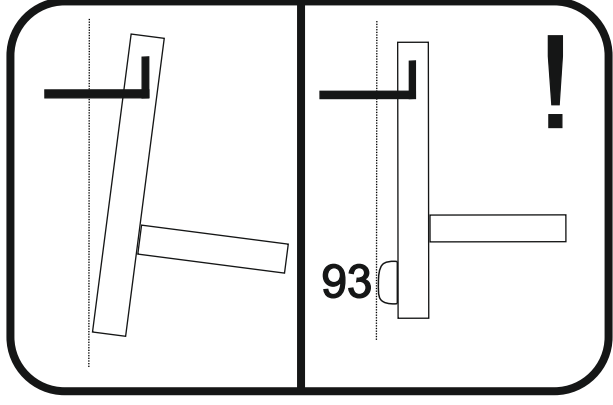
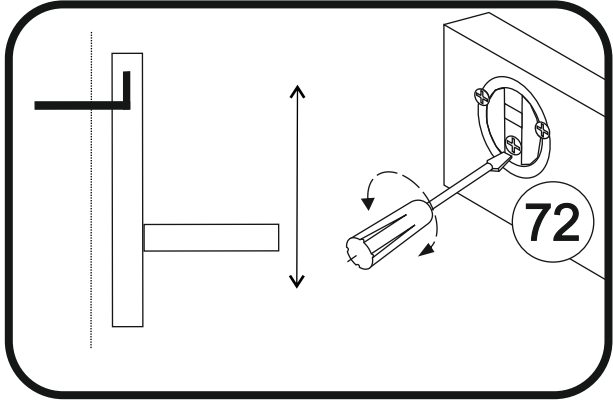
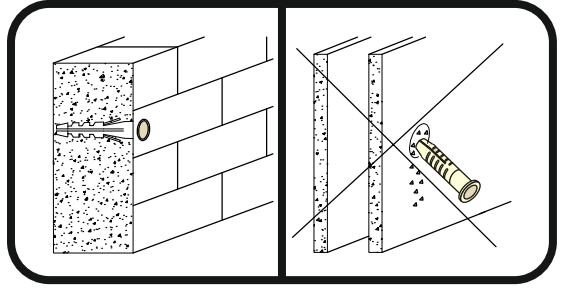
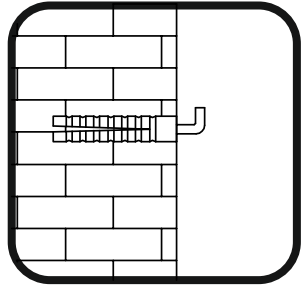
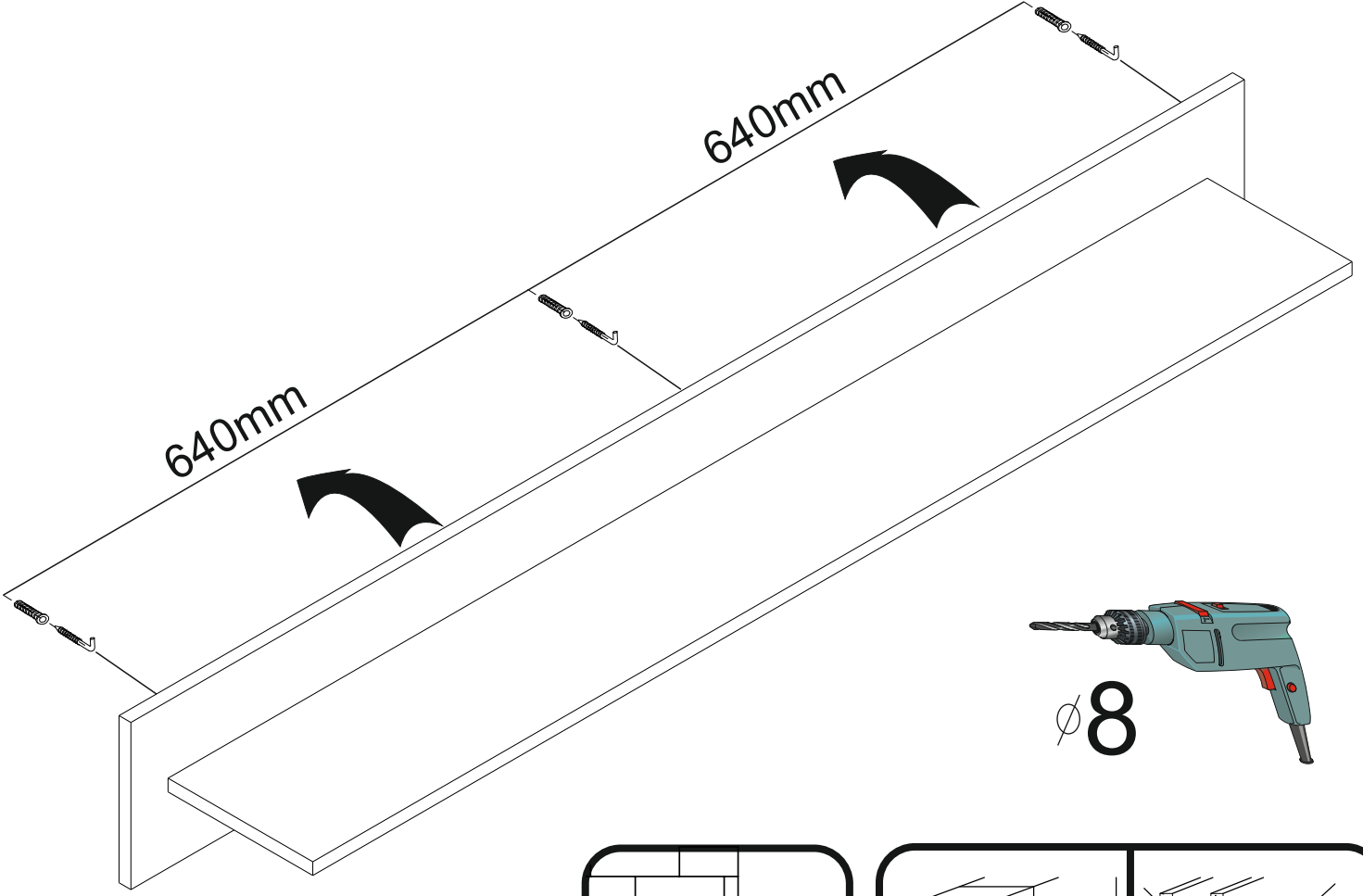
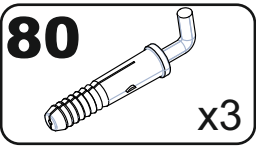
A	B_(mm)	C_(mm)	D_(mm)	E	F
N01	1500	195	16	1	25
N02	1400	200	16	1	25

I



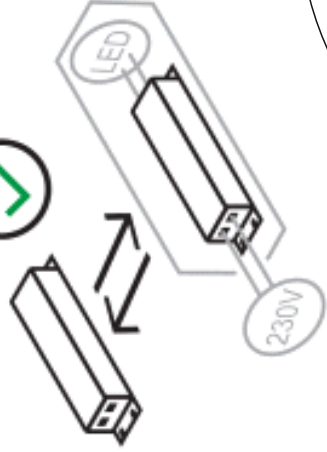
OPTION





835155

FS-2835-30D-CW



PL- Ten produkt zawiera źródła światła o klasie efektywności energetycznej „E”	DE- Diese Produkte enthalten Lichtquellen der Energieeffizienzklasse „E”	CS- Tento výrobek obsahuje světelný zdroj třídy energetické účinnosti „E”
DA- Dette produkt indeholder en lyskilde til energileffektivitetsklasse „E”	EL- Αυτό το προϊόν περιέχει μια πηγή φωταετικής ενέργειας με απόδοση „E”	EN- This product contains a light sources of energy efficiency class „E”
ES- Este producto contiene una fuente de luz de clase de eficiencia energética „E”	ET- See toode sisaldab efektiivsusklassi valgusallikat energia " E”	FI- Tämä tuote sisältää energiatehokkuusluokan valonlähteen „E”
FR- Ce produit contient des sources lumineuses de classe d'efficacité „E”	HU- Ez a termék energiatékonysági osztályú fényforrást tartalmaz „E”	IT- Questo prodotto contiene una sorgente luminosa di classe di efficienza energetica „E”
LT- Šiame gaminyje yra energijos vartojimo efektyvumo klasės šviesos šaltinis „E”	LV- Šis produkts satur gaismas avotu ar energoefektivitātes klasi „E”	RU- Этот продукт содержит источник света класса энергоэффективности „E”
PT- Este produto contém uma fonte de luz da classe de eficiência energética „E”	RO- Acest produs conține o sursă de lumină de clasă de eficiență energetică „E”	NL- Dit product bevat een lichtbron met energie - efficiëntieklasse „E”
SK- Tento výrobok obsahuje svetelný zdroj triedy energetickej účinnosti „E”	SLO- Ta izdelek vsebuje svetlobni vir razreda energetske učinkovitosti „E”	SV- Denna produkt innehåller en ljuskälla för energieffektivitetsklass „E”
TR- Bu ürün bir ışık kaynağı enerji verimliliği sınıfı içerir „E”	HR- Ovaj proizvod sadrži izvor svjetlosti razreda energetske učinkovitosti „E”	BG- Този продукт съдържа източник на светлина от клас на енергийна ефективност „E”

