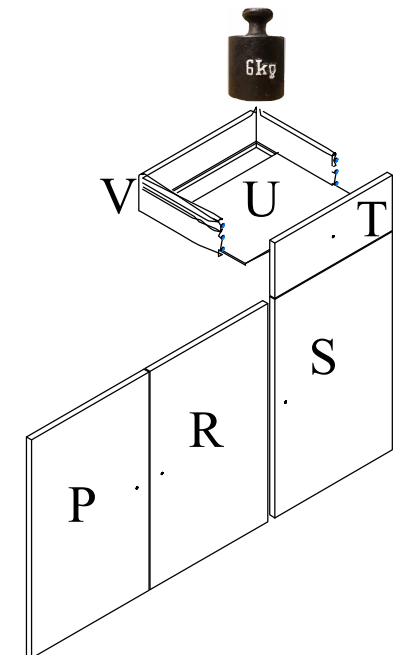
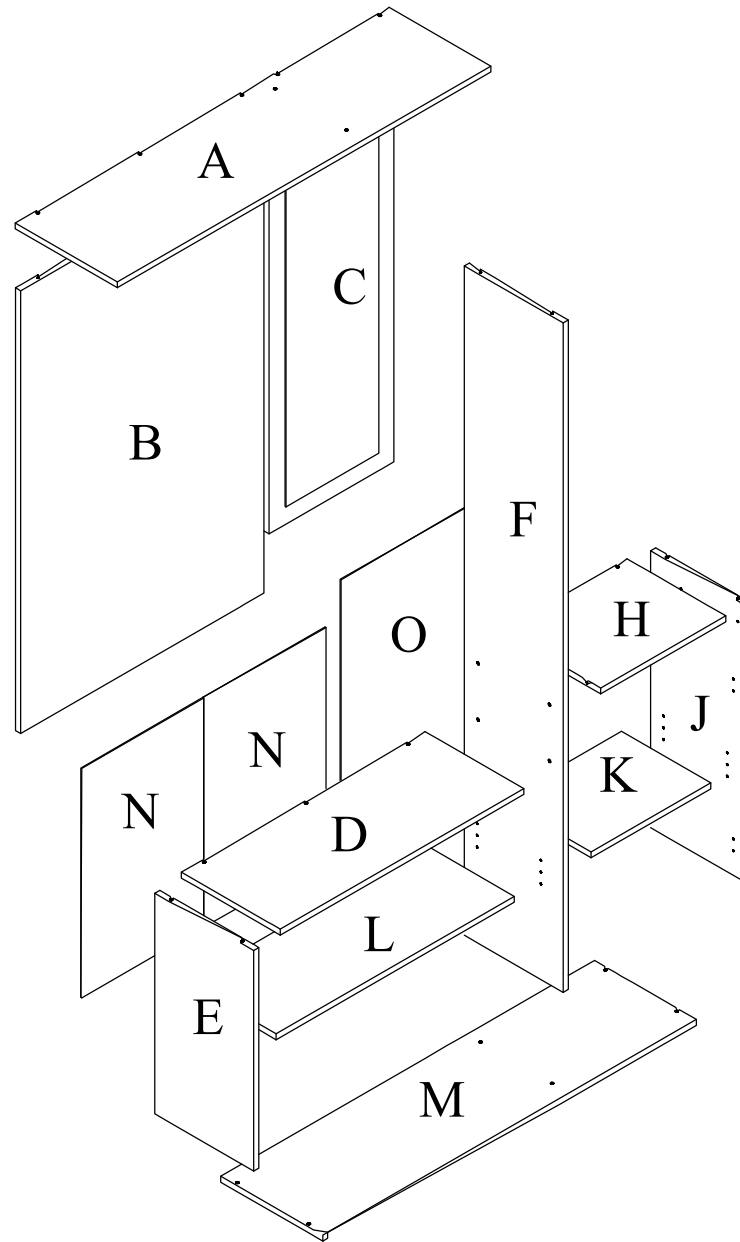
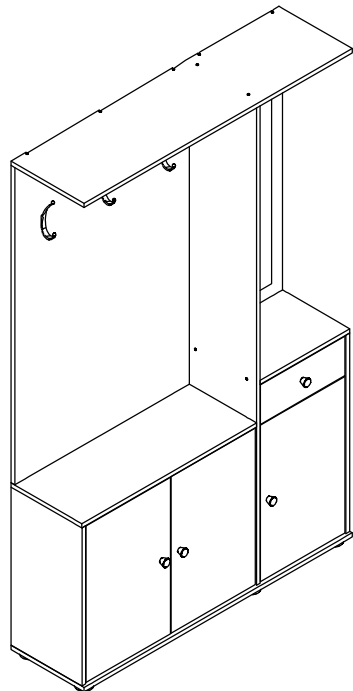
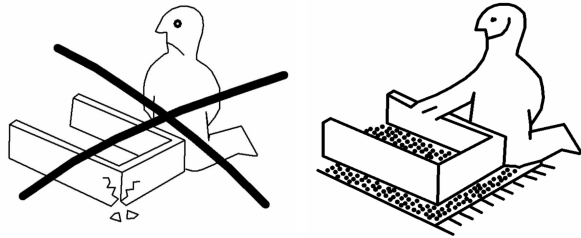
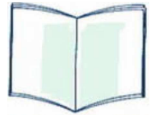
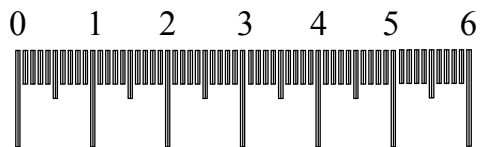
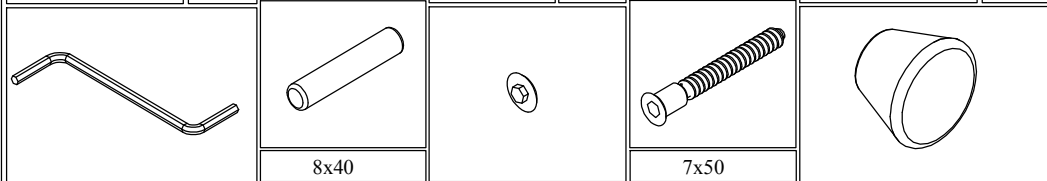


ASKO -15

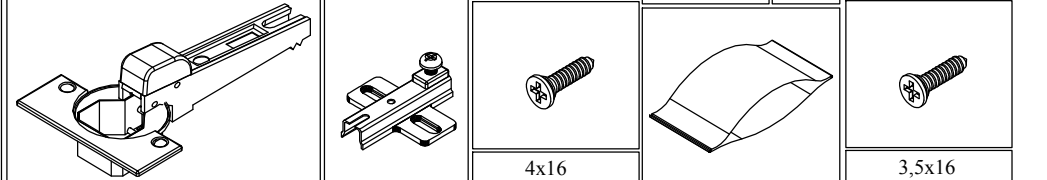




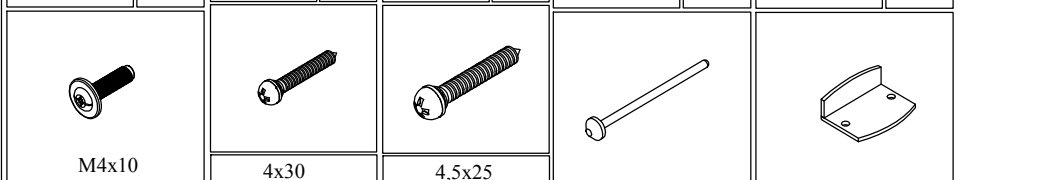
0013K	1x	0001K	4x	0008K	16x	0005V	22x	0004U	4x
-------	----	-------	----	-------	-----	-------	-----	-------	----



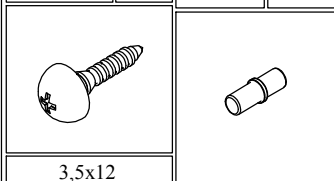
0036K	6x	0014K	6x	0001V	24x	0011K	1x	0002V	4x
-------	----	-------	----	-------	-----	-------	----	-------	----



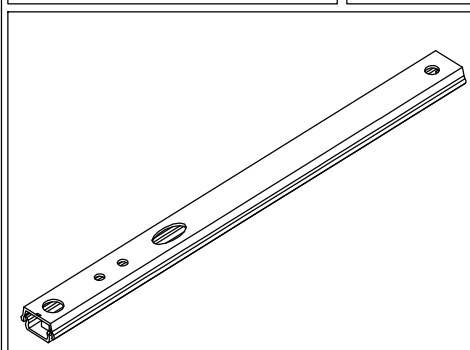
0006K	2x	0004V	4x	0022V	6x	0016K	40x	0027K	2x
-------	----	-------	----	-------	----	-------	-----	-------	----



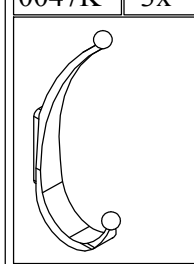
0019V	4x	0009K	8x
-------	----	-------	----



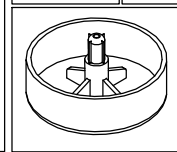
0024K	2x
-------	----



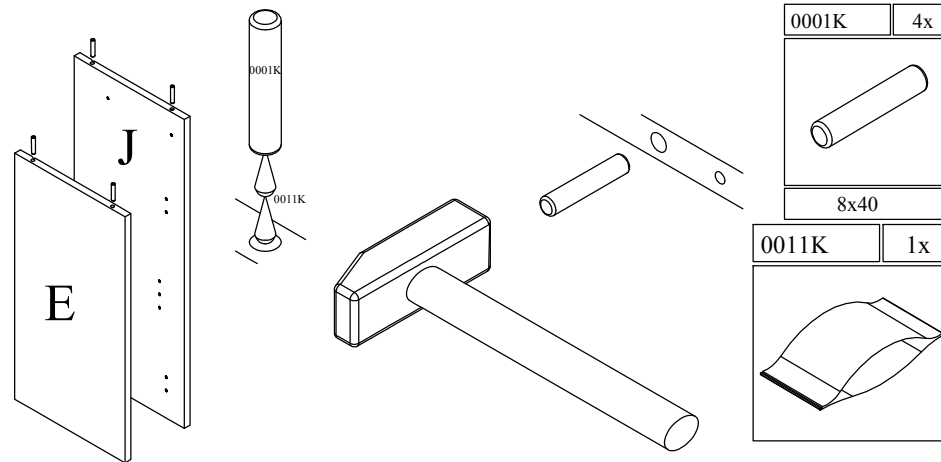
0047K	3x
-------	----



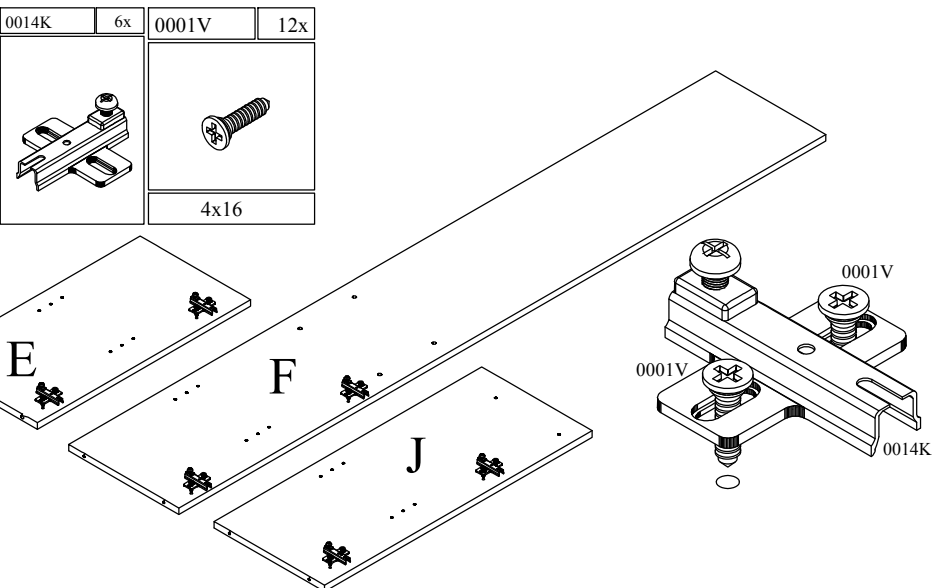
0061K	6x
-------	----



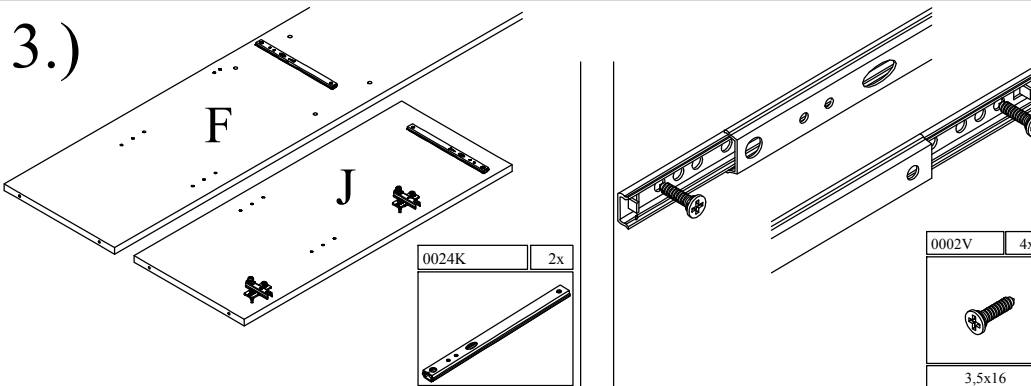
1.)



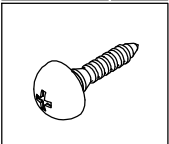
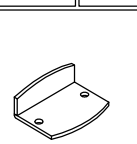
2.)

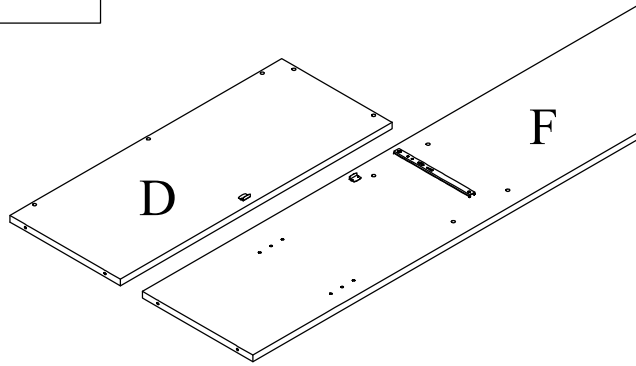
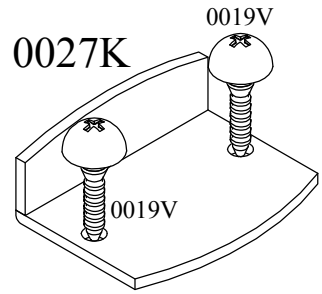


3.)

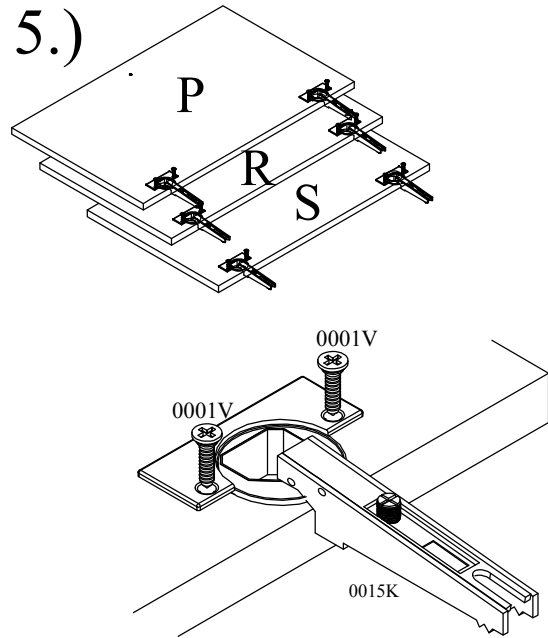


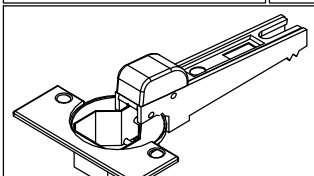

4.)

0019V	4x	0027K	2x
			
3,5x12			

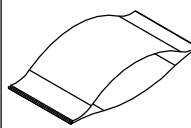


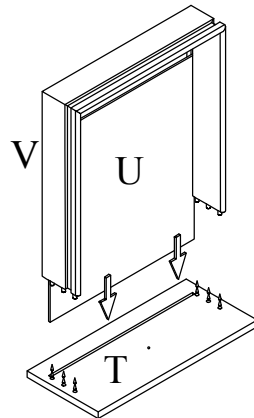
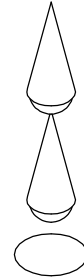
5.)



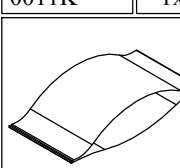
0036K	6x	0001V	12x
			
		4x16	

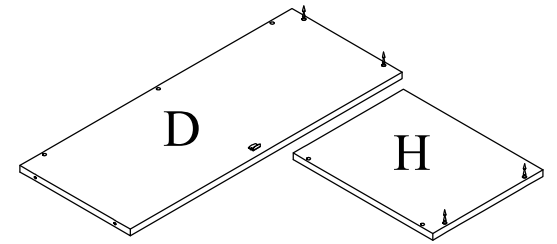
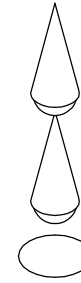
6.)

0011K	1x
	

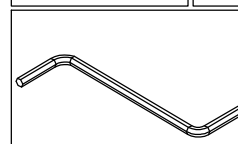



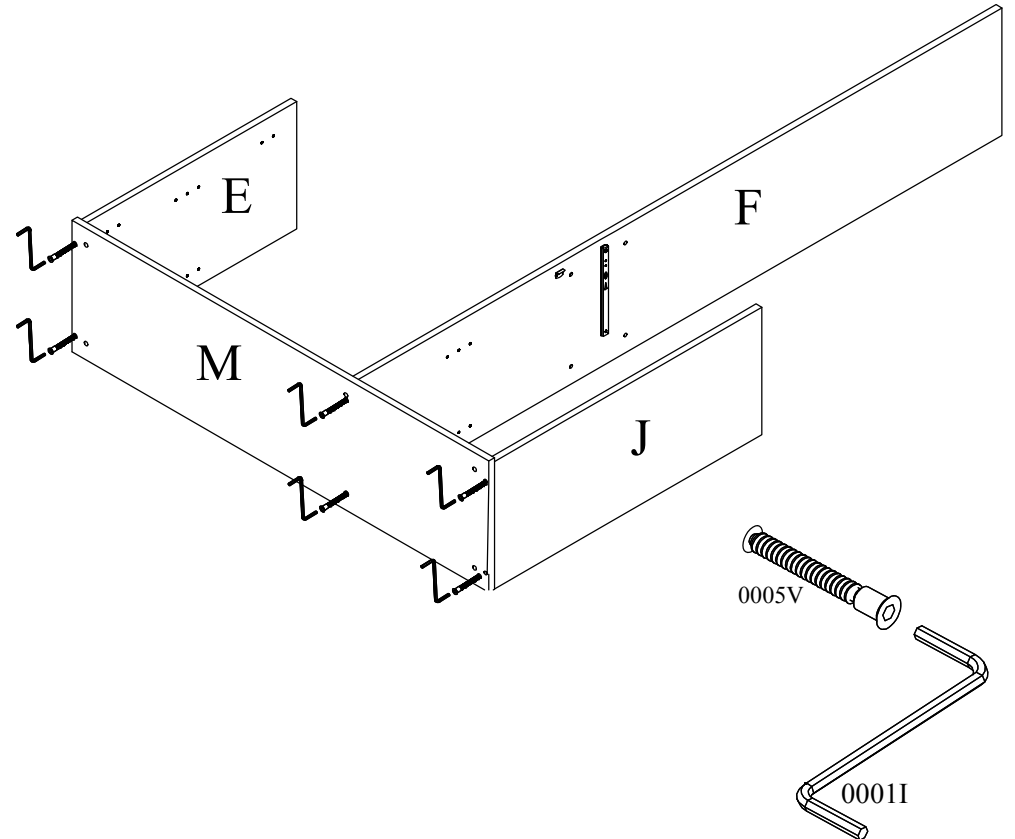
7.)

0011K	1x
	



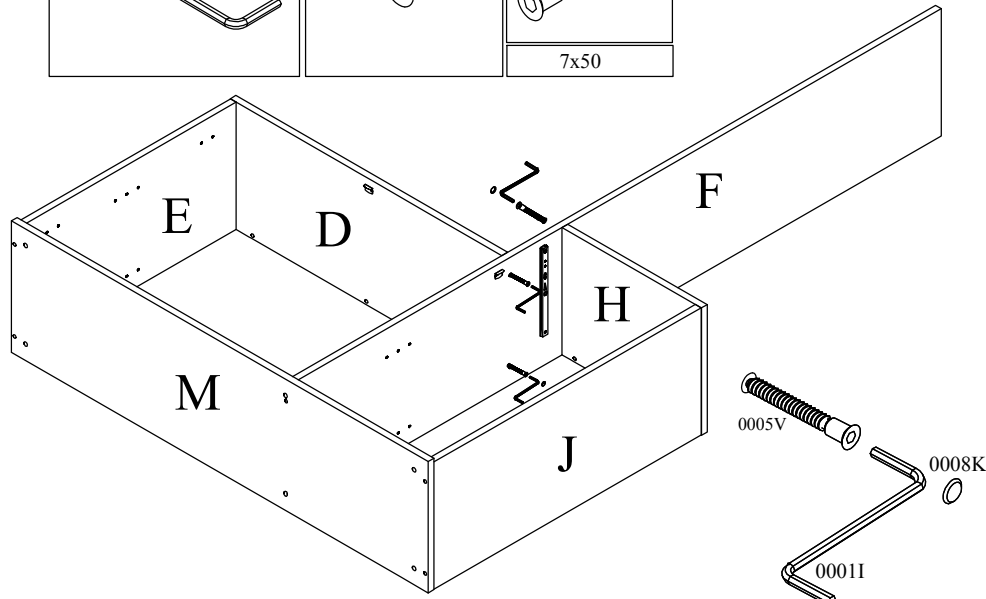
8.)

0013K	1x	0005V	6x
			
		7x50	



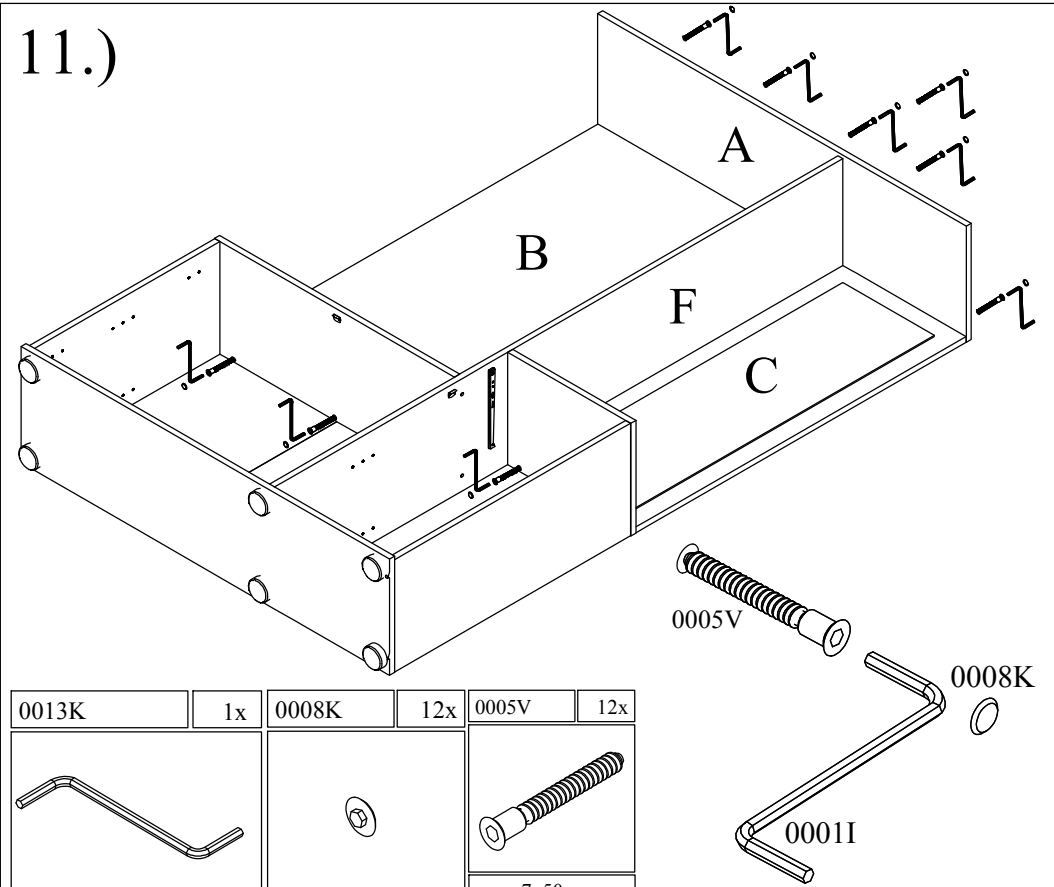
9.)

0013K	1x	0008K	4x	0005V	4x



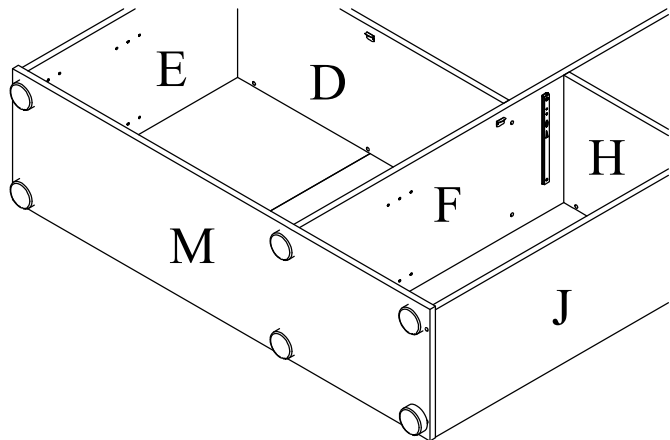
11.)

0013K	1x	0008K	12x	0005V	12x



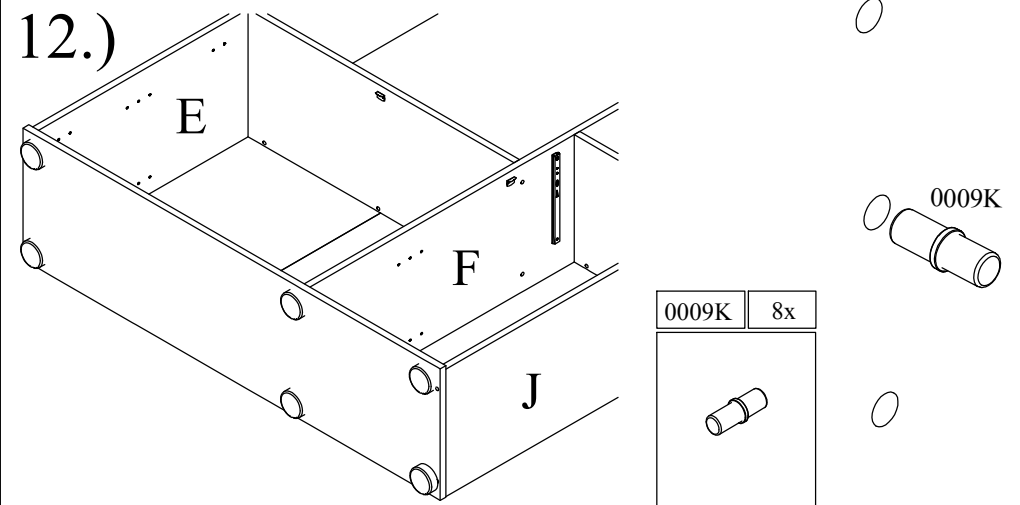
10.)

0061K	6x

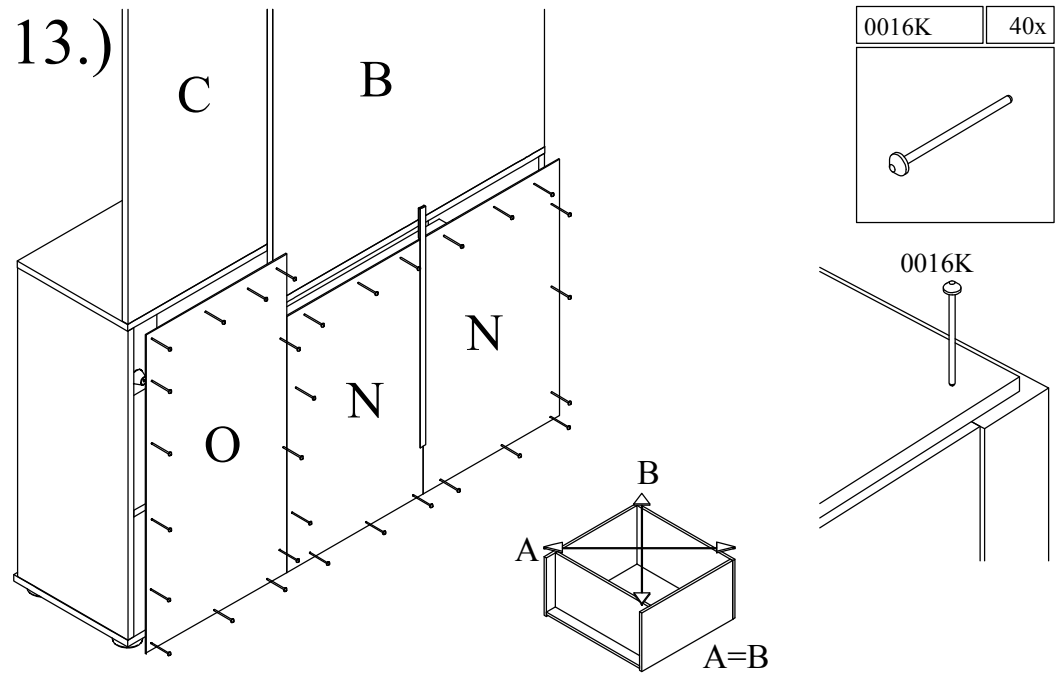


12.)

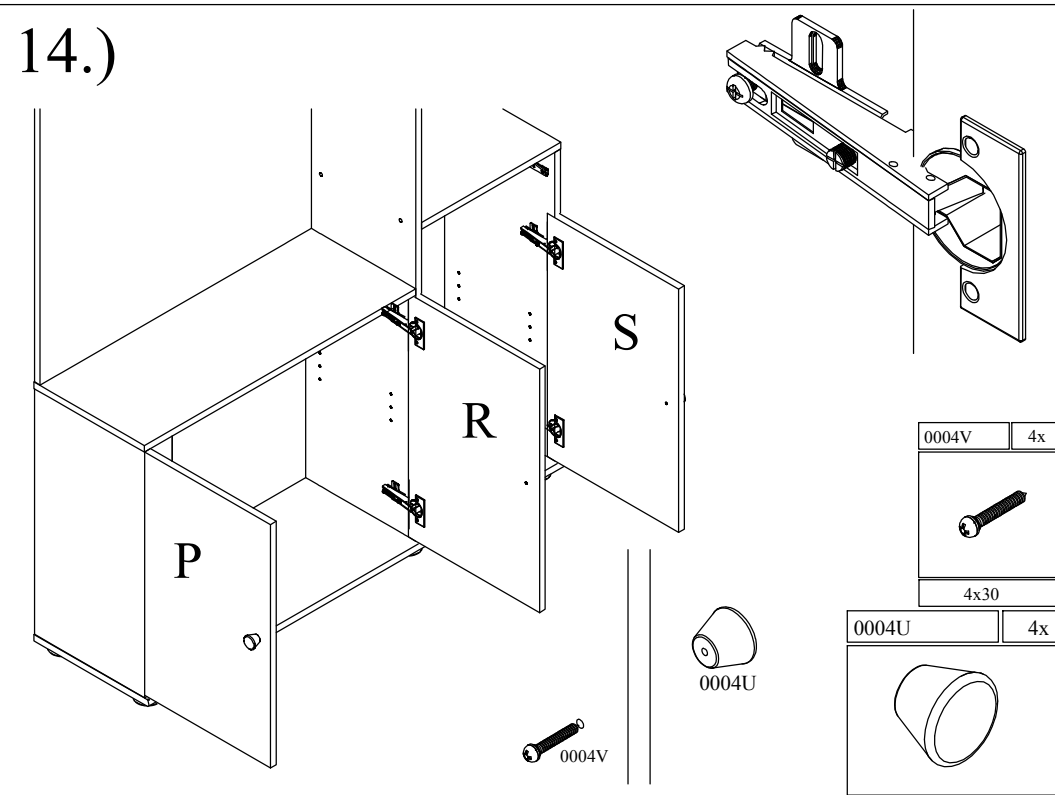
0009K	8x



13.)



14.)



15.)

