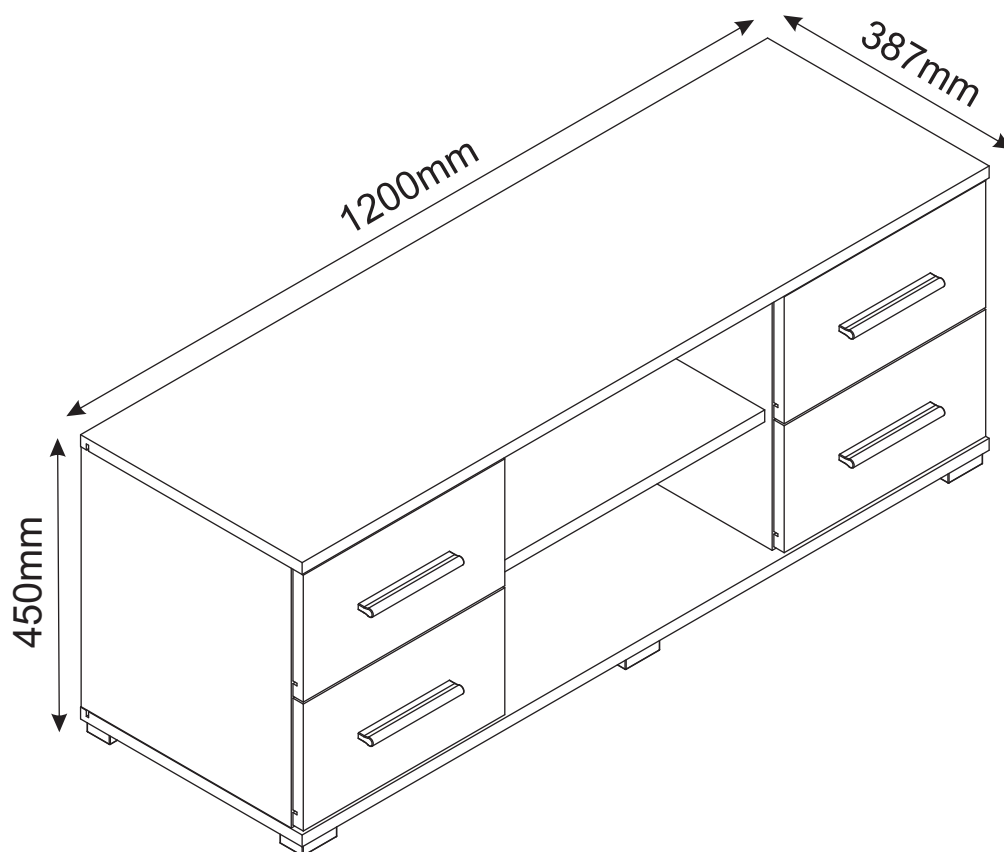


OSKAR TV



22-04-2013



NL/B Lees het montagevoorschrift goed door voordat u start met de montage.

F/B Veuillez lire attentivement la notice de montage avant de commencer le montage

PL Przed montażem należy dokładnie przeczytać instrukcje montażowe.

CZ Dříve než přistoupíte k vlastní kompletaci výrobku, čtěte prosím pečlivě Návod k montáži.

H Kérjük, az összeszerelés előtt figyelmesen olvassa el az összeszerelési útmutatót.

SK Pred montážou si prosím pozorne prečítajte montážne pokyny.

SLO Pred pričetkom sestavljanja pazljivo preberite navodila za montažo.

HR Pažljivo pročitati uputu za sklapanje namještaja pre sklapanja namještaja

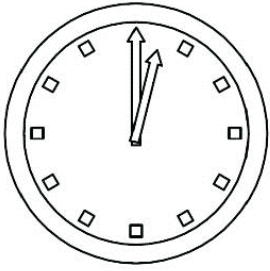
RUS Пожалуйста, перед сборкой внимательно прочитайте инструкцию по сборке.

BIH Prije sklapanja pažljivo pročitati instrukcije.

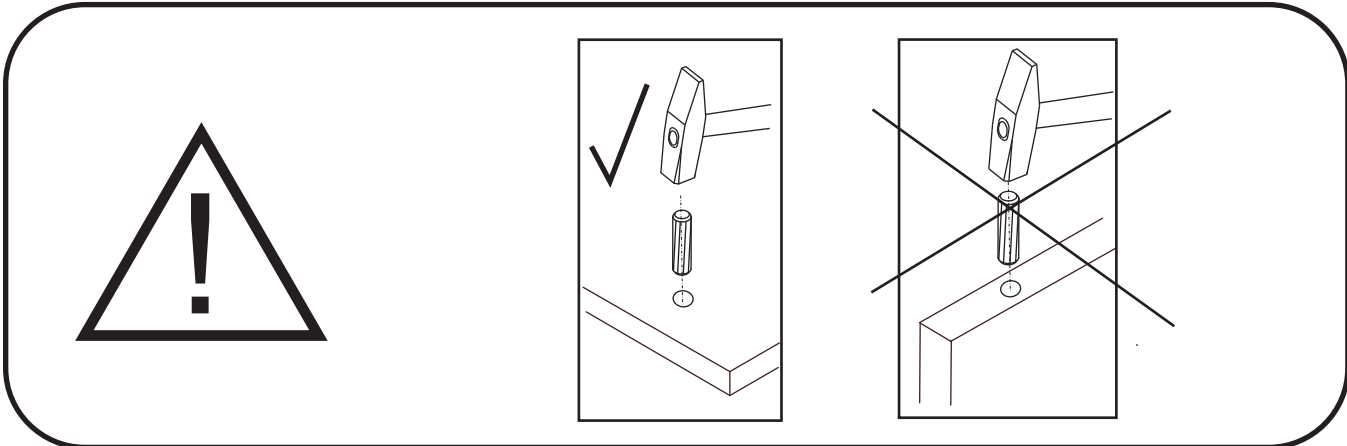
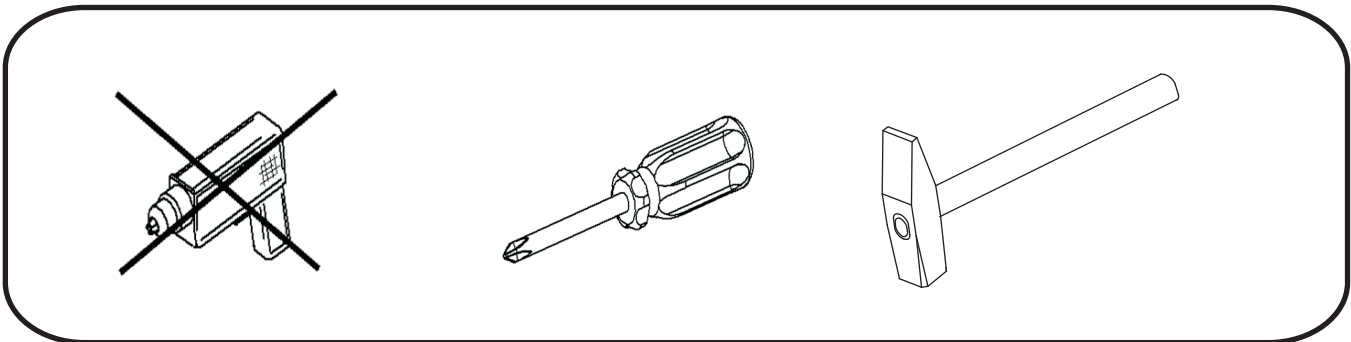
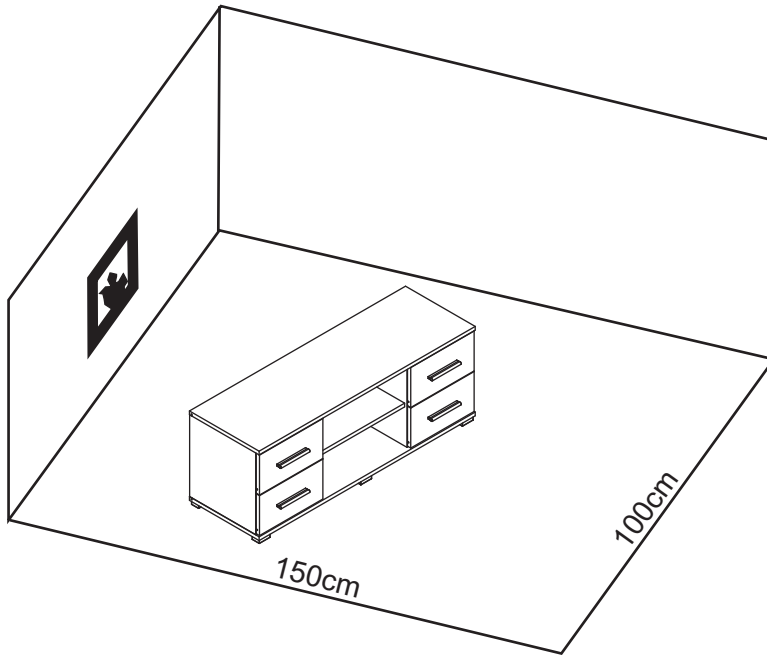
SRB Pažljivo pročitajte uputstvo za sklapanje namještaja pre sklapanja namještaja

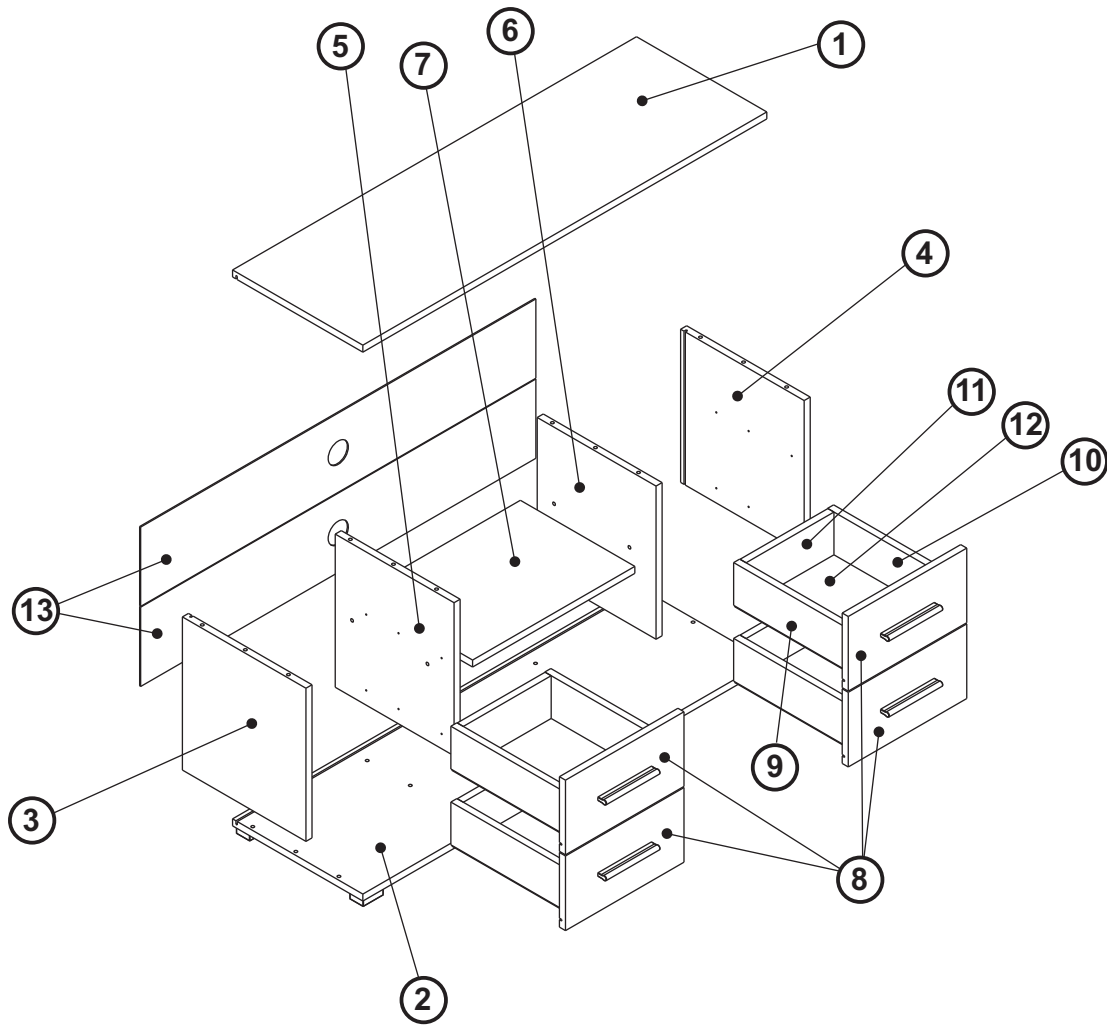
UA Будь ласка, перед початком складання уважно прочитайте інструкцію зі складання.

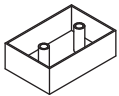



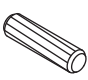
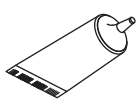


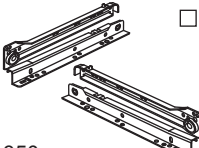

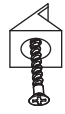
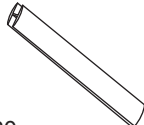
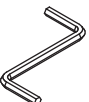

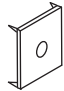
GB Please read the assembly instruction carefully before assembling.

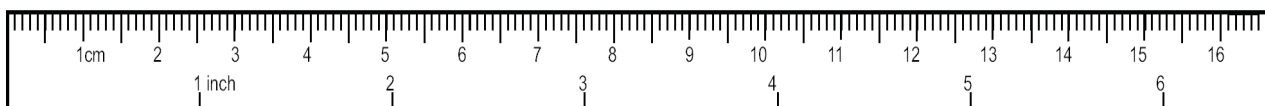


90 min

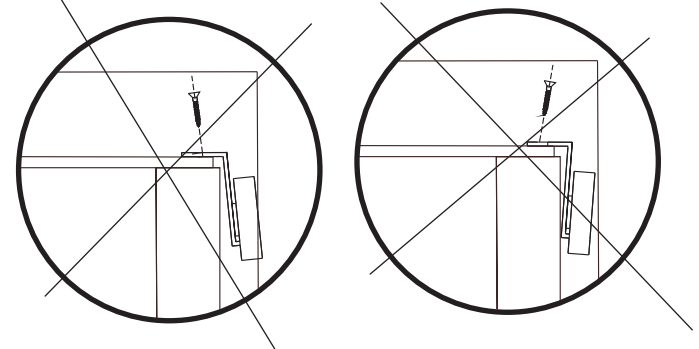
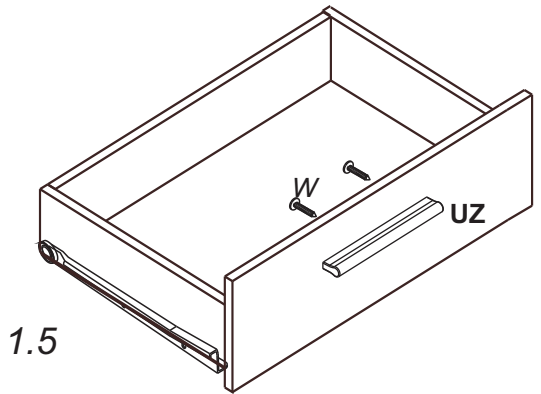
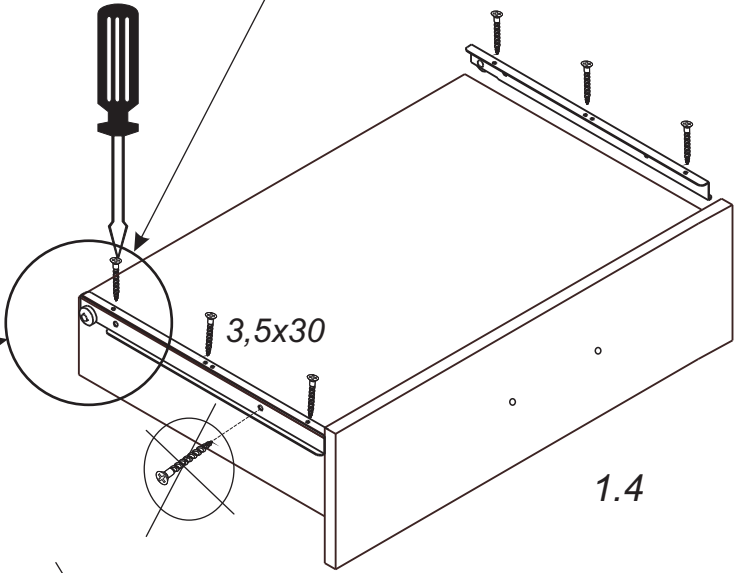
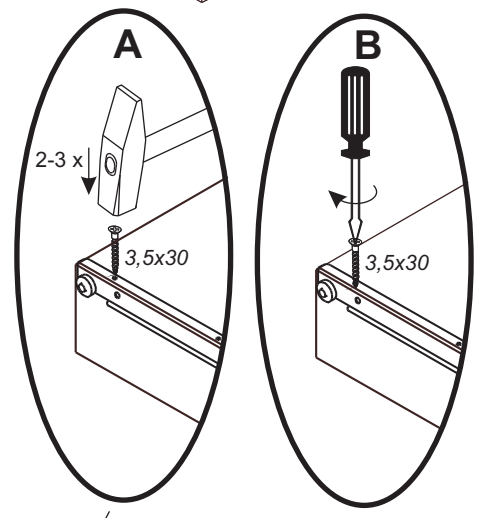
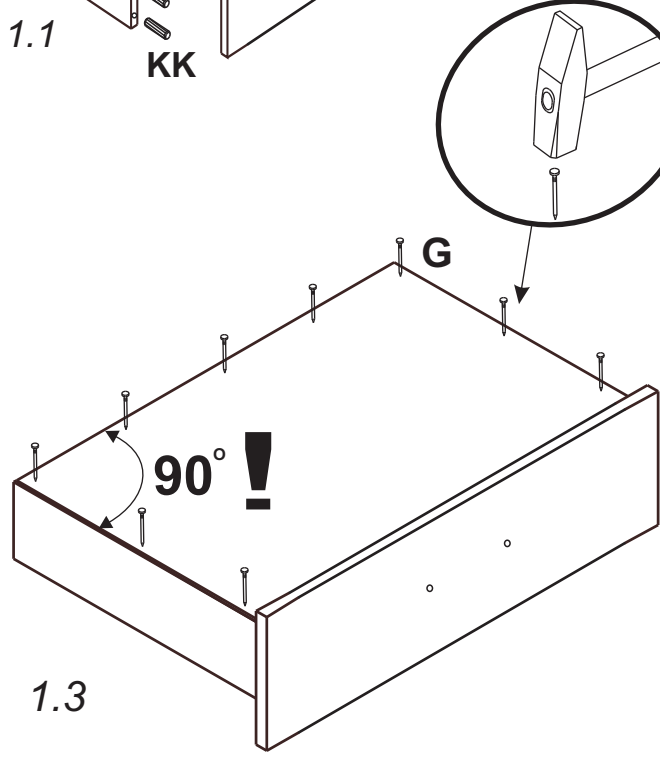
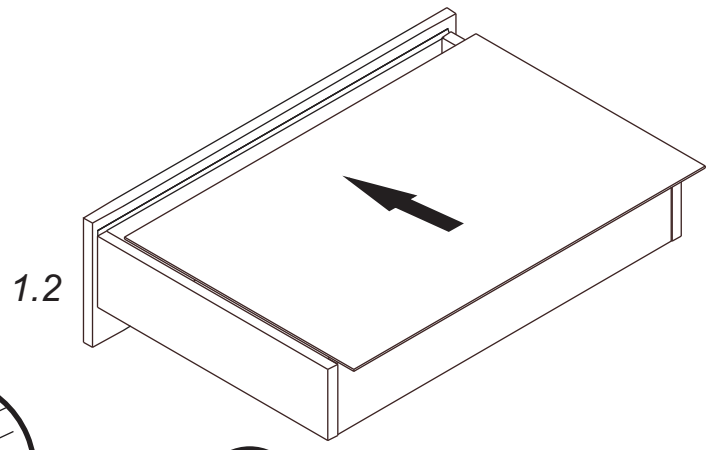
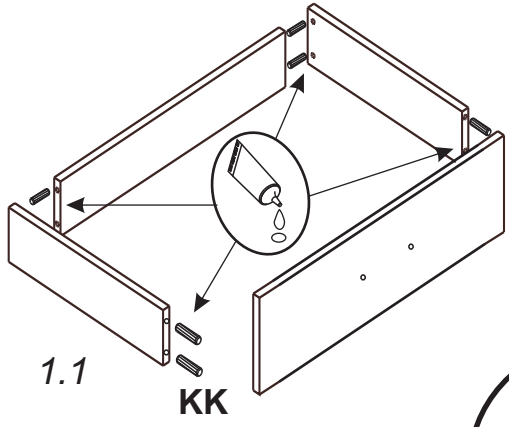
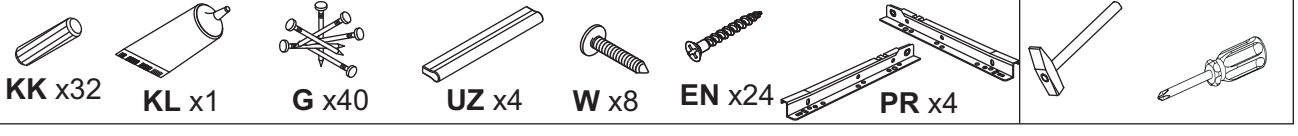




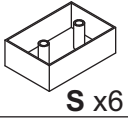
<input checked="" type="checkbox"/>  60X40X20 mm S x6	<input type="checkbox"/>  Ø4x25 mm EL x12	<input type="checkbox"/>  128/160 mm UZ x4	<input type="checkbox"/>  Ø4x30 mm W x8	<input type="checkbox"/>  Ø8x32 mm KK x56	<input type="checkbox"/>  60g KL x1
<input type="checkbox"/>  Ø3,5x16 mm EM x26	<input type="checkbox"/>  Ø3,5x30 mm EN x24	<input type="checkbox"/>  350 mm PR x4	<input type="checkbox"/>  Ø1,4x25 mm G x40	<input type="checkbox"/>  BP x10	<input type="checkbox"/>  320 mm LP x2
<input type="checkbox"/>  KdK x1	<input type="checkbox"/>  Ø7X50 mm KF x4	<input type="checkbox"/>  BL x2			



1



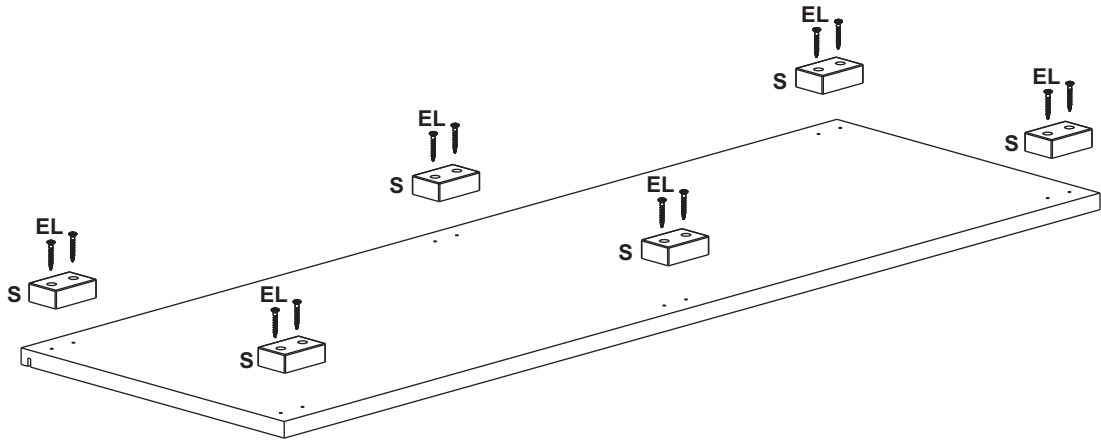
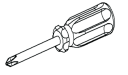
2



S x6



EL x12



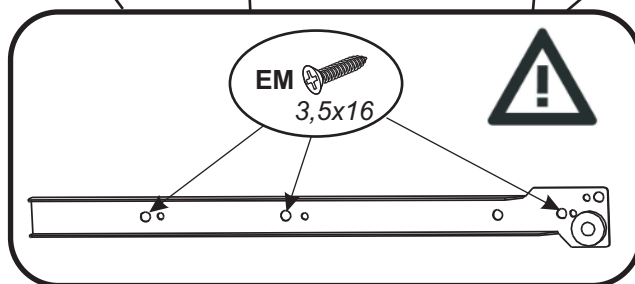
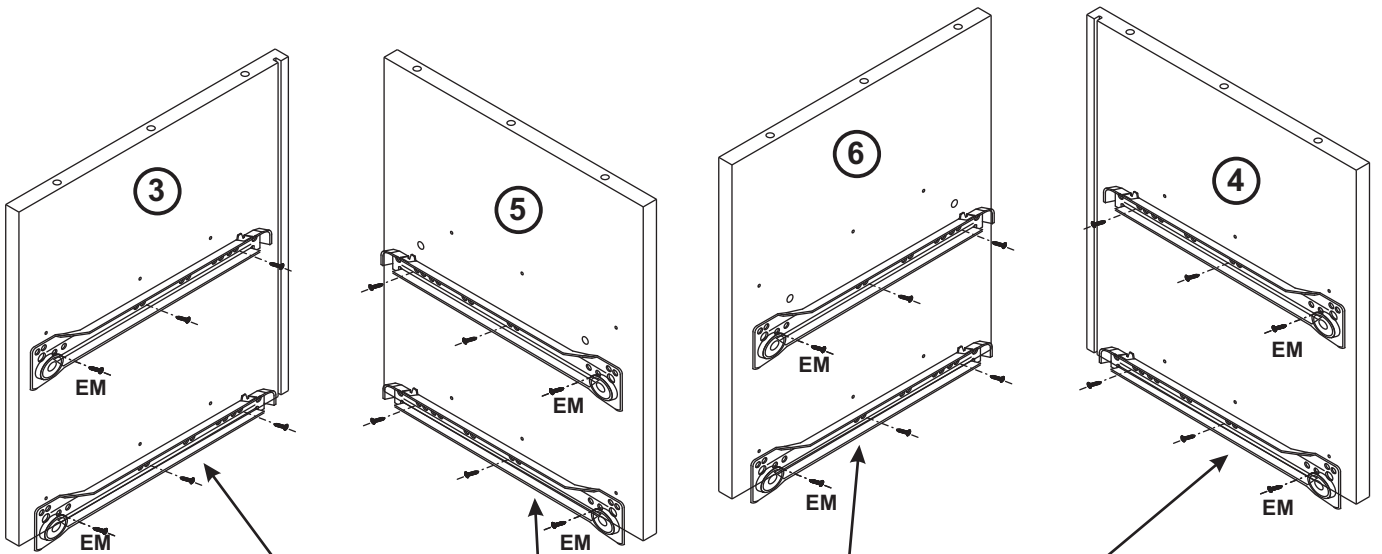
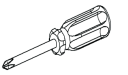
3



EM x24



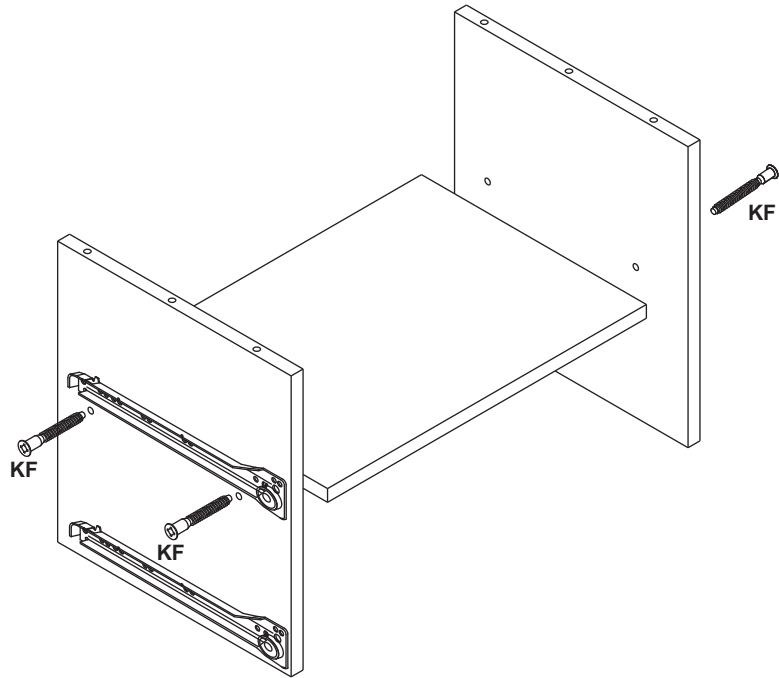
PR x4



4

KdK x1

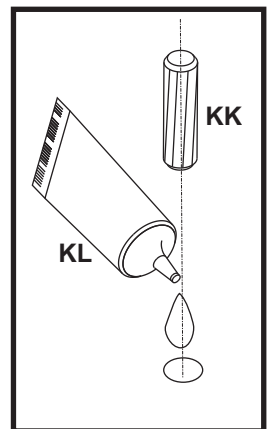
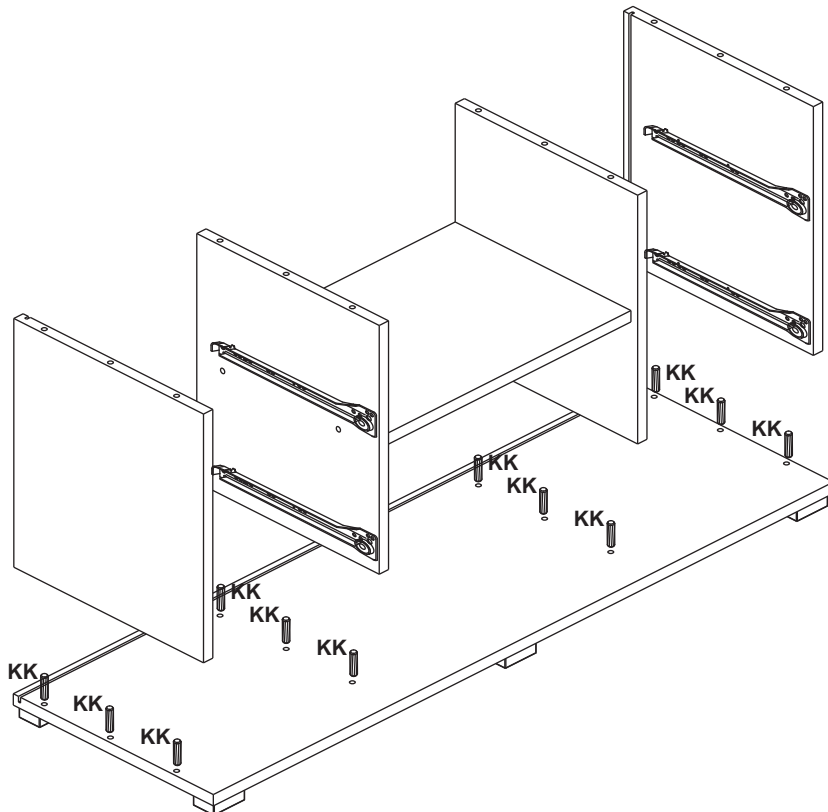
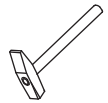
KF x4



5

KK x12

KL x1

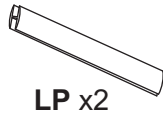


6

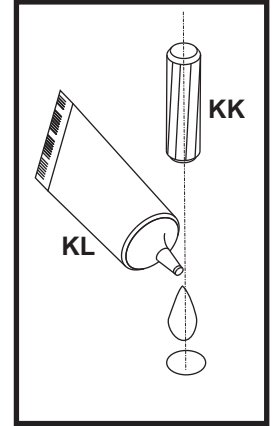
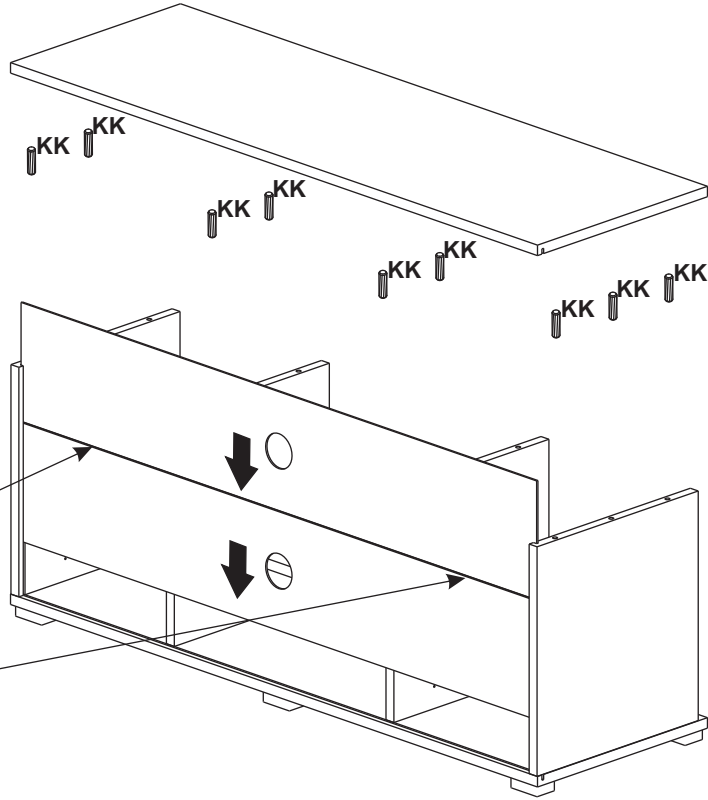
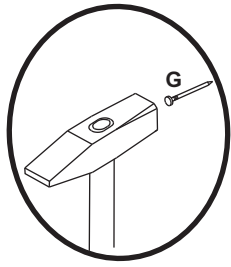
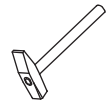
KK x12



KL x1



LP x2



7



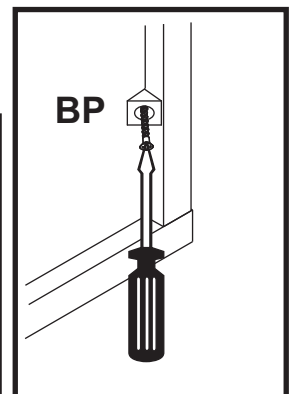
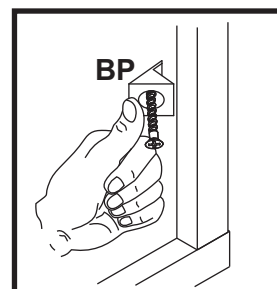
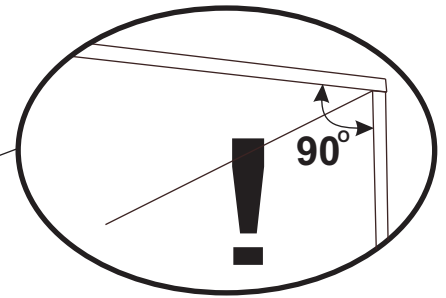
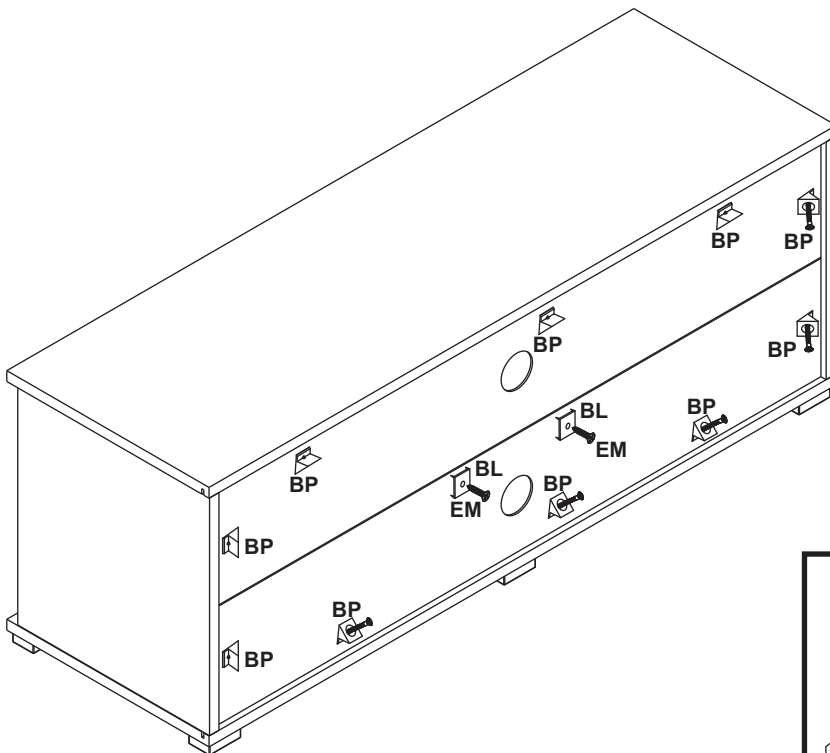
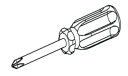
BP x10



BL x2



EM x2



8

